

変換アダプター付電源コード

PL03シリーズ

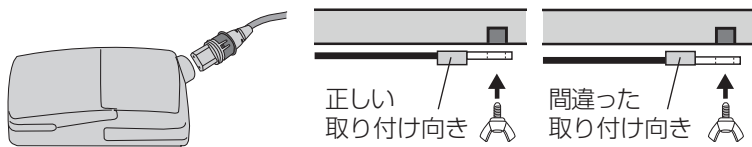
P300 シリーズに取り付ける場合

ベッドへの  
取り付けの前に

- ①ご利用様はベッドから降りていただき、マットレスも降ろします。
- ②ベッドの電源プラグを抜きます。
- ③ひざ脚ボトムを取り外します。

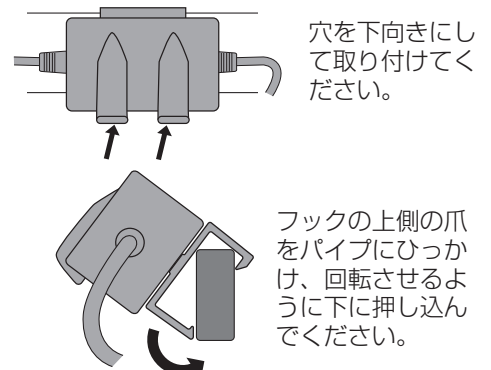
① センターフレームの電源部から電源コードを取り外し、変換アダプター付電源コードを挿し込みます。

※アース線付き電源コードの場合は、アース線を交換前と同じように正しい向きで取り付けてください。



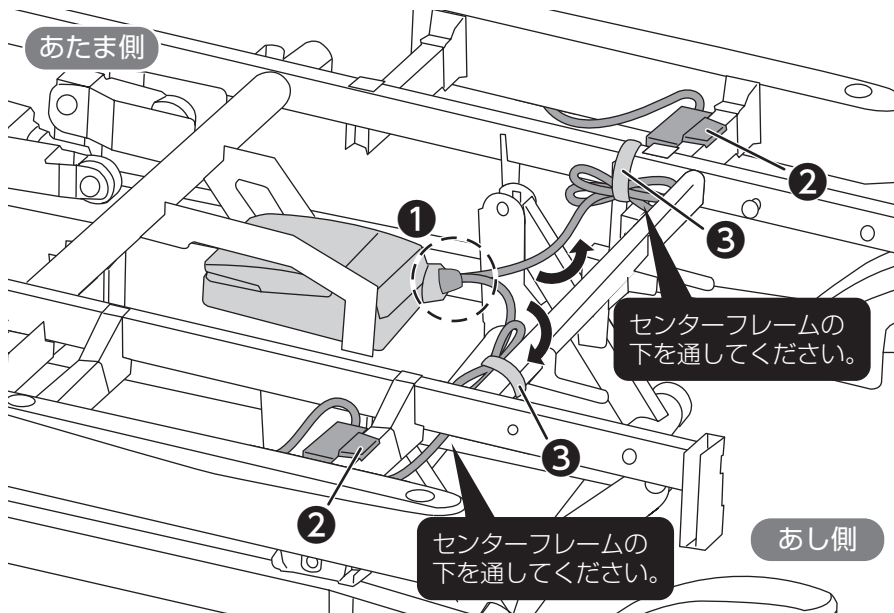
② 変換アダプターをセンターフレームのパイプに取り付けます。

※変換アダプターはベッドの左右どちらでも取り付けできます。図を参考にコードを配線してください。



③ 電源部と変換アダプターの間余りのコードを束ね、バンドでパイプに固定します。

④ 電源プラグ側のコードを交換前の電源コードと同じように取り回します。



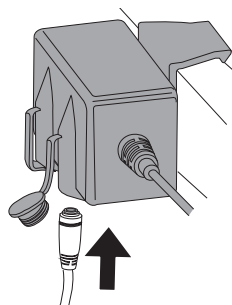
⚠ 注意

・ベッド操作時に変換アダプターおよび変換アダプターに接続する機器が駆動部に巻き込まれないよう注意して、コードを配線してください。

<変換アダプターの使用方法>

変換アダプターの防水キャップを開け、接続する機器のピンプラグを挿し込んでください。

※合計10W以下でご使用ください。

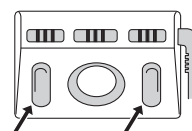


<フットライトを取り付ける場合>

フットライト本体を、センターフレームのパイプに取り付けてください。

※フットライトはベッドの左右どちらでも取り付けできます。

LEDライトが斜め下を向くように取り付けてください。



コードクリップを使用する場合は、C型クリップを重ねて取り付けてください。

