

変換アダプター付電源コード

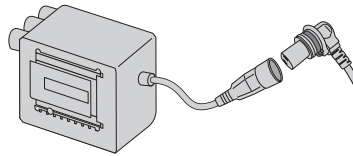
PL04シリーズ

P402 (レリスト) シリーズに取り付ける場合

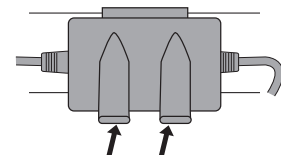
ベッドへの
取り付けの前に

- ①ご利用者様はベッドから降りていただき、マットレスも降ろします。
- ②ベッドの電源プラグを抜きます。
- ③ひざ脚ボトムとフットボードを取り外します。

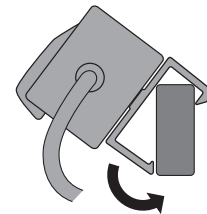
① センターフレームの電源部から電源コードを取り外し、変換アダプター付電源コードを挿し込みます。



② 変換アダプターをセンターフレームのパイプに取り付けます。
※変換アダプターはベッドの左右どちらでも取り付けできます。図を参考にコードを配線してください。



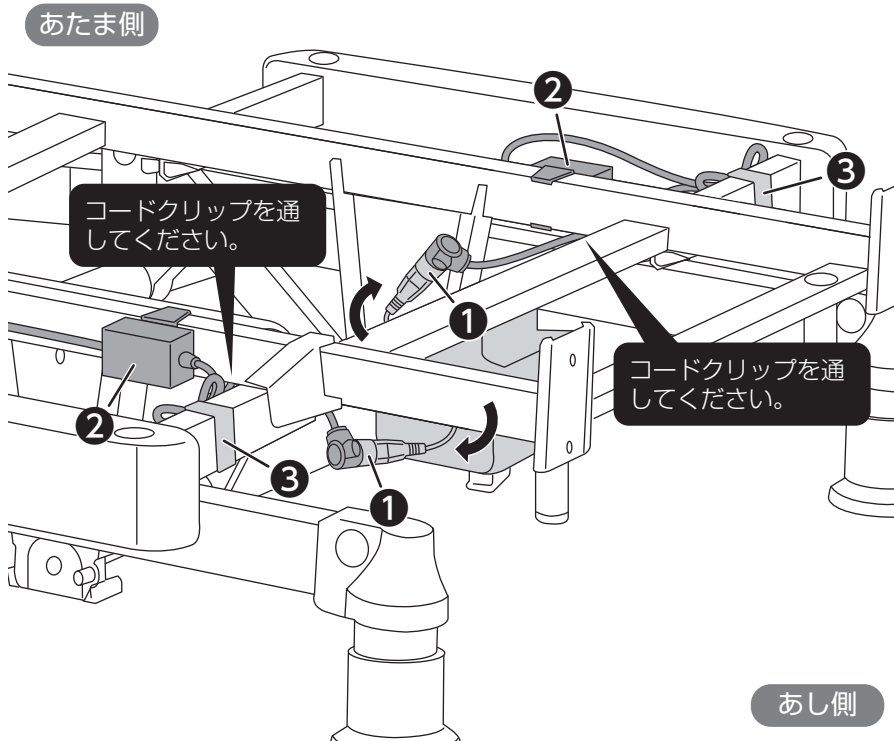
穴を下向きにして取り付けてください。



フックの上側の爪をパイプにひっかけて、回転させるように下に押し込んでください。

③ 電源部と変換アダプターの間余りのコードを束ね、バンドでパイプに固定します。

④ 電源プラグ側のコードを交換前の電源コードと同じように取り回します。



あし側

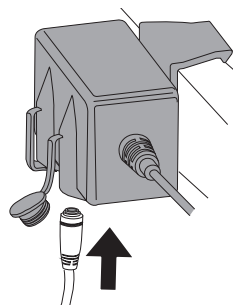
注意

・ベッド操作時に変換アダプターおよび変換アダプターに接続する機器が駆動部に巻き込まれないよう注意して、コードを配線してください。

<変換アダプターの使用方法>

変換アダプターの防水キャップを開け、接続する機器のピンプラグを挿し込んでください。

※合計10W以下でご使用ください。

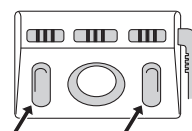


<フットライトを取り付ける場合>

フットライト本体を、変換アダプターと同じパイプに取り付けてください。

※フットライトはベッドの左右どちらでも取り付けできます。

LEDライトが斜め下を向くように取り付けてください。



コードクリップを使用する場合は、C型クリップを重ねて取り付けてください。

