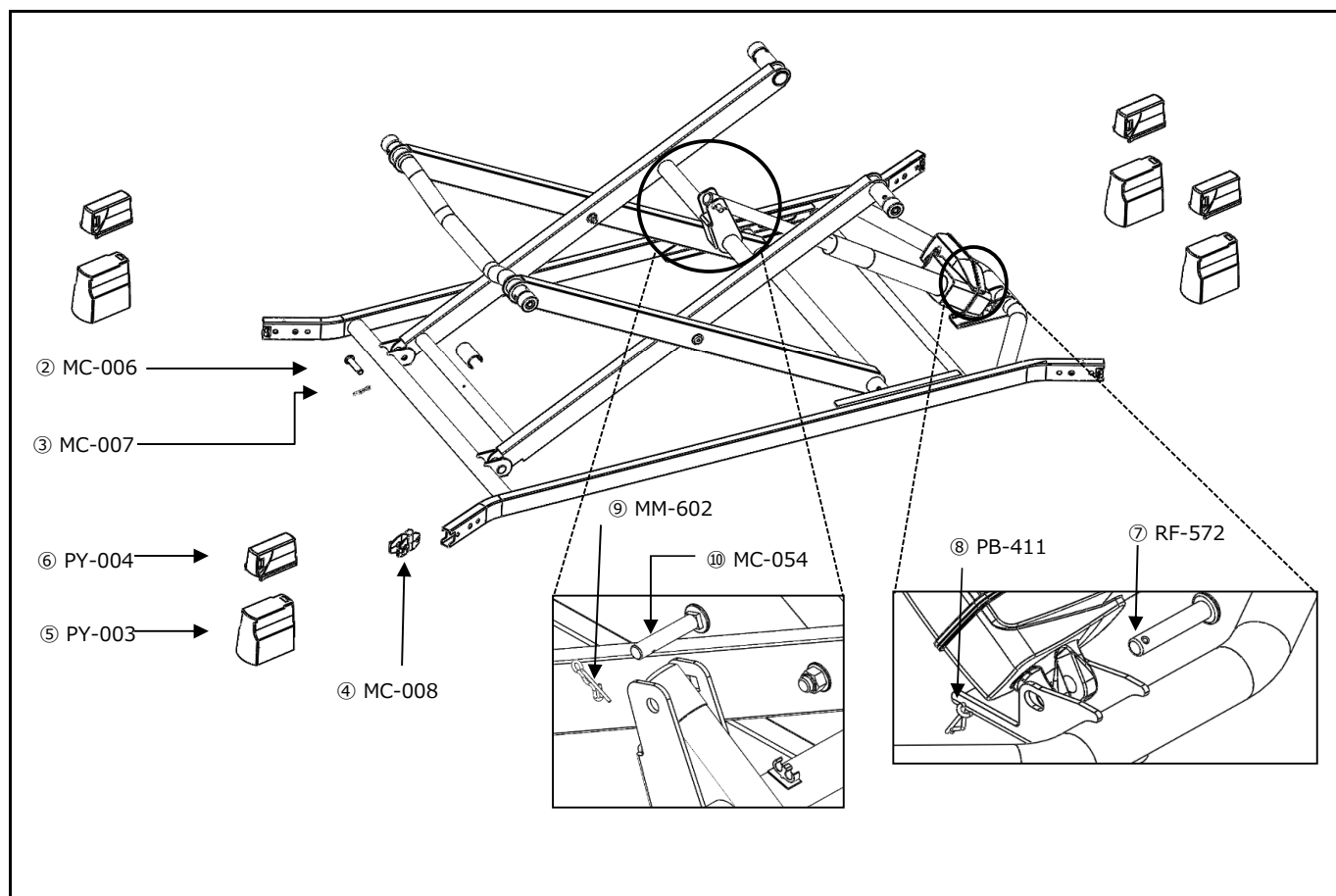


在宅介護用ベッド 【P116】 YOCARO部品価格表



ベースフレーム1

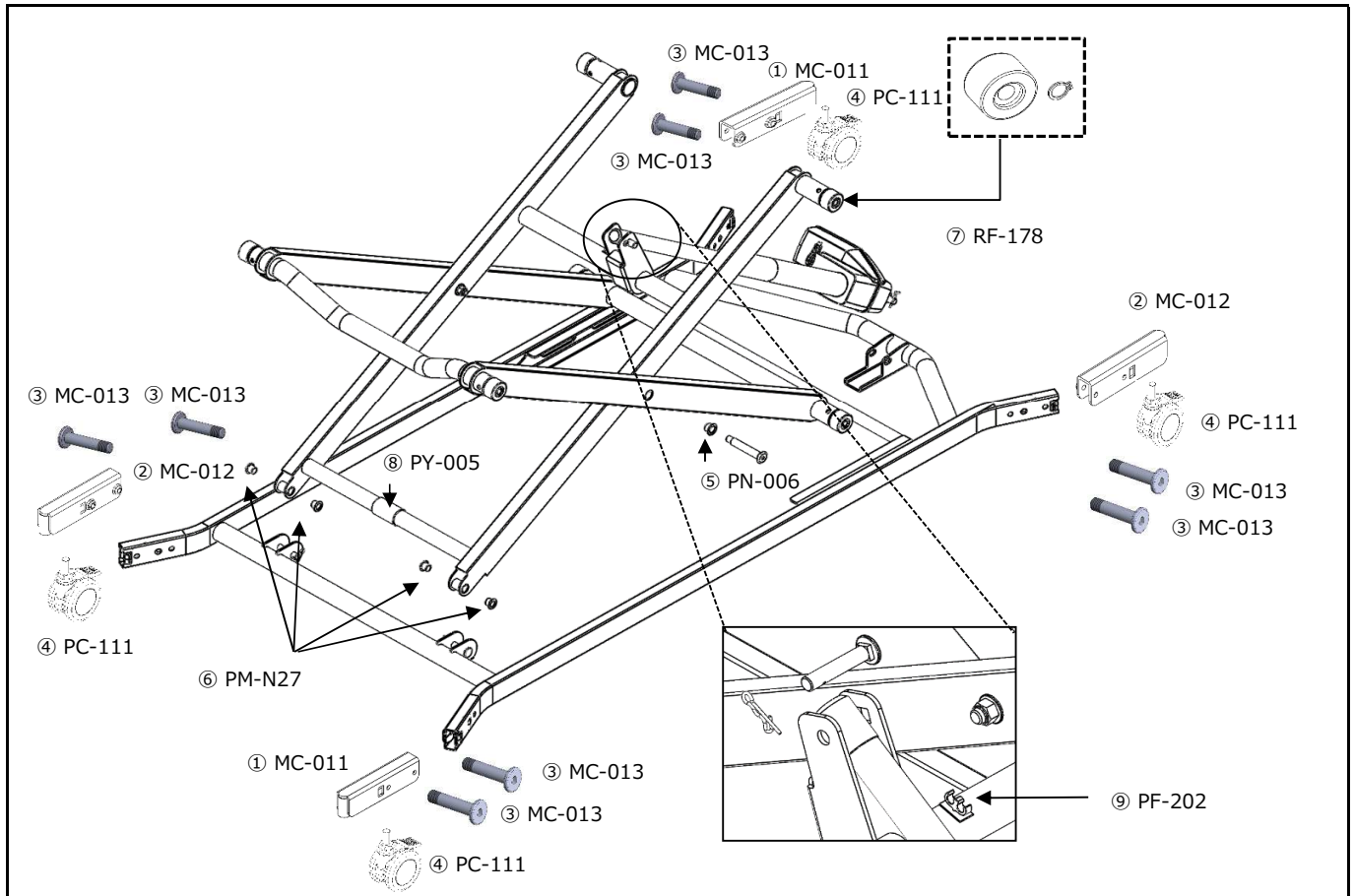
送料はお問い合わせ  
ください。

No.	名称	型式	入数	希望 小売価格
①	P116ベースフレーム モーター無し	PY-002	1	¥44,000 (税込¥48,400)
②	ピンφ10XL44.5(Y)	MC-006	1	¥280 (税込¥308)
③	Rピン φ10 ストレートタイプ(Y)	MC-007	1	¥80 (税込¥88)
④	固定脚取付樹脂	MC-008	1	¥700 (税込¥770)
⑤	高さ切替式固定脚グレー【大】	PY-003	1	¥2,860 (税込¥3,146)
⑥	高さ切替式固定脚グレー【小】	PY-004	1	¥2,200 (税込¥2,420)
⑦	ピンφ10×51.5(B)	RF-572	1	¥280 (税込¥308)
⑧	Rピンφ10 曲げタイプ(S)	PB-411	2	¥140 (税込¥154)
⑨	抜け止めスナップピン	MM-602	1	¥140 (税込¥154)
⑩	ピンφ10XL53(B)	MC-054	1	¥280 (税込¥308)

※取扱説明書をご用命の際は弊社ホームページより印刷をお願い致します。

承24.10.01

在宅介護用ベッド 【P116】 YOCARO部品価格表



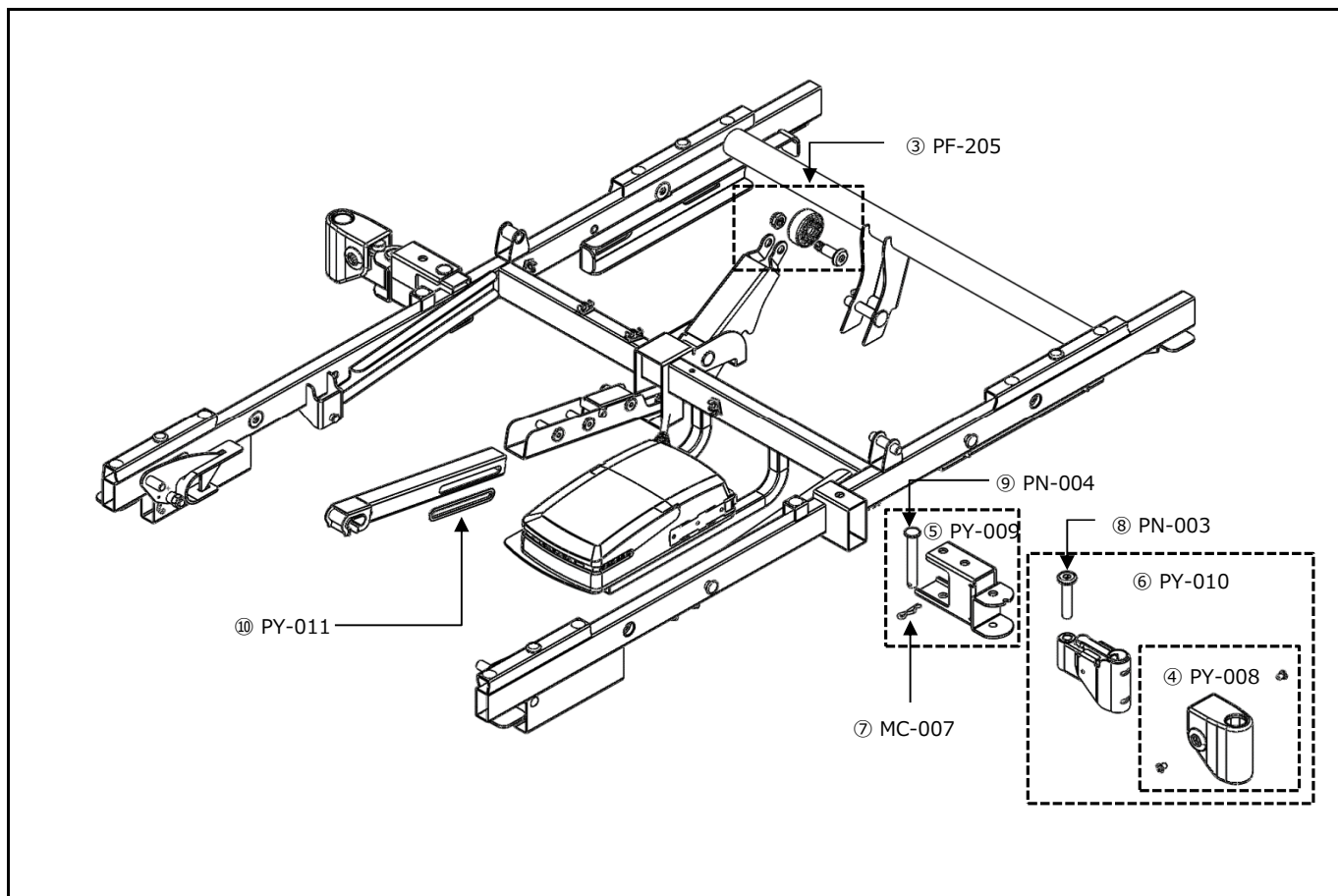
ベースフレーム2

送料はお問い合わせ  
ください。

No.	名称	型式	入数	希望 小売価格
①	キャスター取付ブラケット右用	MC-011	1	¥2,300 (税込¥2,530)
②	キャスター取付ブラケット左用	MC-012	1	¥2,300 (税込¥2,530)
③	段付きボルトM8xL37.5(B)	MC-013	1	¥120 (税込¥132)
④	8CKキャスター (ストッパー付) ※スパナ付	PC-111	1	¥6,000 (税込¥6,600)
⑤	オイルスブッシュΦ12x10 GFM-1214-11	PN-006	1	¥220 (税込¥242)
⑥	オイルスブッシュ80F1010内径10mm	PM-N27	20	¥3,680 (税込¥4,048)
⑦	昇降ローラー※Cリング付φ10	RF-178	1	¥800 (税込¥880)
⑧	緩衝材	PY-005	1	¥340 (税込¥374)
⑨	コードクリップ(白)	PF-202	10	¥1,900 (税込¥2,090)
⑩				

承24.10.01

在宅介護用ベッド 【P116】 YOCARO部品価格表



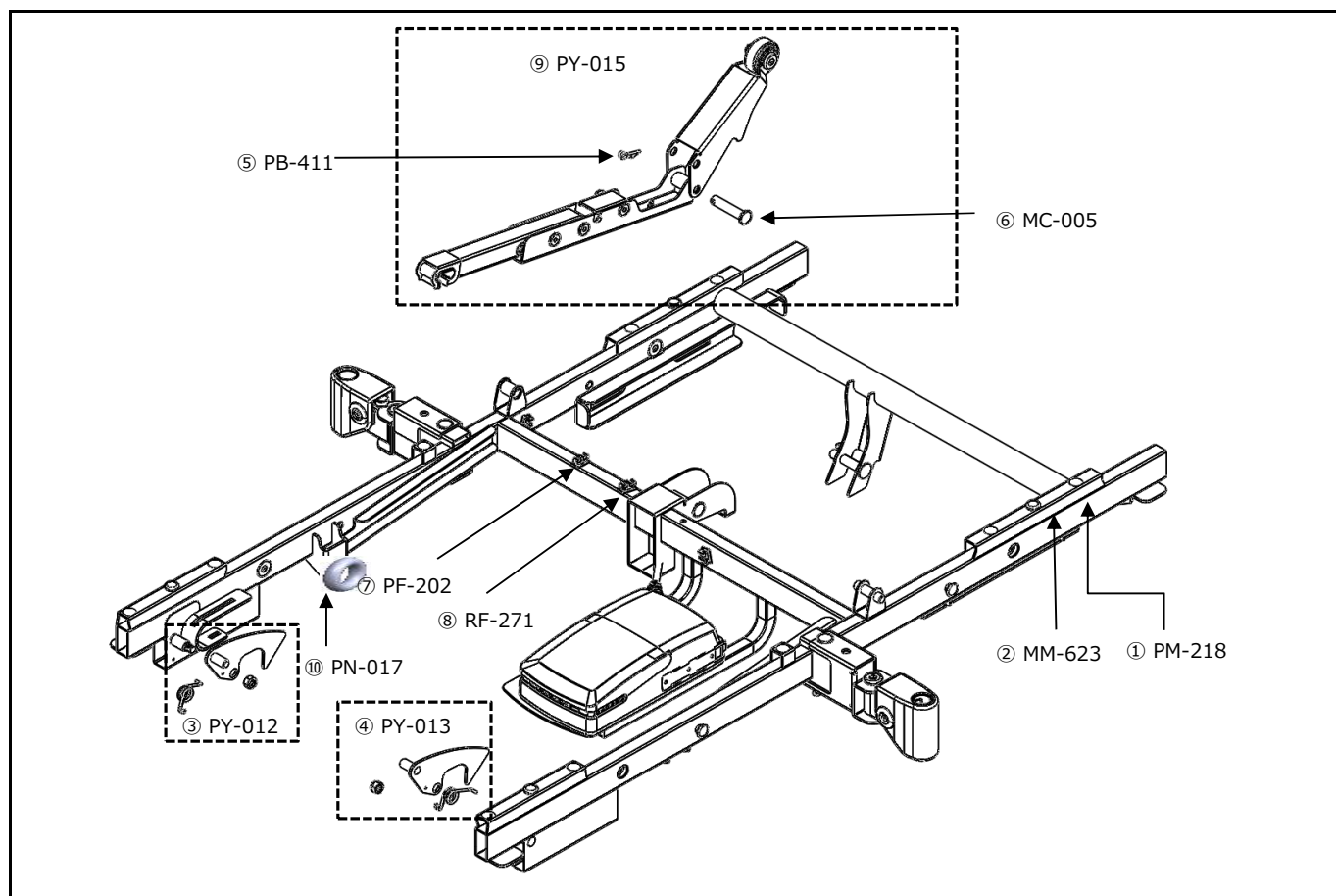
センターフレーム1

送料はお問い合わせ  
ください。

No.	名称	型式	入数	希望 小売価格
①	P116 2モーター センターフレーム モーター無し	PY-006	1	¥26,400 (税込¥29,040)
②	P116 3モーター センターフレーム モーター無し	PY-007	1	¥26,400 (税込¥29,040)
③	脚ギャッチ用ローラー (取付部品付き)	PF-205	1	¥760 (税込¥836)
④	センターフレームサイドレールカバー(グレー)	PY-008	1	¥1,880 (税込¥2,068)
⑤	サイドレールブラケット	PY-009	1	¥1,660 (税込¥1,826)
⑥	センターフレームサイドレール受けセット	PY-010	1	¥4,000 (税込¥4,400)
⑦	Rピン φ10 ストレートタイプ(Y)	MC-007	1	¥80 (税込¥88)
⑧	六角低頭半ネジM10XL53XP1.5	PN-003	1	¥400 (税込¥440)
⑨	ピン79X10φ(Y)	PN-004	1	¥340 (税込¥374)
⑩	楕円ブッシュ	PY-011	1	¥400 (税込¥440)

承24.10.01

在宅介護用ベッド 【P116】 YOCARO部品価格表



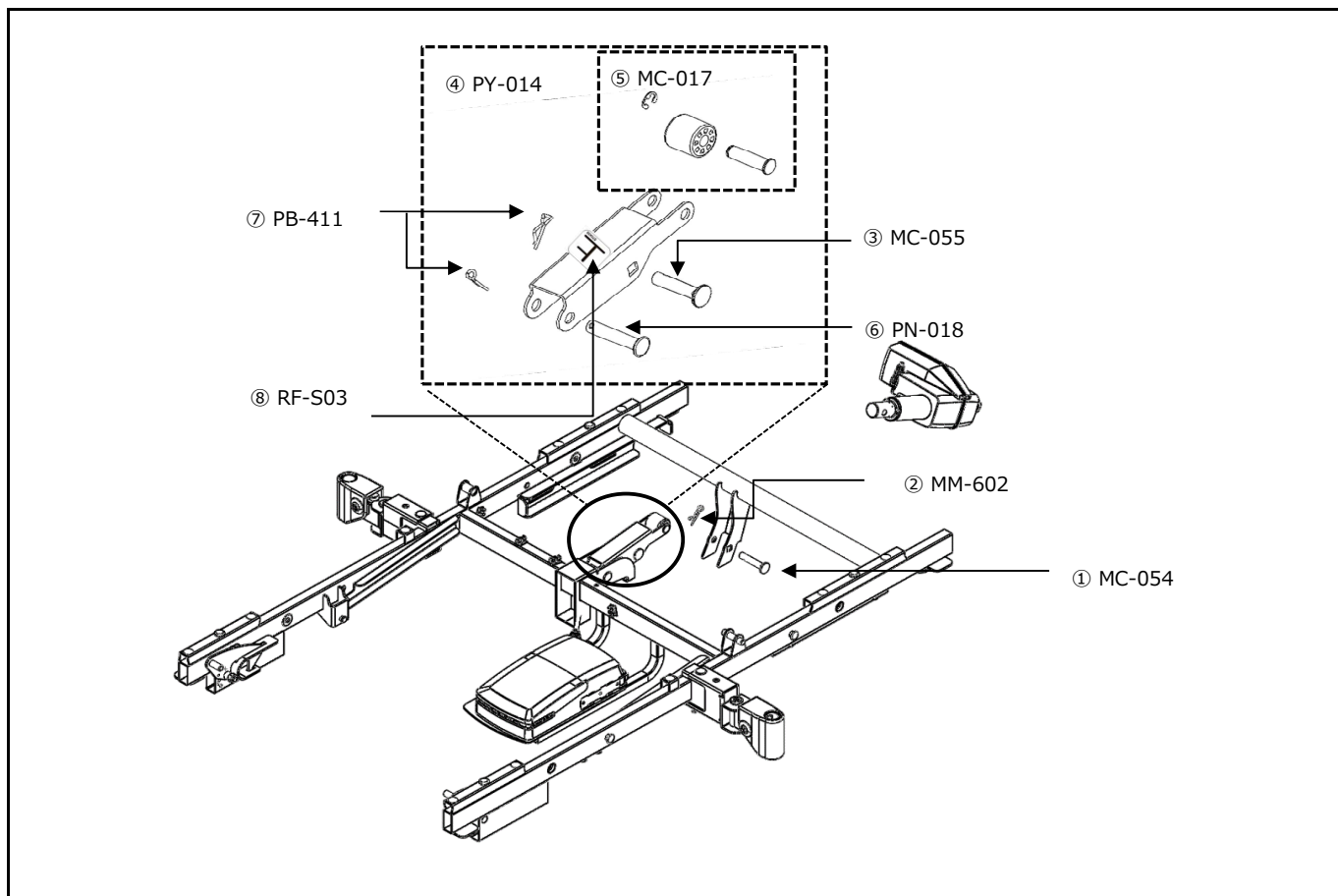
センターフレーム2

送料はお問い合わせ  
ください。

No.	名称	型式	入数	希望 小売価格
①	背ボトム受け緩衝材B(挿し込み型)	PM-218	20	¥1,020 (税込¥1,122)
②	緩衝材	MM-623	20	¥1,020 (税込¥1,122)
③	固定ブラケットR(取付け部品付)	PY-012	1	¥3,300 (税込¥3,630)
④	固定ブラケットL(取付け部品付)	PY-013	1	¥3,300 (税込¥3,630)
⑤	Rピンφ10 曲げタイプ(S)	PB-411	2	¥140 (税込¥154)
⑥	ピンφ10×L53(S)	MC-005	1	¥280 (税込¥308)
⑦	コードクリップ(白)	PF-202	10	¥1,900 (税込¥2,090)
⑧	コードクリップ(黒)	RF-271	10	¥1,900 (税込¥2,090)
⑨	1、2M用背脚連動バー	PY-015	1	¥7,920 (税込¥8,712)
⑩	Oリング赤 D3.8×W1.9 SB11	PN-017	1	¥120 (税込¥132)

承24.10.01

在宅介護用ベッド 【P116】 YOCARO部品価格表



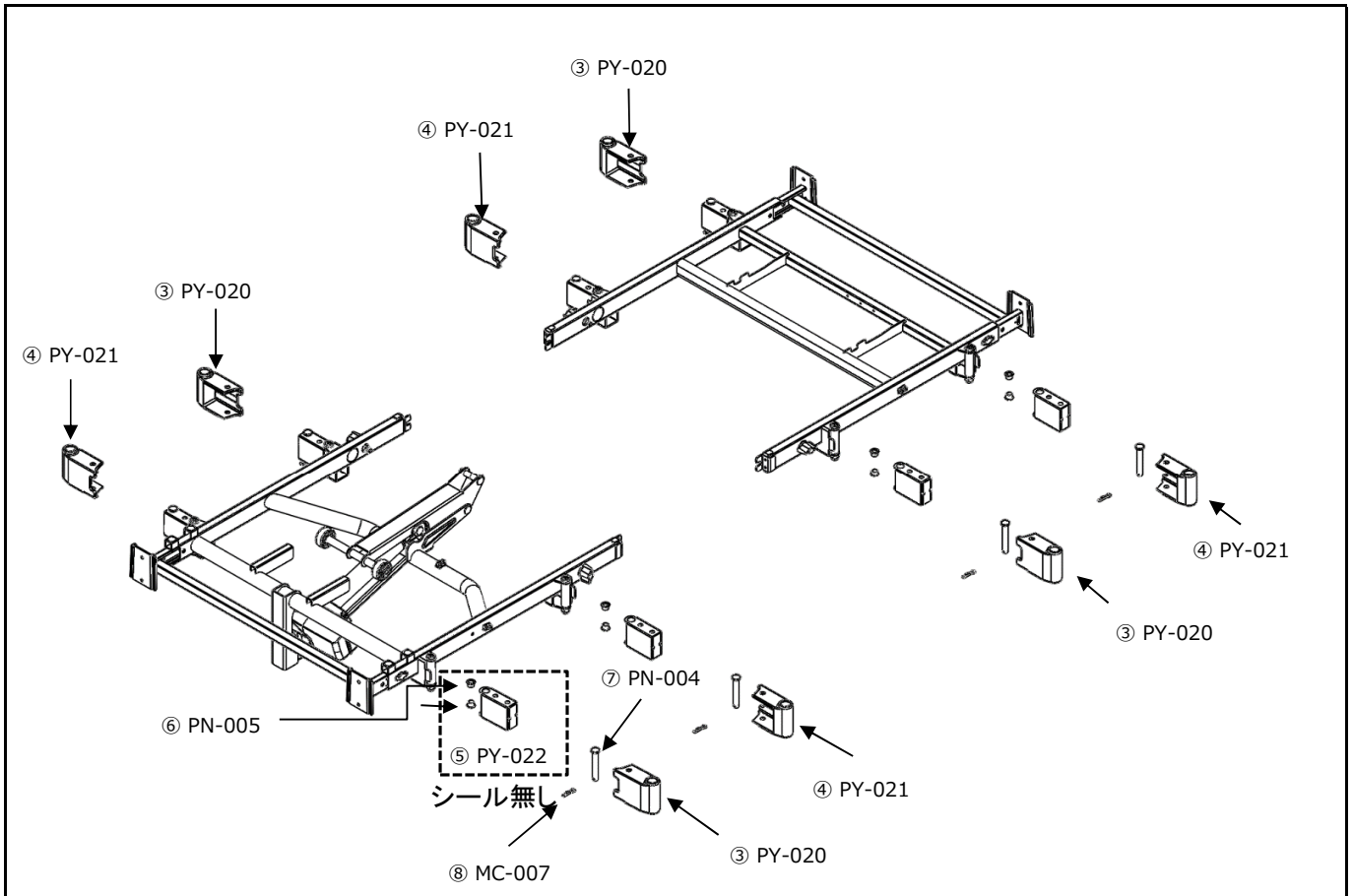
センターフレーム3

送料はお問い合わせ  
ください。

No.	名称	型式	入数	希望 小売価格
①	ピンφ10XL53(B)	MC-054	1	¥280 (税込¥308)
②	抜け止めスナップピン	MM-602	1	¥140 (税込¥154)
③	根角ピンφ10×L47(B)	MC-055	1	¥280 (税込¥308)
④	ボトムギャッチブラケット	PY-014	1	¥3,960 (税込¥4,356)
⑤	ローラーセット	MC-017	1	¥760 (税込¥836)
⑥	固定ピン φ10×L60 銀	PN-018	1	¥340 (税込¥374)
⑦	Rピンφ10 曲げタイプ(S)	PB-411	2	¥140 (税込¥154)
⑧	上シール	RF-S03	50	¥3,800 (税込¥4,180)
⑨				
⑩				

承24.10.01

在宅介護用ベッド 【P116】 YOCARO部品価格表



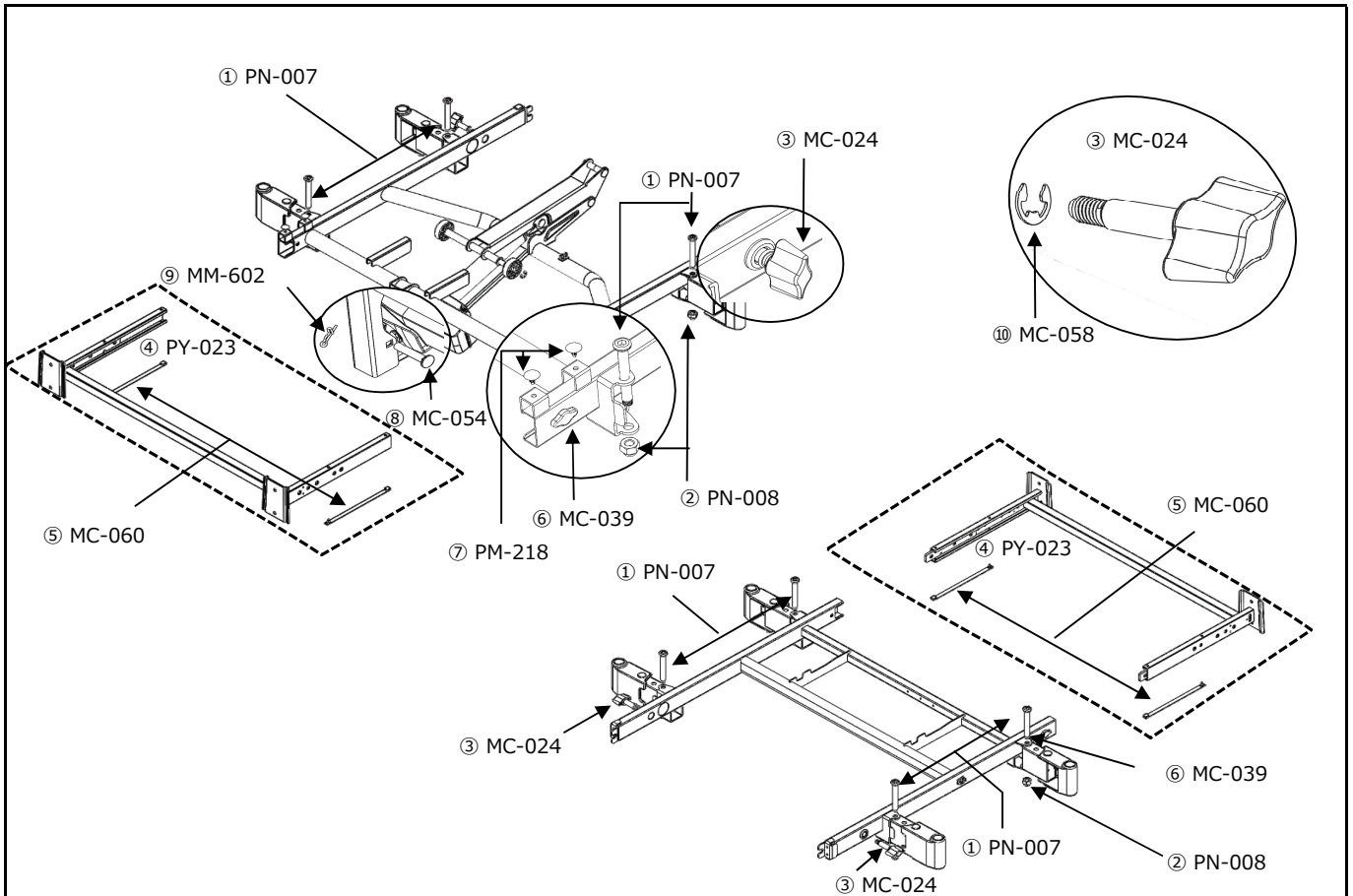
ヘッドフレーム・フットフレーム1

送料はお問い合わせ  
ください。

No.	名称	型式	入数	希望 小売価格
①	P116 90/83幅 ヘッドフレーム モーター無し	PY-016	1	¥33,000 (税込¥36,300)
②	P116 90/83幅 フットフレーム モーター無し	PY-017	1	¥26,400 (税込¥29,040)
③	サイドレール受け部A	PY-020	1	¥2,420 (税込¥2,662)
④	サイドレール受け部B	PY-021	1	¥2,420 (税込¥2,662)
⑤	サイドレールブラケット	PY-022	1	¥2,420 (税込¥2,662)
⑥	オイルスプッシュ10φX10	PN-005	1	¥220 (税込¥242)
⑦	ピン79X10φ(Y)	PN-004	1	¥340 (税込¥374)
⑧	Rピン φ10 ストレートタイプ(Y)	MC-007	1	¥80 (税込¥88)
⑨				
⑩				

承24.10.01

在宅介護用ベッド 【P116】 YOCARO部品価格表



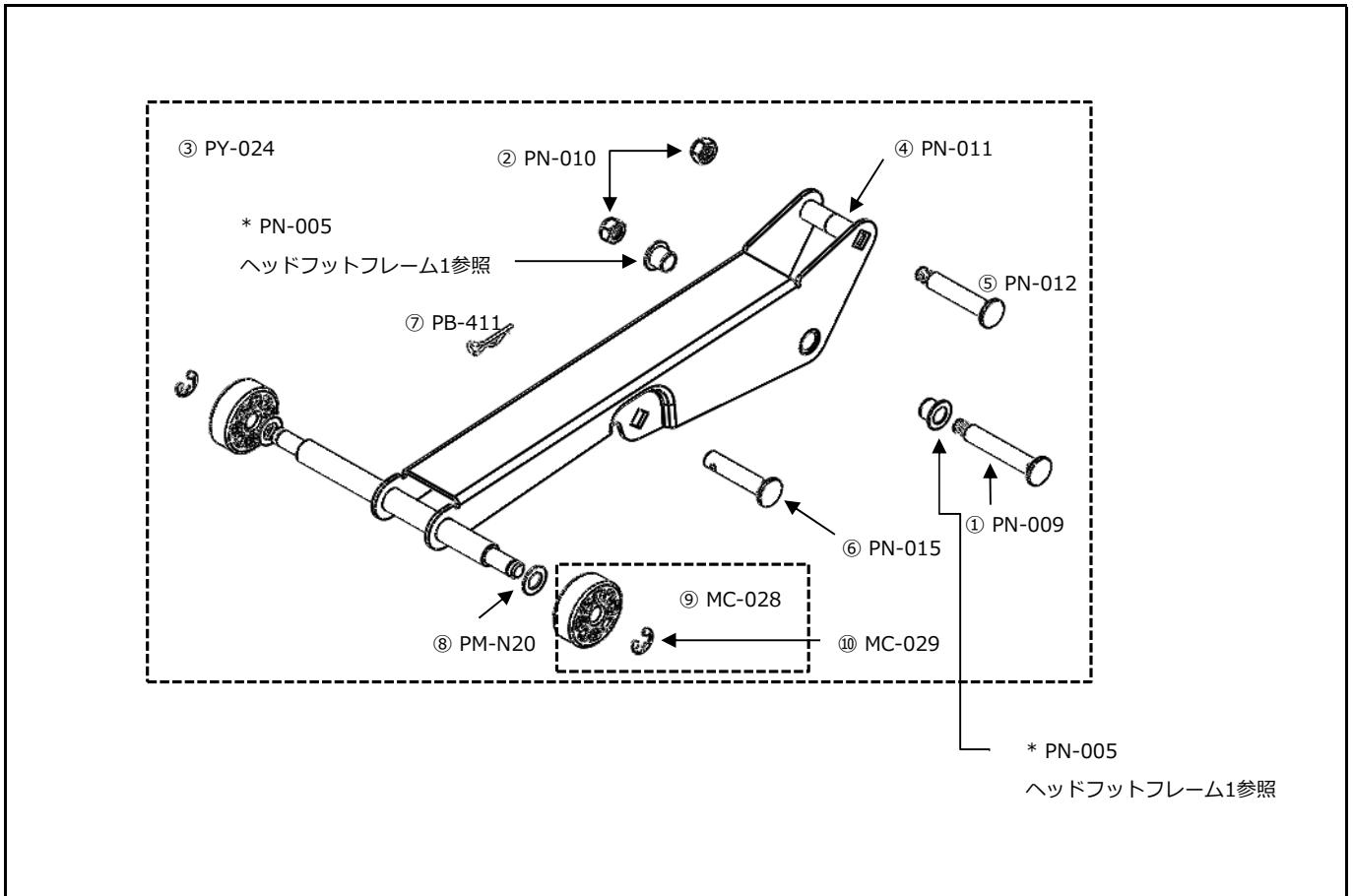
ヘッドフレーム・フットフレーム2

送料はお問い合わせ  
ください。

No.	名称	型式	入数	希望 小売価格
①	ボルト10X75.5Xp1.5 (B)	PN-007	1	¥400 (税込¥440)
②	袋ナットM10(B)	PN-008	1	¥140 (税込¥154)
③	ノブボルト(ダークグレー)(Eリング付き)	MC-024	1	¥400 (税込¥440)
④	サイズ調整ステイ	PY-023	1	¥6,600 (税込¥7,260)
⑤	樹脂スペーサー	MC-060	1	¥240 (税込¥264)
⑥	ノブボルト(サイズ切替ブラケット部)	MC-039	1	¥340 (税込¥374)
⑦	背ボトム受け緩衝材B(挿し込み型)	PM-218	20	¥1,020 (税込¥1,122)
⑧	ピンφ10XL53(B)	MC-054	1	¥280 (税込¥308)
⑨	抜け止めスナップピン	MM-602	1	¥140 (税込¥154)
⑩	Eリング(φ6)	MC-058	1	¥80 (税込¥88)

承24.10.01

在宅介護用ベッド 【P116】 YOCARO部品価格表



ヘッドフレーム・フットフレーム3

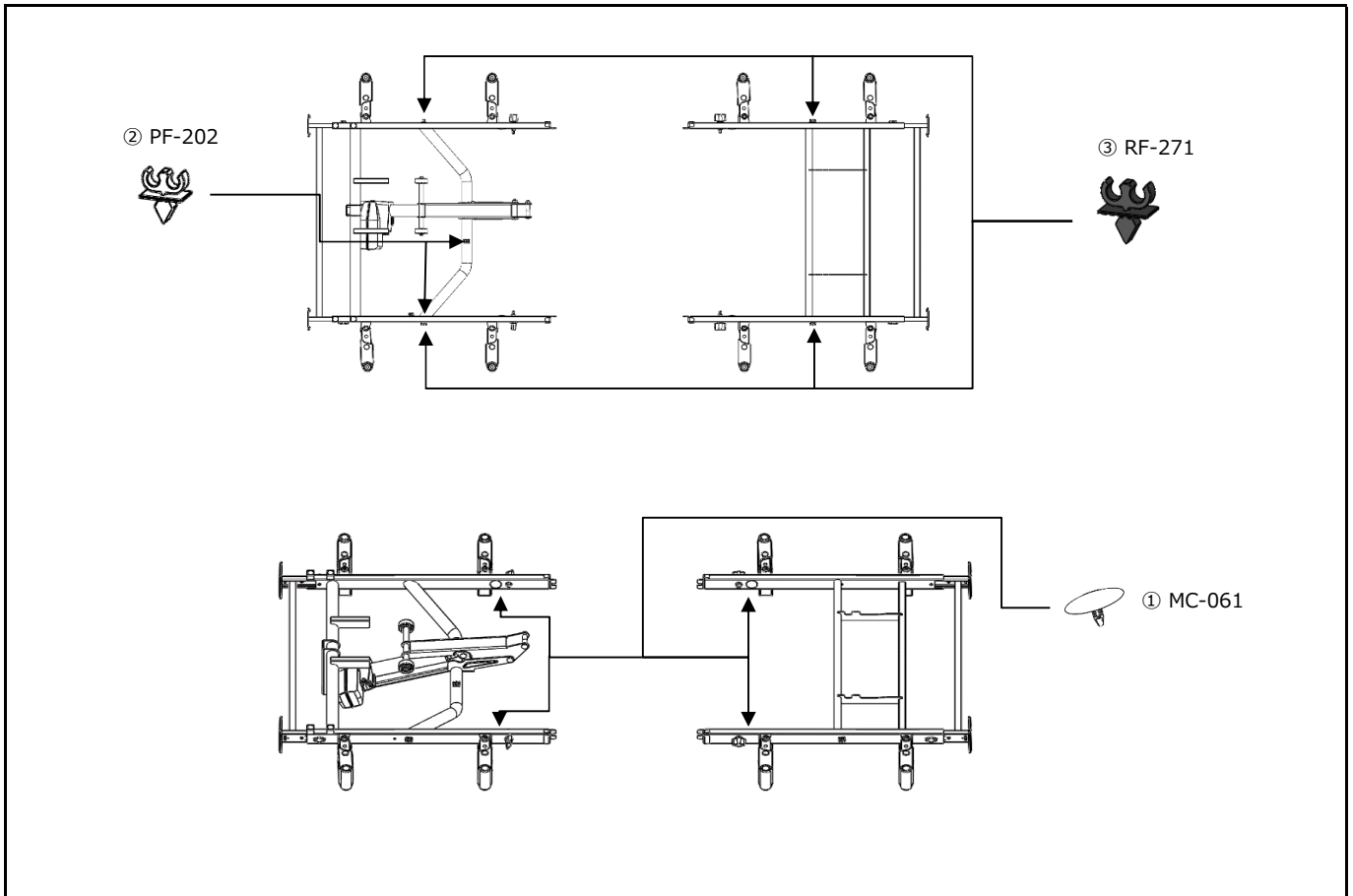
送料はお問い合わせ  
ください。

No.	名称	型式	入数	希望 小売価格
①	段付根角ボルト φ10M8×L64.5(B)	PN-009	1	¥380 (税込¥418)
②	ナイロンナットM8(B)	PN-010	1	¥120 (税込¥132)
③	アームブラケット	PY-024	1	¥6,600 (税込¥7,260)
④	オイレスブッシュφ10×20	PN-011	1	¥340 (税込¥374)
⑤	段付根角ボルトM8×P1.25 φ10 (B)	PN-012	1	¥380 (税込¥418)
⑥	根角ピンφ10×L48(B)	PN-015	1	¥340 (税込¥374)
⑦	Rピンφ10 曲げタイプ(S)	PB-411	2	¥140 (税込¥154)
⑧	平ワッシャーφ19 d=11 t=2.0	PM-N20	20	¥460 (税込¥506)
⑨	ローラー	MC-028	1	¥700 (税込¥770)
⑩	Eリング(φ9)	MC-029	1	¥80 (税込¥88)

承24.10.01



在宅介護用ベッド 【P116】 YOCARO部品価格表

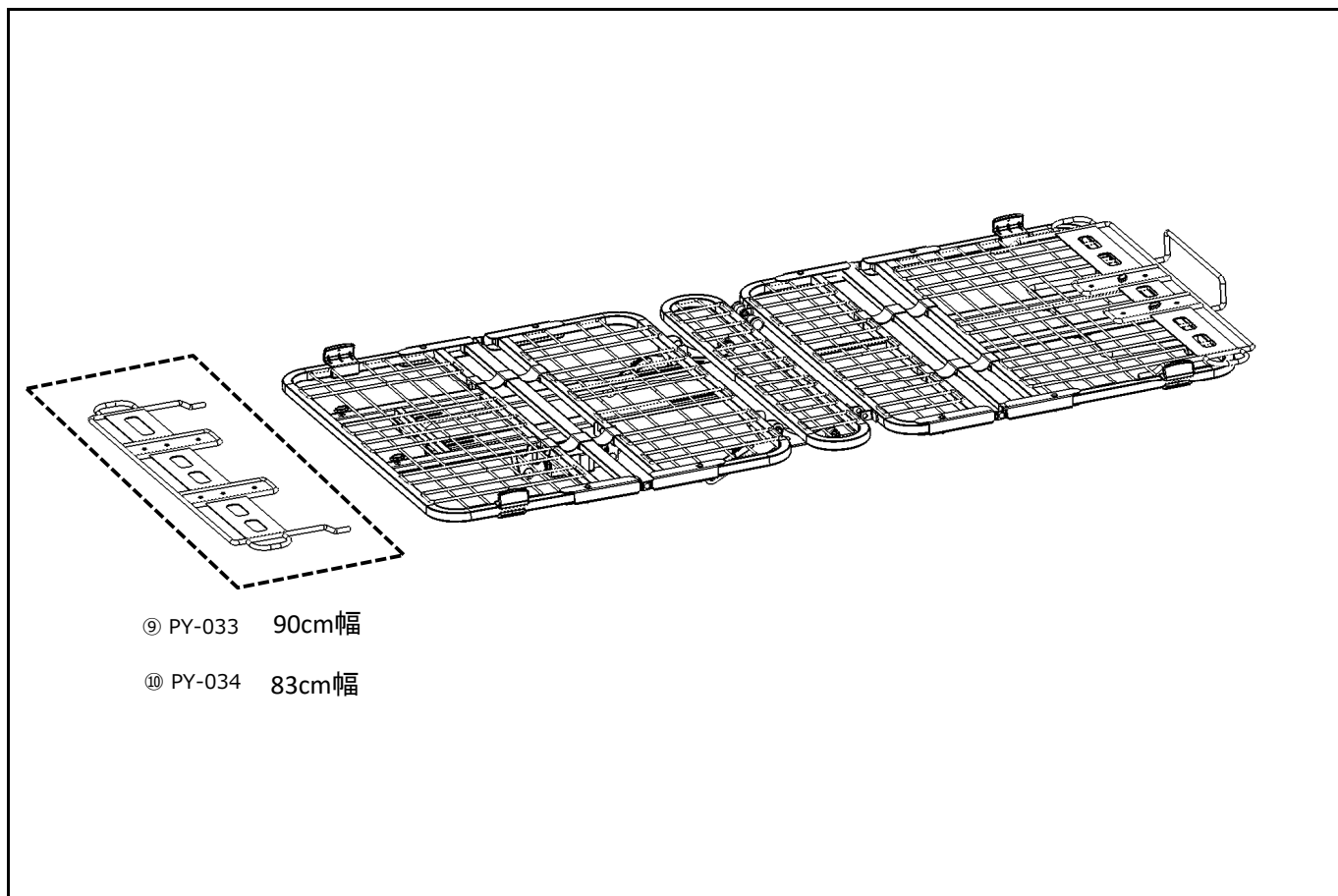


ヘッドフレーム・フットフレーム4

送料はお問い合わせ  
ください。

No.	名称	型式	入数	希望 小売価格
①	緩衝材30mm(1D63 PL0398)	MC-061	1	¥100 (税込¥110)
②	コードクリップ(白)	PF-202	10	¥1,900 (税込¥2,090)
③	コードクリップ(黒)	RF-271	10	¥1,900 (税込¥2,090)
④				
⑤				
⑥				
⑦				
⑧				
⑨				
⑩				

在宅介護用ベッド 【P116】 YOCARO部品価格表



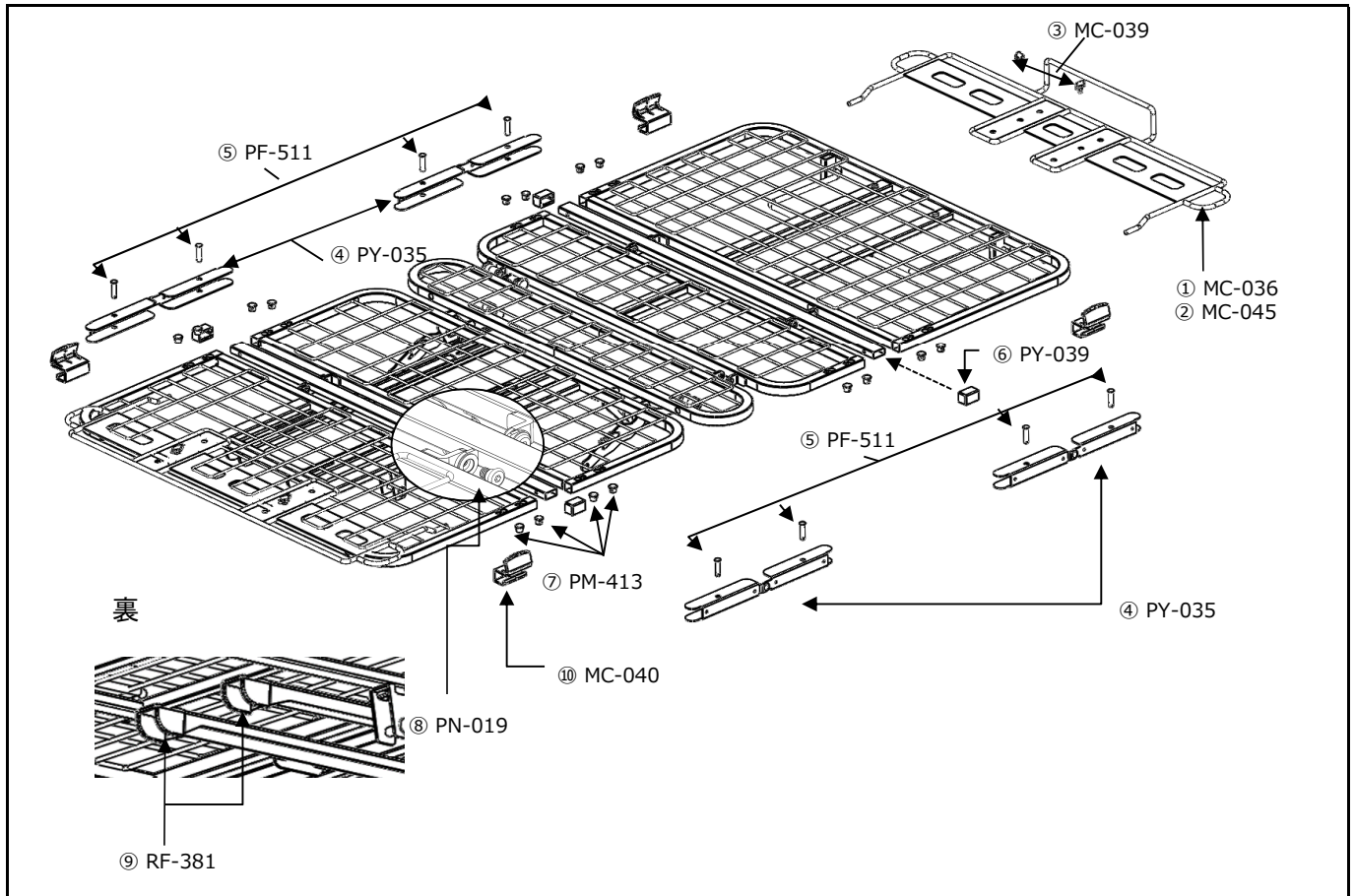
背ボトム・腰ボトム・ひざ脚ボトム1

送料はお問い合わせ  
ください。

No.	名称	型式	入数	希望 小売価格
①	ポジショニング背ボトム90幅 モーター無し	PY-025	1	¥28,600 (税込¥31,460)
②	ポジショニング背ボトム83幅モーター無し	PY-026	1	¥28,600 (税込¥31,460)
③	ベーシック背ボトム90幅	PY-027	1	¥28,600 (税込¥31,460)
④	ベーシック背ボトム83幅	PY-028	1	¥28,600 (税込¥31,460)
⑤	腰ボトム 90幅	PY-029	1	¥13,200 (税込¥14,520)
⑥	腰ボトム 83幅	PY-030	1	¥13,200 (税込¥14,520)
⑦	脚ボトム 90幅	PY-031	1	¥24,200 (税込¥26,620)
⑧	脚ボトム 83幅	PY-032	1	¥24,200 (税込¥26,620)
⑨	サイズ切り替えブラケット90幅	PY-033	1	¥7,700 (税込¥8,470)
⑩	サイズ切り替えブラケット83幅	PY-034	1	¥7,700 (税込¥8,470)

承24.10.01

在宅介護用ベッド 【P116】 YOCARO部品価格表



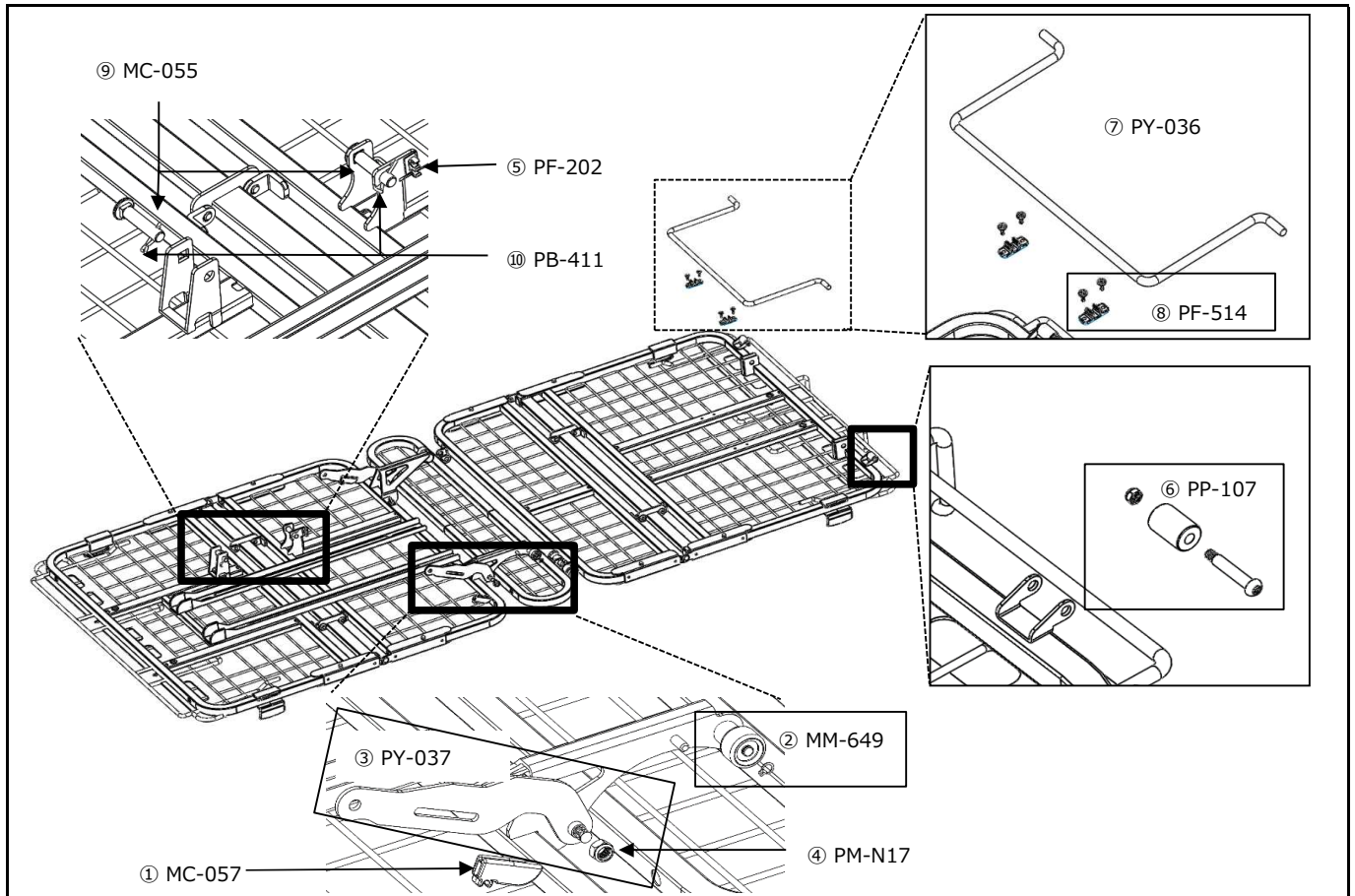
背ボトム・腰ボトム・ひざ脚ボトム2

送料はお問い合わせ  
ください。

No.	名称	型式	入数	希望 小売価格
①	脚側サイズ切替ブラケット90幅	MC-036	1	¥6,900 (税込¥7,590)
②	脚側サイズ切替ブラケット83幅	MC-045	1	¥6,900 (税込¥7,590)
③	ノブボルト(サイズ切替ブラケット部)	MC-039	1	¥340 (税込¥374)
④	フィッティングバー	PY-035	1	¥3,300 (税込¥3,630)
⑤	フィッティングピン	PF-511	4	¥1,260 (税込¥1,386)
⑥	パイプキャップ	PY-039	1	¥400 (税込¥440)
⑦	ボトム用キャップ	PM-413	20	¥1,220 (税込¥1,342)
⑧	段付きボルトM8xL48	PN-019	1	¥380 (税込¥418)
⑨	緩衝キャップ	RF-381	1	¥340 (税込¥374)
⑩	マットレスストッパー	MC-040	1	¥400 (税込¥440)

承24.10.01

在宅介護用ベッド 【P116】 YOCARO部品価格表



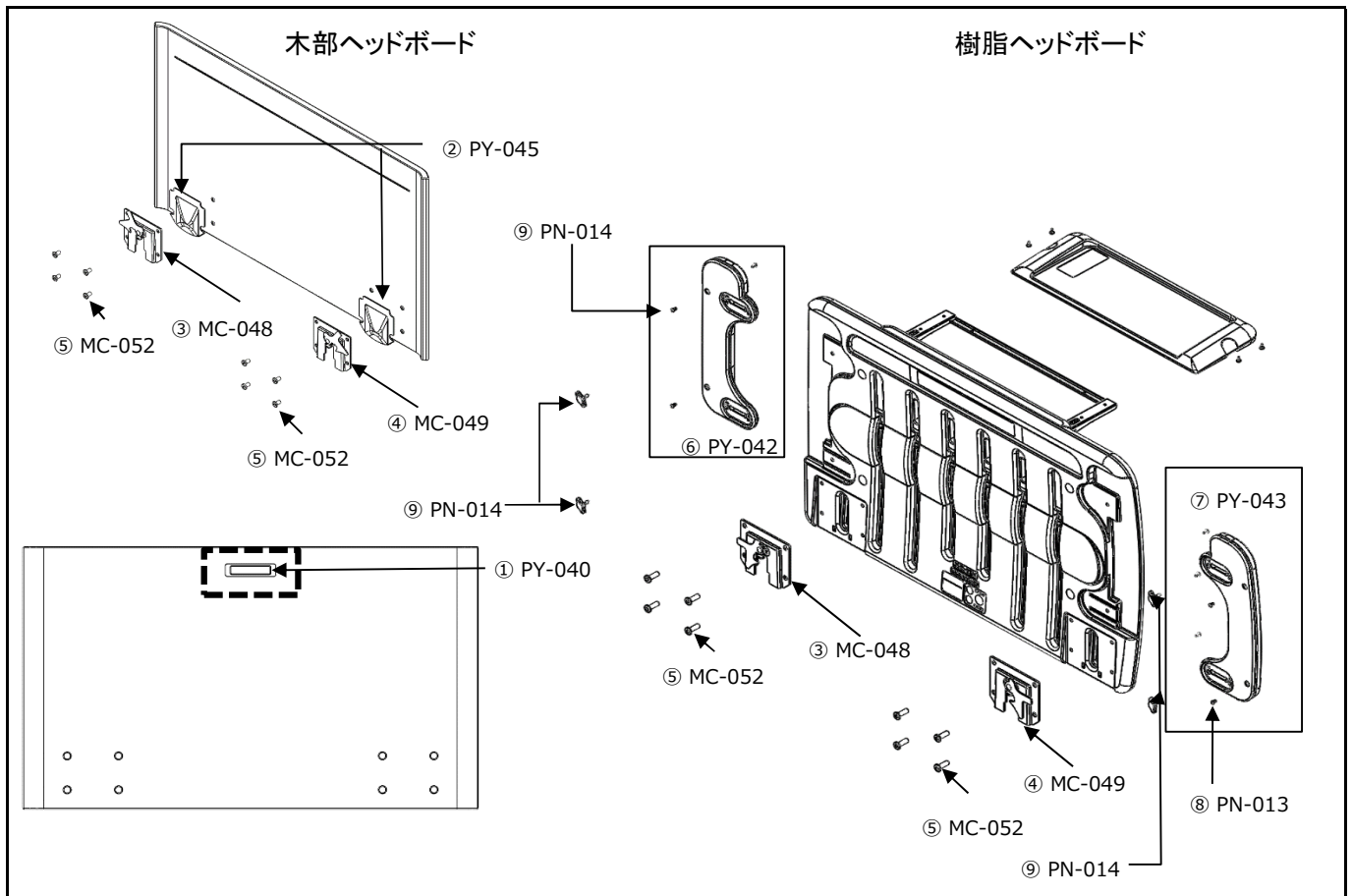
背ボトム・腰ボトム・ひざ脚ボトム3

送料はお問い合わせ  
ください。

No.	名称	型式	入数	希望 小売価格
①	バックオーバー固定樹脂	MC-057	1	¥240 (税込¥264)
②	ローラー※取付部品付	MM-649	2	¥1,020 (税込¥1,122)
③	バックオフプレート(取付部品付)	PY-037	1	¥1,100 (税込¥1,210)
④	ナイロンナット(13mm)M8	PM-N17	20	¥760 (税込¥836)
⑤	コードクリップ(白)	PF-202	10	¥1,900 (税込¥2,090)
⑥	脚ボトムエンドローラー白ネジ付	PP-107	2	¥460 (税込¥506)
⑦	つま先サポートバー (固定クランプ、ネジ付)	PY-036	1	¥4,960 (税込¥5,456)
⑧	つま先サポートバー用固定クランプ (ネジ付)	PF-514	2	¥1,020 (税込¥1,122)
⑨	根角ピンφ10×L47(B)	MC-055	1	¥280 (税込¥308)
⑩	Rピンφ10 曲げタイプ(S)	PB-411	2	¥140 (税込¥154)

承24.10.01

在宅介護用ベッド 【P116】 YOCARO部品価格表



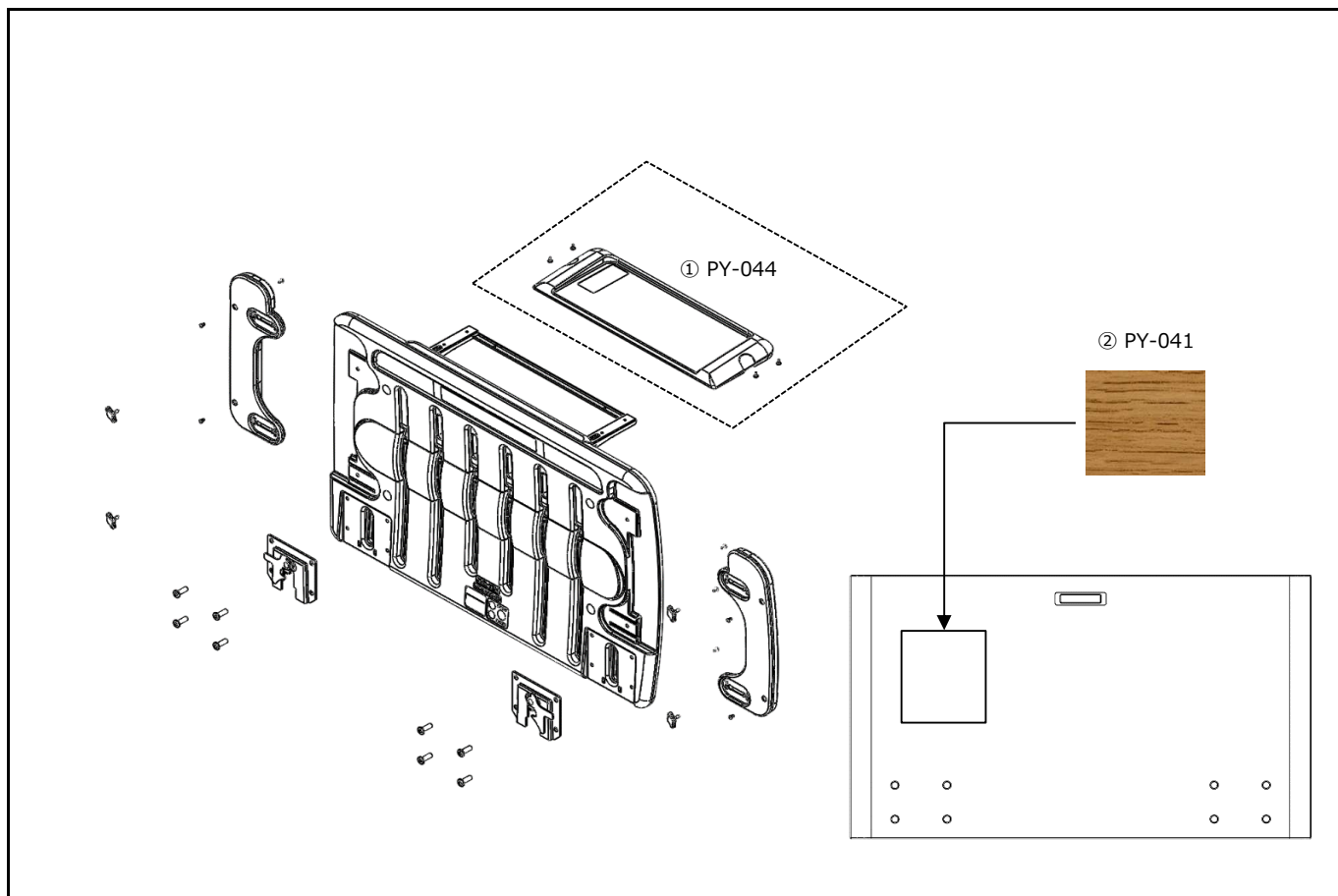
ヘッド・フットボード1

送料はお問い合わせ  
ください。

No.	名称	型式	入数	希望 小売価格
①	木ボード取っ手	PY-040	1	¥560 (税込¥616)
②	ブラケット緩衝材	PY-045	1	¥340 (税込¥374)
③	ボードブラケット(内側左)	MC-048	1	¥2,300 (税込¥2,530)
④	ボードブラケット(内側右)	MC-049	1	¥2,300 (税込¥2,530)
⑤	ボルトM8XL15(B)	MC-052	1	¥140 (税込¥154)
⑥	樹脂ボードスライドカバーA	PY-042	1	¥5,500 (税込¥6,050)
⑦	樹脂ボードスライドカバーB	PY-043	1	¥5,500 (税込¥6,050)
⑧	タッピングビスM4xL8(S)	PN-013	1	¥220 (税込¥242)
⑨	段付ノブボルトM5xL10	PN-014	1	¥340 (税込¥374)
⑩				

承24.10.01

在宅介護用ベッド 【P116】 YOCARO部品価格表



ヘッド・フットボード2

送料はお問い合わせ  
ください。

No.	名称	型式	入数	希望 小売価格
①	樹脂ボード用棚	PY-044	1	¥8,800 (税込¥9,680)
②	木製ボード面補修シール(30X21cm)	PY-041	1	¥880 (税込¥968)
③				
④				
⑤				
⑥				
⑦				
⑧				
⑨				
⑩				

承24.10.01

在宅介護用ベッド 【P116】 YOCARO部品価格表



モーター関係1

送料はお問い合わせ  
ください。

No.	名称	型式	入数	希望 小売価格
①	P116背モーターコード付き	BF-051	1	¥39,600 (税込¥43,560)
②	P116昇降モーターコード付き	BF-052	1	¥40,700 (税込¥44,770)
③	P116脚モーターコード付き	BF-053	1	¥38,500 (税込¥42,350)
④	P116ハイバックモーターコード付き	BF-054	1	¥37,400 (税込¥41,140)
⑤	P116電源ユニット(CO61 V2)	BF-055	1	¥44,000 (税込¥48,400)
⑥	CO61電源ユニット用カバー	BD-931	1	¥700 (税込¥770)
⑦	背モーターコード	BF-056	1	¥2,420 (税込¥2,662)
⑧	昇降モーターコード	BF-057	1	¥2,420 (税込¥2,662)
⑨	脚モーターコード	BF-058	1	¥2,420 (税込¥2,662)
⑩	ハイバックモーターコード	BF-059	1	¥2,420 (税込¥2,662)

承24.10.01

在宅介護用ベッド 【P116】 YOCARO部品価格表

① BD-898 	⑥ MM-602 	昇降先端、背上げ後端 脚後端
② PN-015  根角ピン黒Φ10xL48 背上げ先端部	⑦ PB-411 	昇降後端、背上げ先端 脚先端 ハイバック 先端、後端
③ RF-572  ピン黒Φ10xL51.5 昇降後端部	⑧ BD-247 	
④ MC-054  ピン黒Φ10xL53 昇降先端、背上げ後端、 脚先端部	⑨ BD-928 	
⑤ MC-055  根角ピン黒Φ10xL47 脚後端部、 ハイバック先端、後端部	⑩ BD-378 	

モーター関係2

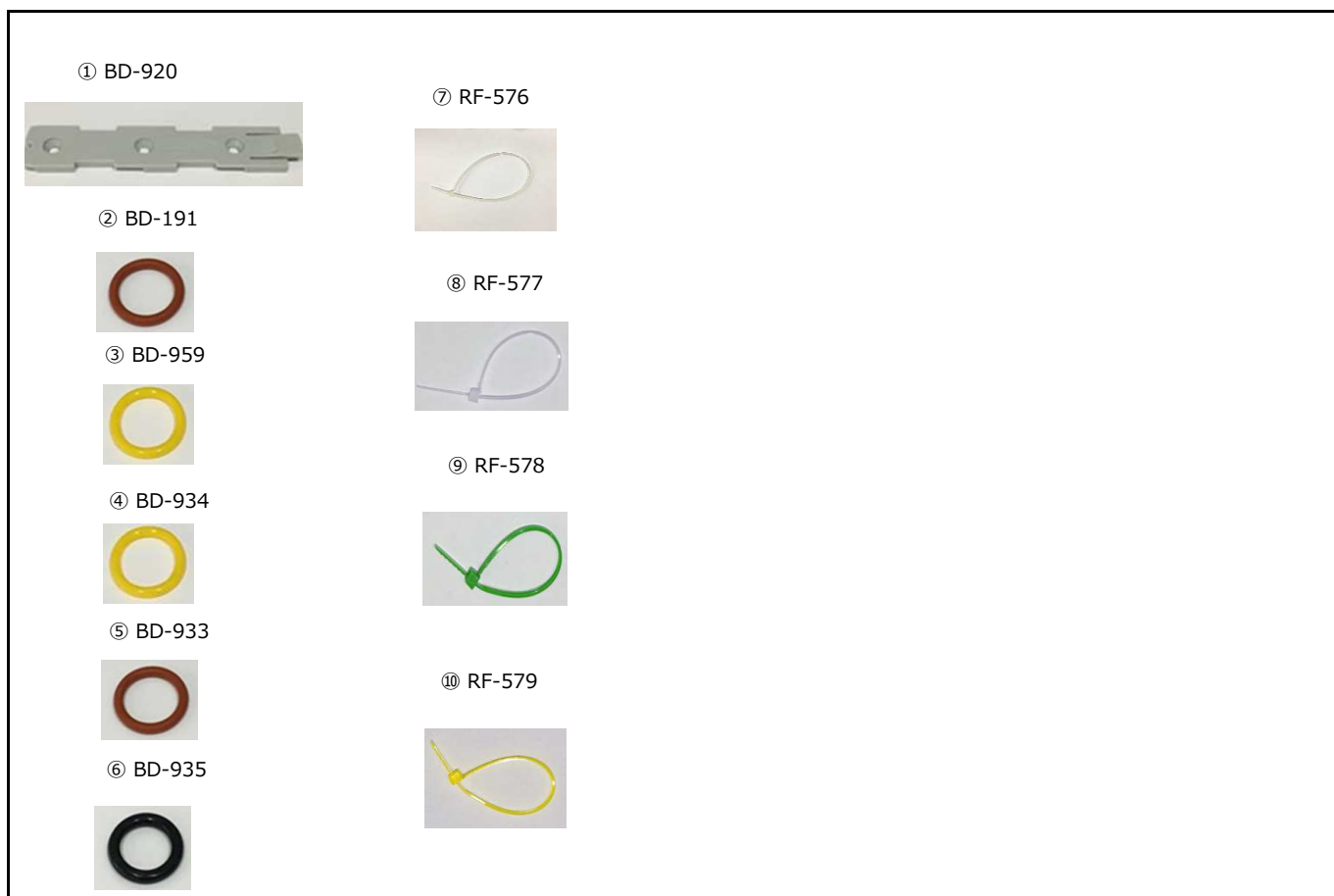
送料はお問い合わせ  
ください。

No.	名称	型式	入数	希望 小売価格
①	125V/7A電源コードAプラグ(長)	BD-898	1	¥3,800 (税込¥4,180)
②	根角ピンφ10×L48(B)	PN-015	1	¥340 (税込¥374)
③	ピンφ10×51.5(B)	RF-572	1	¥280 (税込¥308)
④	ピンφ10×L53(B)	MC-054	1	¥280 (税込¥308)
⑤	根角ピンφ10×L47(B)	MC-055	1	¥280 (税込¥308)
⑥	抜け止めスナップピン	MM-602	1	¥140 (税込¥154)
⑦	Rピンφ10 曲げタイプ(S)	PB-411	2	¥140 (税込¥154)
⑧	YOCARO/Mio3延長コード2.28m	BD-247	1	¥3,460 (税込¥3,806)
⑨	キャップ	BD-928	10	¥500 (税込¥550)
⑩	モーターコードロック オレンジ(白の後継)	BD-378	1	¥50 (税込¥55)

承24.10.01



在宅介護用ベッド 【P116】 YOCARO部品価格表



モーター関係3

送料はお問い合わせ  
ください。

No.	名称	型式	入数	希望 小売価格
①	電源ユニット固定ブラケット	BD-920	1	¥700 (税込¥770)
②	電源コード用Oリング(赤)	BD-191	1	¥80 (税込¥88)
③	手元スイッチ部Oリング小(黄)	BD-959	10	¥580 (税込¥638)
④	Oリング(黄色)	BD-934	10	¥580 (税込¥638)
⑤	Oリング(赤色)	BD-933	10	¥580 (税込¥638)
⑥	Oリング(黒色)	BD-935	10	¥580 (税込¥638)
⑦	結束バンド(透明)割りピン部100mm	RF-576	10	¥120 (税込¥132)
⑧	結束バンド(白)昇降モーター部300mm	RF-577	10	¥140 (税込¥154)
⑨	結束バンド(緑)	RF-578	10	¥120 (税込¥132)
⑩	結束バンド(黄)	RF-579	10	¥120 (税込¥132)

承24.10.01

在宅介護用ベッド 【P116】 YOCARO部品価格表



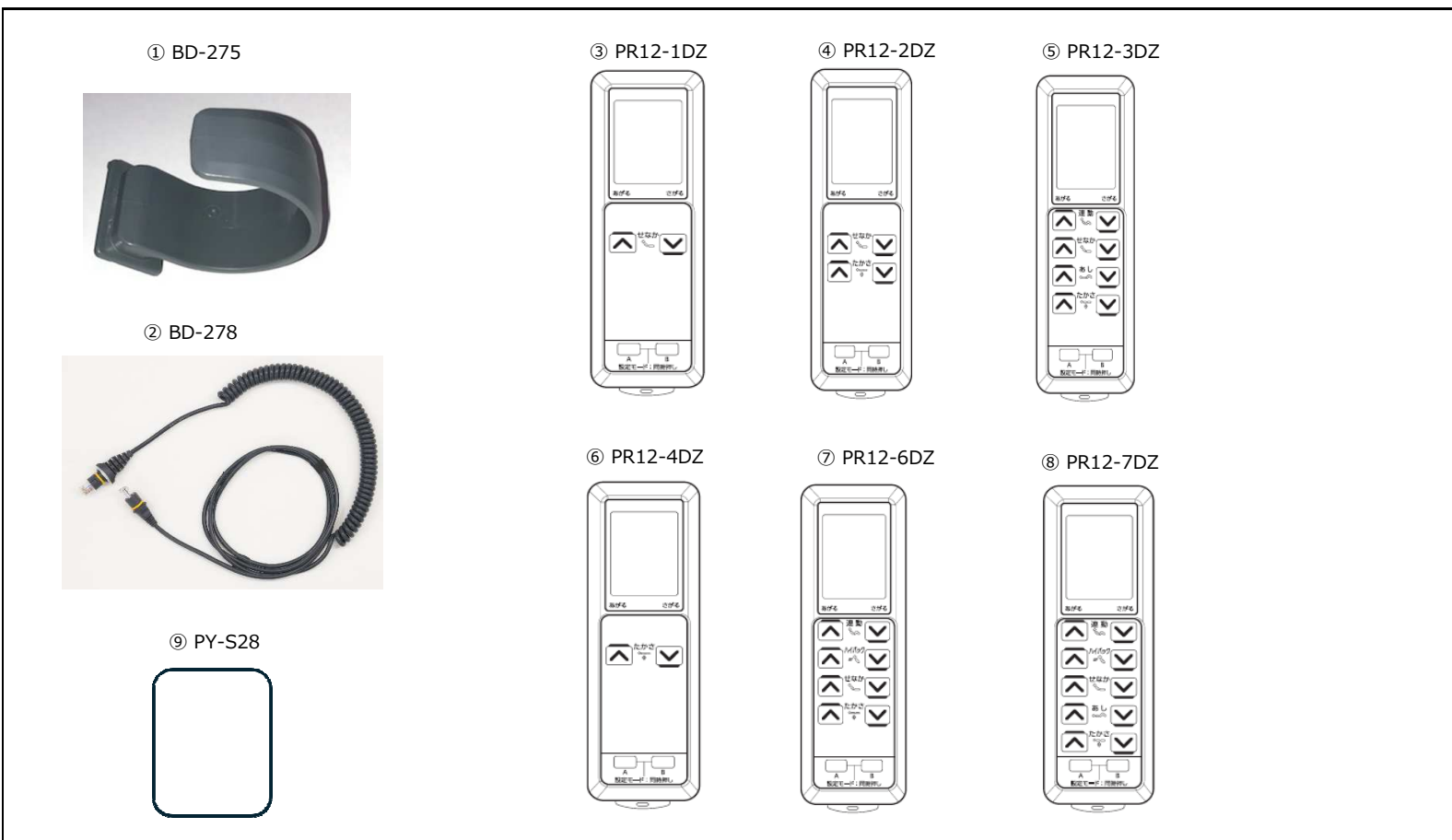
モーター関係4

送料はお問い合わせ  
ください。

No.	名称	型式	入数	希望 小売価格
①	結束バンド (青)	RF-580	10	¥120 (税込¥132)
②	結束バンド (紫)	RF-581	10	¥120 (税込¥132)
③	マジックバンド	RF-582	10	¥1,380 (税込¥1,518)
④	メンテナンスキット(洗浄時保護用)	CSK-001	1	オープン
⑤	潤滑材(メーカー推奨品)(メンテナンスキット用)	CSK-002	1	オープン
⑥				
⑦				
⑧				
⑨				
⑩				

承24.10.01

在宅介護用ベッド 【P116】 YOCARO部品価格表

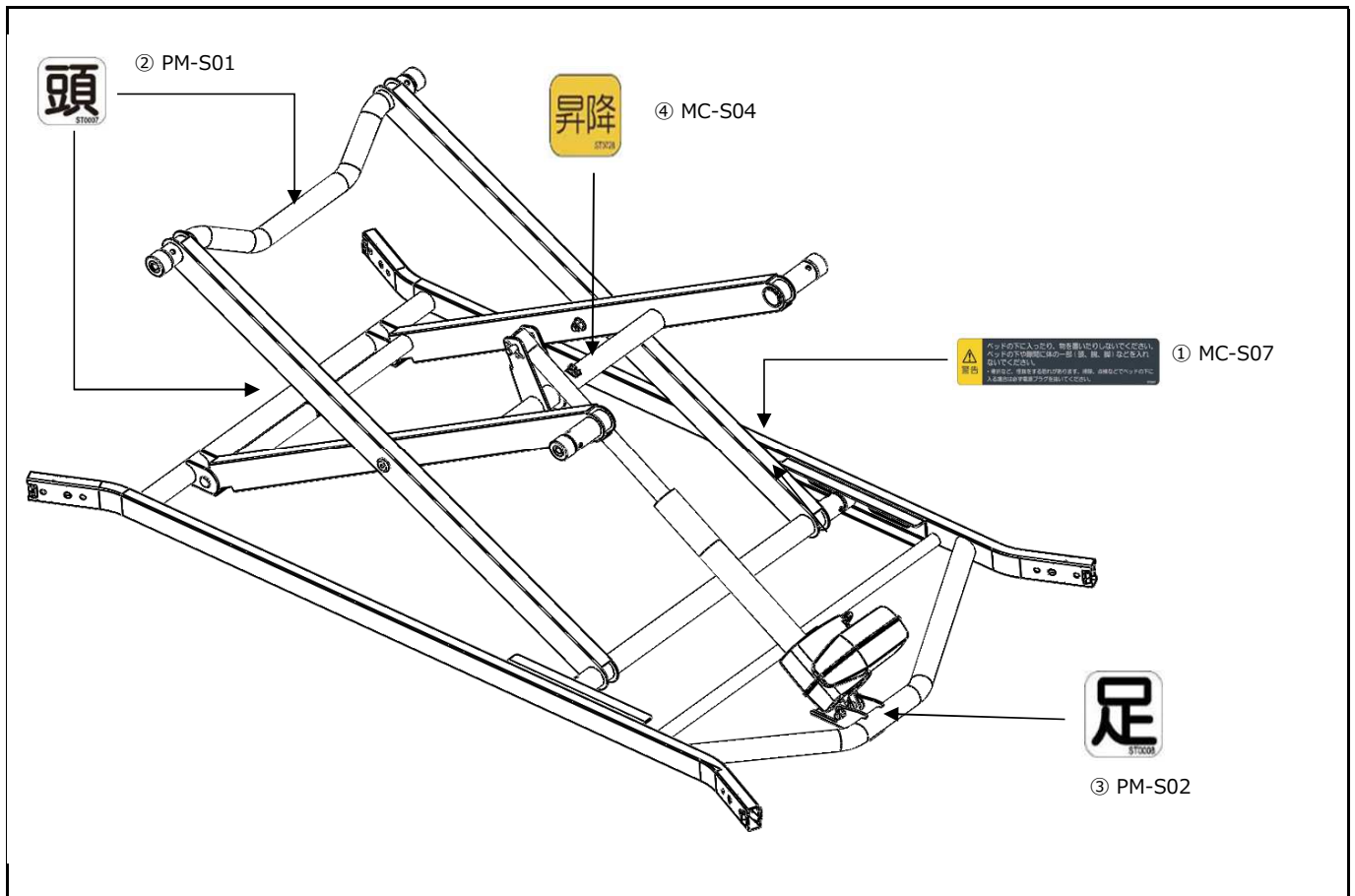


手元スイッチ1

送料はお問い合わせ  
ください。

No.	名称	型式	商品コード	入数	希望 小売価格
①	液晶スイッチ / フック	BD-275	BDT00275	1	¥780 (税込¥858)
②	液晶スイッチ / ケーブル	BD-278	BDT00278	1	¥6,600 (税込¥7,260)
③	液晶手元スイッチ/背1モーター	PR12-1DZ	BRT75740	1	オープン
④	液晶手元スイッチ/2モーター	PR12-2DZ	BRT75741	1	オープン
⑤	液晶手元スイッチ/3モーター	PR12-3DZ	BRT75742	1	オープン
⑥	液晶手元スイッチ/昇降1モーター	PR12-4DZ	BRT75743	1	オープン
⑦	液晶手元スイッチ/2モーター_ハイバック	PR12-6DZ	BRT75744	1	オープン
⑧	液晶手元スイッチ/3モーター_ハイバック	PR12-7DZ	BRT75745	1	オープン
⑨	液晶保護シール	PY-S28	BRP13228	1	¥200 (税込¥220)
⑩					

在宅介護用ベッド 【P116】 YOCARO部品価格表



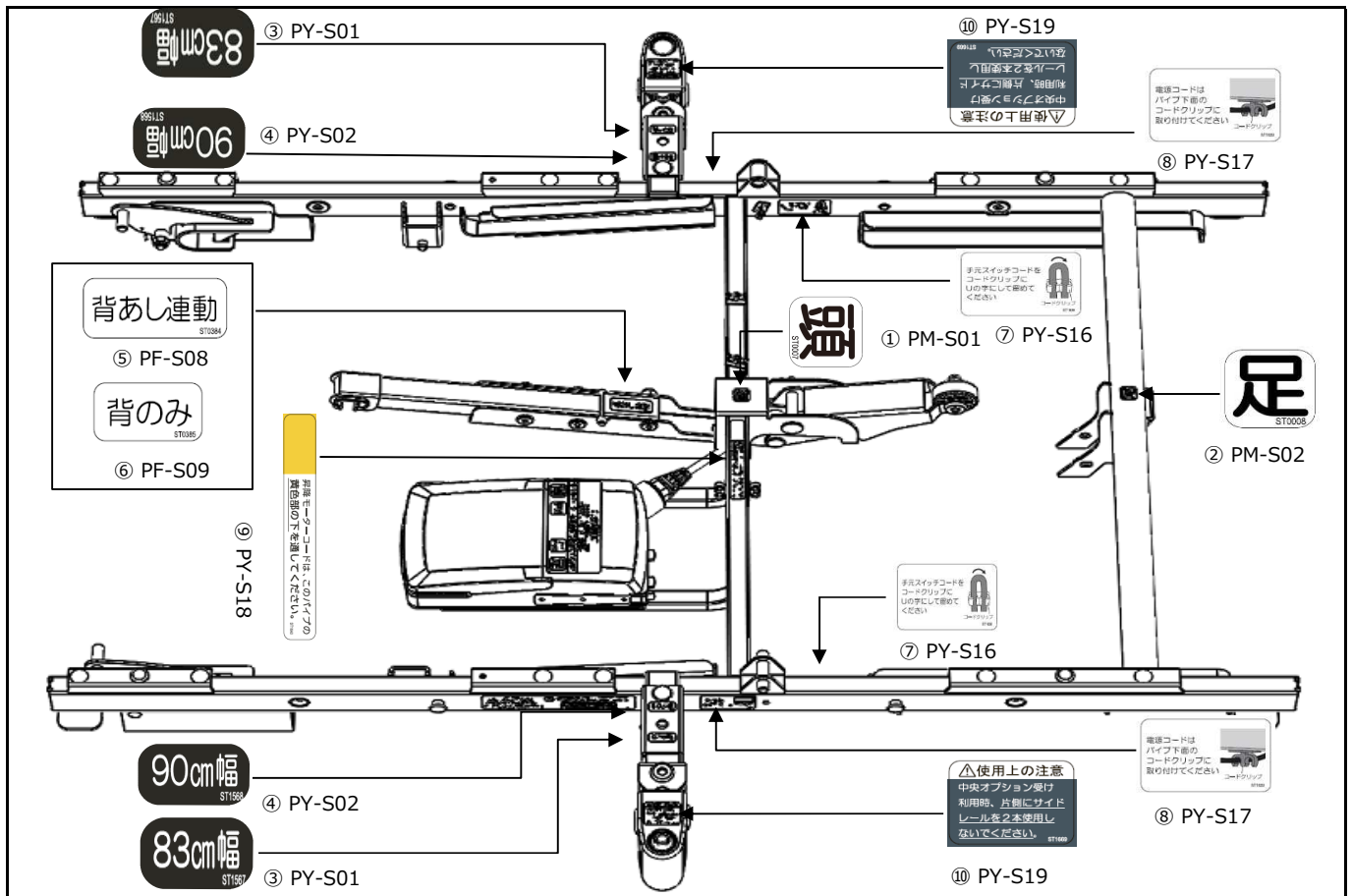
シール1 ベースフレーム

送料はお問い合わせ  
 ください。

No.	名称	型式	入数	希望 小売価格
①	警告シール(ベースフレーム用)	MC-S07	1	¥400 (税込¥440)
②	頭シール	PM-S01	50	¥3,800 (税込¥4,180)
③	足シール	PM-S02	50	¥3,800 (税込¥4,180)
④	昇降シール	MC-S04	1	¥200 (税込¥220)
⑤				
⑥				
⑦				
⑧				
⑨				
⑩				

承24.10.01

在宅介護用ベッド 【P116】 YOCARO部品価格表



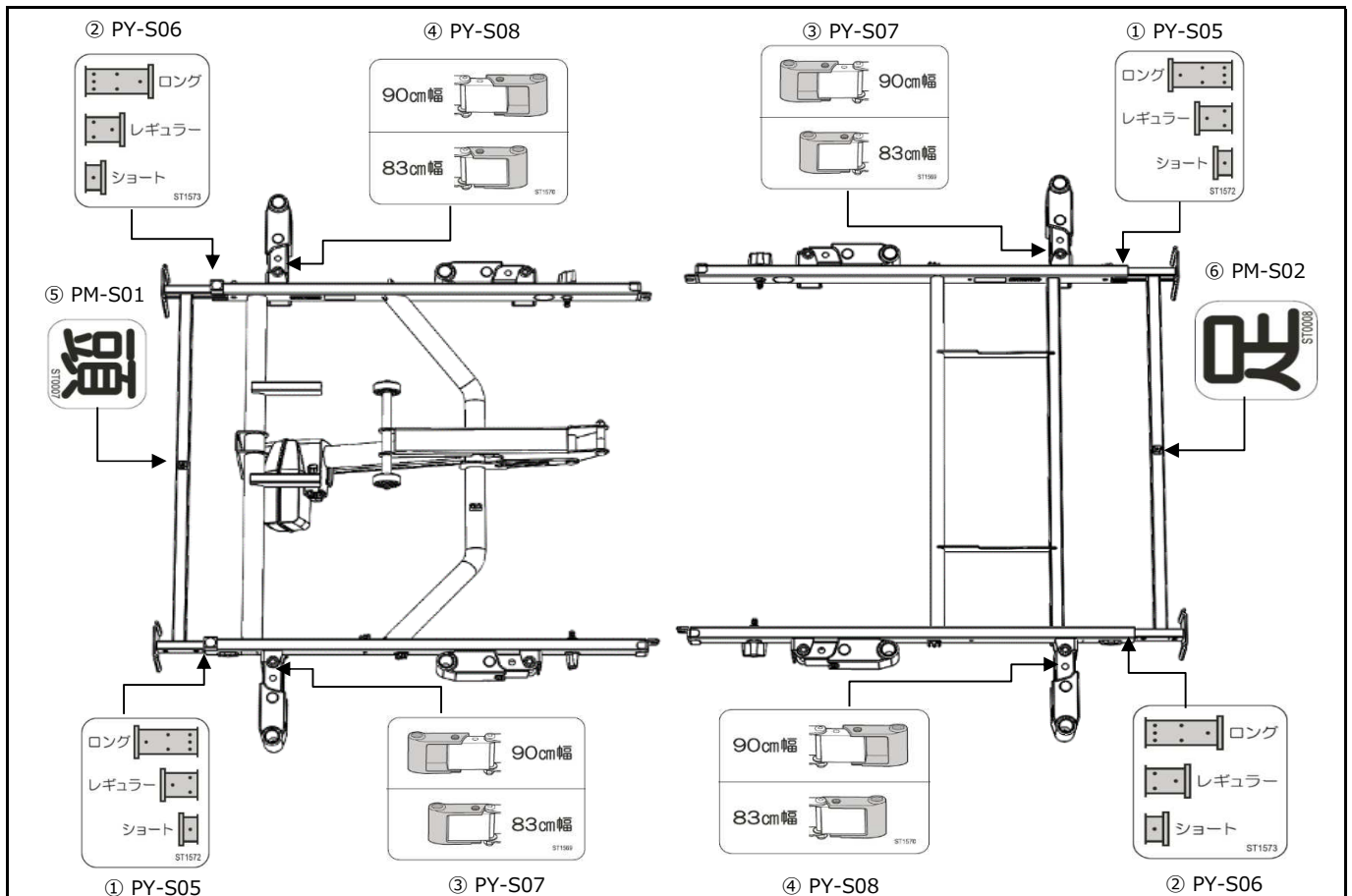
シール2 センターフレーム

送料はお問い合わせ  
ください。

No.	名称	型式	入数	希望 小売価格
①	頭シール	PM-S01	50	¥3,800 (税込¥4,180)
②	足シール	PM-S02	50	¥3,800 (税込¥4,180)
③	83cm幅シール	PY-S01	1	¥200 (税込¥220)
④	90cm幅シール	PY-S02	1	¥200 (税込¥220)
⑤	動作切り替えシール①	PF-S08	10	¥2,020 (税込¥2,222)
⑥	動作切り替えシール②	PF-S09	10	¥2,020 (税込¥2,222)
⑦	コードクリップU字留めシール	PY-S16	1	¥200 (税込¥220)
⑧	コードクリップ下面留めシール	PY-S17	1	¥200 (税込¥220)
⑨	昇降モーターコード黄色下部通しシール	PY-S18	1	¥220 (税込¥242)
⑩	使用上注意シール	PY-S19	1	¥200 (税込¥220)

承24.10.01

在宅介護用ベッド 【P116】 YOCARO部品価格表



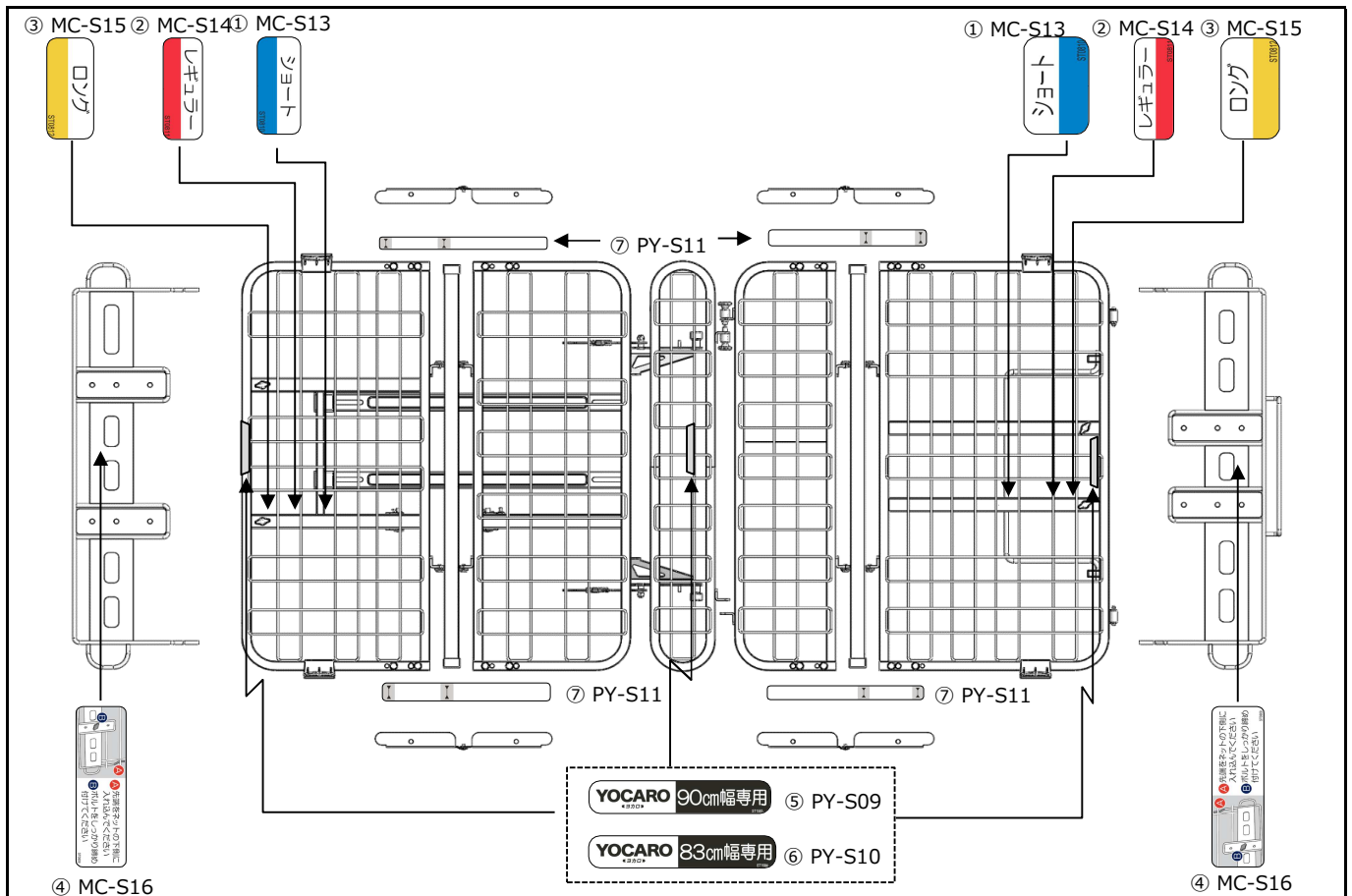
シール3 ヘッドフレーム・フットフレーム

送料はお問い合わせ  
ください。

No.	名称	型式	入数	希望 小売価格
①	長さ切り替えシール①	PY-S05	1	¥260 (税込¥286)
②	長さ切り替えシール②	PY-S06	1	¥260 (税込¥286)
③	幅切り替えシール①	PY-S07	1	¥260 (税込¥286)
④	幅切り替えシール②	PY-S08	1	¥260 (税込¥286)
⑤	頭シール	PM-S01	50	¥3,800 (税込¥4,180)
⑥	足シール	PM-S02	50	¥3,800 (税込¥4,180)
⑦				
⑧				
⑨				
⑩				

承24.10.01

在宅介護用ベッド 【P116】 YOCARO部品価格表



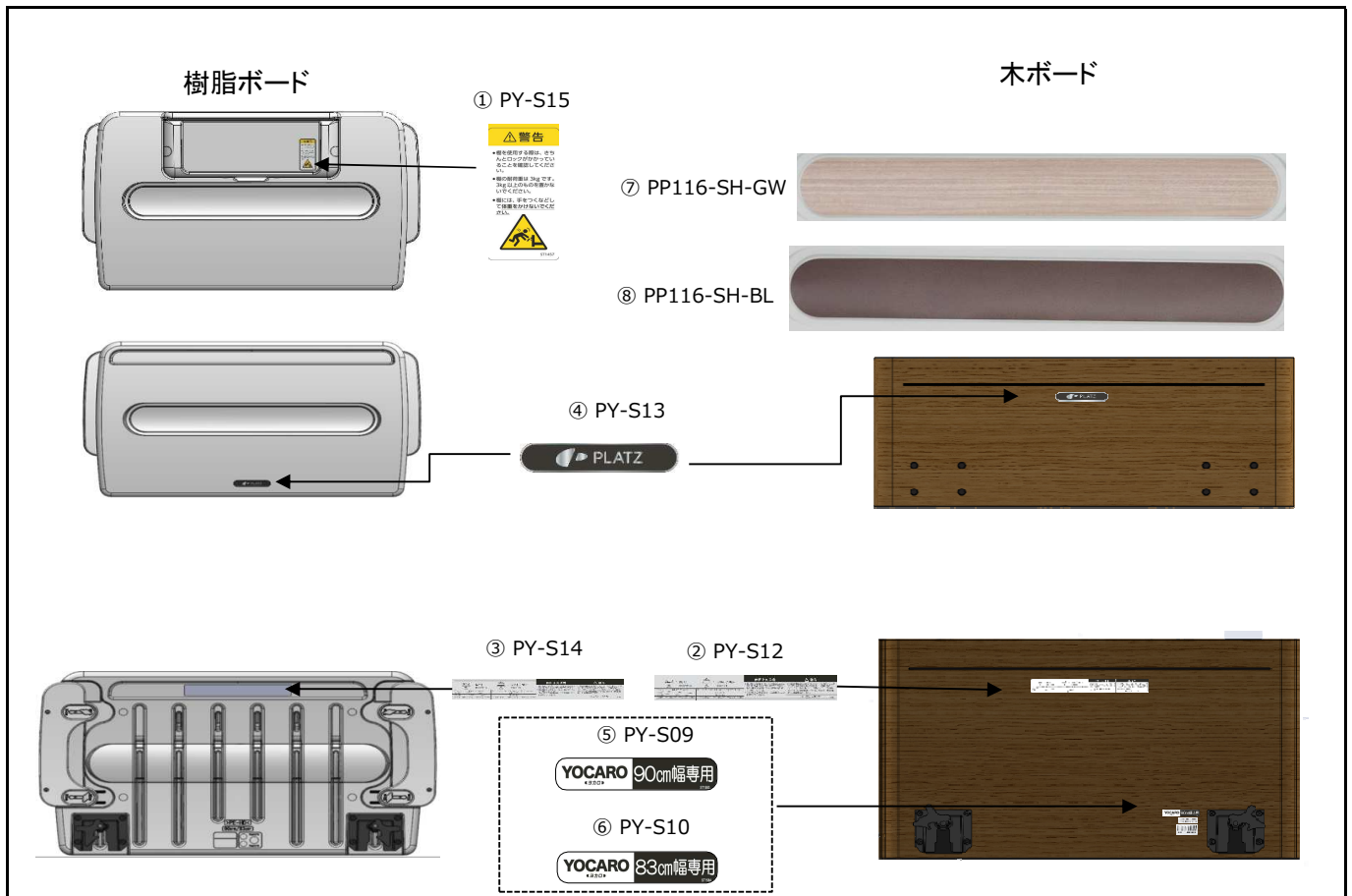
シール4 背ボトム・腰ボトム・ひざ脚ボトム

送料はお問い合わせ  
ください。

No.	名称	型式	入数	希望 小売価格
①	ショート位置シール	MC-S13	1	¥200 (税込¥220)
②	レギュラー位置シール	MC-S14	1	¥200 (税込¥220)
③	ロング位置シール	MC-S15	1	¥200 (税込¥220)
④	サイズ切替ブラケットシール	MC-S16	1	¥340 (税込¥374)
⑤	90cm幅専用シール	PY-S09	1	¥260 (税込¥286)
⑥	83cm幅専用シール	PY-S10	1	¥260 (税込¥286)
⑦	フィッティングシール	PY-S11	1	¥260 (税込¥286)
⑧				
⑨				
⑩				

承24.10.01

在宅介護用ベッド 【P116】 YOCARO部品価格表



シール5 ヘッドフットボード

送料はお問い合わせ  
ください。


No.	名称	型式	入数	希望 小売価格
①	警告シール	PY-S15	1	¥260 (税込¥286)
②	警告シール	PY-S12	1	¥440 (税込¥484)
③	警告シール	PY-S14	1	¥440 (税込¥484)
④	ロゴマークラベル	PY-S13	1	¥440 (税込¥484)
⑤	90cm幅専用シール	PY-S09	1	¥260 (税込¥286)
⑥	83cm幅専用シール	PY-S10	1	¥260 (税込¥286)
⑦	樹脂ボード用シートGW (グレー木目)	PP116-SH-GW	2	¥6,000 (税込¥6,600)
⑧	樹脂ボード用シートBL (ブラウンレザー)	PP116-SH-BL	2	¥6,000 (税込¥6,600)
⑨				
⑩				

承24.10.01




在宅介護用ベッド 【P116】 YOCARO部品価格表

① RF-S03



② PY-S03



④ PY-S21

**ご注意**

- コードをむやみに引っ張らないでください
- スイッチの落下に注意してください
- むやみにスイッチ本体に水などをかけないでください

防水規格(IPX4) PR12-1DZ  
BTM KR0000 株式会社ブラッツ

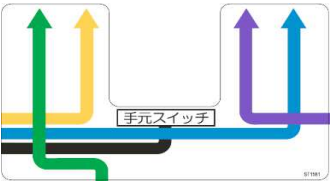

⑦ PY-S24

**ご注意**

- コードをむやみに引っ張らないでください
- スイッチの落下に注意してください
- むやみにスイッチ本体に水などをかけないでください

防水規格(IPX4) PR12-4DZ  
BTM KR0000 株式会社ブラッツ

③ PY-S04

⑤ PY-S22

**ご注意**

- コードをむやみに引っ張らないでください
- スイッチの落下に注意してください
- むやみにスイッチ本体に水などをかけないでください

防水規格(IPX4) PR12-2DZ  
2M KR0000 株式会社ブラッツ

⑧ PY-S26

**ご注意**

- コードをむやみに引っ張らないでください
- スイッチの落下に注意してください
- むやみにスイッチ本体に水などをかけないでください

防水規格(IPX4) PR12-6DZ  
2MH KR0000 株式会社ブラッツ

⑥ PY-S23

**ご注意**

- コードをむやみに引っ張らないでください
- スイッチの落下に注意してください
- むやみにスイッチ本体に水などをかけないでください

防水規格(IPX4) PR12-3DZ  
3M KR0000 株式会社ブラッツ

⑨ PY-S27

**ご注意**

- コードをむやみに引っ張らないでください
- スイッチの落下に注意してください
- むやみにスイッチ本体に水などをかけないでください

防水規格(IPX4) PR12-7DZ  
3MH KR0000 株式会社ブラッツ

シール6 モーター関係

送料はお問い合わせ  
ください。

No.	名称	型式	入数	希望 小売価格
①	上シール	RF-S03	50	¥3,800 (税込¥4,180)
②	電源ユニット用差込位置確認シート外	PY-S03	1	¥260 (税込¥286)
③	電源ユニット用差込位置確認シート内	PY-S04	1	¥380 (税込¥418)
④	背上げ1M手元スイッチ型式ラベルPR12-1DZ	PY-S21	1	¥240 (税込¥264)
⑤	2M手元ベーシック手元スイッチ型式ラベルPR12-2DZ	PY-S22	1	¥240 (税込¥264)
⑥	3M手元ベーシック手元スイッチ型式ラベルPR12-3DZ	PY-S23	1	¥240 (税込¥264)
⑦	昇降1M手元スイッチ型式ラベルPR12-4DZ	PY-S24	1	¥240 (税込¥264)
⑧	2Mポジショニング手元スイッチ型式ラベルPR12-6DZ	PY-S26	1	¥240 (税込¥264)
⑨	3Mポジショニング手元スイッチ型式ラベルPR12-7DZ	PY-S27	1	¥240 (税込¥264)
⑩				

承24.10.01