

株式会社プラッツ

医療・施設用電動ベッド部品説明図

P300 ベースフレーム

P300 ベースフレーム4輪ロック

PP300-ZAZ-1/4 ロットNo.PZSB ** ** 199 **

PP300-ZAY-1/4 ロットNo.PZSB ** ** 460 **

※キャスターPH-107のみ 後継キャスターPH-134取り付け不可

PH-133キャスター交換の際はVer2ベースフレームと交換

Ver2と交換の際は木ボードもVer2に変更必要。

P300センターロックはキャスター交換不可

PH-107

ベースフレーム

四輪ロック仕様

PH-108

PF-111

PH-108

PU-202

PH-109

PH-108

センターロック仕様

PH-106

PF-111

PH-107

PH-108

PU-202

PH-109

承25.01.01

株式会社プラッツ

医療・施設用電動ベッド部品説明図

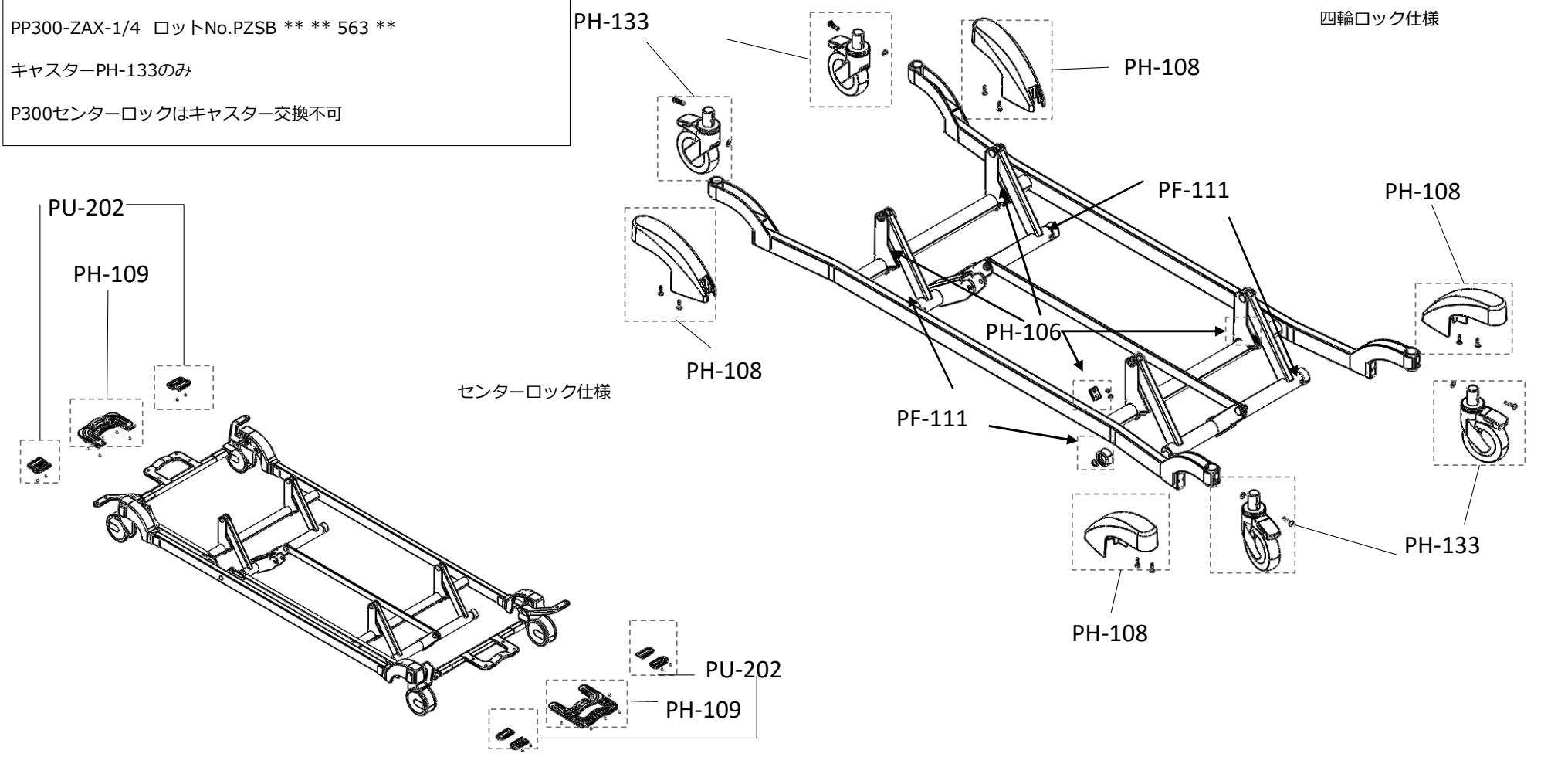
P300 ベースフレーム Ver2

P300 ベースフレーム4輪ロック

PP300-ZAX-1/4 ロットNo.PZSB *** 563 **

キャスターPH-133のみ

P300センターロックはキャスター交換不可



承25.01.01

株式会社ブラッツ

医療・施設用電動ベッド部品説明図

P300

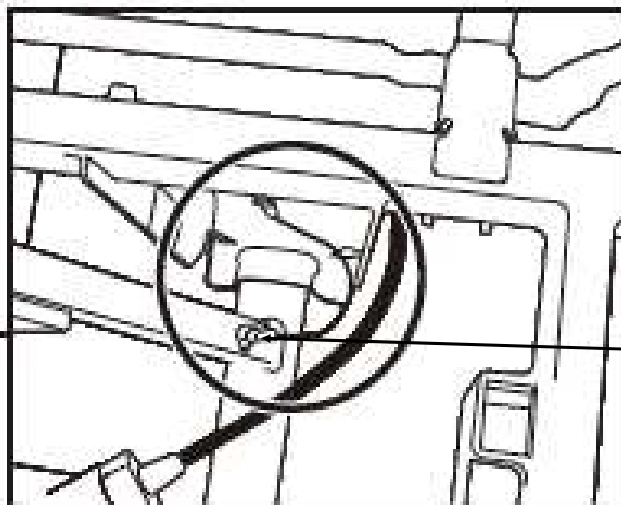
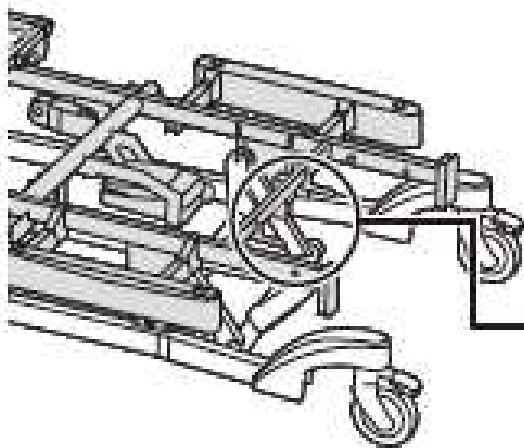
ベースフレーム Ver3 センサー アース対応

P300 ベースフレーム4輪ロック

PP300-ZAV-1/4 ロットNo.PZSB *** 601 **

P300ベースフレームセンターロック

PP300-ZBV-1/4 ロットNo.PZSB *** 602**



アース線取付用
蝶ナットが取り付けられています

承25.01.01

株式会社プラッツ

医療・施設用電動ベッド部品説明図

P300 センターフレームVer.1

- P300 センターフレーム2Mハイバック無し
 PP300-2AZ-2/4 ロットNo.PZSB *** 200 ** (ナチュラルブラウン)
 PP300-2BZ-2/4 ロットNo.PZSB *** 217 ** (ダークブラウン)
 P300 センターフレーム2Mハイバック有り
 PP300-6AZ-2/4 ロットNo.PZSB *** 201 ** (ナチュラルブラウン)
 PP300-6BZ-2/4 ロットNo.PZSB *** 218 ** (ダークブラウン)
 P300 センターフレーム3Mハイバック無し
 PP300-3AZ-2/4 ロットNo.PZSB *** 202 ** (ナチュラルブラウン)
 PP300-3BZ-2/4 ロットNo.PZSB *** 219 ** (ダークブラウン)
 P300 センターフレーム3Mハイバック有り
 PP300-7AZ-2/4 ロットNo.PZSB *** 203 ** (ナチュラルブラウン)
 PP300-7BZ-2/4 ロットNo.PZSB *** 220 ** (ダークブラウン)

モータータイプAタイプ(白黒)



- | | |
|-----|--------|
| 2M | BD-874 |
| 2MH | BD-875 |
| 3M | BD-876 |
| 3MH | BD-877 |

- PH-201(ナチュラルブラウン)
 PH-203(ダークブラウン)

- PH-S07(ダークブラウンシート)
 PH-S08(ナチュラルブラウンシート)

- PH-202(ナチュラルブラウン)
 PH-204(ダークブラウン)

- PH-S07(ダークブラウンシート)
 PH-S08(ナチュラルブラウンシート)

- PH-201(ナチュラルブラウン)
 PH-203(ダークブラウン)

PH-207

PH-205

PH-206

PH-206

PH-205

- PH-202(ナチュラルブラウン)
 PH-204(ダークブラウン)

ロット番号: PZSB160620000
 型式: PP300-2AZ-2/4

承25.01.01

株式会社プラッツ

医療・施設用電動ベッド部品説明図

P300

センターフレームVer2

P300 センターフレーム2Mハイバック無し

PP300-2AY-2/4 □ットNO PZSB ** ** 368 ** (ナチュラルブラウン)

PP300-2BY-2/4 □ットNO PZSB ** ** 372 ** (ダークブラウン)

P300 センターフレーム2Mハイバック有り

PP300-6AY-2/4 □ットNO PZSB ** ** 369 ** (ナチュラルブラウン)

PP300-6BY-2/4 □ットNO PZSB ** ** 373 ** (ダークブラウン)

P300 センターフレーム3Mハイバック無し

PP300-3AY-2/4 □ットNO PZSB ** ** 370 ** (ナチュラルブラウン)

PP300-3BY-2/4 □ットNO PZSB ** ** 374 ** (ダークブラウン)

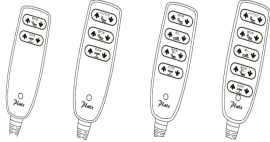
P300 センターフレーム3Mハイバック有り

PP300-7AY-2/4 □ットNO PZSB ** ** 371 ** (ナチュラルブラウン)

PP300-7BY-2/4 □ットNO PZSB ** ** 375 ** (ダークブラウン)

モータータイプBタイプ

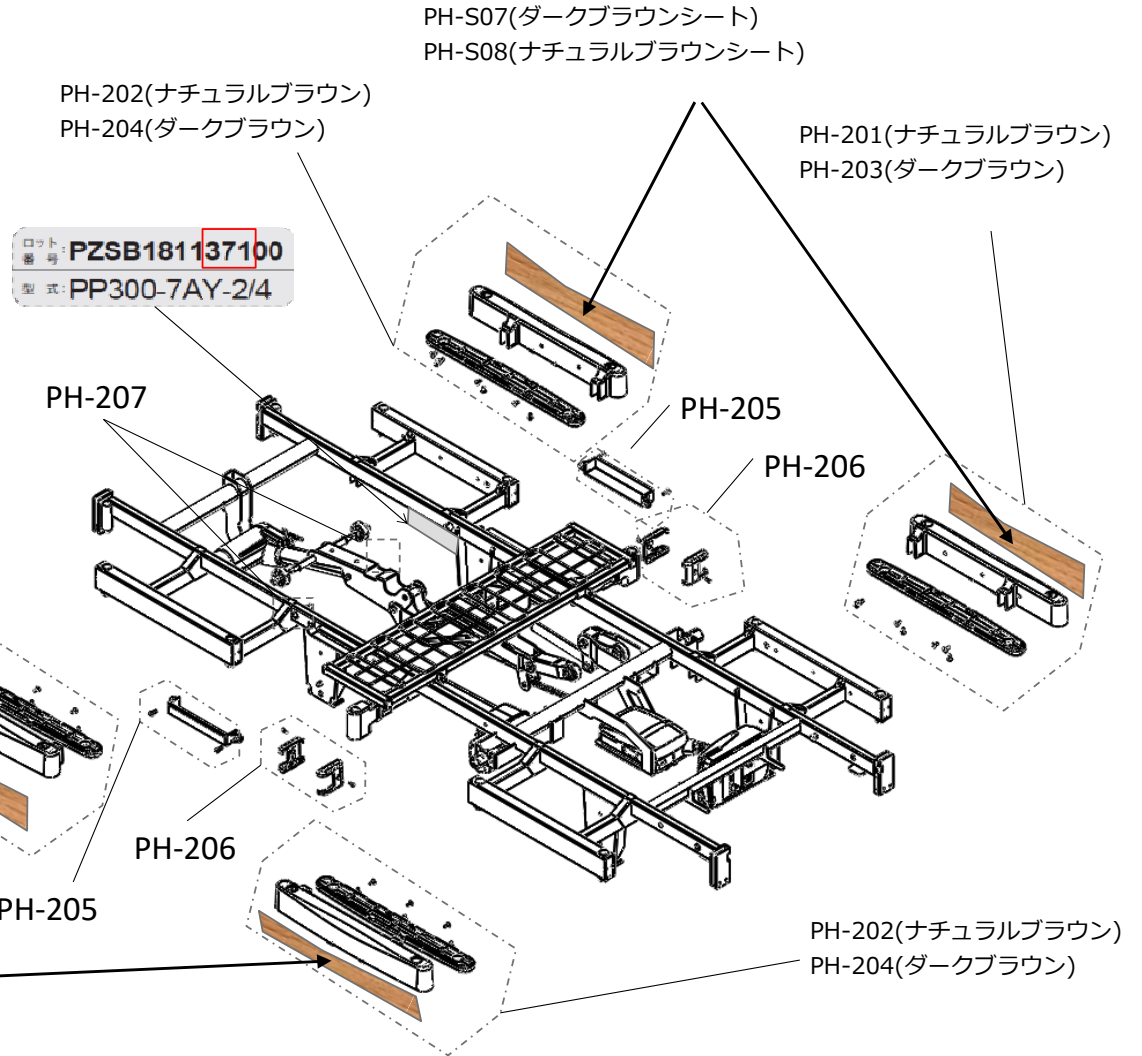
ハイバック	紫色
あたま	ピンク
あし	水色
あたまあし	緑色
たかさ	黄色



2M BD-960
2MH BD-961
3M BD-962
3MH BD-963

PH-201(ナチュラルブラウン)
PH-203(ダークブラウン)

PH-S07(ダークブラウンシート)
PH-S08(ナチュラルブラウンシート)



承24.10.01

株式会社プラッツ

医療・施設用電動ベッド部品説明図

P300

センターフレームVer3

P300Ver3

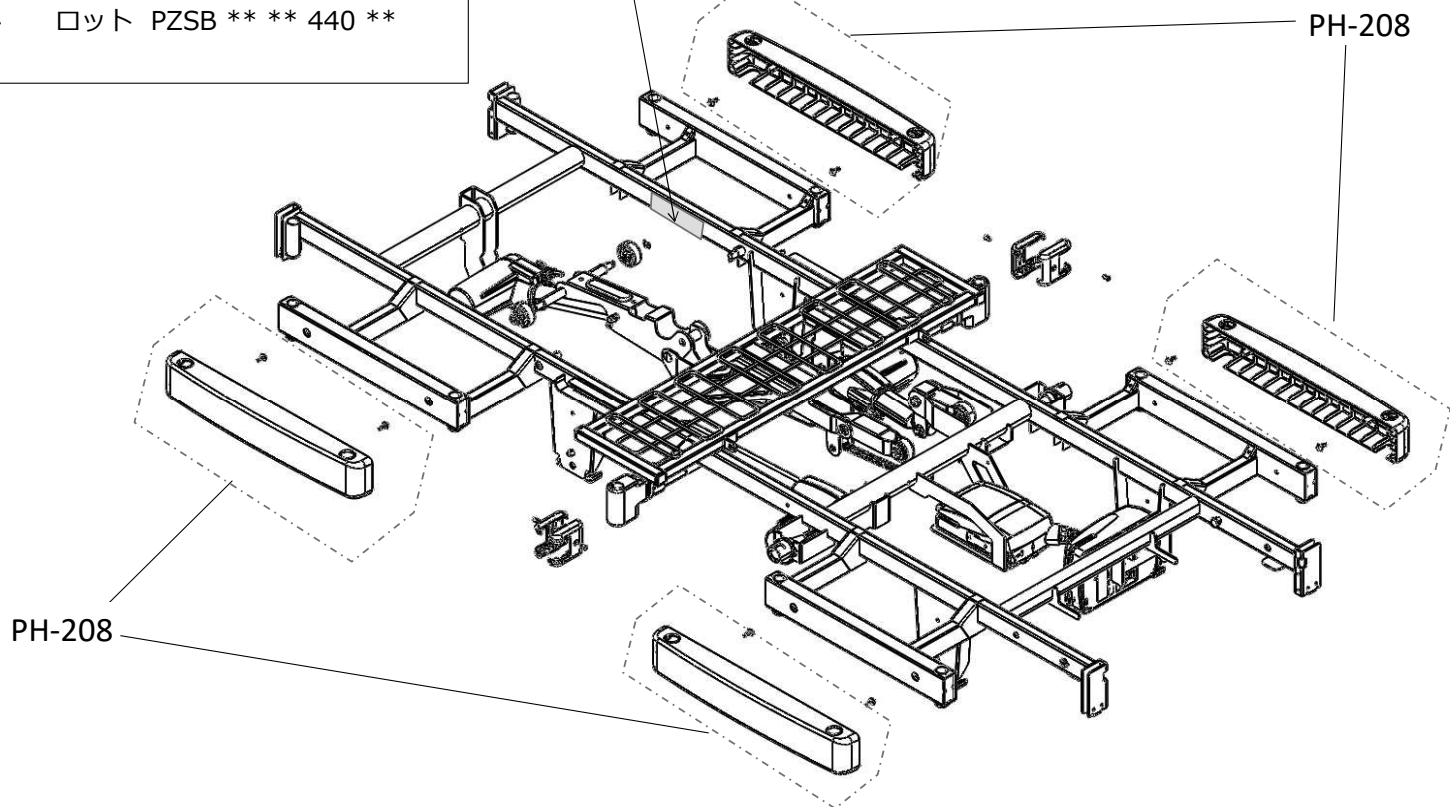
2Mセンターフレーム	PP300-2AX-2/4	ロット	PZSB ** ** 437 **
3Mセンターフレーム	PP300-3AX-2/4	ロット	PZSB ** ** 438 **
2Mセンターフレーム ハイバック	PP300-6AX-2/4	ロット	PZSB ** ** 439 **
3Mセンターフレーム ハイバック	PP300-7AX-2/4	ロット	PZSB ** ** 440 **

ロット番号 **PZSB191244000**
型式: PP300-7AX-2/4

モータータイプBタイプ



- 2M BD-960
- 2MH BD-961
- 3M BD-962
- 3MH BD-963



承25.01.01

株式会社プラッツ

医療・施設用電動ベッド部品説明図

P300

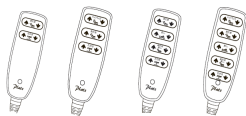
センターフレームVer4

P300Ver4

2Mセンターフレーム	PP300-2AW-2/4	ロット	PZSB ** ** 483 **
3Mセンターフレーム	PP300-3AW-2/4	ロット	PZSB ** ** 484 **
2Mセンターフレーム ハイバック	PP300-6AW-2/4	ロット	PZSB ** ** 485 **
3Mセンターフレーム ハイバック	PP300-7AW-2/4	ロット	PZSB ** ** 486 **

モータータイプCタイプ

ハイバック	紫
あたま	ピンク
あし	水色
あたまあし	緑色
たかさ	黄色



2M BD-960
2MH BD-961
3M BD-962
3MH BD-963

※手元スイッチはBタイプと同じです。

腰ボトム部のP300Wラベルで識別。

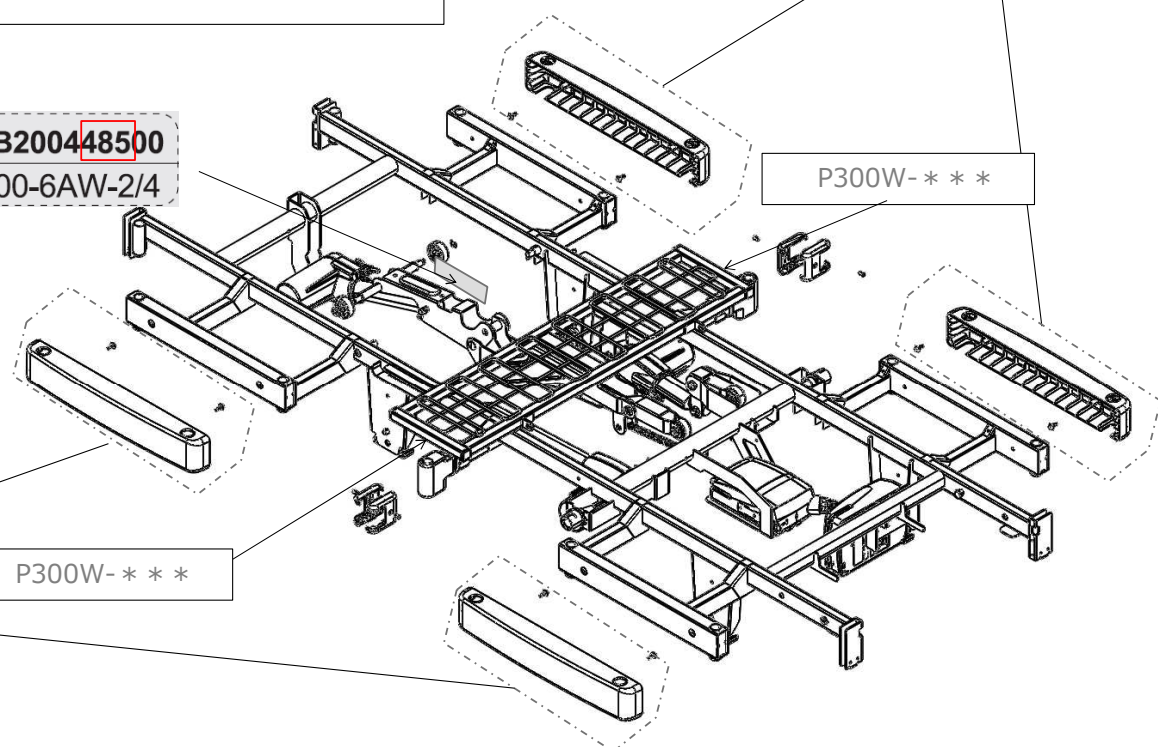
PH-208

ロット番号: **PZSB200448500**
型式: PP300-6AW-2/4

P300W-***

P300W-***

PH-208



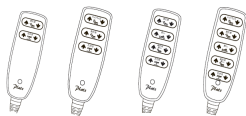
P300Ver5

3Mセンターフレーム PP300-3AV-2/4 □ット PZSB ** ** 603 **

3Mセンターフレーム ハイバック PP300-7AV-2/4 □ット PZSB ** ** 604 **

モータータイプDタイプ

ハイバック	紫
あたま	ピンク
あし	水色
あたまあし	緑色
たかさ	黄色

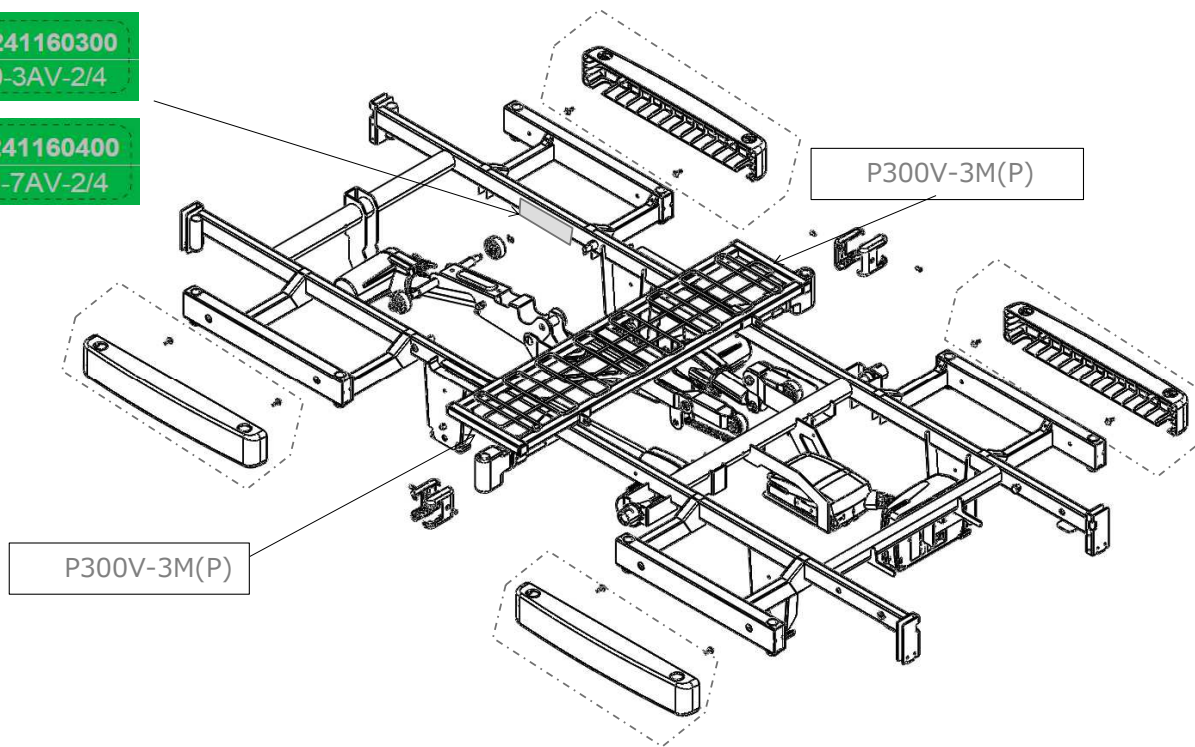


2M BD-960
2MH BD-961
3M BD-962
3MH BD-963

*モータータイプはCタイプから
電源コードのみ2P⇒3Pへ変更
腰ボトム部のP300Vラベルで識別。

ロット番号 PZSB241160300
型式 PP300-3AV-2/4

ロット番号 PZSB241160400
型式 PP300-7AV-2/4

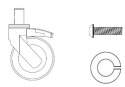
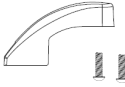

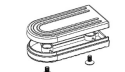
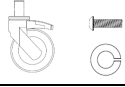


施設病院用電動ベッド【P300】部品価格表

ベースフレーム部

※送料 / 部品点数に関
わらず発送1回当たりの料

No.	イメージ	名称	型式	入数	希望 小売価格
1		ハルンバック用 フック	PU-203	1	¥1,260 (税込¥1,386)
2		ナースコール ホルダー	PL-235	1	¥700 (税込¥770)
3		ロックプレート	PH-111	4	¥1,260 (税込¥1,386)
4		割りピン φ8	PH-112	2	¥140 (税込¥154)
5		割りピン φ10	PH-113	2	¥140 (税込¥154)
6		抜け止めピン	PH-110	2	¥180 (税込¥198)
7		昇降モーター用 ピン	PH-105	1	¥320 (税込¥352)
8		昇降アーム受 樹脂 ※ネジ付	PH-106	4	¥580 (税込¥638)
9		マットレス ストッパー	PM-433	2	¥760 (税込¥836)
10		昇降ローラー (白) ※Cリング付	PF-111	4	¥3,040 (税込¥3,344)

No.	イメージ	名称	型式	入数	希望 小売価格
11		キャスター ※取付部品付 センターロック不可 Ver1用	PH-107	1	¥13,800 (税込¥15,180)
12		キャスター カバー ※ネジ付	PH-108	1	¥2,300 (税込¥2,530)
13		センターペダル カバー上下 (ネジ付)	PH-109	1	¥1,280 (税込¥1,408)
14		サイドペダル カバー上下 (ネジ付)	PU-202	1	¥640 (税込¥704)
15		キャスター ※取付部品付 センターロック不可 Ver2用	PH-133	1	¥13,800 (税込¥15,180)
16					
17					
18					
19					
20					

施設病院用電動ベッド【P300】部品価格表

センターフレーム部

※送料 / 部品点数に関
わらず発送1回当たりの料

No.	イメージ	名称	型式	入数	希望 小売価格
1		サイドレールカバーA (ナチュラルブラウン) ※寝た状態で頭右側 と脚左側	PH-201	1	¥4,600 (税込¥5,060)
2		サイドレールカバーB (ナチュラルブラウン) ※寝た状態で頭左側 と脚右側	PH-202	1	¥4,600 (税込¥5,060)
3		サイドレールカバーC (ダークブラウン) ※寝た状態で頭右側 と脚左側	PH-203	1	¥4,600 (税込¥5,060)
4		サイドレールカバーD (ダークブラウン) ※寝た状態で頭左側 と脚右側	PH-204	1	¥4,600 (税込¥5,060)
5		ローラーガイドカバー ※ネジ付	PH-205	1	¥1,160 (税込¥1,276)
6		サイドレール挿し込み部 カバー ※ネジ付	PH-206	1	¥1,620 (税込¥1,782)
7		ギャジローラー Eリング付	PH-207	1	¥760 (税込¥836)
8		コードクリップ (白)	PF-202	10	¥1,900 (税込¥2,090)
9		Ver 2 サイドレール カバー 4ヶ所共通 ビス付き	PH-208	1	¥3,460 (税込¥3,806)
10		サイドレールカバー 木目シートのみ DB	PH-S07	1	¥3,040 (税込¥3,344)


No.	イメージ	名称	型式	入数	希望 小売価格
11		サイドレールカバー 木目シートのみ NB	PH-S08	1	¥3,040 (税込¥3,344)
12					
13					
14					
15					
16					
17					
18					
19					
20					

施設病院用電動ベッド【P300】部品価格表

背ボトム、腰、ひざ脚ボトム部

※送料 / 部品点数に関
わらず発送1回当たりの料

No.	イメージ	名称	型式	入数	希望 小売価格
1		背ボトム フィッティングバー	PH-301	1	¥1,620 (税込¥1,782)
2		ひざ・脚ボトム フィッティングバー	PH-302	1	¥1,620 (税込¥1,782)
3		背ボトム 連結樹脂	PH-303	1	¥2,080 (税込¥2,288)
4		ひざ・脚ボトム 連結樹脂	PH-304	1	¥2,080 (税込¥2,288)
5		フィッティングピン	PF-511	4	¥1,260 (税込¥1,386)
6		つま先サポートバー ※取付け部品付	PH-305	1	¥5,060 (税込¥5,566)
7		マットレスハンガー	PH-306	1	¥3,220 (税込¥3,542)
8		角度計 (ベーシック)	PH-307	1	¥1,840 (税込¥2,024)
9		角度計 (ベーシック) オレンジ	PH-309	1	¥1,380 (税込¥1,518)
10		角度計 (ポジショニング) 白	RF-686	1	¥1,380 (税込¥1,518)

No.	イメージ	名称	型式	入数	希望 小売価格
11		脚ボトムローラー ※取付け部品付	PH-308	1	¥500 (税込¥550)
12					
13					
14					
15					
16					
17					
18					
19					
20					

施設病院用電動ベッド【P300】部品価格表

ボード部

※送料 / 部品点数に関
わらず発送1回当たりの料

No.	イメージ	名称	型式	入数	希望 小売価格
1		ハンドカバー ※ネジ付	PH-401	1	¥1,160 (税込¥1,276)
2		ボードカバーA ※ネジ付	PH-402	1	¥6,900 (税込¥7,590)
3		ボードカバーB ※ネジ付	PH-403	1	¥6,900 (税込¥7,590)
4		ボードカバーC	PH-404	1	¥700 (税込¥770)
5		木製ボード用 バンパー ※ネジ付	PH-405	1	¥2,300 (税込¥2,530)
6		整形ボード用 TRカバー (左右共通)	PH-411	1	¥1,620 (税込¥1,782)
7					
8					
9					
10					

No.	イメージ	名称	型式	入数	希望 小売価格
11					
12					
13					
14					
15					
16					
17					
18					
19					
20					

施設病院用電動ベッド【P300】部品価格表

モーター関係 Aタイプ

※送料 / 部品点数に関
わらず発送1回当たりの料

No.	イメージ	名称	型式	入数	希望 小売価格
1		2M用 手元スイッチ	BD-874	1	¥26,000 (税込¥28,600)
2		2M用手元スイッチ (ハイバック サポート機能付)	BD-875	1	¥27,000 (税込¥29,700)
3		3M用手元スイッチ	BD-876	1	¥28,000 (税込¥30,800)
4		3M用手元スイッチ (ハイバック サポート機能付)	BD-877	1	¥29,000 (税込¥31,900)
5		背モーター 180mm	BD-878	1	¥34,500 (税込¥37,950)
6		背モーター 160mm (ハイバック サポート機能付)	BD-905	1	¥34,500 (税込¥37,950)
7		脚モーター	BD-879	1	¥34,500 (税込¥37,950)
8		昇降モーター	BD-880	1	¥34,500 (税込¥37,950)
9		ハイバックサポート用モーター	BD-881	1	¥34,500 (税込¥37,950)
10		背モーター ケーブル (1,700mm)	BD-882	1	¥2,300 (税込¥2,530)

No.	イメージ	名称	型式	入数	希望 小売価格
11		脚/昇降 モーターケーブル (1,250mm)	BD-883	1	¥2,300 (税込¥2,530)
12		ハイバックサポート用 モーターケーブル	BD-884	1	¥2,300 (税込¥2,530)
13		電源ユニット	BD-885	1	¥34,500 (税込¥37,950)
14		手元スイッチ用 ロックキー	BD-887	1	¥40 (税込¥44)
15		Tケーブル	BD-888	1	¥4,140 (税込¥4,554)
16		手元スイッチ用 フック	BD-927	1	¥760 (税込¥836)
17		バッテリーポート用 キャップ	BD-906	1	¥120 (税込¥132)
18		キャップ (2・3モーター)	BD-823	10	¥500 (税込¥550)
19		コネクターカバー (2・3モーター)	BD-830	1	¥2,540 (税込¥2,794)
20		L型電源コード	BD-898	1	¥3,800 (税込¥4,180)

承認25.01.01

施設病院用電動ベッド【P300】部品価格表

No.	イメージ	名称	型式	入数	希望 小売価格
1		2M用 手元スイッチ (BD-960)	BF-010	1	¥26,000 (税込¥28,600)
2		2M用手元スイッチ (ハイバック サポート機能付) (BD-961)	BF-011	1	¥27,000 (税込¥29,700)
3		3M用手元スイッチ (BD-962)	BF-012	1	¥28,000 (税込¥30,800)
4		3M用手元スイッチ (ハイバック サポート機能付) (BD-963)	BF-013	1	¥29,000 (税込¥31,900)
5		背モーター 170mm	BF-014	1	¥34,500 (税込¥37,950)
6		背モーター 155mm (ハイバック サポート機能付)	BF-015	1	¥34,500 (税込¥37,950)
7		脚モーター	BF-016	1	¥34,500 (税込¥37,950)
8		昇降モーター	BF-017	1	¥34,500 (税込¥37,950)
9		ハイバック サポート用 モーター	BF-018	1	¥34,500 (税込¥37,950)
10		背モーター ケーブル	BF-019	1	¥2,300 (税込¥2,530)

モーター関係 Bタイプ

※送料 / 部品点数に関
わらず発送1回当たりの料

No.	イメージ	名称	型式	入数	希望 小売価格
11		脚モーター ケーブル	BF-020	1	¥2,300 (税込¥2,530)
12		昇降モーター ケーブル	BD-974	1	¥2,300 (税込¥2,530)
13		ハイバック サポート用 モーターケーブル	BD-975	1	¥2,300 (税込¥2,530)
14		電源ユニット	BF-021	1	¥41,400 (税込¥45,540)
15		Tケーブル	BD-976	1	¥4,140 (税込¥4,554)
16		バッテリー ケーブル	BD-977	1	¥2,300 (税込¥2,530)
17		手元スイッチ用 フック	BF-022	1	¥760 (税込¥836)
18		手元スイッチ コードキャップ	BF-023	1	¥240 (税込¥264)
19		L型電源コード	BD-898	1	¥3,800 (税込¥4,180)
20		手元スイッチ用 ロックキー	BD-887	1	¥40 (税込¥44)

施設病院用電動ベッド【P300】部品価格表

No.	イメージ	名称	型式	入数	希望 小売価格
1		2M用 手元スイッチ (BD-960)	BF-010	1	¥26,000 (税込¥28,600)
2		2M用手元スイッチ (ハイバック サポート機能付) (BD-961)	BF-011	1	¥27,000 (税込¥29,700)
3		3M用手元スイッチ (BD-962)	BF-012	1	¥28,000 (税込¥30,800)
4		3M用手元スイッチ (ハイバック サポート機能付) (BD-963)	BF-013	1	¥29,000 (税込¥31,900)
5		背モーター 170mm	BF-044	1	¥34,500 (税込¥37,950)
6		背モーター 155mm (ハイバック サポート機能付)	BF-045	1	¥34,500 (税込¥37,950)
7		脚モーター 155mm	BF-046	1	¥34,500 (税込¥37,950)
8		昇降モーター 240mm	BF-047	1	¥34,500 (税込¥37,950)
9		ハイバックサポート用モーター	BF-018	1	¥34,500 (税込¥37,950)
10		背モーター ケーブル	BF-019	1	¥2,300 (税込¥2,530)

モーター関係

Cタイプ

※送料 / 部品点数に関
わらず発送1回当たりの料

No.	イメージ	名称	型式	入数	希望 小売価格
11		脚モーター, 昇降モーター ケーブル	BF-020	1	¥2,300 (税込¥2,530)
12		ハイバック サポート用 モーターケーブル	BD-975	1	¥2,300 (税込¥2,530)
13		電源ユニット	BF-021	1	¥41,400 (税込¥45,540)
14		Tケーブル	BD-976	1	¥4,140 (税込¥4,554)
15		バッテリー ケーブル	BD-977	1	¥2,300 (税込¥2,530)
16		手元スイッチ用 フック	BF-022	1	¥760 (税込¥836)
17		手元スイッチ コードキャップ	BF-023	1	¥240 (税込¥264)
18		L型電源コード	BD-898	1	¥3,800 (税込¥4,180)
19		手元スイッチ用 ロックキー	BD-887	1	¥40 (税込¥44)
20		モーターコードクリップオレンジ(白の後継)	BD-378	1	¥50 (税込¥55)

施設病院用電動ベッド【P300】部品価格表

No.	イメージ	名称	型式	入数	希望 小売価格
1		2M用 手元スイッチ (BD-960)	BF-010	1	¥26,000 (税込¥28,600)
2		2M用手元スイッチ (ハイバック サポート機能付) (BD-961)	BF-011	1	¥27,000 (税込¥29,700)
3		3M用手元スイッチ (BD-962)	BF-012	1	¥28,000 (税込¥30,800)
4		3M用手元スイッチ (ハイバック サポート機能付) (BD-963)	BF-013	1	¥29,000 (税込¥31,900)
5		背モーター 170mm	BF-044	1	¥34,500 (税込¥37,950)
6		背モーター 155mm (ハイバック サポート機能付)	BF-045	1	¥34,500 (税込¥37,950)
7		脚モーター 155mm	BF-046	1	¥34,500 (税込¥37,950)
8		昇降モーター 240mm	BF-047	1	¥34,500 (税込¥37,950)
9		ハイバックサポート用モーター	BF-018	1	¥34,500 (税込¥37,950)
10		背モーター ケーブル	BF-019	1	¥2,300 (税込¥2,530)

モーター関係

Dタイプ

※送料 / 部品点数に関
わらず発送1回当たりの料

No.	イメージ	名称	型式	入数	希望 小売価格
11		脚モーター, 昇降モーター ケーブル	BF-020	1	¥2,300 (税込¥2,530)
12		ハイバック サポート用 モーターケーブル	BD-975	1	¥2,300 (税込¥2,530)
13		電源ユニット	BF-021	1	¥41,400 (税込¥45,540)
14		Tケーブル	BD-976	1	¥4,140 (税込¥4,554)
15		バッテリー ケーブル	BD-977	1	¥2,300 (税込¥2,530)
16		手元スイッチ用 フック	BF-022	1	¥760 (税込¥836)
17		手元スイッチ コードキャップ	BF-023	1	¥240 (税込¥264)
18		L字電源コード アース付き3P	BD-213	1	¥4,140 (税込¥4,554)
19		手元スイッチ用 ロックキー	BD-887	1	¥40 (税込¥44)
20		モーターコードクリップオレンジ(白の後継)	BD-378	1	¥50 (税込¥55)

施設病院用電動ベッド【P300】部品価格表

シール、周辺機器関係

※送料 / 部品点数に関
わらず発送1回当たりの料

No.	イメージ	名称	型式	入数	希望 小売価格
1		共通挿入樹脂	PR-306	2	¥2,080 (税込¥2,288)
2		ピン・ロック忘れ 防止シール	PF-S03	10	¥2,540 (税込¥2,794)
3		コネクター挿しこみ 位置シール	PH-S01	10	¥3,800 (税込¥4,180)
4		最大利用者体重 表示 & 警告シール	PH-S02	10	¥3,800 (税込¥4,180)
5		最大利用者体重 表示 & 警告シール (横長)	PH-S04	1	¥400 (税込¥440)
6		足側シール	PH-S03	10	¥2,300 (税込¥2,530)
7		頭シール	PM-S01	50	¥3,800 (税込¥4,180)
8		足シール	PM-S02	50	¥3,800 (税込¥4,180)
9		プラッツ ロゴシール (共通D)	RF-S11	10	¥4,560 (税込¥5,016)
10		樹脂ボード用 木目シート (DB外側)	PH-407	1	¥9,200 (税込¥10,120)

No.	イメージ	名称	型式	入数	希望 小売価格
11		樹脂ボード用 木目シート (DB内側)	PH-408	1	¥10,360 (税込¥11,396)
12		樹脂ボード用 木目シート (NB外側) 赤茶色	PH-409	1	¥9,200 (税込¥10,120)
13		樹脂ボード用 木目シート (NB内側) 赤茶色	PH-410	1	¥10,360 (税込¥11,396)
14		Ver2樹脂ボード 木目シート ベージュ色 (NB外側)	PH-412	1	¥9,200 (税込¥10,120)
15		Ver2樹脂ボード 木目シート ベージュ色 (NB内側)	PH-413	1	¥10,360 (税込¥11,396)
16		延長フレーム用 サイドカバー ※ネジ付	PH-406	1	¥1,620 (税込¥1,782)
17		ノボルト (ブルー)	MM-613	4	¥1,520 (税込¥1,672)
18		挿し込み位置 シール	PH-S05	1	¥260 (税込¥286)
19		サイドレールカバー 木目シートのみ DB	PH-S07	1	¥3,040 (税込¥3,344)
20		サイドレールカバー 木目シートのみ NB	PH-S08	1	¥3,040 (税込¥3,344)