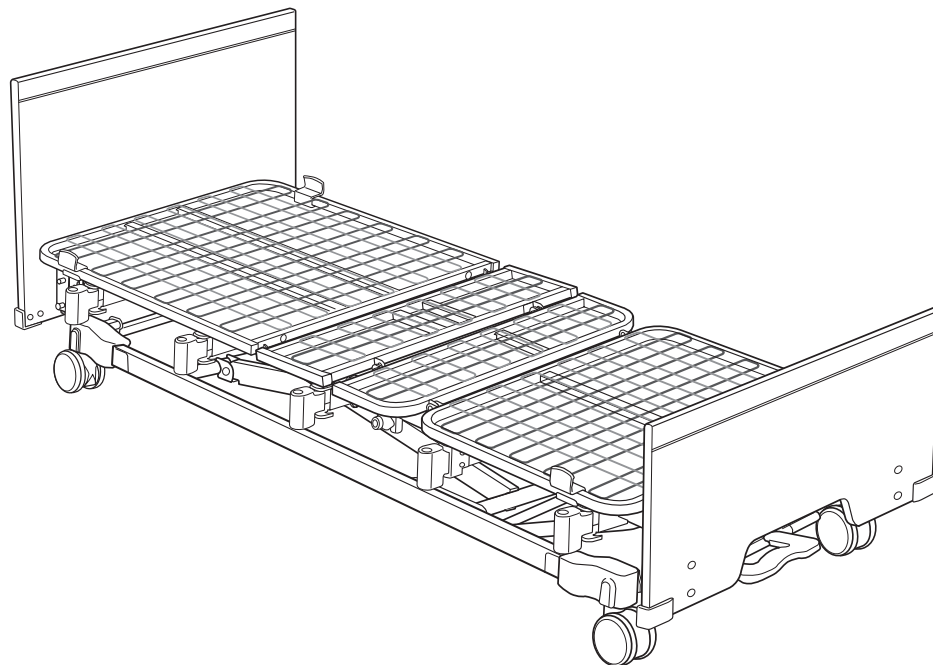


取扱説明書

医療施設用電動ベッド

pearage
ペアージュ



● 3モーターベッド

(P301-3シリーズ)

この度は医療施設用電動ベッド「P301 シリーズ」をお買い上げいただき、誠にありがとうございます。この「取扱説明書」は、組み立て・ご使用前に必ずお読みいただき、正しくご使用ください。

- 介助が必要な方がご使用になる場合は、介助する方も必ずこの取扱説明書をお読みください。
- この取扱説明書はお読みになった後も大切に保管してください。
- 商品を他の人に譲渡される場合は、この取扱説明書も一緒にお渡しください。
- お買い上げの商品は、改良などにより、この取扱説明書の内容と一部異なる場合があります。
- ご不明な点がございましたら、お買い上げの販売店または弊社までお問い合わせください。

商品名
型式

ペアージュ
P301

株式会社 **プラッツ**

使用目的

○このベッドは医療施設および高齢者施設で使用されることを目的として作られたベッドです。

商品の特長



ショック体位

◆緊急時に素早くショック体位（下肢拳上）をとることができます。



背上げ

◆起き上がり動作を支援します。



ひざ上げ

◆リクライニング時のずれを防ぎます。また、下肢の姿勢を調整します。ひざ上げ時につま先の「足先上げ」と「足先下げ」を選択できます。



高さ調節

◆立ち上がり動作を支援します。また、介助しやすい高さにベッドを調整します。

◆ボードは取り付け、取り外しが容易にでき、伝い歩きとキャスターペダルの足元操作を考慮したデザインです。

◆脚ボトムとボードの間にサイドレール収納ホルダーがあります。サイドレールを使用しない時は、ここに収納することができます。


◆サイドレールホルダーを収納ができ、立ち上がりや移乗がしやすい設計です。


◆センターロックシステムで、一度のペダル操作でキャスターの首振りと回転が4輪同時にロック / 解除できます。

もくじ	ページ
○安全にご使用いただくために……………	3～9
○ベッドの設置について……………	10
○移動について……………	11
○開梱と部品の確認 ……………	12～13
○各部の名称 ……………	14
○ベッドの組み立てかた	
●ベースフレームとセンターフレームの組み立て……………	15～17
●背ボトムを取り付け……………	17
●ひざ脚ボトムを取り付け……………	18
●アース線の取り付け ……………	18～19
●ボードの取り付け……………	19
○記録台付ボードの使いかた……………	20
○記録台付ボードを安全にご使用いただくために……………	21
○手元スイッチの使いかた……………	22
○ベッドの分解方法 ……………	23～24
○器具のお手入れ・点検・周辺機器について……………	25
○停電時の背下げ方法 ……………	26
○レールの組み合わせ……………	27～28
○適合周辺機器……………	29
○便利な使いかた……………	29
○選べるつま先……………	30
○マットレスストッパーの取り付け・取り外しかた ……………	31
○故障かな?と思ったら……………	32
○保管について・廃棄について……………	32
○商品の仕様……………	33
○保証とアフターサービス ……………	34

安全にご使用いただくために（必ずお守りください）

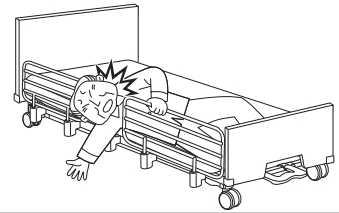
この取扱説明書では、商品を安全に正しくお使いいただき、利用者や他の方への危害や財産への被害を未然に防止するために、色々な絵表示をしております。下記をよくお読みいただき、内容をよく理解してから正しくお使いください。

 **警告** この表示の欄は、生命に関わる怪我、または重傷を負う可能性が想定される内容を記載しています。

 **注意** この表示の欄は、傷害を負う可能性、または物的損害の発生が想定される内容を記載しています。

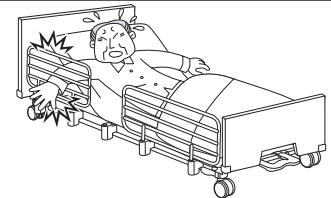
警告

- 他社製のサイドレール、ベッド用グリップや、この取扱説明書で指定した周辺機器以外の組み合わせで使用しないでください。
 - ・危険な隙間が発生し、腕や首、頭をはさむなど重大事故の原因になります。

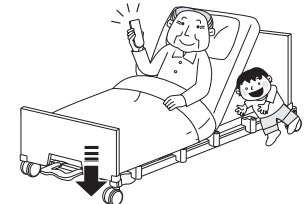


- サイドレールとベッド用グリップ、サイドレール・ベッド用グリップとボードやボトムなどとの隙間に身体の一部が入らないよう注意してください。
 - ・隙間にはさまれたり、怪我や事故の恐れがあります。

- 身体の一部（頭、腕、脚）をサイドレール・ベッド用グリップから出さないでください。また出した状態で、ベッドの操作をしないでください。
 - ・骨折など、怪我をする恐れがあります。
 - ・別売りで安全カバーをご用意しております。



- 各部を操作する際に、フレームとボトムの間に手や指を入れないでください。
 - ・骨折など事故の原因になります。



- マットレスを設置しない状態でベッドを使用しないでください。
 - ・ボトムの隙間などに手足の指などがはさまれて怪我をする恐れがあります。

- マットレスは、必ず指定のマットレスをご使用ください。（P29 参照）
また、マットレスの上に布団などを重ねて使用しないでください。
 - ・怪我や事故の原因になります。

- サイドレール、ベッド用グリップなどを取り付ける際は、きちんと挿し込まれていることを確認してください。
 - ・挿し込み穴に異物が入っていると確実に取り付けることができず、ベッドから転落したり意図せぬ隙間が発生して、身体の一部がはさまれて怪我をする恐れがあります。
 - ・ベッドの乗り降りなどの際に転落して、怪我をする恐れがあります。

- ベッドやベッド以外の電気機器のコード類（電源コードなど）をベッドの下に通さないでください。
 - ・キャスターや可動部にはさまれてコード類が破損し、感電・火災の恐れがあります。

警告

- ベッドの電源は直接コンセントからとってください。
 - ・電源電圧は交流 100V でご使用ください。
 - ・指定外の電源電圧や延長コードの容量を超える電気製品を同時に接続して使用すると、電源コードや電源プラグが発火して火災の恐れがあります。

- ヘッドボード・フットボードがしっかり取り付けられていることを確認してください。
 - ・ボードの取り付けが不完全な場合、ベッドの移動時や身体を支えるためにボードにつかまった時などに不意に外れ、転倒などによる怪我の恐れがあります。

- ベースフレームに足を掛けたり、足先を入れたりしないでください。
 - ・はさまれて怪我をする恐れがあります。

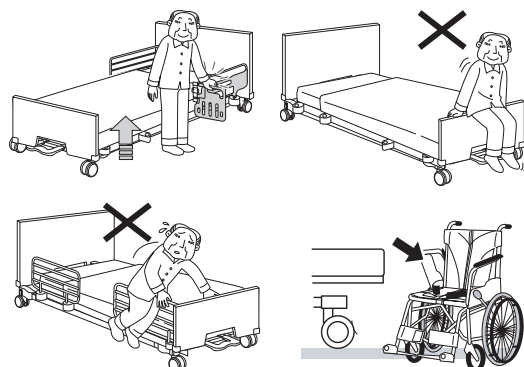
- ボトム角度やベッドの高さを調節する際は、利用者の状態に注意してください。
 - ・利用者がベッドの動作中に動くと、ベッドから転落したり、隙間にはさまれて怪我をする恐れがあります。特に自分で体位を保持できない方は身体を支えながら操作してください。
 - ・ベッドにはボトムの角度制限機能が働きますが、圧迫により怪我をする恐れがあります。

- 利用者の容態にあわせてご使用ください。
 - ・利用者の容態によってはベッドの操作で容態を悪化させる恐れがあります。利用者あるいはご家族の方が直接操作される場合は、医師または看護する方が「取扱説明書」の内容と容態にあった使用方法について十分に説明したうえで使用してください。

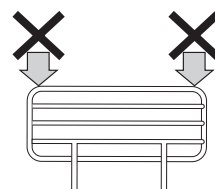
- 利用者から目を離す際は、ボトムの角度やベッドの高さに注意してください。
 - ・万一のベッドからの転落に備え、状況に応じてボトムの角度を水平にしてベッドの高さを一番低い位置にしてください。

- ベッドと壁や周りのものに、はさまれないように注意してください。
 - ・体の一部がはさまれると怪我をする恐れがあります。

- ベッドからの乗り降りの際の転倒事故が多発しています。必ず下記のことを守ってご使用ください。
 - ・ベッドの横から乗り降りしてください。
 - ・サイドレールをまたいだり、ヘッドボード / フットボードをまたいだりしないでください。
 - ・睡眠薬を服用の際は、ベッドの乗り降りには十分にご注意ください。
 - ・車椅子への移乗の際は、ベッドのキャスターおよび車椅子の車輪がロックされているかを確認して、乗り降りしてください。

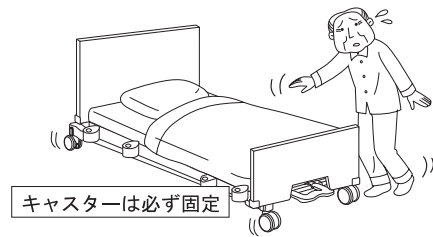


- サイドレールの端に体重を掛けしないでください。
 - ・傾いて転倒する恐れがあります。
 - ・立ち上がりに不安のある方は、「ベッド用グリップ」(P29 参照) をご利用ください。



警告

- キャスターのロックを解除した状態で放置しないでください。
 - ・ ベッドからの乗り降りの際、ベッドが移動し転倒の危険性があります。
 - ・ ベッドが壁にぶつかり破損することがあります。

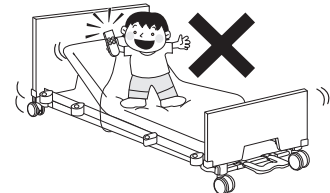


- キャスターロックペダルに乗らないでください。
 - ・ 転倒して怪我をしたり、ベッドが破損する恐れがあります。

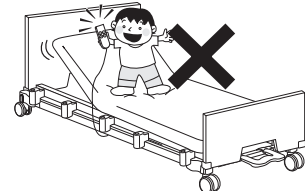
- サイドレール使用時もベッドからの転落に十分注意してください。
 - ・ サイドレールとサイドレール、ボードとサイドレールの隙間から転落し、怪我をする恐れがあります。
 - ・ サイドレールの上から身を乗り出して転落し、怪我をする恐れがあります。
 - ・ 厚みのあるマットレスを使用する場合、相対的にサイドレールが低くなり、サイドレールを乗り越えやすくなりますのでご注意ください。
 - ・ ベッドの背を上げた状態で使用される場合、転落予防としての効果を十分に発揮できない恐れがあります。
 - ・ 特に予測できない行動をとると思われる方や体位を自分で保持できない方には十分注意してください。

- ボトムやサイドレールホルダー、ボードなどの突起物に衣類などが絡まないように注意してください。
 - ・ 衣類などが絡まった状態でベッドを操作すると、衣類などが引っ張られるなどして、怪我をする恐れがあります。
 - ・ ベッドの乗り降りなどの際に転落して、怪我をする恐れがあります。

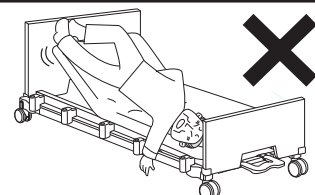
- ベッドの上にとったり、立った状態でベッドの操作をしないでください。
 - ・ 転倒などにより怪我や事故の原因になります。



- 「上がっている背やひざ脚ボトムの上に座る」「ボトムの上で飛び跳ねる」「ボトムに飛び乗る」などの行為はしないでください。
 - ・ 怪我や事故、故障の原因になります。



- ベッドにうつ伏せで寝た状態や頭脚逆方向で寝た状態での使用はしないでください。
 - ・ 怪我や事故の原因になります。



- 操作が理解できないと思われる方（お子様や認知症の方など）に操作させないでください。
 - ・ 操作が理解できないと思われる方が、ベッドを操作する可能性がある場合には、次の方法により誤操作による事故を未然に防いでください。
 - ・ 手元スイッチをロックしてください。（P22 参照）
 - ・ 電源プラグを抜いてください。

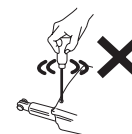
警告

- 乳幼児やお子様には使用しないでください。
 - ・本商品は、乳幼児やお子様向けには設計されていません。サイドレールなどの隙間に身体の一部がはさまれて、怪我をする恐れがあります。
 - ・サイドレールを使用しても、隙間から転落して怪我をする恐れがあります。

- 分解・修理・改造はしないでください。
 - ・故障や感電の原因になります。



分解禁止

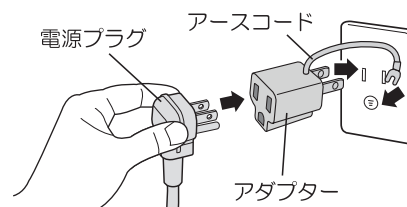


- ベッドは定期的に点検してください。
 - ・使用の頻度や環境により、商品は摩耗、劣化します。定期的に各部の緩み、可動部の動作、破損の有無などを点検してください。摩耗、劣化した状態で使い続けると、思わぬ怪我をする恐れがあります。

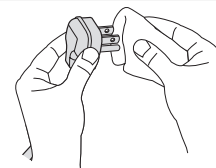
- 被災したベッドは点検・修理を依頼してください。
 - ・地震、火災、水害などで被災したベッドは、お買い上げの販売店または弊社まで点検、修理を依頼してください。電気部品のショートや漏電による感電、火災の恐れがあります。

- コード類（電源コード、手元スイッチのコード、モーターのコード）を傷付けないでください。
 - ・コードが破損し、感電、火災の恐れがあります。
 - ・ベッドの可動部でコード類をはさんだり、コードに引っ掛からないようご注意ください。
 - ・傷んだコードは修理（交換）を依頼してください。

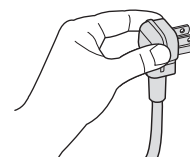
- コンセント（2P）に接続する場合は、別売りのアダプターをご使用ください。アダプターご使用時はアースを確実に付けてください。
 - ・アースが接続されていないと、漏電した場合に感電する恐れがあります。



- 電源プラグは定期的に掃除をしてください。
 - ・電源プラグの表面にホコリが付着していると水分を含んで電流が流れ、ショートなどにより感電、火災の恐れがあります。
 - ・電源プラグの表面にホコリが付着している場合、乾いた布などでよく拭き取ってください。



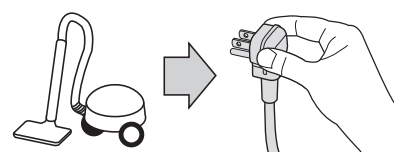
- 電源プラグを抜く時はプラグ部を持って抜いてください。
 - ・断線・接触不良により、故障や火災の原因になります。



- 電源プラグは濡れた手で触らないでください。
 - ・感電する恐れがあります。

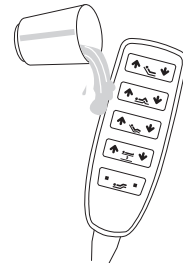


- 掃除・点検などでベッド下に入る場合は電源プラグを抜いてください。
 - ・誤操作によりベッドにはさまれ怪我をする恐れがあります。

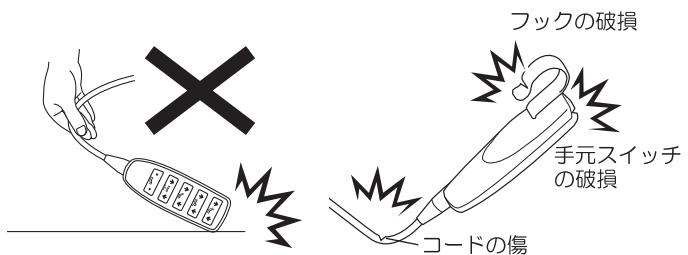


警告

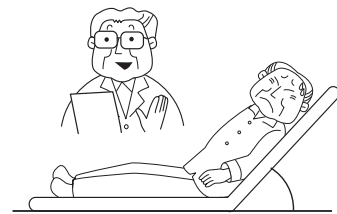
- ベッドを水洗いしたり、モーターや手元スイッチに水などをこぼさないでください。
- ショートなどにより感電、火災の恐れがあります。
- 誤って水などをこぼしてしまった場合、電源プラグをコンセントから抜いて、販売店または弊社までご連絡ください。



- 手元スイッチなどの取り扱いに注意してください。
- ベッドが誤作動して怪我をしたり、ショートなどにより、感電、火災の恐れがあります。また、故障の原因になります。
- ぶついたり傷付けないでください。
- 落としたり、コードを無理に引っ張らないでください。
- 傷んだ手元スイッチなどは修理（交換）を依頼してください。
- 手元スイッチを使用しない時は、不用意にボタンを操作しないようにサイドレールやベッド用グリップの外側などに掛けてください。



- 治療中の方やペースメーカーをご使用の方は医師に相談してください。
- ベッドの操作が、症状を悪化させる危険性があります。
- 医師、看護師の指導に従ってください。
- 背脚の角度によっては床ずれなどの症状を悪化させることがあります。



- 電子治療器（マイクロ波治療器、超音波治療器など）を使用する時は電源プラグを抜いてください。
- 電子治療器を同時に使用した場合、ベッドの故障や誤作動の原因になります。
- なお、他の ME 機器と併用する場合は、安全をご確認の上ご使用ください。

注意

- ヘッドボードやフットボードに荷重を掛けて、リハビリなどをおこなわないでください。
 - ・破損の原因になります。
- このベッドは一人用のベッドです。ベッドを二人以上で使用しないでください。
 - ・リハビリをおこなう際、勢いをつけ過度に荷重を掛けたりしないでください。
- モーターの長時間連続使用（2分以上）はしないでください。
 - ・加熱により、温度ヒューズが働き動かなくなります。
 - ・動かなくなったら販売店にお問い合わせください。この場合は修理費が発生します。
- ボードやサイドレールなどに抑制帯を取り付けしないでください。
 - ・不意に外れて怪我をしたり、ボードやサイドレールなどが破損、変形する恐れがあります。
- ボトムなどに抑制帯を取り付けた状態で、背上げやひざ上げなどのベッド操作をおこなわないでください。
 - ・利用者の身体が締め付けられて怪我をしたり、ベッドが破損、変形する恐れがあります。
 - ・利用者や介助者の方などが手元スイッチに触れる可能性がある場合には、次の方法により誤操作による事故を未然に防いでください。
 - ・手元スイッチをロックする（P22 参照）、電源プラグを抜く。
- 本体に貼ってあるシールは剥がさないでください。
 - ・お客様を危険から守るためのものや故障時に素早い対応をするためのものです。
 - ・ロット番号から詳細な仕様が分かり、的確な対応が可能になります。
- 下記の使用環境を守ってください。
 - ・使用周囲温度：5℃～40℃
 - ・相対湿度：20%～90%（結露無きこと）
 - ・気圧：700hPa～1060hPa
- 故障の原因となりますので、次のような場所への設置は避けてください。
 - ・直射日光のあたる場所
 - ・冷暖房による冷気や暖気が直接あたる場所
 - ・過度の水蒸気や油蒸気のかかりやすい場所
 - ・高温、多湿、低温、乾燥した場所
 - ・ホコリ、煙、塩分、イオウ分、腐食性物質などの多い場所
 - ・換気の悪い場所
 - ・振動や衝撃のある場所
 - ・床が水平でない場所
 - ・床が丈夫でない場所


⚠ 注意


下記のシール類は特に注意していただきたい項目を記載しています。
剥がしたり傷付けたりしないでください。



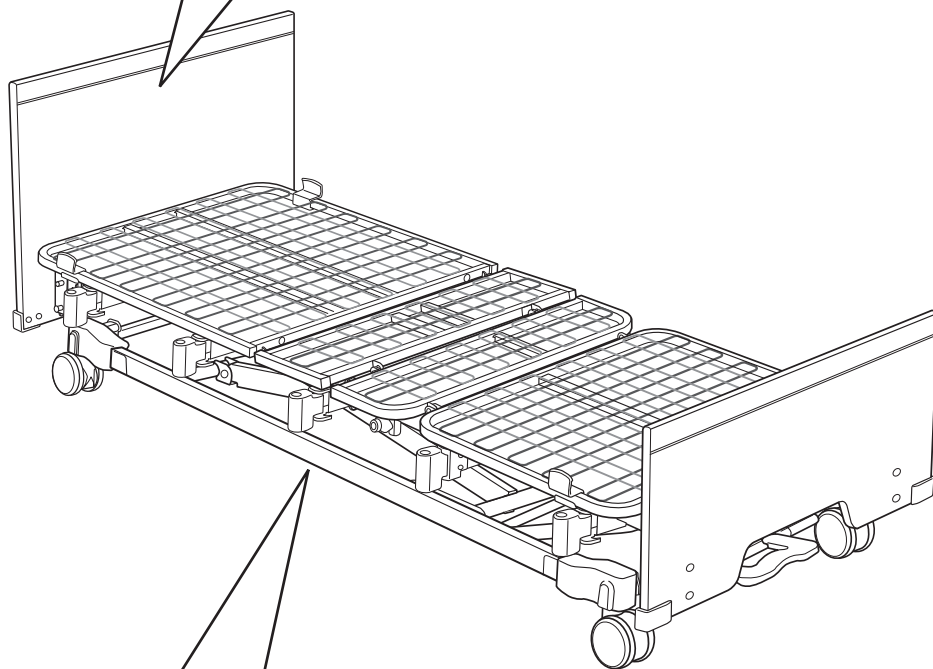
- サイドレールの隙間や、サイドレールとボード、ボトム、マットレスなどの隙間に身体の一部（特に腕や首）をはさむと、怪我をする恐れがあります
- 各部を操作する時は、手指をはさまないように注意してください。
- ベッドの下に障害物がないことを確認してから操作してください。

- 取扱説明書に記載のサイドレール、ベッド用グリップ、ヘッドボード、フットボード及びマットレスを使用してください。弊社が指定する適合製品以外と組み合わせると、危険な隙間が発生し、重傷事故の原因となる恐れがあります。

 = 138Kg
⚠ 最大利用者体重

 = 174Kg
(1700N)
⚠ 安全動作荷重

株式会社プラッツ

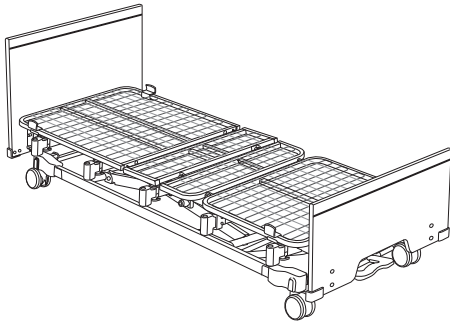


- ベッドの下に入ったり、物を置いたりしないでください。
- ベッドの下を掃除する際は、必ず電源プラグを抜いてください。
- 取扱説明書に記載のサイドレール、ベッド用グリップ、マットレス、ヘッドボード及びフットボードを使用してください。

ベッドの設置・組み立て・分解は販売店もしくは弊社指定の業者にお任せください。

ベッドの設置について

必ず丈夫で水平な床に設置してください。

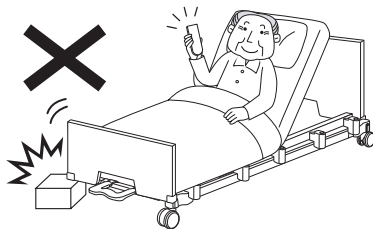
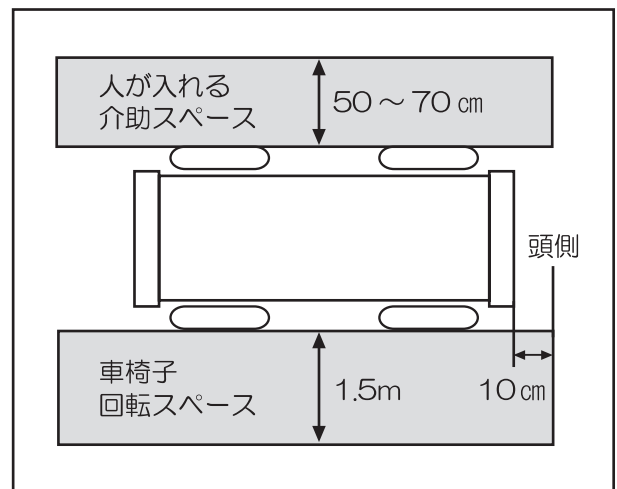


ベッドの重量（マットレスや周辺機器を含む）と使用される方の総重量に十分耐えられる水平な場所へ設置してください。

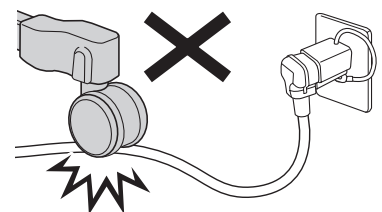
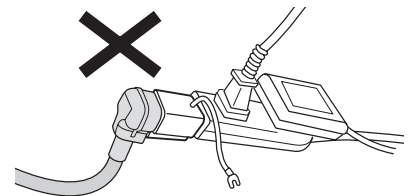
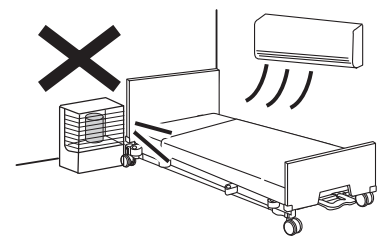
※最大利用者体重：138 kg

お願い

- ベッドの周りは広い空間を確保してください。
 - ・療養される方のベッドからの移乗や介助する場合のスペースを充分検討して設置してください。
- 電源コンセントの位置から10 cm程度離し、昇降時に電源プラグとベッドが接触しないようにしてください。
- ベッドの下に物を置かないでください。
 - ・昇降時にベッドが破損したり、ベッドが斜めに傾くことがあります危険です。

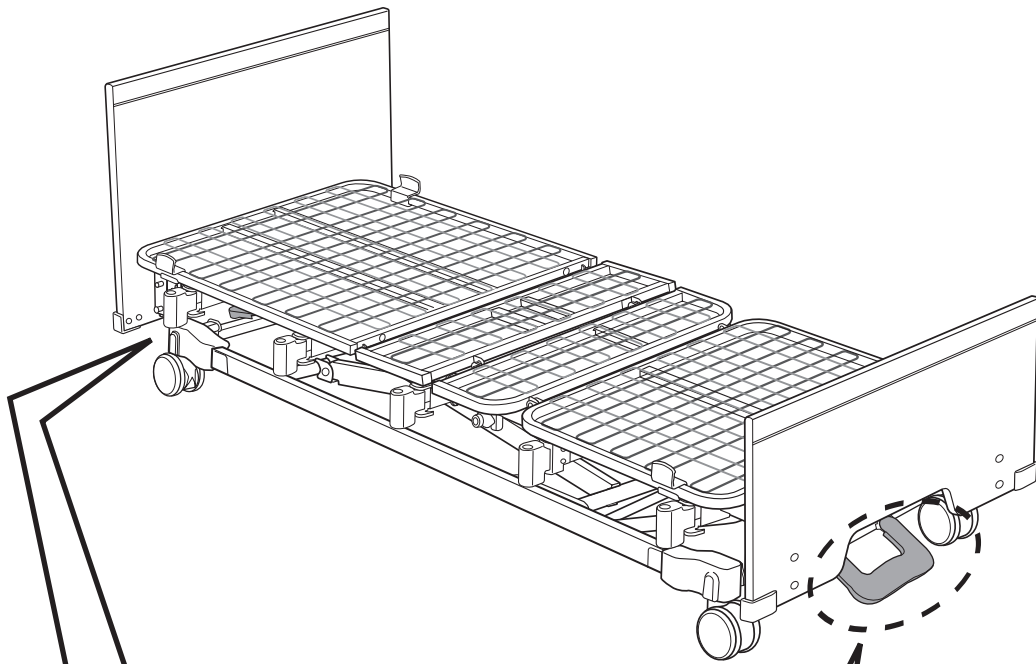


- ストーブや火気のある物などをベッドの近くに設置しないでください。
 - ・機器の変形や火災の原因になり非常に危険です。
- 配線器具の定格を超える「たこ足配線」や表示された電圧(100V)以外の電圧では使用しないでください。
 - ・火災やモーター故障の原因になります。
- 電源コードや手元スイッチのコードなどを引っ張ったり、はさまないようにしてください。
 - ・断線が発生し、感電、発火、モーターの故障の原因になります。
- ベッドの周りのものや、部屋の構造物に当たらないように注意してください。
 - ・ベッドの動作（特に高さ調節）によって、ベッドやベッド周りのもの、構造物が破損する恐れがあります。

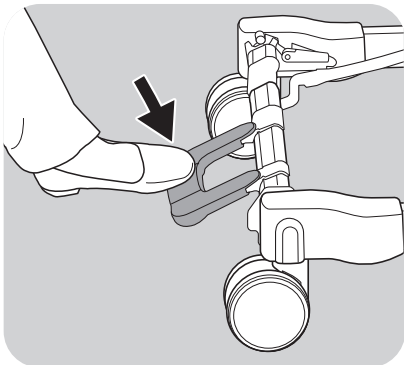


移動について

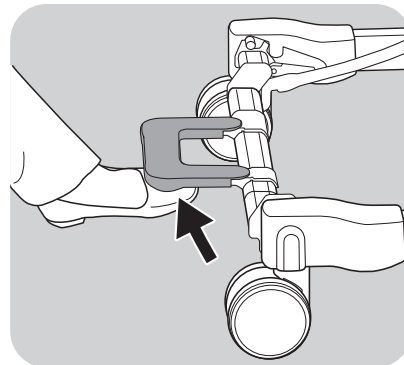
- 移動する場合は必ず、キャスターのペダルを足先で上げてロックが解除されていることを確認してください。
- ベッド設置後は必ず、キャスターのペダルをしっかりと踏み込んでロックしてください。
- キャスターがロックされた状態でベッドを無理に動かすと、故障の原因となりますので絶対におこなわないでください。
- ベッド移動時以外は、必ずキャスターをロックしてください。
- ベッドを移動する時は、足元に注意してください。
 - ・キャスターのペダルに足をぶついたり、怪我をする恐れがあります。
- 利用者を搬送する際は、サイドレールを取り付けてください。
 - ・利用者がベッドから転落するなど、怪我をする恐れがあります。



キャスターのロック



ロックの解除



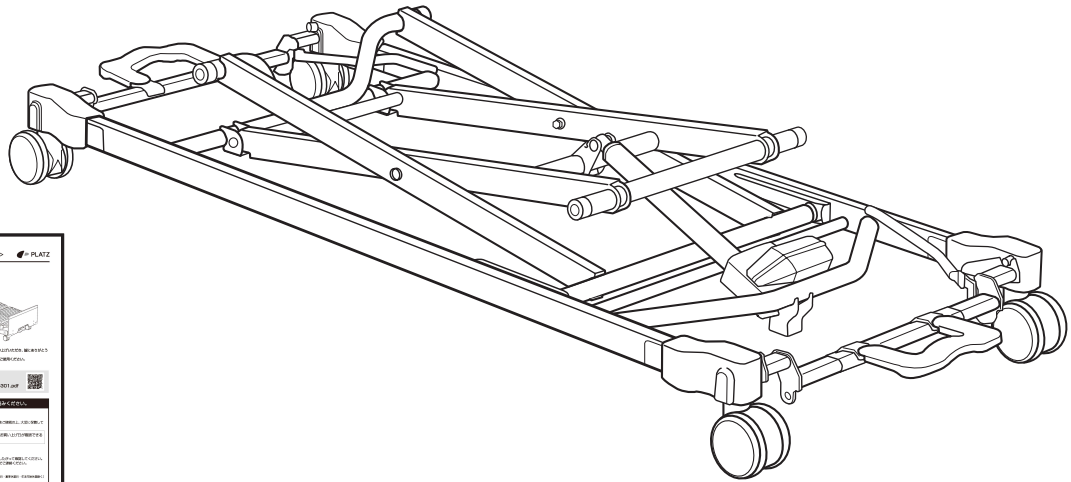
開梱と部品の確認

- 商品が到着した時点で、下記の部品が全て同梱されているか、また、破損していないか確認してください。
万一、部品の不足や破損があった場合は、販売店または弊社までご連絡ください。

ベースフレーム

梱包 (1/4)

PP301-ZBZ-1/4

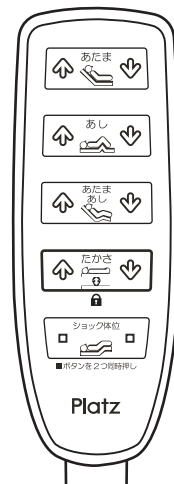
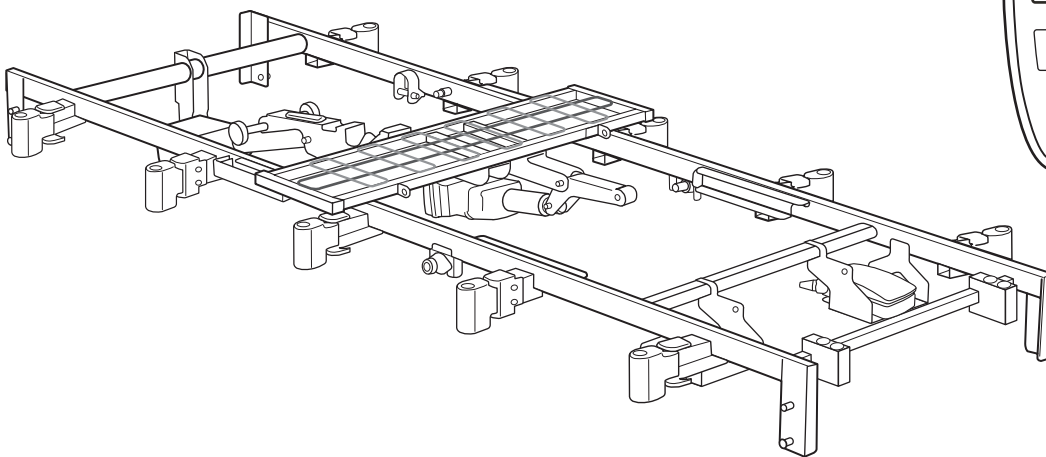


取扱説明書のご案内
〈保証書付〉

センターフレーム

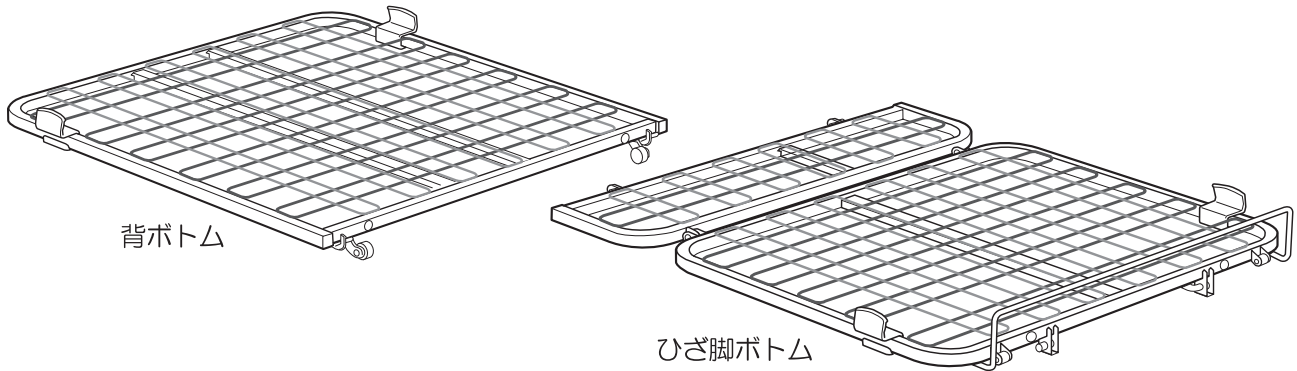
梱包 (2/4)

PP301-3AZ-2/4

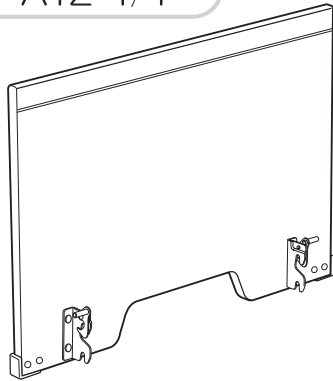


開梱と部品の確認

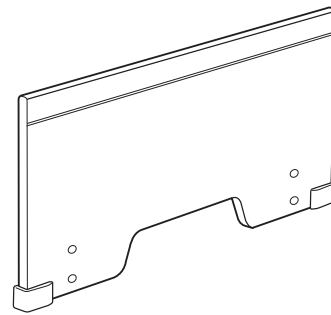
ボトムセット
梱包 (3/4)
PP301-ZAZ-3/4



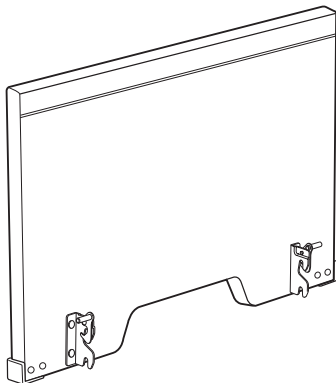
木製ボード ヘッドボード
梱包 (4/4)
PP301-A1Z-4/4



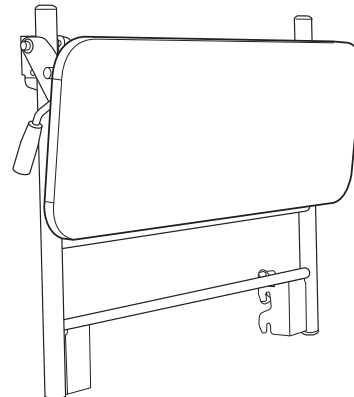
木製ボード フットボード
梱包 (4/4)
PP301-A2Z-4/4



TVアーム対応 木製ボード
梱包 (4/4)
PP301-B1Z-4/4

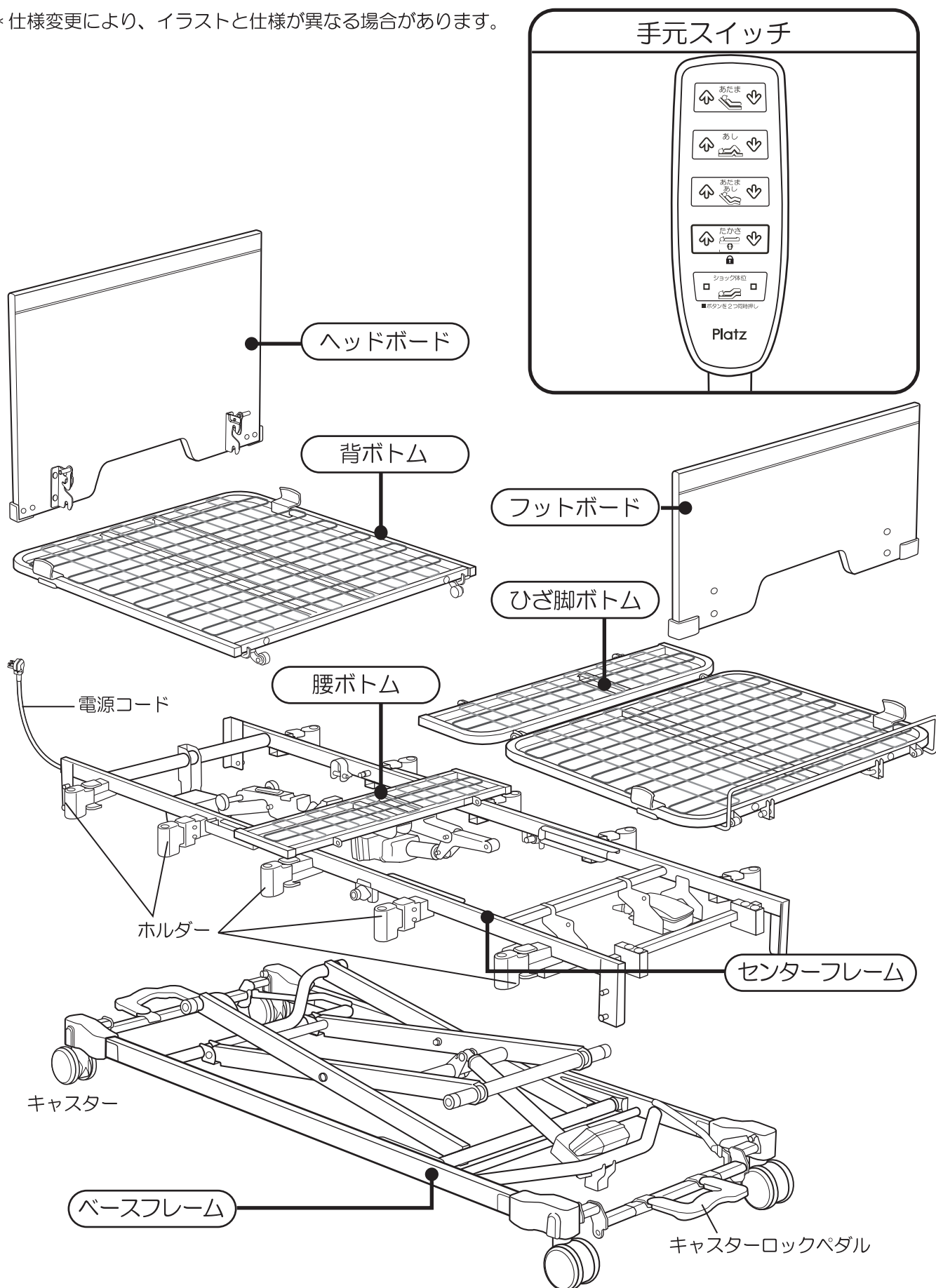


記録台付ボード
梱包 (4/4)
PP301-J1Z-4/4



各部の名称

*仕様変更により、イラストと仕様が異なる場合があります。



ベッドの組み立てかた



注意

組み立ての際に、手や指をはさまないようにご注意ください

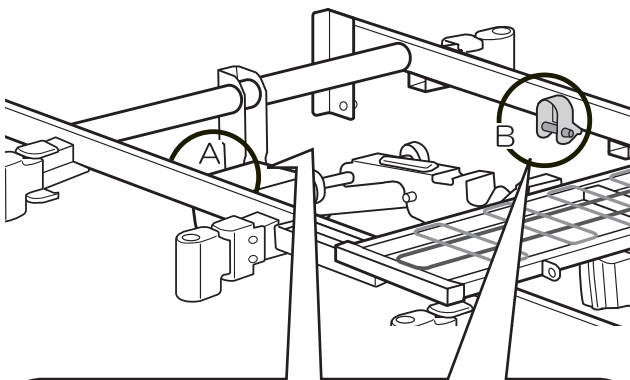
ベースフレームとセンターフレームを組み立てます

1-1

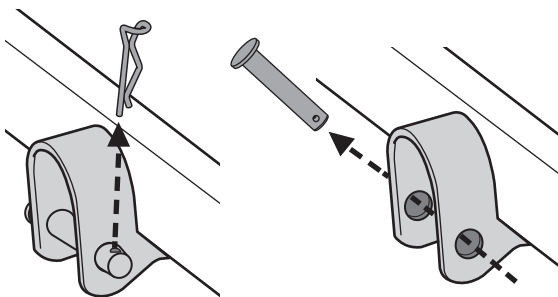
センターフレームをベースフレームに取り付けます。

ベースフレーム
センターフレーム

- ①センターフレーム "A"、"B" のピンと曲げ割りピンを取り外します。



ピンと曲げ割りピンを取り外します。



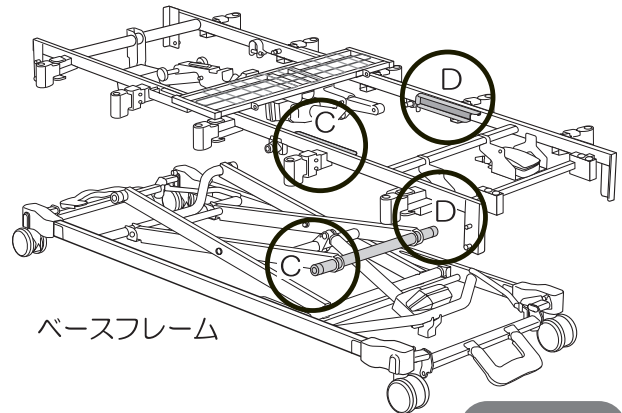
確認

ベースフレームのキャスターをロックしてから組み立ててください。

- ②ベースフレーム "C"、"D" 先端部分をセンターフレームの溝部分に挿し込みます。

あたま側

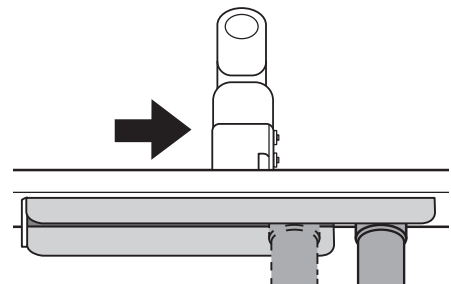
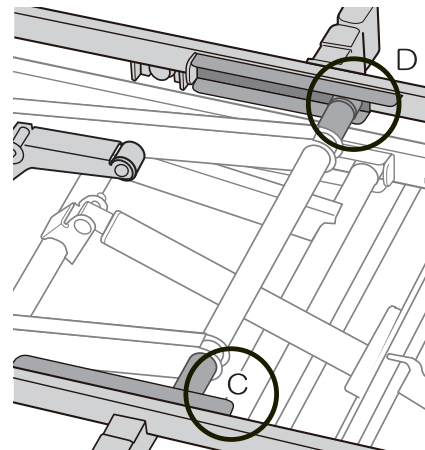
センターフレーム



ベースフレーム

あし側

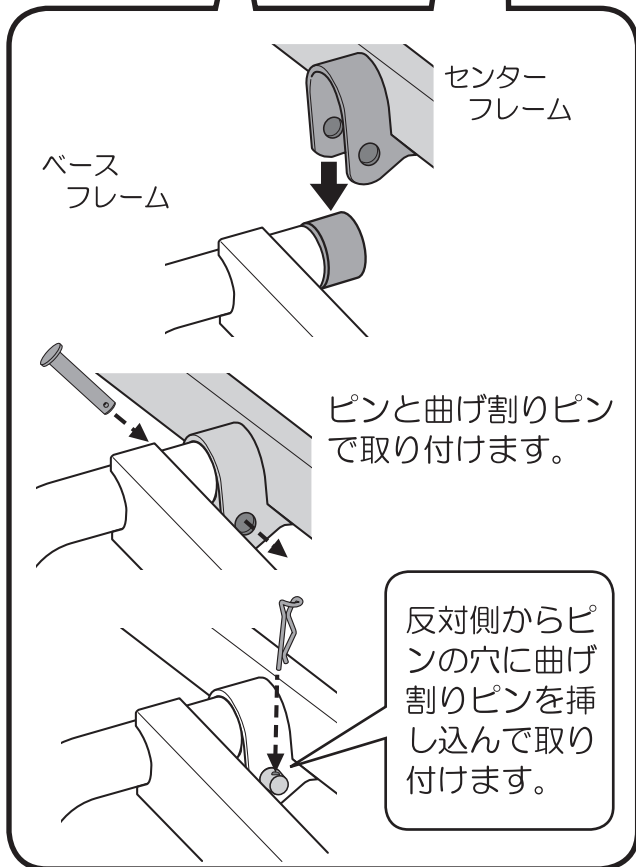
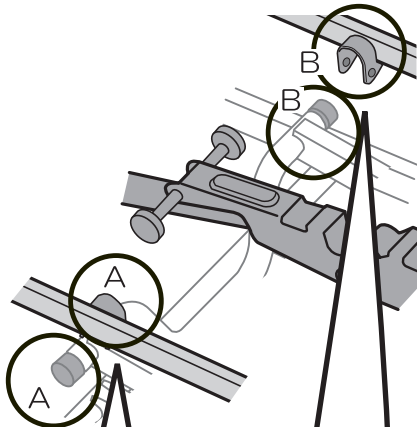
- ③先端部分を溝に沿ってスライドさせます。



溝に沿ってスライドさせます

ベースフレームとセンターフレームを組み立てます

④ ① で取り外した "A"、"B" のピンと曲げ割りピンを取り付けます。



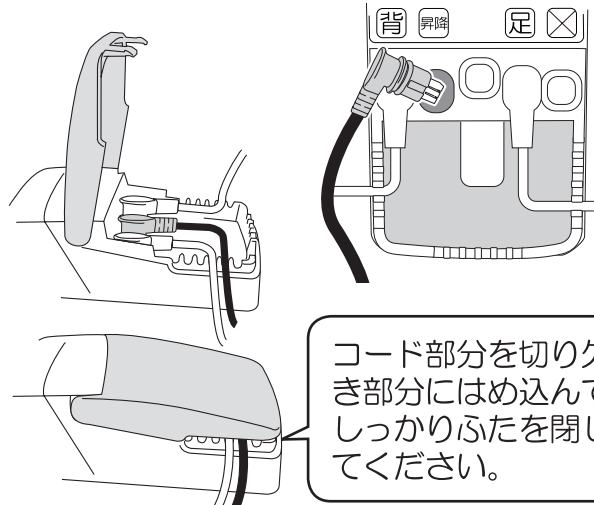
確認

しっかり取り付けられているか確認してください。

1-2

ベースフレーム
センターフレーム

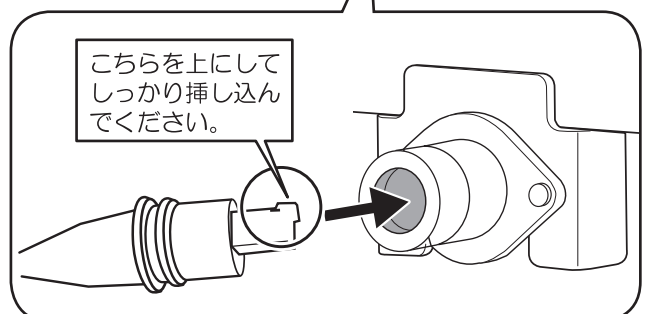
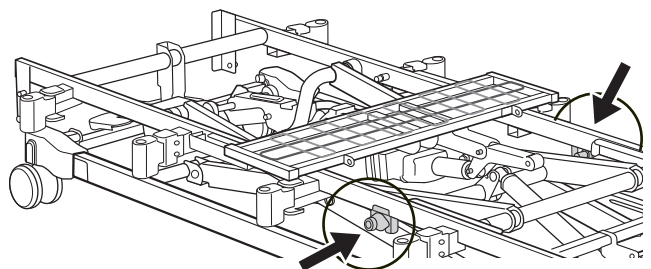
昇降モーターのプラグを電源部にしっかり挿し込んでください。
プラグを挿し込み、コード部分はシールを参照して取り付け、切り欠き部分にはめ込んでください。



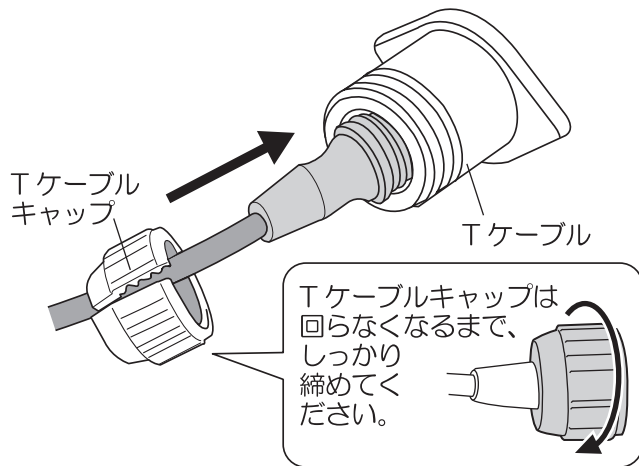
1-3

センターフレーム

① 手元スイッチ挿し込み口に手元スイッチのプラグを取り付けます。しっかり挿し込んで取り付けてください。手元スイッチ挿し込み口はセンターフレームの左右 2 箇所にあります。



②手元スイッチに付属しているTケーブルキャップをTケーブルに取り付けます。



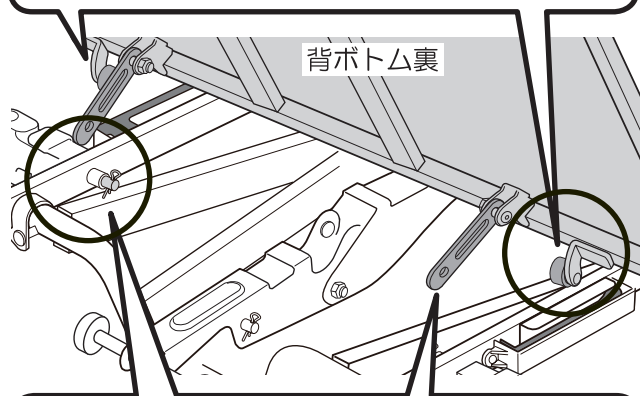
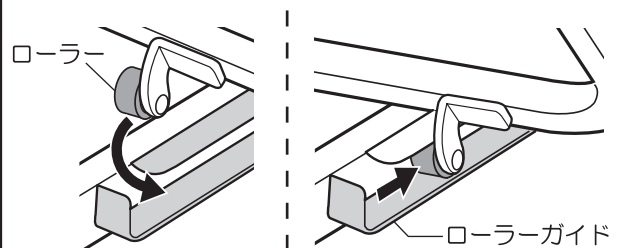
背ボトムの取り付け

2-1

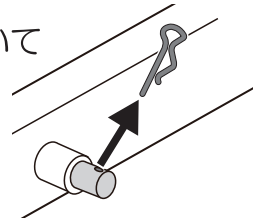
センターフレームに背ボトムを取り付けます。

背ボトム センターフレーム

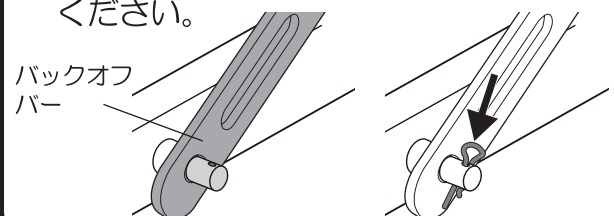
- ①背ボトムのローラーを、センターフレームのローラーガイドに上から入れます。
- ②背ボトムを傾けて、ローラーをローラーガイドの内側に入れてください。



- ③曲げ割りピンを抜いてください。



- ④バックオフバーを挿し込みます。
③で外した曲げ割りピンを挿し込んでください。



確認

背ボトムがしっかり取り付けられているか確認してください。

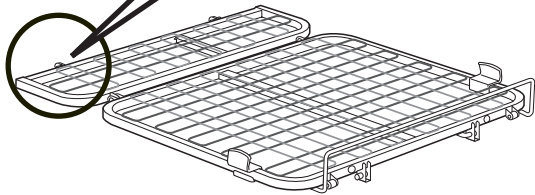
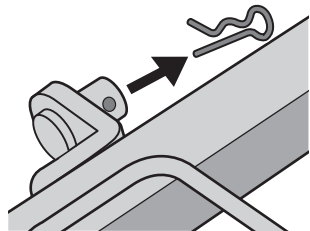
ひざ脚ボトムを取り付け

2-2

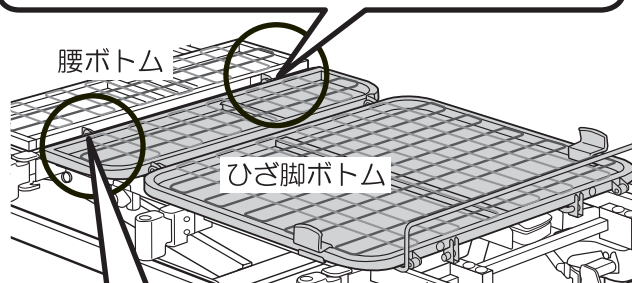
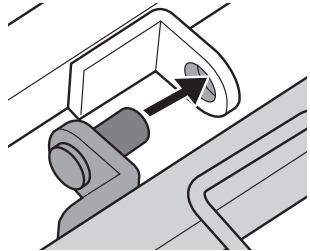
ひざ脚ボトム
センターフレーム

センターフレームに、ひざ脚ボトムを取り付けます。
※指をはさまないようにご注意ください。

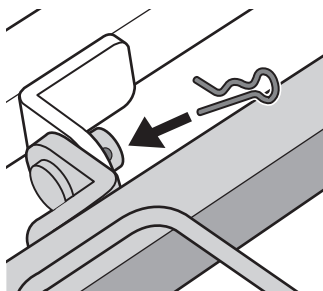
① 割りピンを抜きます。



② ひざ脚ボトムのピンを、腰ボトムの穴に挿し込みます。



③ ①で抜いた割りピンを挿し込みます。



確認

ひざ脚ボトムがしっかり取り付けられているか確認してください。

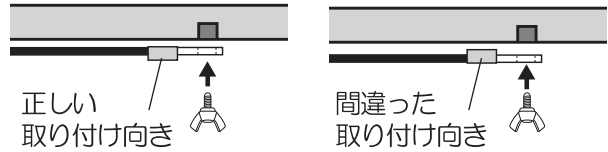
アース線の取り付け

2-3

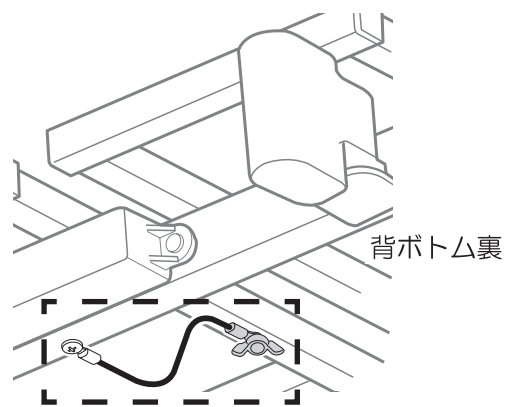
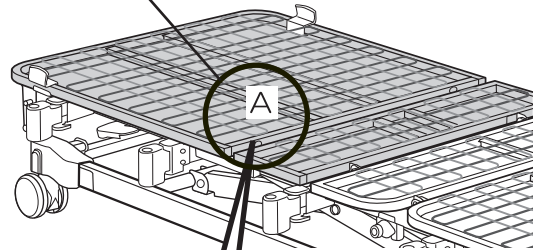
背ボトム
ひざ脚ボトム
センターフレーム

アース線を背ボトム "A" とひざ脚ボトム "B"、各裏側に取り付けます。
アース線の取り付け向きにご確認ください。

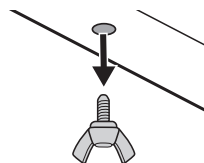
A/B 共通アース線取り付け向き



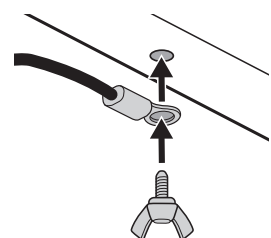
アース線取り付け位置



① 背ボトムに取り付けてあるネジを外します。

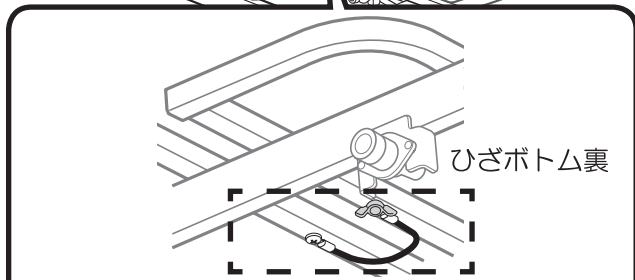
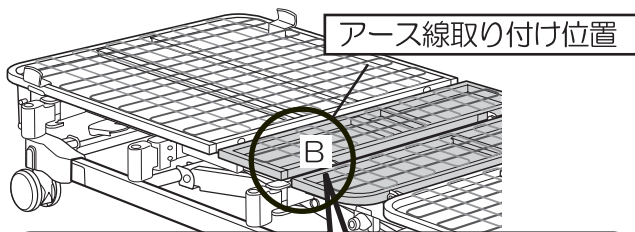


② アース線をネジ止めします。

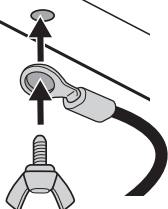
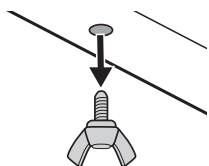


確認

背ボトムを動かし、アース線が引っ張られていないことを確認してください。



- ①ひざ脚ボトムに取り付けてあるネジを外します。
- ②アース線をネジ止めします。



確認

ひざ脚ボトムを動かし、アース線が引っ張られていないことを確認してください。

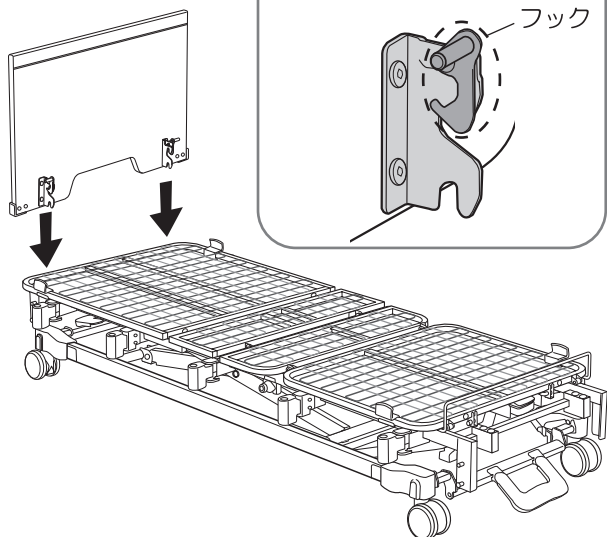
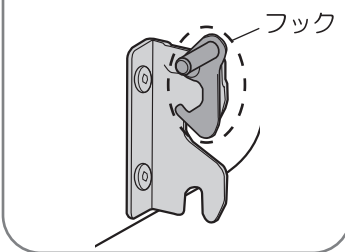
ボードを取り付けます

3

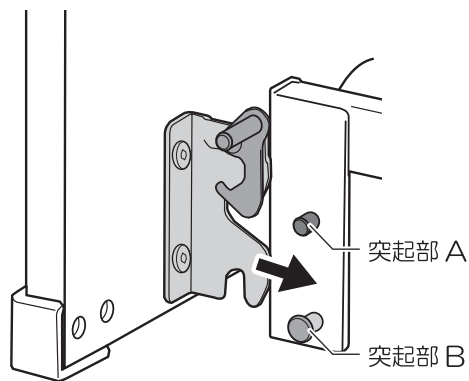
ボードを取り付けます。
※イラストはヘッドボードです。
他のボードも取り付けかたは同じです。

ボード

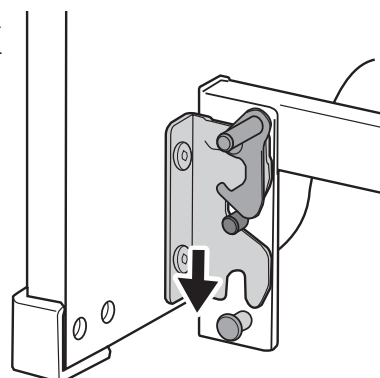
フックが閉じていることを確認してください。



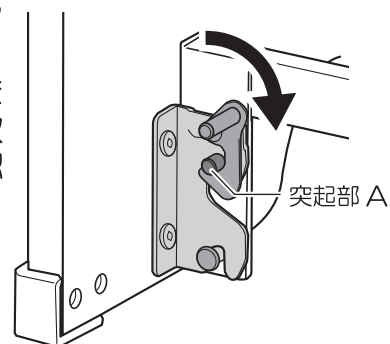
- ①図のようにセンターフレームの"突起部 A、"突起部 B、"の間に挿し込みます。



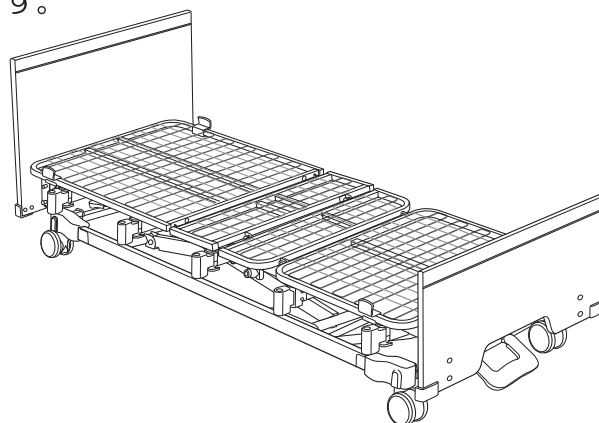
- ②そのまま、ボードを下方方向に下ろします。



- ③ボードのフックが"突起部 A、"に引っ掛かります。しっかり取り付いたか確認してください。



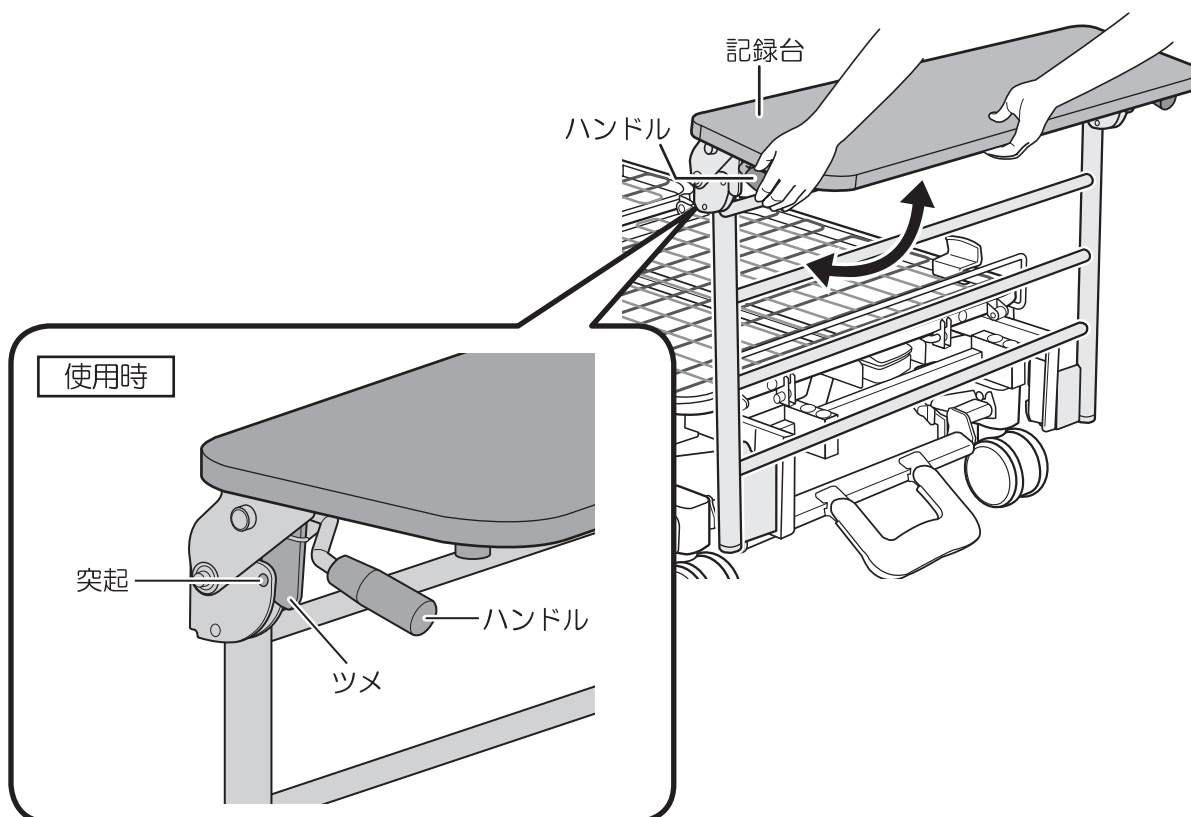
- ④同様に、あし側にもボードを取り付けます。



確認

ヘッドボード、フットボードもしっかり取り付けられているか確認してください。

記録台付ボードの使いかた



●記録台付ボードには、回転式の記録台が設けられています。


- ①記録台を使用する時は、脇のハンドルを握り記録台を手前に持ち上げてください。
- ②ハンドルのツメが、突起に確実に引っ掛かり記録台が固定されていることを確認してご使用ください。
- ③記録台を格納するときは、脇のハンドルを握り、記録台を支えながら下してください。




注意

- 記録台を回転操作する時は、記録台を支えながら操作してください。急に記録台が回転し、指などがはさまれる恐れがあります。
- 物を載せている時は、ハンドルに触れないでください。不意にロックが外れ、手などがはさまれて怪我をしたり、物が落下して怪我をしたりする恐れがあります。また、落下した物が破損・変形する恐れがあります。
- 記録台に20 kgを超える物を載せないでください。記録台やベッドが破損・変形する恐れがあります。
- ベッドを移動する時は、記録台に物を載せないでください。記録台から物が落下して怪我をしたり、物が破損・変形したりする恐れがあります。

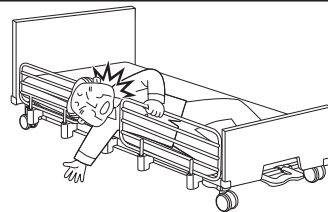
記録台付ボードを安全にご使用いただくために (必ずお守りください)

 **警告** この表示の欄は、生命に関わる怪我、または重傷を負う可能性が想定される内容を記載しています。

 **注意** この表示の欄は、傷害を負う可能性、または物的損害の発生が想定される内容を記載しています。

警告

- 他社製のサイドレール、ベッド用グリップや、この取扱説明書で指定した周辺機器以外の組み合わせで使用しないでください。
 - ・危険な隙間が発生し、腕や首、頭をはさむなど重大事故の原因になります。



- サイドレールとベッド用グリップ、サイドレール・ベッド用グリップとボードやボトムなどとの隙間に身体の一部が入らないよう注意してください。
 - ・隙間にはさまれたり、怪我や事故の恐れがあります。

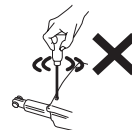
- 火気に近づけないでください。
 - ・ベッドの近くでストーブなどの熱器具を使用しないでください。変質、変形、火災などの原因になります。

- ヘッドボード・フットボードがしっかり取り付けられていることを確認してください。
 - ・ボードの取り付けが不完全な場合、ベッドの移動時や身体を支えるためにボードにつかまった時などに不意に外れ、転倒などによる怪我の恐れがあります。

- 分解・修理・改造はしないでください。
 - ・故障や感電の原因になります。



分解禁止



注意

- 記録台には 20 kg 以上の物を置かないでください。
 - ・記録台やベッド本体が変形・破損する恐れがあります。

- ベッドを移動させる際は、記録台に物を置かないでください。
 - ・記録台から落下し、怪我をしたり物が破損する恐れがあります。

- 記録台に 80°C 以上の物を載せないでください。
 - ・変形や白化の原因になります。

- 記録台に水や薬品をこぼした場合は、速やかに拭き取ってください。
 - ・そのまま放置すると記録台の変形や破損の原因となります。

手元スイッチの使いかた

- ベッドの背ボトムの角度やベッド全体の高さを手元スイッチ操作で無段階に調節できます。手元スイッチのボタンを押すと作動し、ボタンを離すとその位置で停止します。使いやすい位置まで作動させてベッドをお使いください。

あたまボタン
背ボトム角度を約 75° まで無段階に調節できます。
・胸部や腹部にかかる圧迫感を軽減するために、背ボトムの角度を上げている間に、ひざボトムが動作することがあります。

あしボタン
ひざボトム角度を約 45° まで無段階に調節できます。
・胸部や腹部にかかる圧迫感を軽減するために、ひざボトムの角度を上げている間に、背ボトムが動作することがあります。

あたま・あしボタン
背ボトム・ひざボトムの角度を同時に調節できます。

たかさボタン
床面高さを 33 ~ 73 cm まで無段階に調節できます。

ショック体位ボタン
緊急時に、素早くショック体位を取ることができます。
■ボタンを 2 つ同時に押し続けることで背ボトムが 0° ひざボトムが 45° の状態になるまで高速で動作します。

ロック / 解除 操作
たかさ + ボタンを 2 つ同時押し (3 秒) で手元スイッチ操作をロックできます。ロックを解除する場合も、たかさ + ボタンを 2 つ同時押し (3 秒) してください。



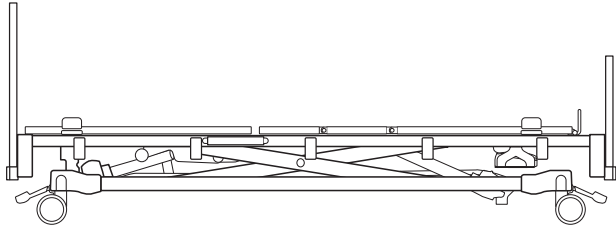
警告

- ベッドを一定の期間使用しない場合や、介助者が長時間ベッドから離れる場合は電源プラグを抜いてください。誤操作による事故の恐れがあります。
- 操作は必ずベッドに寝た状態でおこなってください。
ベッドに立った状態や座った状態での操作は怪我をする恐れがあり危険です。
- ボタンを同時に押さないでください。(ロック / 解除操作除く)
手元スイッチやモーターの故障の原因になります。

ベッドの分解方法

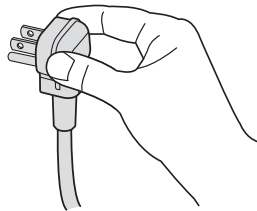
1

ボトムを水平に戻し、背・ひざ・昇降を一番下まで下げます。



2

電源プラグを抜きます。

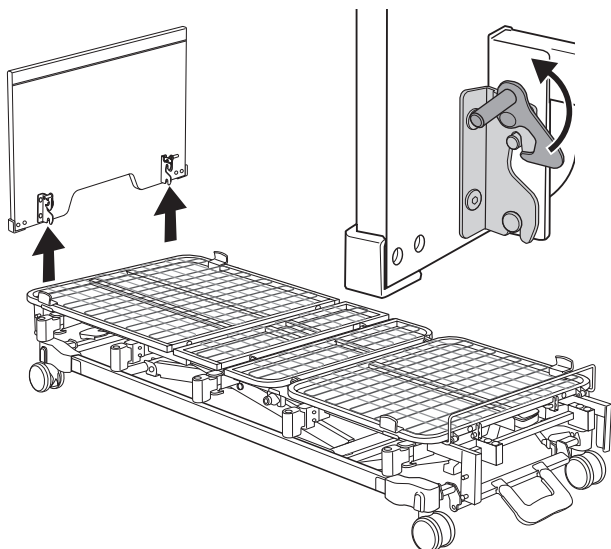


注意

必ず電源プラグのプラグ部をお持ちになり、コンセントから抜いてください。コードを引っ張ると、断線の原因になります。

3

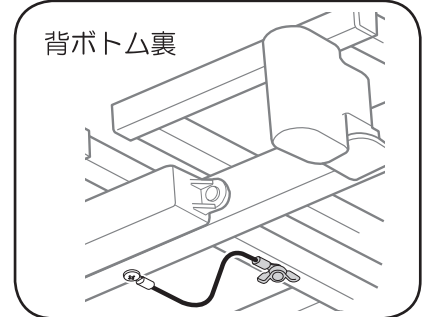
ボードのフックを、センターフレームの取り付け金具から外し、ボードを取り外します。



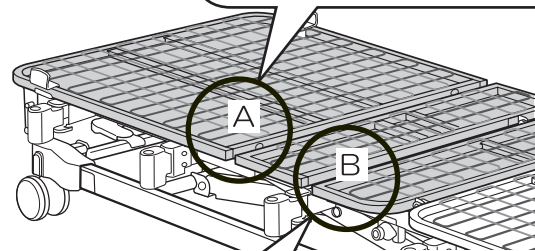
4

背ボトム、ひざ脚ボトムのアース線を取り外します。外したネジは元の穴に取り付けてください。

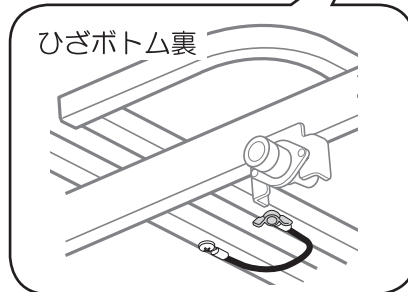
背ボトム裏



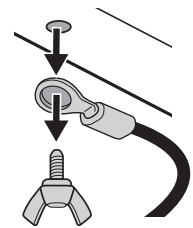
アース位置



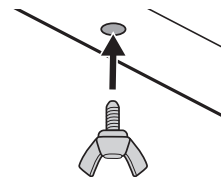
ひざボトム裏



①ネジを外してアース線を取り外します。



②外したネジは、元の穴に取り付けてください。

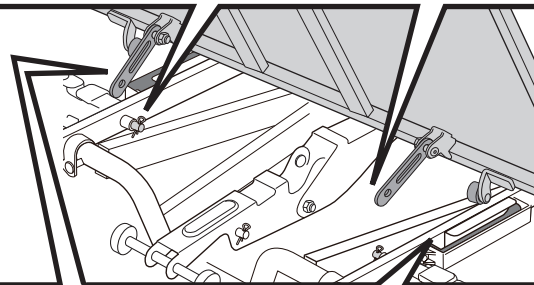
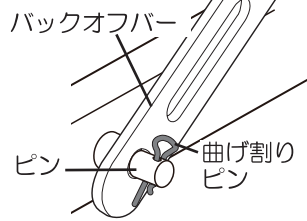


ベッドの分解方法

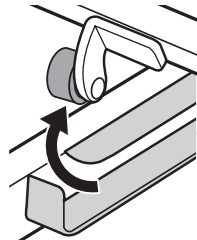
5

背ボトムを取り外します。

- ① 曲げ割りピンを抜いて、ピンからバックオフバーを外します。外した曲げ割りピンは元の穴に挿し込んでください。



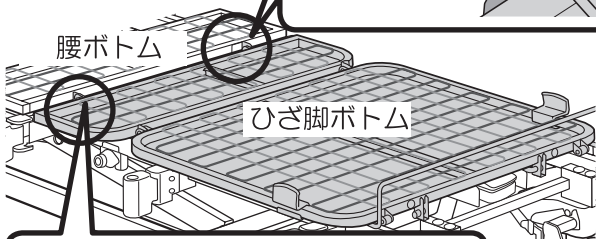
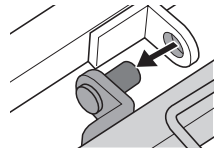
- ② 背ボトムのローラーをセンターフレームのローラーガイドから抜いてください。



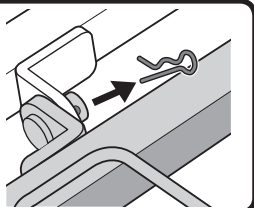
6

センターフレームからひざ脚ボトムを取り外します。

- ② 腰ボトムの穴からピンを取り外します。



- ① 割りピンを取り外します。

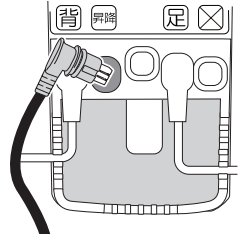


- ③ 取り外したピンは元の穴に取り付けてください。

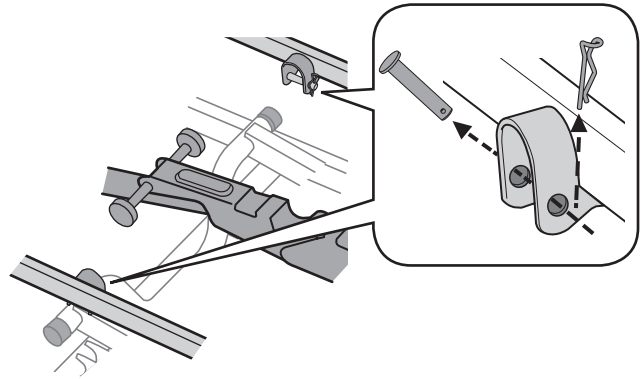
7

ベースフレームからセンターフレームを取り外します。

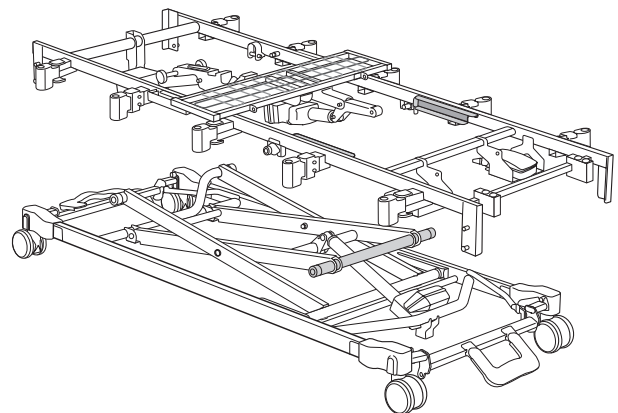
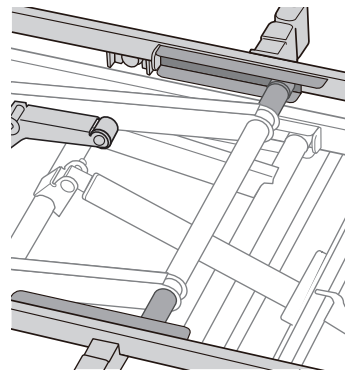
- ① 昇降モーターのプラグを電源部から取り外します。



- ② ピンと曲げ割りピンを取り外します。



- ③ 先端部分をスライドさせて取り外します。



- ④ 取り外したピンと曲げ割りピンは元の穴に取り付けてください。

器具のお手入れ・点検

1. 本体について

お手入れ

※お手入れの際は、必ず電源プラグとバッテリーケーブルを抜いておこなってください。

- 商品のお手入れは、乾いた柔らかい布で拭いてください。
清拭する場合は柔らかい布を使用し、水で薄めた中性洗剤に浸してよく絞って拭き、その後水に浸した布をよく絞って残った洗剤分を拭き取ってください。
最後に乾いた柔らかい布で拭き取ってください。

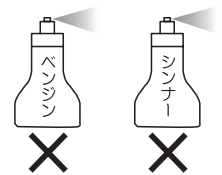


- 商品を水で濡らしたり、ベンジン・シンナー・オイル類・粉末洗剤などを使用しないでください。故障・ひび割れ・サビや感電、火災の原因になり危険です。

- ベッドの下を掃除される際は電源プラグを抜いてください。

- ベッドを踏み台代わりに使用しないでください。

- ベッドの下は非常にホコリが溜まりやすくなっています。
こまめにお掃除してください。



- 電動モーター周辺の駆動部は、時々ハケやブラシで掃除してください。
またその時モーター、手元スイッチコードが接続されているかご確認ください。

- 電源プラグにホコリが溜まらないよう、こまめにお掃除してください。

- 消毒する場合は下記の消毒剤を指定の濃度で、消毒剤の取扱説明書などの指示に従ってご使用ください。

● 消毒用エタノール	76.9-81.4%	● 塩化ベンゼトニウム	0.05-0.2%
● 塩化ベンザルコニウム	0.05-0.2%	● グルコン酸クロルヘキシジン	0.05%
● 次亜塩素酸ナトリウム	0.02-0.05%		

※別の方がベッドを使用する前には、ベッドを消毒することをおすすめします。

点検

- 点検前に電源プラグを抜いてください。
- 各部分のビス・ボルト・ナットが緩んでいませんか？
- 電動モーター、手元スイッチコードが正常に装着されていますか？
- コード類にキズなどありませんか？
- 誤作動、異音がありませんか？
- キャスターや樹脂部品に亀裂や破損がありませんか？
- ベッドの走行に異常がありませんか？
- キャスターのロック / 解除に異常がありませんか？
- ボードがしっかりと取り付けられていますか？

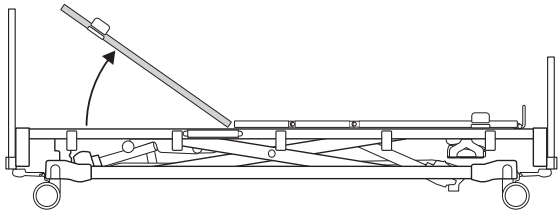
2. 周辺機器について

- 各種周辺機器の取扱説明書の指示に従ってください。

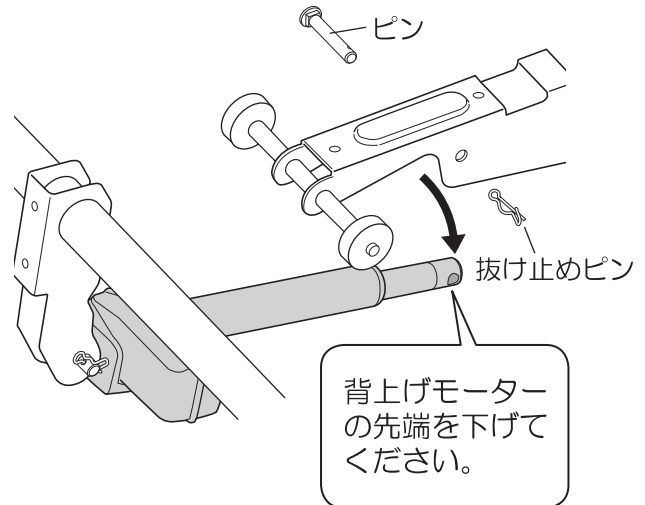
停電時の背下げ方法

※作業時は、必ず利用者はベッドから降りていただき作業をおこなってください。
 ※プラグはコンセントから抜いてください。 ※危険防止のため、作業は2人でおこなってください。

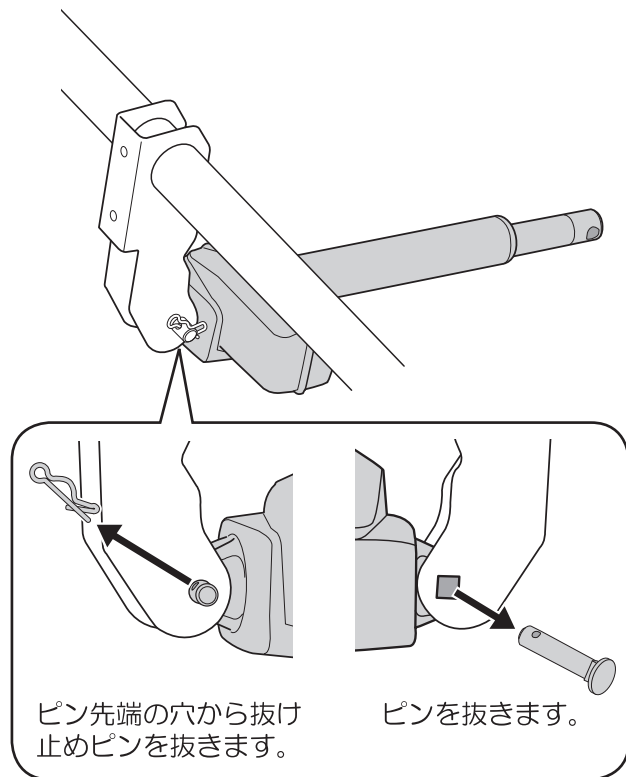
①寝具をベッドから降ろし、作業は背ボトムを手で支えておこなってください。



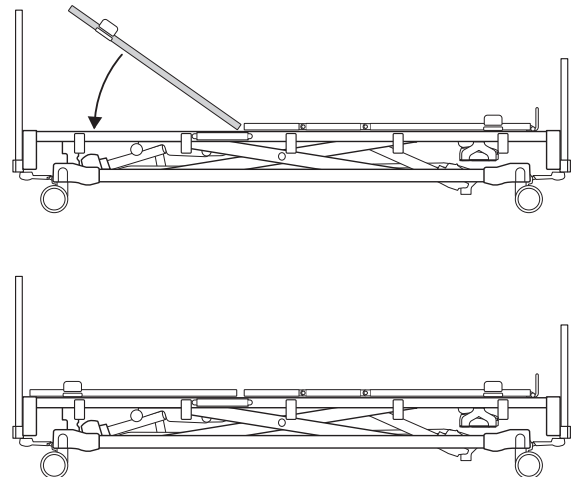
②背上げモーター先端の抜け止めピンとピンを外してモーターの先端を下げてください。



③背上げモーター根元側のピンと抜け止めピンを外してください。



④背上げモーターをベッドフレームから外します。
 ⑤背ボトムを下ろします。



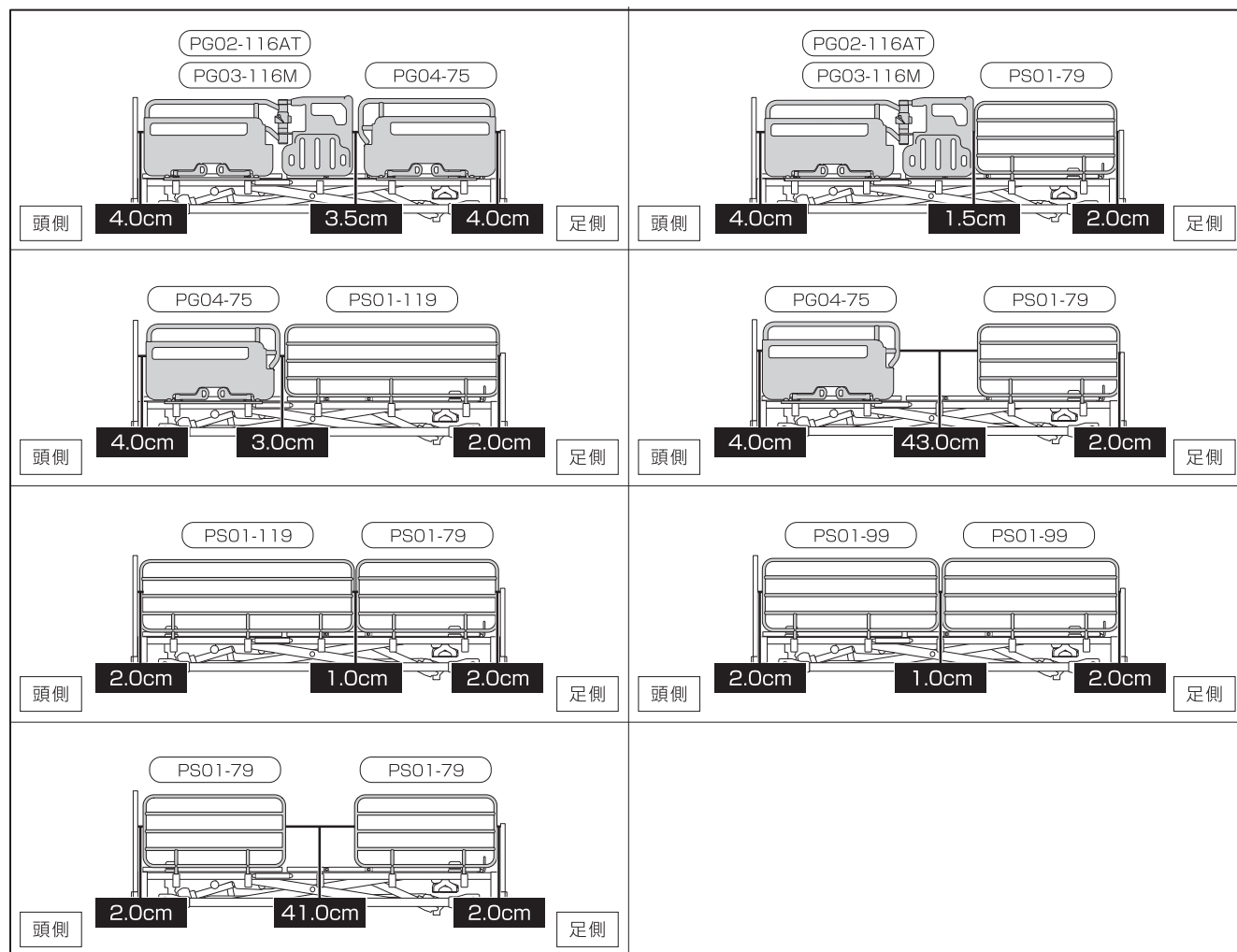
電力が回復しましたら、逆の手順で元に戻してご使用ください。
 外したピンは背ボトムを元に戻す際に使用しますので、保管しておいてください。

レールの組み合わせ

※レールをベッドで使用される際は、下図の正しい組み合わせ、正しい方向でご使用ください。

下図以外の組み合わせは、誤った組み合わせとなります。誤った組み合わせの状態でご使用になると、意図せぬ隙間の発生により怪我をする恐れがあります。

※レールの組み合わせは、頭側と足側で入れ替えた場合も同様です。



レールの組み合わせ

● サイドレール単体で使用する際

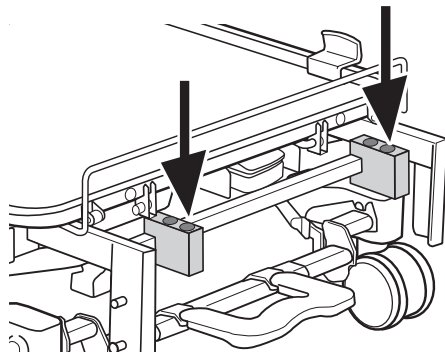
<p>PG02-116AT PG03-116M</p> <p>頭側 4.0cm 82.5cm 足側</p>	<p>PG04-75</p> <p>頭側 4.0cm 124.0cm 足側</p>
<p>PG04-75</p> <p>頭側 44.0cm 84.0cm 足側</p>	<p>PS01-119</p> <p>頭側 42.0cm 42.0cm 足側</p>
<p>PS01-119</p> <p>頭側 2.0cm 82.0cm 足側</p>	<p>PS01-99</p> <p>頭側 2.0cm 102.0cm 足側</p>
<p>PS01-99</p> <p>頭側 42.0cm 62.0cm 足側</p>	<p>PS01-79</p> <p>頭側 2.0cm 122.0cm 足側</p>
<p>PS01-79</p> <p>頭側 42.0cm 82.0cm 足側</p>	<p>PS05-151</p> <p>頭側 2.5cm 62.0cm 足側</p>
<p>PS05-112</p> <p>頭側 2.5cm 101.0cm 足側</p>	<p>PS05-112</p> <p>頭側 42.5cm 61.0cm 足側</p>
<p>PS05-114</p> <p>頭側 57.0cm 57.0cm 足側</p>	<p>PS05-90</p> <p>頭側 70.0cm 70.0cm 足側</p>

適合周辺機器

サイドレール	PS01-79、PS01-99、PS01-119、 PS05-90、PS05-112、PS05-151、PS05-114
バッテリー	PE08-BA19、PE10-BA19
ベッド用グリップ	PG02-116AT、PG03-116M
ハンドグリップ	PG04-75
マットレス	PD503-A7808、PM12-7809、PM27-A7808 もしくは下記サイズ、質量を満たす物 サイズ：幅 78 × 長さ 191 cm 厚さ：最大 18 cm以下、最小 7 cm以上 質量：20 kg以下
テーブル	PZT-840、PT03 シリーズ

便利な使いかた

サイドレール収納部

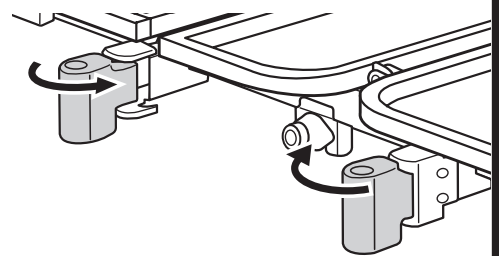


脚ボトムとボードの間にサイドレール収納ホルダーがあります。サイドレールを使用しない時は、ここに収納することができます。

※サイドレール収納部にサイドレールを挿した状態では、サイドレールをあし側に挿すことはできません。

※サイドレール収納部に挿したサイドレールに手をつかないでください。転倒や怪我をする恐れがあります。

収納式ホルダー

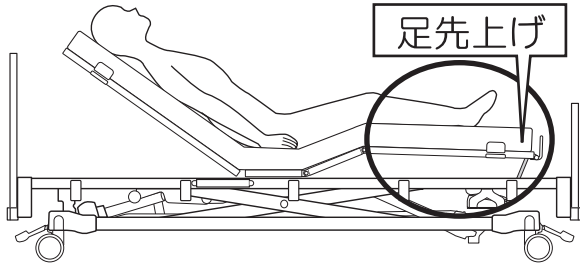


サイドレールホルダーが回転式で収納ができ、車椅子への乗り降りを楽しにおこなうことができます。

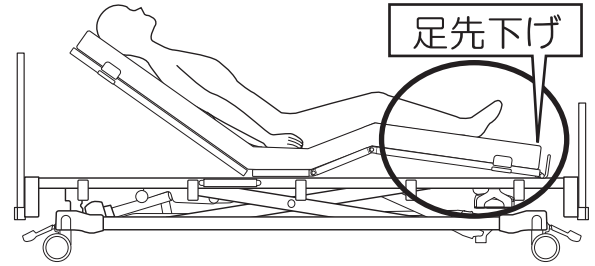
選べるつま先

"つま先サポートバー" の位置で「足先上げ」「足先下げ」が選べます。
※ショック体位操作をおこなうためには「足先上げ」に設定してご使用ください。

足先上げ

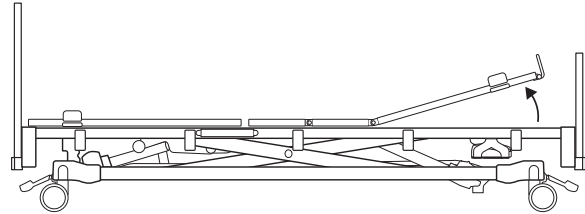


足先下げ



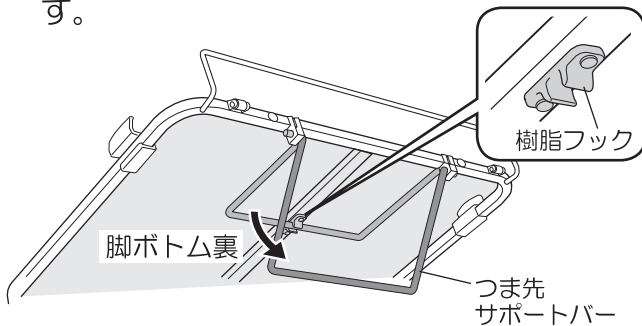
設定のしかた

- ※作業時は、必ず利用者はベッドから降りていただき作業をおこなってください。
- ※寝具をベッドから降ろし、作業は足ボトムを手で支えておこなってください。

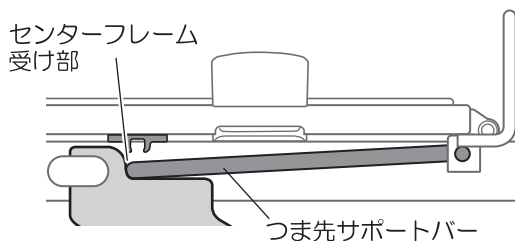


足先上げの設定

- ①脚ボトムの裏から、つま先サポートバーを引っ張り、樹脂フックから取り外します。

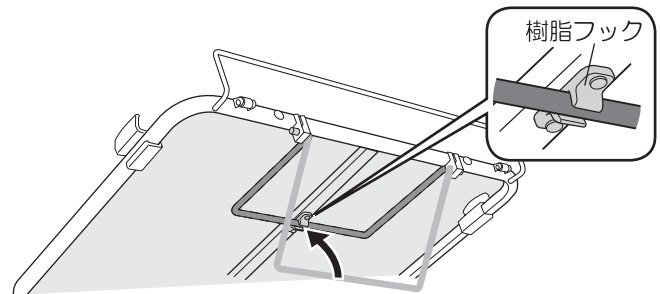


- ②つま先サポートバーがセンターフレームの受け部に入るよう下ろしてください。



足先下げの設定

- ①つま先サポートバーを樹脂フックに取り付けます。



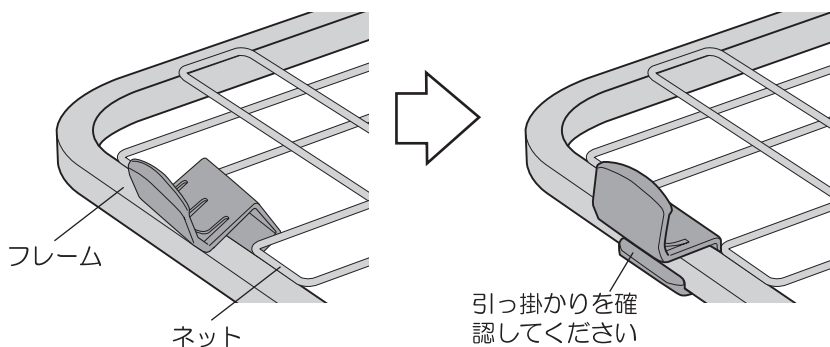
マットレスストッパーの取り付け・取り外しかた

マットレスストッパーの目的

本商品はベッドに乗り降りする際のマットレスの横ずれを防止する物です。

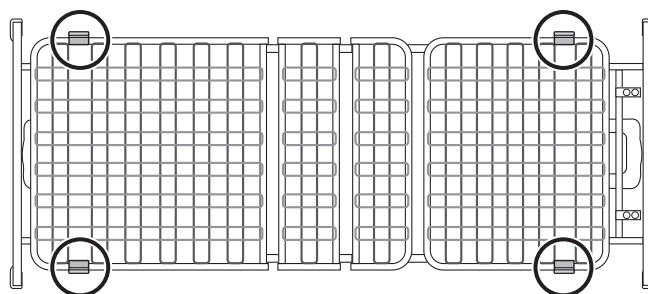
取り付けかた

- ① ネットの間にマットレスストッパーを入れて、フレームに装着します。
- ② マットレスストッパーの奥まで、確実にフレームに取り付けてください。



取り付け位置

あたま側



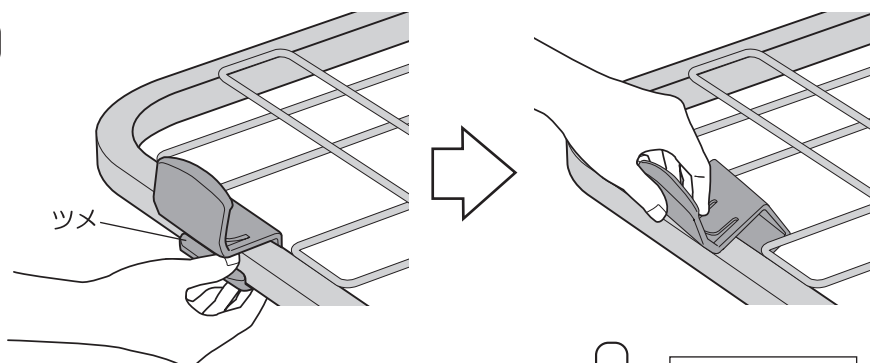
⚠ 確認

しっかり取り付けられているか確認してください。

※マットレスがずれないように、ベッドの左右両側にマットレスストッパーを取り付けてください。

外しかた

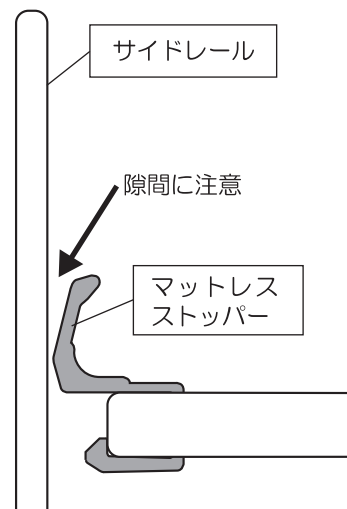
ツメを下に押しながら外します。



※ネットとの間に、指などはさまないように注意してください。

⚠ 警告

■ サイドレールやベッド用グリップの装着位置への取り付けは、ベッド操作時に本品とサイドレールやベッド用グリップの間隙が狭くなり指はさみを起こす恐れがあるため、ご注意ください。



故障かな？と思ったら

商品が動かないときは、下記項目を確認してください。

症 状	確認していただきたいこと	処 置
手元スイッチのボタンを押しても動かない	電源プラグが抜けていませんか？	電源プラグをコンセント（AC100V）に挿し込んでください。
	電源プラグが破損していませんか？	販売店または弊社にご連絡ください。
	手元スイッチまたはモーターのコードが抜けていませんか？	手元スイッチおよびモーターのコードを挿し込み口に挿し込んでください。
	手元スイッチの操作をロックしていませんか？	手元スイッチのロックを解除してください。（P22 参照）
	可動部分に障害物はありませんか？	障害物を取り除いてください。
背ボトム・ひざボトムが意図せぬ動作をする	—	胸部や腹部にかかる圧迫感を軽減するために、操作した部位と違う部位が自動で下がる場合があります。
ボードが外れない	ボード側の留め具がセンターフレームの取付金具に掛かっていませんか？	ボード側の留め具を取付金具から抜いてから、ボードを取り外してください。
ベッドの移動ができない	キャスターがロックされていませんか？	キャスターのロックを解除してください。

保管について

長期保管する場合

長期間ベッドをご使用にならない場合は下記にご注意ください。
 ○高温、多湿、低温、乾燥、ホコリの多い場所を避けて保管してください。
 ○取扱説明書は大切に保管してください。

組み立てた状態でベッドを保管する場合

○背ボトム、ひざボトムを水平にしてください。
 ○ベッドの上にはマットレス以外のものを載せないでください。
 ○ベッドを壁に立て掛けたり横倒しにせず、床に水平に置いて保管してください。
 ○電源プラグをコンセントから抜いてください。
 電源コードをはさんだり踏んだりしない場所に保管してください。

分解してベッドを保管する場合

○ベッドの分解は取扱説明書に従って分解してください。
 ○使用を再開する場合は、取扱説明書に従って正しく組み立ててください。

廃棄について

廃棄の際は、「廃棄物の処理および清掃に関する法律」および各自治体の規則に従ってください。

商品の仕様

型 式	P301-3 シリーズ																													
商品名	ペアージュ 3 モーターベッド																													
ベッド寸法	<div style="display: flex; justify-content: space-between;"> <div style="width: 45%;"> <p>ボード高さ A: 76.5 ~ 116.5 C: 79.5 ~ 119.5 D: 76.5 ~ 116.5</p> <p>ボトム面高さ 33.0 ~ 73.0</p> <p>A: 木製ボード・ヘッドボード B: 木製ボード・フットボード C: 記録台付ボード D: TVアーム対応木製ボード</p> </div> <div style="width: 45%; text-align: right;"> <p>全長: 210.5 ※記録台付ボード使用時は 236.5 ※TVアーム対応木製ボード使用時は 212.5</p> <p>背部の最大傾斜角度 約 75° ひざ部の最大傾斜角度 約 45°</p> <p>ボード高さ A: 76.5 ~ 116.5 B: 58.0 ~ 98.0 C: 79.5 ~ 119.5</p> <p>全幅 A: 88.0 B: 88.0 C: 89.0</p> </div> </div> <p style="text-align: right;">(単位: cm)</p>																													
商品質量	<table border="0"> <tr><td>(1/4): ベースフレーム</td><td style="text-align: right;">39.0 kg</td></tr> <tr><td>(2/4): センターフレーム</td><td style="text-align: right;">32.0 kg</td></tr> <tr><td>(3/4): ボトムセット</td><td style="text-align: right;">12.5 kg</td></tr> <tr><td>(4/4): <木製ボード・ヘッドボード></td><td style="text-align: right;">6.5 kg</td></tr> <tr><td><木製ボード・フットボード></td><td style="text-align: right;">5.0 kg</td></tr> <tr><td><記録台付ボード></td><td style="text-align: right;">12.0 kg</td></tr> <tr><td><TVアーム対応木製ボード></td><td style="text-align: right;">16.0 kg</td></tr> </table>	(1/4): ベースフレーム	39.0 kg	(2/4): センターフレーム	32.0 kg	(3/4): ボトムセット	12.5 kg	(4/4): <木製ボード・ヘッドボード>	6.5 kg	<木製ボード・フットボード>	5.0 kg	<記録台付ボード>	12.0 kg	<TVアーム対応木製ボード>	16.0 kg	<p>商品質量合計</p> <table border="0"> <tr><td>P301-32AD</td><td style="text-align: right;">96.5 kg</td></tr> <tr><td>P301-32AA</td><td style="text-align: right;">95.0 kg</td></tr> <tr><td>P301-32JD</td><td style="text-align: right;">102.0 kg</td></tr> <tr><td>P301-32JA</td><td style="text-align: right;">100.5 kg</td></tr> <tr><td>P301-32BA</td><td style="text-align: right;">104.5 kg</td></tr> <tr><td>P301-32BD</td><td style="text-align: right;">106.0 kg</td></tr> <tr><td>P301-32JB</td><td style="text-align: right;">111.5 kg</td></tr> </table>	P301-32AD	96.5 kg	P301-32AA	95.0 kg	P301-32JD	102.0 kg	P301-32JA	100.5 kg	P301-32BA	104.5 kg	P301-32BD	106.0 kg	P301-32JB	111.5 kg
(1/4): ベースフレーム	39.0 kg																													
(2/4): センターフレーム	32.0 kg																													
(3/4): ボトムセット	12.5 kg																													
(4/4): <木製ボード・ヘッドボード>	6.5 kg																													
<木製ボード・フットボード>	5.0 kg																													
<記録台付ボード>	12.0 kg																													
<TVアーム対応木製ボード>	16.0 kg																													
P301-32AD	96.5 kg																													
P301-32AA	95.0 kg																													
P301-32JD	102.0 kg																													
P301-32JA	100.5 kg																													
P301-32BA	104.5 kg																													
P301-32BD	106.0 kg																													
P301-32JB	111.5 kg																													
梱包サイズ 梱包質量	<table border="0"> <tr><td>梱包 (1/4): 207.0 × 87.0 × 35.0 cm</td><td style="text-align: right;">46.0 kg</td></tr> <tr><td>梱包 (2/4): 209.5 × 82.5 × 27.0 cm</td><td style="text-align: right;">37.5 kg</td></tr> <tr><td>梱包 (3/4): 95.5 × 83.0 × 13.5 cm</td><td style="text-align: right;">15.5 kg</td></tr> <tr><td>梱包 (4/4): <木製ボード・ヘッドボード></td><td style="text-align: right;">96.0 × 70.5 × 12.0 cm 8.5 kg</td></tr> <tr><td><木製ボード・フットボード></td><td style="text-align: right;">96.0 × 52.0 × 12.0 cm 6.5 kg</td></tr> <tr><td><記録台付ボード></td><td style="text-align: right;">97.5 × 70.0 × 19.0 cm 16.0 kg</td></tr> <tr><td><TVアーム対応木製ボード></td><td style="text-align: right;">99.0 × 73.5 × 15.0 cm 19.0 kg</td></tr> </table>		梱包 (1/4): 207.0 × 87.0 × 35.0 cm	46.0 kg	梱包 (2/4): 209.5 × 82.5 × 27.0 cm	37.5 kg	梱包 (3/4): 95.5 × 83.0 × 13.5 cm	15.5 kg	梱包 (4/4): <木製ボード・ヘッドボード>	96.0 × 70.5 × 12.0 cm 8.5 kg	<木製ボード・フットボード>	96.0 × 52.0 × 12.0 cm 6.5 kg	<記録台付ボード>	97.5 × 70.0 × 19.0 cm 16.0 kg	<TVアーム対応木製ボード>	99.0 × 73.5 × 15.0 cm 19.0 kg														
梱包 (1/4): 207.0 × 87.0 × 35.0 cm	46.0 kg																													
梱包 (2/4): 209.5 × 82.5 × 27.0 cm	37.5 kg																													
梱包 (3/4): 95.5 × 83.0 × 13.5 cm	15.5 kg																													
梱包 (4/4): <木製ボード・ヘッドボード>	96.0 × 70.5 × 12.0 cm 8.5 kg																													
<木製ボード・フットボード>	96.0 × 52.0 × 12.0 cm 6.5 kg																													
<記録台付ボード>	97.5 × 70.0 × 19.0 cm 16.0 kg																													
<TVアーム対応木製ボード>	99.0 × 73.5 × 15.0 cm 19.0 kg																													
材 質	<p>本体ユニット: スチール、ABS 樹脂 木製ボード、TVアーム対応木製ボード: MDF、オレフィン系シート、スチール、PP 樹脂 記録台付ボード: スチール、メラミン化粧板貼り MDF、PP 樹脂、エラストマー樹脂</p>																													
電動機能	<p>無段階自在式 背上げ角度 (0° ~ 75°)、ひざ上げ角度 (0° ~ 45°)、 昇降 (床面高さ 33 ~ 73 cm)</p>																													
その他の特長	<ul style="list-style-type: none"> • ボトムは通気性に優れたスチールメッシュ方式 • ベッド足側にサイドレール収納部あり • 収納式サイドレールホルダー • センターロックシステム 																													
騒音試験結果	55dB (A)																													
定格電圧	AC100V、50/60Hz																													
定格消費電力	150W																													
最大利用者体重	138 kg / 安全動作荷重 174 kg (1700N)																													
耐用期間	8 年 (弊社データによる) ※ただし、キャスターなどの消耗品は除く																													
原産国	ベトナム																													

保証とアフターサービス ※よくお読みください。

保証書について

保証書は、必ず「販売店名・お買い上げ日」などの記入および記載内容をご確認の上、大切に保管してください。

販売店名・お買い上げ日の記入がない場合は、型式・販売店名・お買い上げ日が確認できるように、お買い上げ時の送り状などを保管してください。

修理を依頼するとき

修理を依頼する前に、取扱説明書のP32「故障かな?と思ったら」の項目にしたがって確認してください。

それでも直らない場合はお買い上げの販売店、またはフリーアクセスまでご連絡ください。

※修理・お取り扱い、お手入れのご相談は、お買い上げの販売店（「取扱説明書のご案内」記載）へご連絡ください。

●ご連絡いただきたい内容

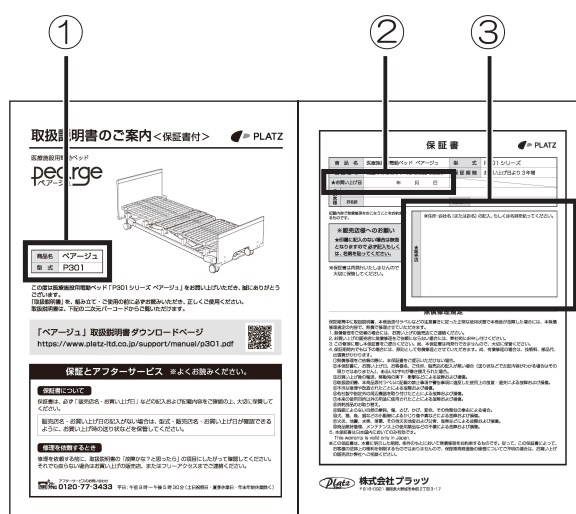
※①～③は、「取扱説明書のご案内」に記載されています。

- ①商品名および型式
- ②お買い上げ日
- ③お買い上げの販売店
- ④商品のシリアル番号（S/Nで始まる番号）



※各パーツに貼ってあるシールに記載されています。

- ⑤故障内容（できるだけ詳しく）
- ⑥ご住所 / お名前 / お電話番号



取扱説明書のご案内

●保証期間について

保証期間はお買い上げ日から3年間です。保証期間内は、保証書の記載内容に基づき無償で修理いたします。ただし、保証期間内でも有償修理になる場合がありますので、詳しくは保証書の内容をご覧ください。

●保証期間を過ぎている場合

修理および部品交換にて対応可能であれば、有償にて修理いたします。

●修理代について

修理代は、部品料、基本出張費、技術料で構成されます。

【部品料】…修理で使用した部品代です。

【基本出張料】…お客様のご依頼により、技術者がお届け先まで出張する際に発生する費用です。

【技術料】…商品の診断・故障箇所の修理などの作業にかかる費用です。



アフターサービスのお問い合わせ

0120-77-3433 平日 午前9時～午後5時30分（土日祝祭日・夏季休業日・年末年始休業除く）

