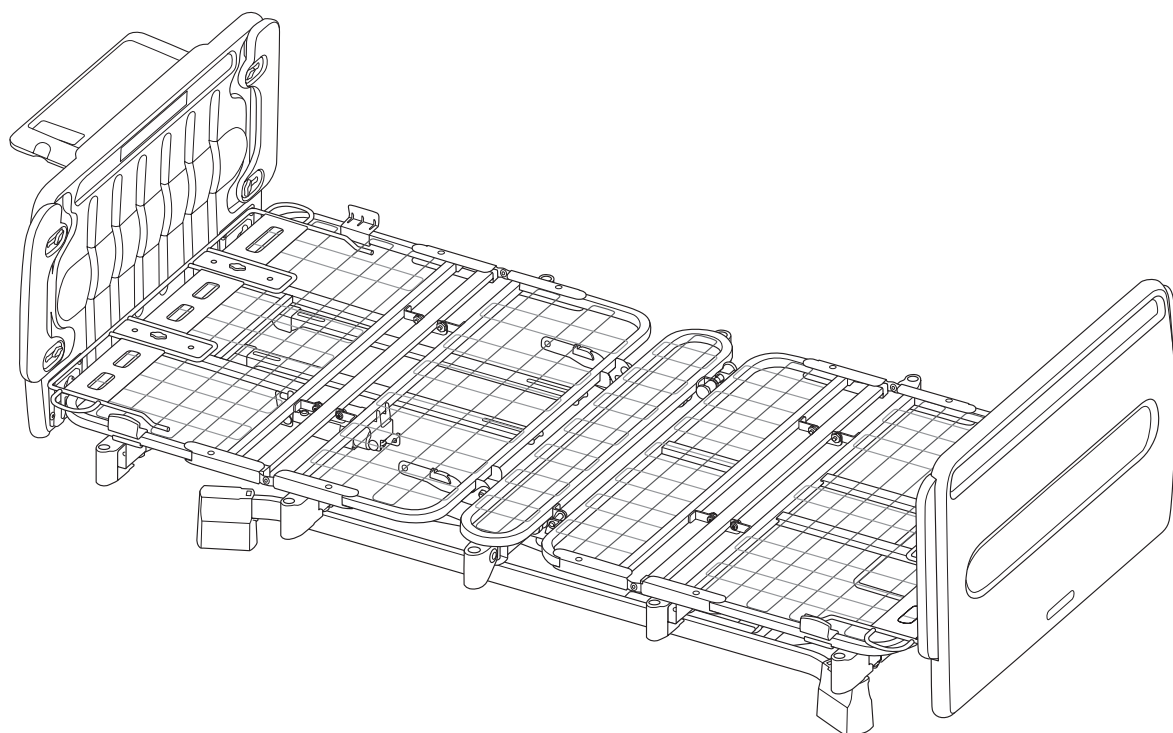


# 取扱説明書

## <保証書付>

# YOCARO

「ヨカロ」



### ポジショニングベッド

- 2 モーター（ハイバック機能付）  
90cm 幅：P116-61 シリーズ  
83cm 幅：P116-62 シリーズ
- 3 モーター（ハイバック機能付）  
90cm 幅：P116-71 シリーズ  
83cm 幅：P116-72 シリーズ

### ベーシックベッド

- 背上げ 1 モーター  
90cm 幅：P116-11 シリーズ  
83cm 幅：P116-12 シリーズ
- 昇降 1 モーター  
90cm 幅：P116-41 シリーズ  
83cm 幅：P116-42 シリーズ
- 2 モーター  
90cm 幅：P116-21 シリーズ  
83cm 幅：P116-22 シリーズ
- 3 モーター  
90cm 幅：P116-31 シリーズ  
83cm 幅：P116-32 シリーズ

この度は在宅介護用ベッド「P116 シリーズ ヨカロ」をお買い上げいただき、誠にありがとうございます。この「取扱説明書」は、組み立て・ご使用前に必ずお読みいただき、正しくご使用ください。




- 介助が必要な方がご使用になる場合は、介助する方も必ずこの取扱説明書をお読みください。
- この取扱説明書はお読みになった後も大切に保管してください。
- 商品を他の人に譲渡される場合は、この取扱説明書も一緒にお渡しください。
- お買い上げの商品は、改良などにより、この取扱説明書の内容と一部異なる場合があります。
- ご不明な点がございましたら、お買い上げの販売店または弊社までお問い合わせください。

商品名	ヨカロ
型 式	P116

## 使用目的

このベッドは、ご家庭での介助をおこなうことを目的として作られたベッドです。

## 商品の特長



	ハイバック サポート	頭頸部の角度を調節します。 (ポジショニングベッドのみ)
	背上げ	起き上がり動作を支援します。 (昇降 1 モーター除く)
	ひざ上げ	リクライニング時のずれを防ぎます。 また、下肢の姿勢を調整します。 ひざ上げ時につま先の「足先上げ」と「足先下げ」 を選択できます。(昇降 1 モーター除く)
	高さ調節	立ち上がり動作を支援します。 また、介助しやすい高さにベッドを調節します。 (背上げ 1 モーター除く)
	フィッティング 機能	ひざの屈曲位置を調節します。 (昇降 1 モーター除く)


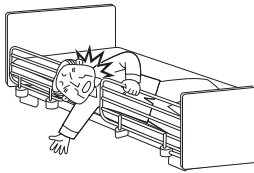
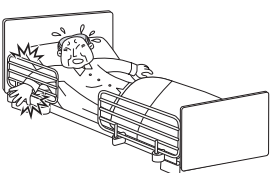
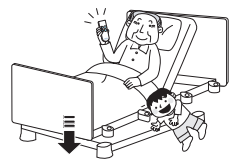
- オプション受けはすべて収納式です。車椅子からベッドの移乗を楽におこなうことができます。
- パーツの交換無しで、レギュラー・ショート・ロングタイプの切り替えができます。
- パーツの交換のみで、背上げ 1 モーター・昇降 1 モーター・2 モーター・3 モーターの変更ができます。
- パーツの交換無しで、低床 25cm とハイトスペーサー仕様 30cm の切り替えができます。
- 固定脚 / キャスターの取り替えができます。(キャスターはオプションです。)

●安全にご使用いただくために	3 ~ 10
●ベッドの設置と移動について	11 ~ 12
●各部の名称	13
●液晶手元スイッチの使いかた	
・各部の名称とはたらき	14 ~ 15
・液晶表示パネルについて	16
・エラー表示	17
・設定モードへの切り替え	18 ~ 28
●3モーターポジショニングベッドの連動動作	29
●3モーターベシックベッドの連動動作	30
●背あし連動 / 背のみの切り替えについて	31
●2モーターポジショニングベッドの連動動作	32
●ライジングモーションによる背上げ・背下げ動作	33
●高さ「下げ」時のブザー音について	34
●停電時の背下げ方法	35
●便利な使いかた	36 ~ 38
●レールの組み合わせ	39 ~ 41
●故障かな?と思ったら	42
●保管について・廃棄について	42
●適合周辺機器	43 ~ 44
●商品の仕様	
・P116 - 11 シリーズ <背上げ1モーターベッド (90cm幅)>	45
・P116 - 12 シリーズ <背上げ1モーターベッド (83cm幅)>	46
・P116 - 41 シリーズ <昇降1モーターベッド (90cm幅)>	47
・P116 - 42 シリーズ <昇降1モーターベッド (83cm幅)>	48
・P116 - 21 シリーズ <2モーターベッド (90cm幅)>	49
・P116 - 22 シリーズ <2モーターベッド (83cm幅)>	50
・P116 - 31 シリーズ <3モーターベッド (90cm幅)>	51
・P116 - 32 シリーズ <3モーターベッド (83cm幅)>	52
・P116 - 61 シリーズ <2モーター電動ハイバックサポート機能付 (90cm幅)>	53
・P116 - 62 シリーズ <2モーター電動ハイバックサポート機能付 (83cm幅)>	54
・P116 - 71 シリーズ <3モーター電動ハイバックサポート機能付 (90cm幅)>	55
・P116 - 72 シリーズ <3モーター電動ハイバックサポート機能付 (83cm幅)>	56
●開梱と部品の確認	57 ~ 61
●ベッドの組み立てかた	
・ベースフレームとセンターフレームの組み立て	62 ~ 64
・手元スイッチコードの取り回し	65
・ヘッドフレーム / フットフレームの取り付け	66 ~ 67
・背ボトム / 腰ボトム・ひざ脚ボトムの取り付け	68 ~ 70
・ボードセットの取り付け	71
●コードの取り回し	72
●幅の切り替えかた <90cm幅・83cm幅の切り替え>	73 ~ 74
●長さの切り替えかた <レギュラー・ショート・ロングの切り替え>	75
●フィッティングバーの設定	76
●器具のお手入れ・点検	77
●パーツ組み合わせ	78 ~ 83
●変更のしかた	84 ~ 85
●保証とアフターサービス	86

# 安全にご使用いただくために ※必ずお守りください。

この取扱説明書では、商品を安全に正しくお使いいただき、利用者や他の方への危害や財産への被害を未然に防止するために、色々な絵表示をしております。  
下記をよくお読みいただき、内容をよく理解してから正しくお使いください。

 <b>警告</b>	この表示の欄は、「生命に関わる怪我、または重傷を負う可能性が想定される内容」を記載しています。
 <b>注意</b>	この表示の欄は、「傷害を負う可能性、または物的損害の発生が想定される内容」を記載しています。

 <b>警告</b>	
<ul style="list-style-type: none"><li>●他社製のサイドレール、ベッド用グリップや、この取扱説明書で指定した周辺機器以外の組み合わせで使用しないでください。<ul style="list-style-type: none"><li>・危険な隙間が発生し、腕や首、頭をはさむなど重大事故の原因になります。</li></ul></li></ul>	
<ul style="list-style-type: none"><li>●サイドレールとベッド用グリップ、サイドレール・ベッド用グリップとボードやボトムなどとの隙間に身体の一部が入らないよう注意してください。<ul style="list-style-type: none"><li>・隙間にはさまれたり、怪我や事故の恐れがあります。</li></ul></li></ul>	
<ul style="list-style-type: none"><li>●身体の一部（頭、腕、脚）をサイドレール・ベッド用グリップから出さないでください。また出した状態で、ベッドの操作をしないでください。<ul style="list-style-type: none"><li>・骨折など、怪我をする恐れがあります。</li><li>・別売りで安全カバーをご用意しております。</li></ul></li></ul>	
<ul style="list-style-type: none"><li>●各部を操作する際に、フレームとボトムの間に手や指を入れないでください。<ul style="list-style-type: none"><li>・骨折など事故の原因になります。</li></ul></li></ul>	
<ul style="list-style-type: none"><li>●マットレスを設置しない状態で、ベッドを使用しないでください。<ul style="list-style-type: none"><li>・ボトムの隙間などに手足の指などがはさまれて怪我をする恐れがあります。</li></ul></li></ul>	
<ul style="list-style-type: none"><li>●マットレスは、必ず指定のマットレスをご使用ください。(P43、P44 参照) また、マットレスの上に布団などを重ねて使用しないでください。<ul style="list-style-type: none"><li>・怪我や事故の原因になります。</li></ul></li></ul>	
<ul style="list-style-type: none"><li>●サイドレール、ベッド用グリップなどを取り付ける際は、きちんと挿し込まれていることを確認してください。<ul style="list-style-type: none"><li>・挿し込み穴に異物が入っていると確実に取り付けることができず、ベッドから転落したり意図せぬ隙間が発生して、身体の一部がはさまれて怪我をする恐れがあります。</li><li>・ベッドの乗り降りなどの際に転落して、怪我をする恐れがあります。</li></ul></li></ul>	
<ul style="list-style-type: none"><li>●ベッドやベッド以外の電気機器のコード類(電源コードなど)をベッドの下に通さないでください。<ul style="list-style-type: none"><li>・キャスターや可動部にはさまれてコード類が破損し、感電・火災の恐れがあります。</li></ul></li></ul>	

## 警告

### ●ベッドの電源は、直接コンセントからとってください。

- ・電源電圧は交流 100V でご使用ください。
- ・指定外の電源電圧や延長コードの容量を超える電気製品を同時に接続して使用すると、電源コードや電源プラグが発火して火災の恐れがあります。

### ●ヘッドボード・フットボードが、しっかり取り付けられていることを確認してください。

- ・ボードの取り付けが不完全な場合、ベッドの移動時や身体を支えるためにボードにつかまったときなどに不意に外れ、転倒などによる怪我の恐れがあります。

### ●ベッドの下にもぐりこんだり、手や足を入れないでください。

- ・はさまれて怪我をする恐れがあります。

### ●ボトム角度やベッドの高さを調節する際は、利用者の状態に注意してください。

- ・利用者がベッドの動作中に動くと、ベッドから転落したり、隙間にはさまれて怪我をする恐れがあります。特に自分で体位を保持できない方は身体を支えながら操作してください。
- ・ベッドにはボトムの角度制限機能がはたりますが、圧迫により怪我をする恐れがあります。

### ●利用者から目を離す際は、ボトムの角度やベッドの高さに注意してください。

- ・万一のベッドからの転落に備え、状況に応じてボトムの角度を水平にしてベッドの高さを一番低い位置にしてください。

### ●ベッドと壁や周りのものに、はさまれないように注意してください。

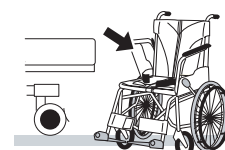
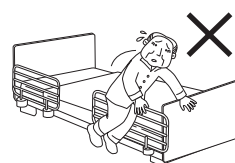
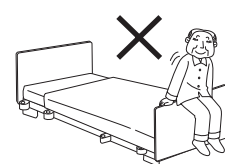
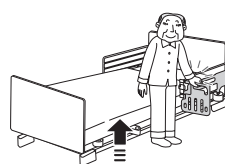
- ・体の一部がはさまれると怪我をする恐れがあります。

### ●利用者に乗せたままベッドを移動させないでください。

- ・キャスターやベッド本体が破損したり、利用者が転落したりする恐れがあります。

### ●ベッドからの乗り降りの際の転倒事故が多発しています。必ず下記のことを守ってご使用ください。

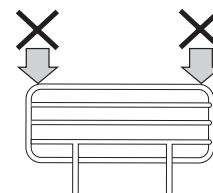
- ・ベッドの横から乗り降りしてください。
- ・サイドレールをまたいだり、ヘッドボード/フットボードをまたいだりしないでください。
- ・睡眠薬を服用の際は、ベッドの乗り降りには十分にご注意ください。
- ・車椅子への移乗の際は、ベッドのキャスターおよび車椅子の車輪がロックされているかを確認して、乗り降りしてください。



## 警告

### ● サイドレールの端に、体重を掛けないでください。

- ・ 傾いて転倒する恐れがあります。
- ・ 立ち上がりに不安のある方は、「ベッド用グリップ」(P43、P44 参照)をご利用ください。



### ● キャスターのロックを解除した状態で放置しないでください。

- ・ ベッドからの乗り降りの際、ベッドが移動し転倒の危険性があります。
- ・ ベッドが壁にぶつかり破損することがあります。



### ● サイドレール使用時もベッドからの転落に十分注意してください。

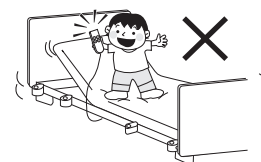
- ・ サイドレールとサイドレール、ボードとサイドレールの隙間から転落し、怪我をする恐れがあります。
- ・ サイドレールの上から身を乗り出して転落し、怪我をする恐れがあります。
- ・ 厚みのあるマットレスを使用する場合、相対的にサイドレールが低くなり、サイドレールを乗り越えやすくなりますのでご注意ください。
- ・ ベッドの背を上げた状態で使用される場合、転落予防としての効果を十分に発揮できない恐れがあります。
- ・ 特に予測できない行動をとると思われる方や体位を自分で保持できない方には十分注意してください。

### ● ボトムやオプション受け、ボードなどの突起物に衣類などが絡まないように注意してください。

- ・ 衣類などが絡まった状態でベッドを操作すると、衣類などが引っ張られるなどして、怪我をする恐れがあります。
- ・ ベッドの乗り降りなどの際に転落して、怪我をする恐れがあります。

### ● ベッドの上に立ったり、立った状態でベッドの操作をしないでください。

- ・ 転倒などにより怪我や事故の原因になります。

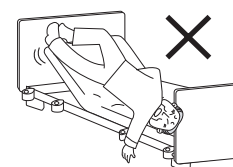


### ● 「上がっている背やひざ脚ボトムの上に座る」「ボトムの上で飛び跳ねる」「ボトムに飛び乗る」などの行為はしないでください。

- ・ 怪我や事故、故障の原因になります。

### ● ベッドにうつ伏せで寝た状態や頭脚逆方向で寝た状態での使用はしないでください。

- ・ 怪我や事故の原因になります。



## 警告

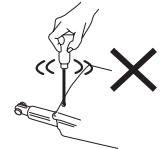
- 操作が理解できないと思われる方（お子様や認知症の方など）に、操作させないでください。
  - ・操作が理解できないと思われる方が、ベッドを操作する可能性がある場合には、次の方法により誤操作による事故を未然に防いでください。
  - ・手元スイッチをロックしてください。（P19 参照）
  - ・電源プラグを抜いてください。

- 乳幼児やお子様には、使用しないでください。
  - ・本商品は、乳幼児やお子様向けには設計されていません。
  - ・サイドレールなどの隙間に身体の一部がはさまれて、怪我をする恐れがあります。
  - ・サイドレールを使用しても、隙間から転落して怪我をする恐れがあります。

- 分解・修理・改造はしないでください。
  - ・故障や感電の原因になります。



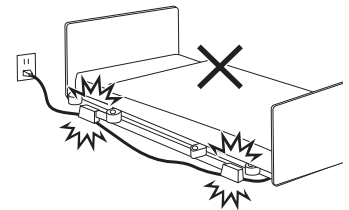
分解禁止



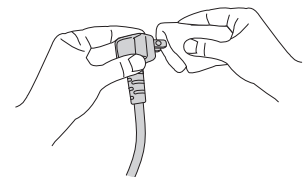
- ベッドは、定期的に点検してください。
  - ・使用の頻度や環境により、商品は摩耗、劣化します。定期的に各部の緩み、可動部の動作、破損の有無などを点検してください。
  - ・摩耗、劣化した状態で使い続けると、思わぬ怪我をする恐れがあります。

- 被災したベッドは、点検・修理を依頼してください。
  - ・地震、火災、水害などで被災したベッドは、お買い上げの販売店または弊社まで点検、修理を依頼してください。電気部品のショートや漏電による感電、火災の恐れがあります。

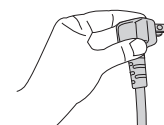
- コード類（電源コード、手元スイッチのコード、モーターのコード）を傷付けないでください。
  - ・コードが破損し、感電、火災の恐れがあります。
  - ・ベッドの可動部でコード類をはさんだり、コードに引っ掛からないようご注意ください。
  - ・傷んだコードは修理（交換）を依頼してください。



- 電源プラグは、定期的に掃除をしてください。
  - ・電源プラグの表面にホコリが付着していると水分を含んで電流が流れ、ショートなどにより感電、火災の恐れがあります。
  - ・電源プラグの表面にホコリが付着している場合、乾いた布などでよく拭き取ってください。

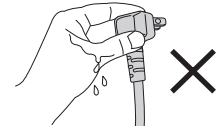


- 電源プラグを抜く時は、プラグ部を持って抜いてください。
  - ・断線・接触不良により、故障や火災の原因になります。

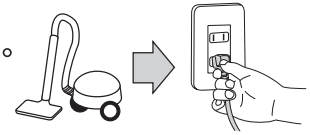


## 警告

- 電源プラグは、濡れた手で触らないでください。  
・感電する恐れがあります。



- 掃除・点検などでベッド下に入る場合は、電源プラグを抜いてください。  
・誤操作によりベッドにはさまれ怪我をする恐れがあります。



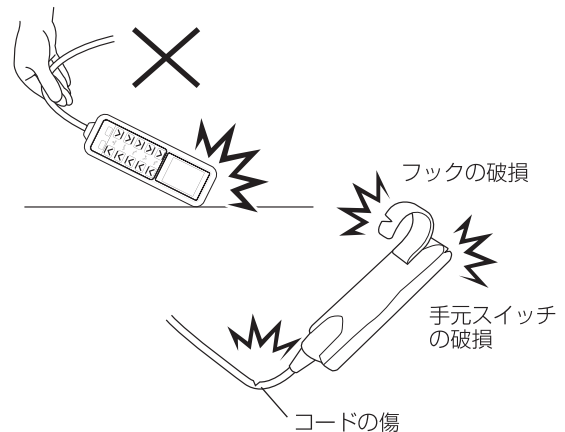
- ベッドを水洗いしたり、モーターや手元スイッチに水などをこぼさないでください。

- ・ショートなどにより感電、火災の恐れがあります。
- ・誤って水などをこぼしてしまった場合、電源プラグをコンセントから抜いて、販売店または弊社までご連絡ください。



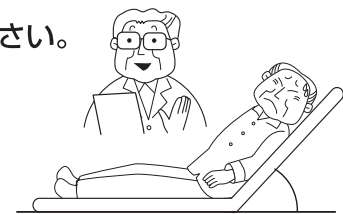
- 手元スイッチの取り扱いに注意してください。

- ・ベッドが誤作動して怪我をしたり、ショートなどにより、感電、火災の恐れがあります。また、故障の原因になります。
- ・ぶつかけたり傷付けないでください。
- ・落としたり、コードを無理に引っ張らないでください。
- ・傷んだ手元スイッチなどは修理（交換）を依頼してください。
- ・手元スイッチを使用しないときは、不用意にボタンを操作しないようにサイドレールやベッド用グリップの外側などに掛けてください。



- 治療中の方やペースメーカーをご使用の方は、医師に相談してください。

- ・ベッドの操作が、症状を悪化させる危険性があります。
- ・医師、看護師の指導に従ってください。
- ・背脚の角度によっては床ずれなどの症状を悪化させることがあります。



- 電子治療器（マイクロ波治療器、超音波治療器など）を使用するときは、電源プラグを抜いてください。

- ・電子治療器を同時に使用した場合、ベッドの故障や誤作動の原因になります。なお、他の ME 機器と併用する場合は、安全をご確認の上で使用ください。

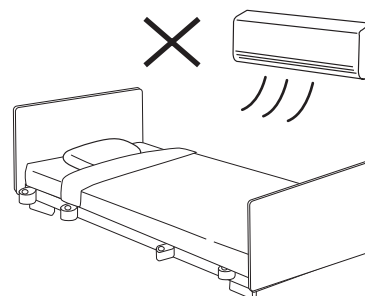
- このベッドは、医療機器ではありません。

- ・心臓マッサージなどベッドに負担がかかる医療行為は、ベッドの破損の原因になる恐れがあります。



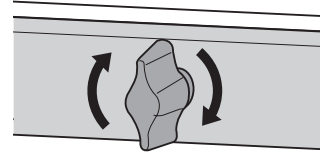
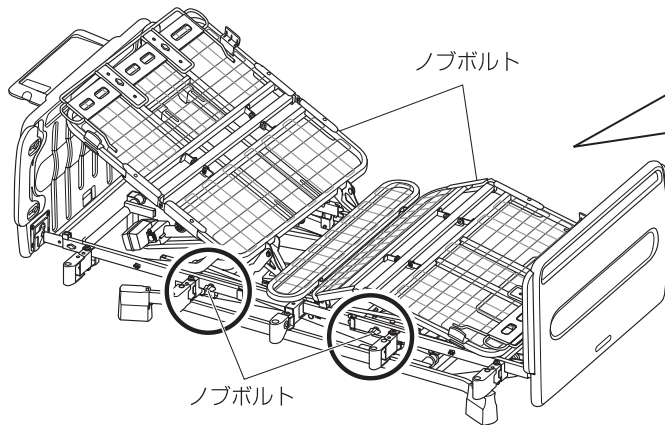
## ⚠ 注意

- ヘッドボードやフットボードに荷重をかけて、リハビリなどをおこなわないでください。
  - ・破損の原因になります。
- このベッドは1人用のベッドです。ベッドを2人以上で使用しないでください。
  - ・リハビリをおこなう際、勢いをつけ過度に荷重をかけたりしないでください。
- モーターの長時間連続使用（2分以上）はしないでください。
  - ・加熱により、温度ヒューズがはたらき動かなくなります。
  - ・動かなくなったら販売店にお問い合わせください。この場合は修理費が発生します。
- ボードやサイドレールなどに、抑制帯を取り付けしないでください。
  - ・不意に外れて怪我をしたり、ボードやサイドレールなどが破損、変形する恐れがあります。
- ボトムなどに抑制帯を取り付けた状態で、背上げやひざ上げなどのベッド操作をおこなわないでください。
  - ・利用者の身体が締め付けられて怪我をしたり、ベッドが破損、変形する恐れがあります。
  - ・利用者や介助者の方などが手元スイッチに触れる可能性がある場合には、次の方法により誤操作による事故を未然に防いでください。
  - ・手元スイッチをロックする（P19参照）、電源プラグを抜く。
- 本体に貼ってあるシールは、剥がさないでください。
  - ・お客様を危険から守るためのものや故障時に素早い対応をするためのものです。
  - ・ロット番号から詳細な仕様が分かり、的確な対応が可能になります。
- 下記の使用環境を守ってください。
  - ・使用周囲温度：5℃～40℃
  - ・相対湿度：20%～90%（結露無きこと）
  - ・気圧：700hPa～1060hPa
- 故障の原因となりますので、次のような場所への設置は避けてください。
  - ・直射日光のあたる場所
  - ・冷暖房による冷気や暖気が直接あたる場所
  - ・過度の水蒸気や油蒸気のかかりやすい場所
  - ・高温、多湿、低温、乾燥した場所
  - ・ホコリ、煙、塩分、イオウ分、腐食性物質などの多い場所
  - ・換気の悪い場所
  - ・振動や衝撃のある場所
  - ・床が水平でない場所
  - ・床が丈夫でない場所
- ベッドの下にリフトの脚を挿入する場合は、リフトの脚部の高さを確認してください。
  - ・本ベッドは脚部をハイトスペーサー仕様に変更することができます。使用されるリフトの種類により脚の高さが異なりますので、詳しくは販売店に確認してください。



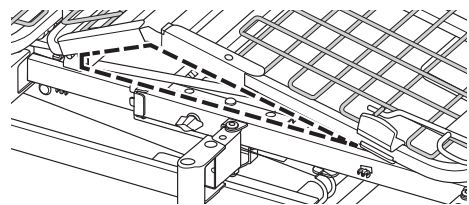
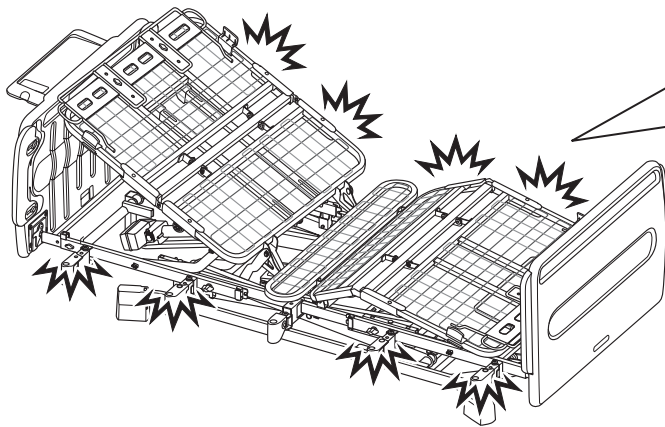
## ⚠ 注意

⚠ ノブボルトは、しっかり締め付けてください。



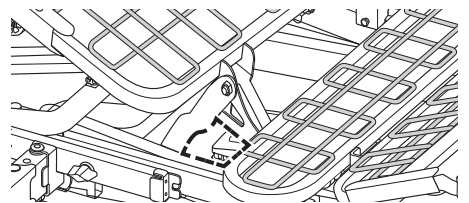
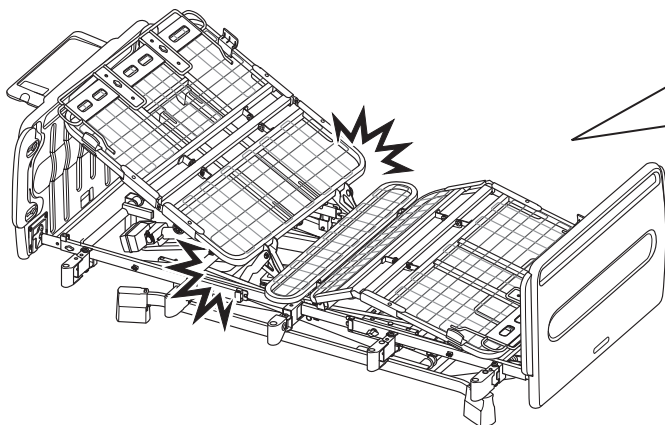
4箇所のノブボルトを確実に締め付けてください。  
緩んだ状態で使用すると、怪我や破損の恐れがあり危険です。

⚠ 指はさみに注意してください。



ボトムが上がっている際には、ボトムの下に手や指を入れないでください。  
怪我をする恐れがあります。

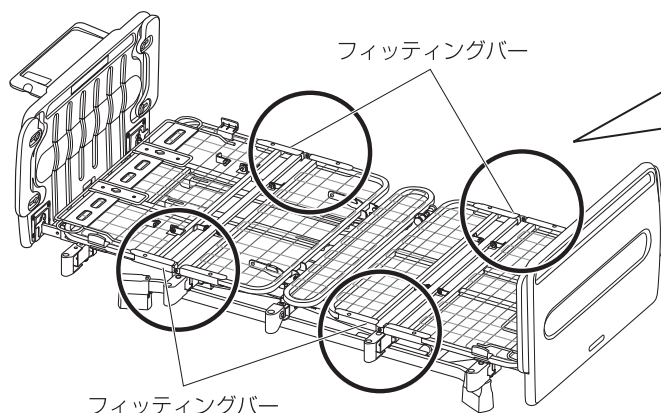
⚠ 指はさみに注意してください。



ボトムが上がっている際には、ボトムの下に手や指を入れないでください。  
怪我をする恐れがあります。

## ⚠️ 注意

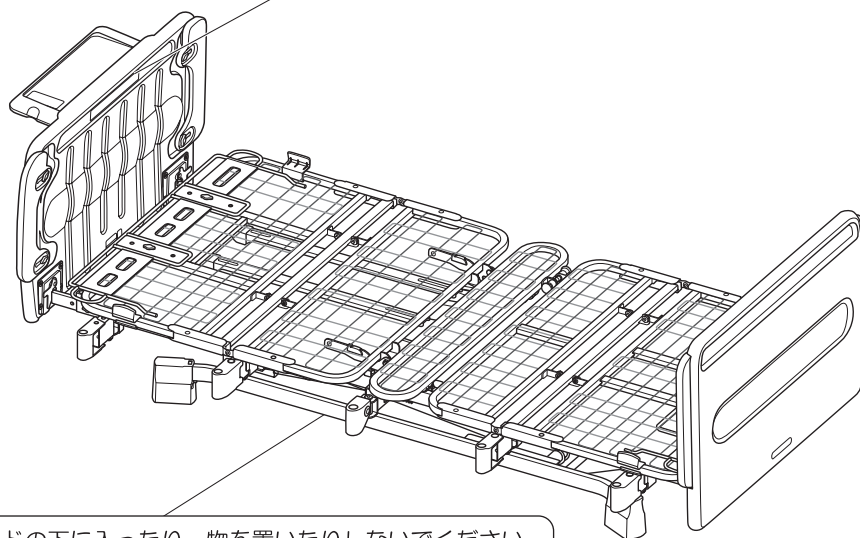
⚠️ 指はさみに注意してください。



サイドレールおよびベッド用グリップを装着してボトムを上げる際には、フィッティングバーとの隙間に注意してください。怪我をする恐れがあります。

下記のシール類は、特に注意していただきたい項目を記載しています。剥がしたり、傷付けたりしないでください。

= 138kg 最大利用者体重		= 174kg (1700N) 安全動作荷重		使用上の注意	⚠️ 警告
昇降1モーターベッド	昇上げ1モーターベッド	2モーターベッド	3モーターベッド	・頭、腕及び足をサイドレールから出したまま背上げ、ひざ上げ操作をしないでください。 ・各部を操作する時は、手指をはさまないように注意してください。 ・ベッドの下に障害物がないことを確認してから操作してください。	・取扱説明書に記載のサイドレール、ベッド用グリップ及びマットレスを使用してください。記載以外のサイドレール、ベッド用グリップ及びマットレスを使用されると、危険な隙間が発生し、重傷死に事故の原因となる恐れがあります。
背上げ	水平から73°				
ひざ上げ	水平から33°				
※高さ	25~73cm/30~78cm ※マットレス除く	25cm/30cm	25~73cm/30~78cm ※マットレス除く	株式会社ブラッツ	



⚠️  
警告

ベッドの下に入ったたり、物を置いたりしないでください。ベッドの下や隙間に体の一部（頭、腕、脚）などを入れないでください。  
 ・骨折など、怪我をする恐れがあります。掃除、点検などでベッドの下に入る場合は必ず電源プラグを抜いてください。

# ベッドの設置と移動について

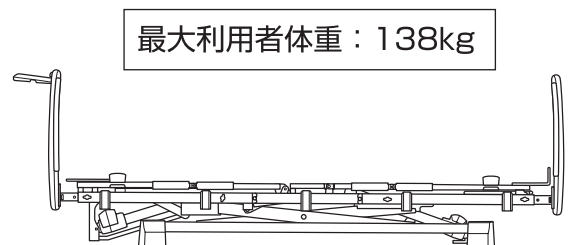
ベッドの設置・組み立て・分解は販売店もしくは弊社指定の業者にお任せください。

## 必ず丈夫で水平な床に設置してください。

ベッドの重量（マットレスや周辺機器を含む）と使用される方の体重（例：80kg）を合わせると約220kgの総重量となります。

この荷重に十分耐えられる水平な場所へ設置してください。

※ベッドの滑り止めや床のキズ防止のために、ベッド専用のカーペット（PSC-1216SC）をおすすめします。

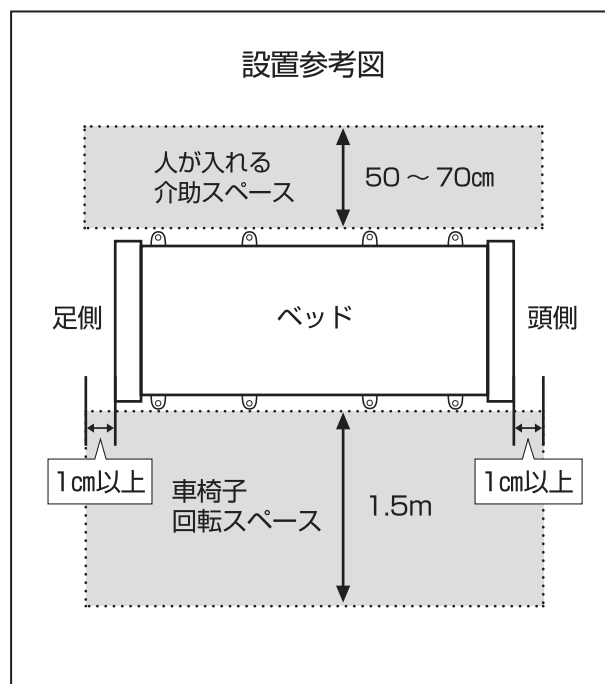
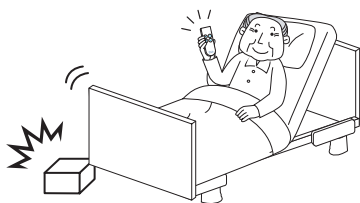


### おねがい

- ベッドの周りでは、できるだけ広い空間を確保してください。  
療養される方のベッドからの移乗や介助する場合のスペースを十分検討して設置してください。

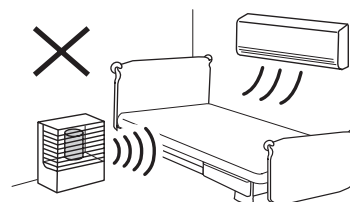
- 電源コンセントの位置から10cm程度離し、昇降時に電源プラグとベッドが接触しないようにしてください。

- ベッドの下に物を置かないでください。  
昇降時にベッドが破損したり、ベッドが斜めに傾くことがあり危険です。



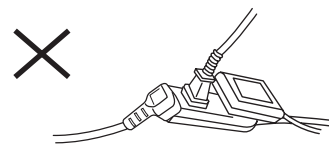
- ベッドの周りのものや、部屋の構造物に当たらないように注意してください。  
ベッドの動作（特に高さ調節）によって、ベッドやベッド周りのもの、構造物が破損する恐れがあるため、ベッドは壁から最低1cm以上離して設置してください。

- ストーブや火気のある物などをベッドの近くに設置しないでください。  
機器の変形や火災の原因になり非常に危険です。



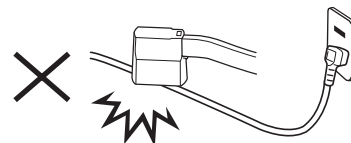
- 配線器具の定格を超える「たこ足配線」や、表示された電圧(100V)以外の電圧では使用しないでください。

火災やモーター故障の原因になります。



- 電源コードや手元スイッチのコードなどを引っ張ったり、はさまないようにしてください。

断線が発生し、感電、発火、モーターの故障の原因になります。

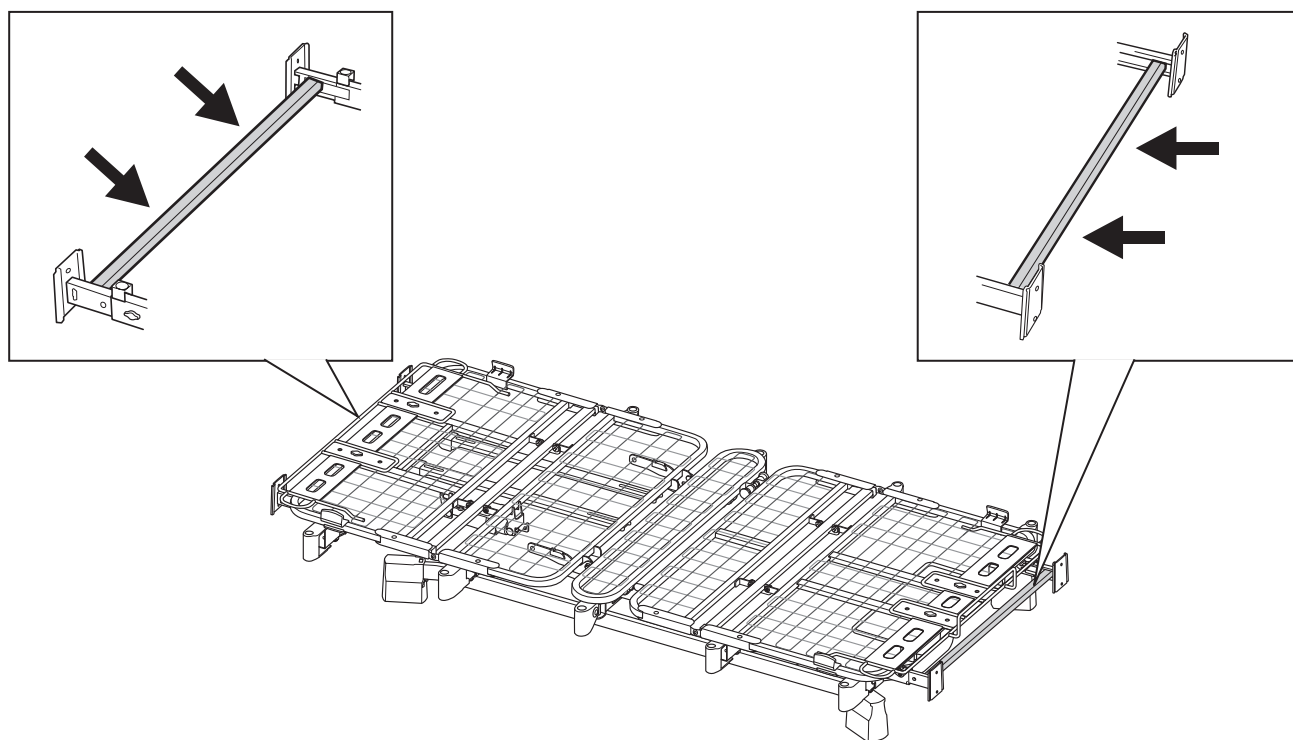


- 組み合わせるサイドレール、ベッド用グリップは適合周辺機器以外は使用しないでください。

危険な隙間が発生し、腕や首、頭をはさむなど重大事故の原因になります。

## 移動について

- 組み立てが終わった状態で移動する場合、下図矢印位置を持って移動してください。

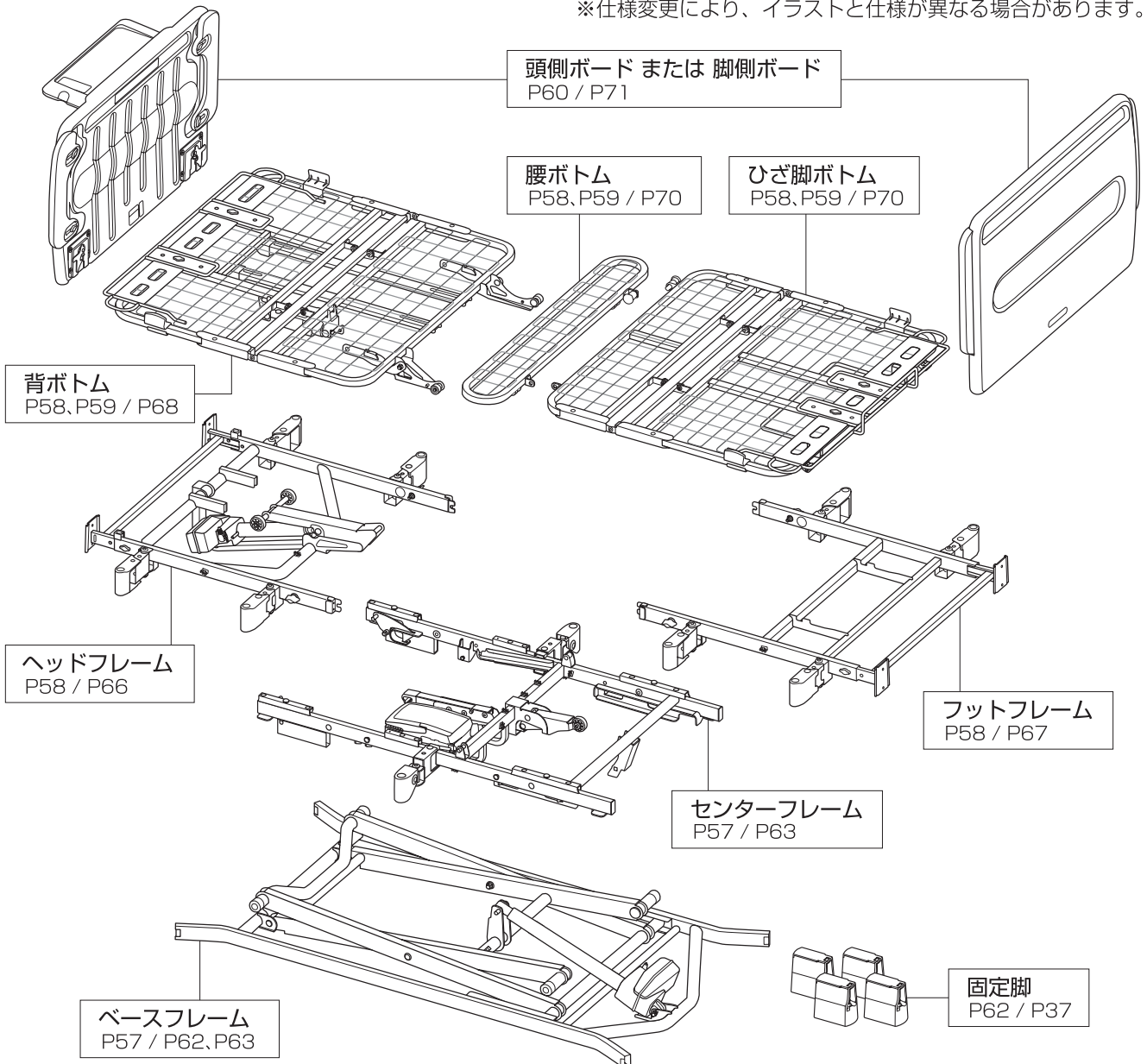


- ベッドは約 100kg あります。腰や背中などを痛めないよう、少なくとも4人以上で移動をおこなってください。
- 移動前に必ずヘッドボード・フットボード、サイドレール、マットレスなどを外してください。
- 電源プラグを抜き、手元スイッチのコードに注意してください。
- 人が乗った状態で、移動をおこなわないでください。
- ヘッドボード・フットボードの外しかたは、P71 を参照してください。

# 各部の名称

手元スイッチ					
背上げ1モーター ベッド	昇降1モーター ベッド	2モーター ベーシック ベッド	2モーター ポジショニング ベッド	3モーター ベーシック ベッド	3モーター ポジショニング ベッド

※仕様変更により、イラストと仕様が異なる場合があります。



※イラストは、2モーターベッドです。

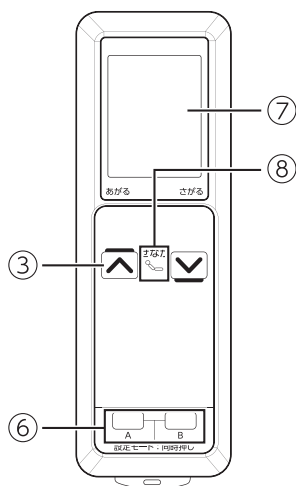
# 液晶手元スイッチの使いかた



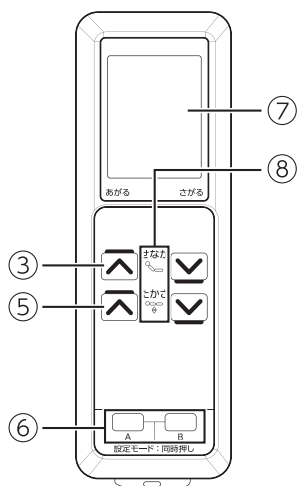
- ベッドには、適合する手元スイッチを取り付けてください。  
適合しない手元スイッチを取り付けると、不意に動作して怪我をしたり、故障したりする原因となります。
- 手元スイッチを取り付ける際は、ベッドの電源プラグを抜いた状態でおこなってください。  
電源プラグを抜かずにベッドに挿し込むと、意図せぬエラーが発生する場合があります。
- ベッドを一定の期間使用しない場合は電源プラグを抜いてください。  
誤操作による事故の恐れがあります。

## 1. 各部の名称とはたらき (※ P15 を参照してください。)

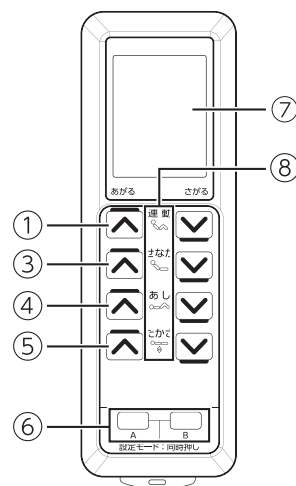
背上げ 1 モーター  
ベッド



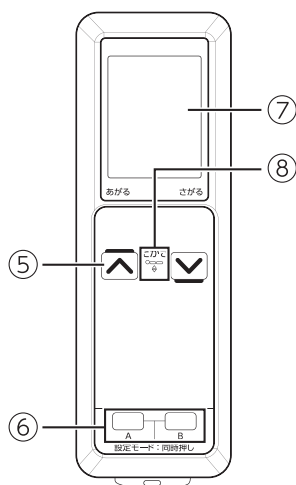
2 モーター  
ベーシックベッド



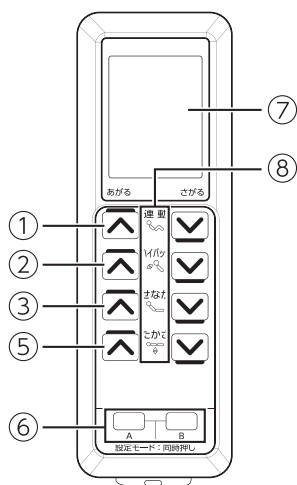
3 モーター  
ベーシックベッド



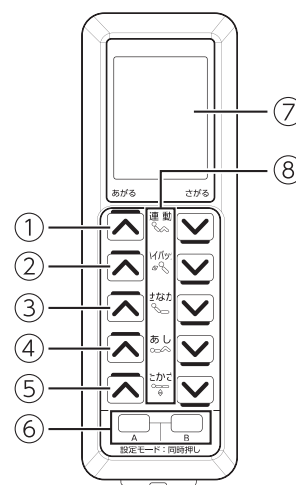
昇降 1 モーター  
ベッド



2 モーター  
ポジショニングベッド



3 モーター  
ポジショニングベッド



# 液晶手元スイッチの使いかた

## 操作ボタン

- 動作させたい部位を上げる場合は ▲ ボタン、下げる場合は ▼ ボタンを押し続けることでベッドを操作します。

### ① 連動ボタン

「連動モード」と「リクライニングメモリーモード」の設定により、設定された動作をおこないます。  
※詳細は、P22～P23 ページを参照してください。

### ② ハイバックボタン

背上部の角度を約 30° まで調節できます。

### ③ せなかボタン

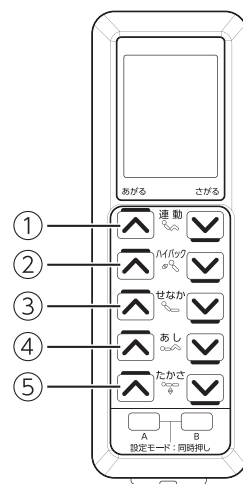
背ボトムを約 73° まで調節できます。

### ④ あしボタン

ひざボトムを約 33° まで調節できます。

### ⑤ たかさボタン

床面高さを 73cm まで調節できます。  
「高さメモリー」の設定により、設定された高さ位置を通過する際に、表示と音声でお知らせします。  
※詳細は、P24～P25 を参照してください。



※ 3 モーターポジショニング  
ベッドの手元スイッチ

### ⑥ 設定ボタン

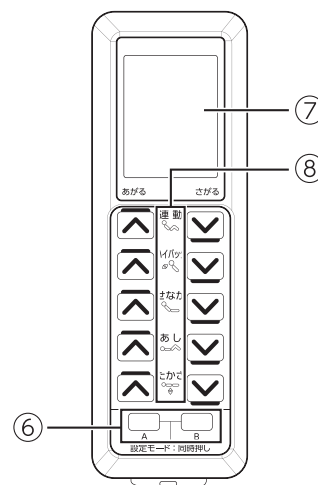
設定モードへ切り替えて、各種設定の変更ができます。  
※詳細は、P18 を参照してください。

### ⑦ 液晶表示パネル

動作中のベッドの角度や高さを表示します。  
また、エラーが発生した場合には、エラーコードが表示されます。  
※詳細は、P17 を参照してください。

### ⑧ 表示ランプ

操作可能なボタンの LED ランプが点灯します。



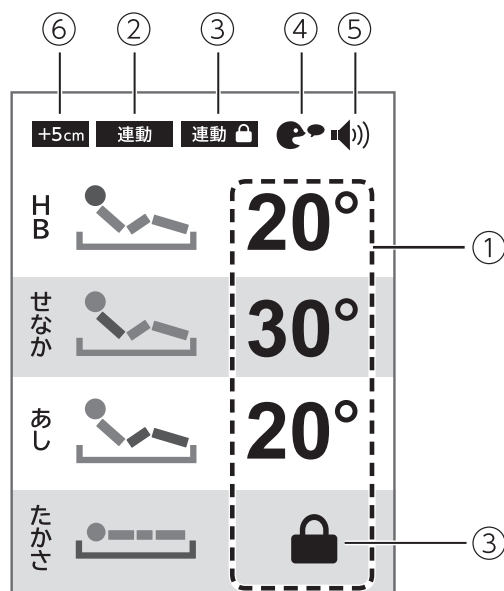
注意

30 秒間操作がないと手元スイッチの電源が「OFF」となります。  
いずれかの操作ボタンを押すと電源が「ON」となります。



## 2. 液晶表示パネルについて

(※例として、3 モーターポジショニングベッドの場合を記載しています。)



### ① 角度 / 高さ表示

ベッドのボトムの角度や高さ位置を表示します。

### ② 連動モード / リクライニングメモリーモード表示

連動モード時には「**連動**」、リクライニングメモリーモード時には「**メモリー**」と表示されます。

出荷時には連動モードで設定されています。

### ③ 操作ロック表示

操作ロックされているベッドの動作機能に「**🔒**」が表示されています。

### ④ 音声表示

操作時の音声の「ON/OFF」を表示します。

「ON」のときは「**🔊**」が表示され、「OFF」のときは表示されません。

出荷時には「ON」で設定されています。

### ⑤ 操作音表示

操作音の「ON/OFF」を表示します。

「ON」のときは「**🔊**」が表示され、「OFF」のときは表示されません。

出荷時には「ON」で設定されています。

### ⑥ 脚座オプションによる高さ表示

設定モードへ切り替えて、ベッドに取り付けている「標準（固定脚） / ハイタイプ（固定脚） / キャスター」により、ベッドの高さ位置表示から上がっている高さを表示します。

「標準（固定脚）」に設定のときは表示されません。

「ハイタイプ（固定脚）」に設定のときは「**+5cm**」と表示されます。

「キャスター」に設定のときは「**+3cm**」と表示されます。

出荷時には「標準（固定脚）」で設定されています。

# 液晶手元スイッチの使いかた

## 3. エラー表示

ベッド使用時に異常を検出した場合、下のようなエラーコードが表示されます。  
以下に記載した処置や、P42 に記載の処置で解消されない場合は修理をご依頼ください。

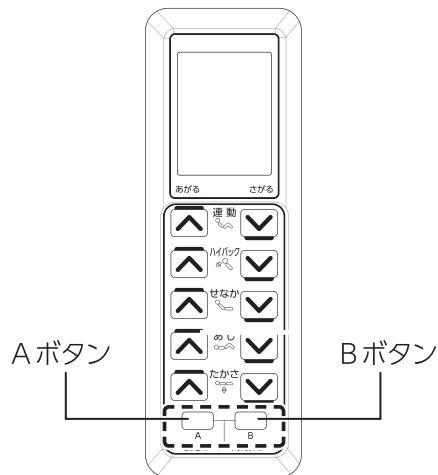
エラーコード	エラー発生原因	処置
E01	モーターコードの挿し込みが不十分、または断線している	①モーターコードをしっかりと奥まで挿し込んでください。 ②モーターコードに損傷などがないかを確認して、損傷がある場合には交換してください。 ①②の確認でエラー表示が解消されない場合は、P27記載の「リセット」を実施してください。
E02	手元スイッチからの動作信号が電源ボックス側でうまく受け取れない	①手元スイッチコードをしっかりと奥まで挿し込んでください。 ②手元スイッチコードに損傷などがないかを確認して、損傷がある場合には交換してください。 ①②の確認でエラー表示が解消されない場合は、手元スイッチを交換してください。
E03	電源ボックス内部の部品の破損により、正常に動作しない	電源ボックスを交換してください。
E04	モーターを過熱から保護する機能がはたらいている	20分から1時間程度そのままにしておいてください。
E05	角度や高さの検出エラー	表示ランプのLEDが点灯しているモーターを最後まで下げてください。
E06	E01 から E05 に含まれないエラーが発生した	販売店または、弊社までご連絡ください。
<b>【その他】</b> 液晶表示パネルが表示されない		①電源プラグをコンセントに挿し込んでください。 ②手元スイッチコードをしっかりと奥まで挿し込んでください。 ③電源コードと手元スイッチコードに損傷などがないかを確認して、損傷がある場合には交換してください。

## 4. 設定モードへの切り替え

設定モードへ切り替えて、各種設定の変更ができます。

※例として、3 モーターポジショニングベッドの場合を記載しています。



①



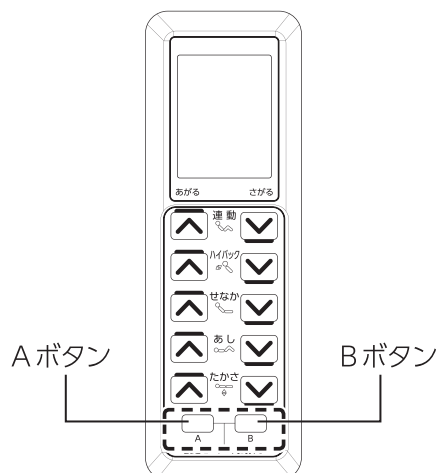
① 「A」と「B」のボタンを、同時に2秒間長押ししてください。

②



② 手元スイッチの最上段の操作ボタン 、 を押すことで、表示画面の選択項目を移動できます。

③



③ 決定の際には「A」ボタン、元の画面に戻る際には「B」ボタンを押してください。

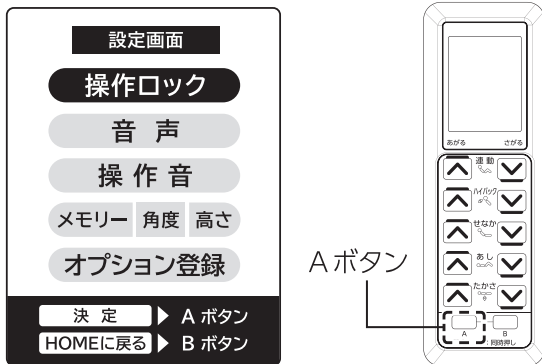
# 液晶手元スイッチの使いかた

## 操作ロックの設定

手元スイッチの操作ボタンを使えなくすることができます。

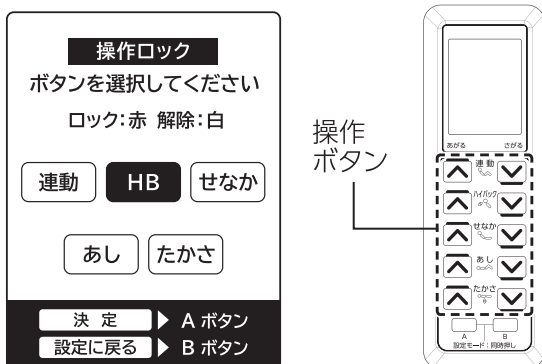
＜設定方法＞ ※例として、3 モーターポジショニングベッドの場合を記載しています。



①



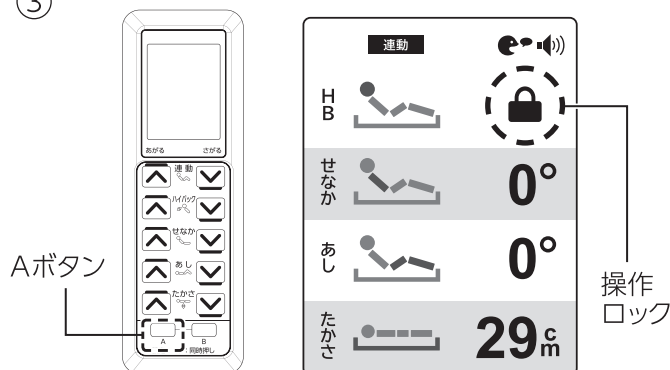
① 設定モードにて **操作ロック** を選択した状態で、「A」ボタンを押してください。


②



② 操作ロックしたい、または操作ロックを解除したい操作ボタン 、 を押してください。操作ロックしたい機能が赤い表示に切り替わります。

③



③ 操作ロックの選択が終了後、「A」ボタンを押してください。  
操作ロックした機能の表示ランプが消え、表示画面に「」が表示されます。

※ [HB] を操作ロックした際の表示画面



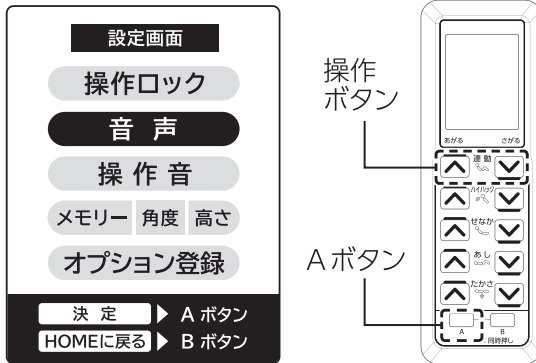
- 操作ロックされたボタンの表示ランプは設定完了後、消灯します。
- HB、せなか、あしのいずれかのボタンを操作ロックした場合でも、「連動」ボタンによるベッドの連動動作時はロックされた機能も動作します。
- 連動ボタンを操作ロックした場合でも、操作ロックしていないHB、せなか、あしのいずれかのボタンによるベッドの操作は可能です。

## 音声の設定

音声案内の「有/無」を切り替えることができます。

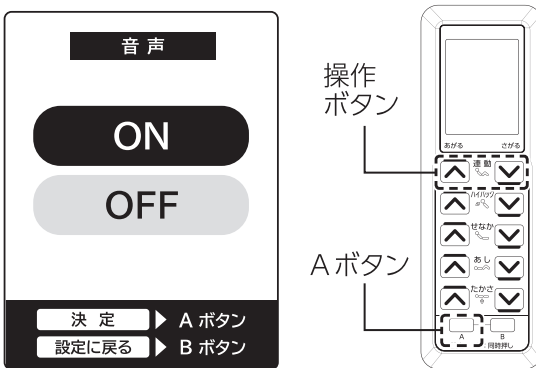
< 設定方法 > ※例として、3 モーターポジショニングベッドの場合を記載しています。

①



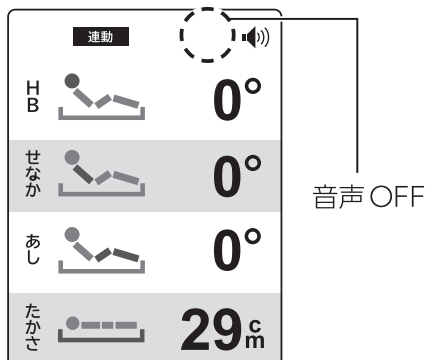
- ① 設定モードにて  
手元スイッチの最上段の操作ボタン  
▲、▼ を押して表示画面の選択  
項目を移動させ、**音声** を選  
択した状態で、「A」ボタンを押して  
ください。


②



- ② 音声設定画面にて  
手元スイッチの最上段の操作ボタン  
▲、▼ を押して表示画面の選択  
項目を移動させ **ON** または  
**OFF** を選択した状態で  
「A」ボタンを押してください。

③



- ③ 音声「OFF」とした場合、表示画面  
の「」が消えます。

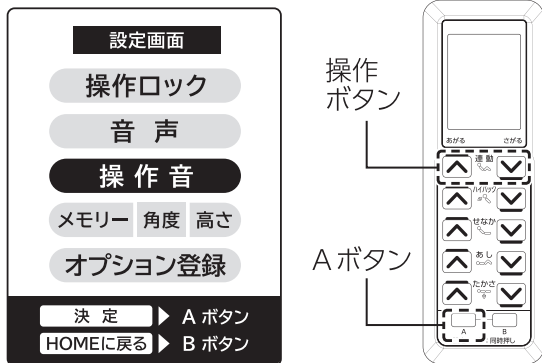
# 液晶手元スイッチの使いかた

## 操作音の設定

操作音の「有 / 無」を切り替えることができます。

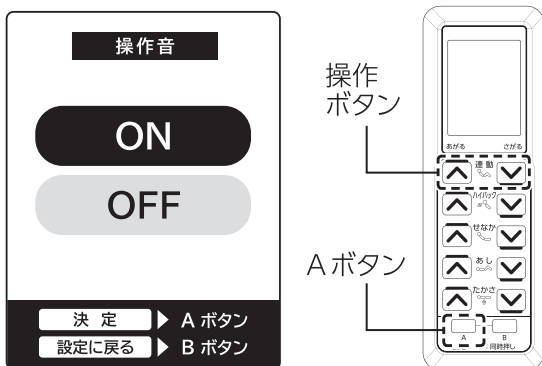
＜設定方法＞ ※例として、3 モーターポジショニングベッドの場合を記載しています。

①



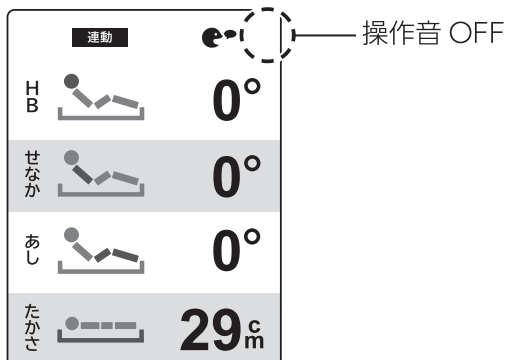
① 設定モードにて  
手元スイッチの最上段の操作ボタン  
▲、▼ を押して表示画面の選択  
項目を移動させ、**操作音** を選  
択した状態で、「A」ボタンを押して  
ください。


②



② 操作音設定画面にて  
手元スイッチの最上段の操作ボタン  
▲、▼ を押して表示画面の選択  
項目を移動させ **ON** または  
**OFF** を選択した状態で  
「A」ボタンを押してください。

③



③ 操作音「OFF」とした場合、表示画  
面の「」が消えます。

## リクライニングメモリの設定

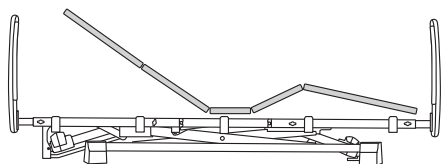
対応機種

3 モーターポジショニングベッド、3 モーターベーシックベッド、  
2 モーターポジショニングベッド

登録したベッドポジションに向けて、ベッドのボトム角度を調節します。

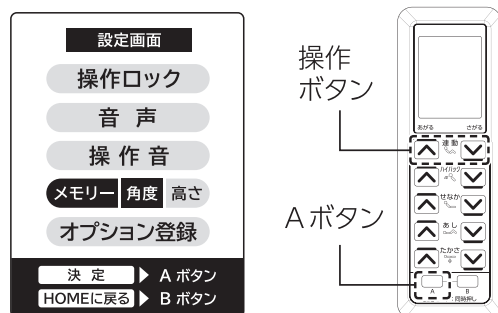
< 設定方法 > (※例として、3 モーターポジショニングベッドの場合を記載しています。)



①



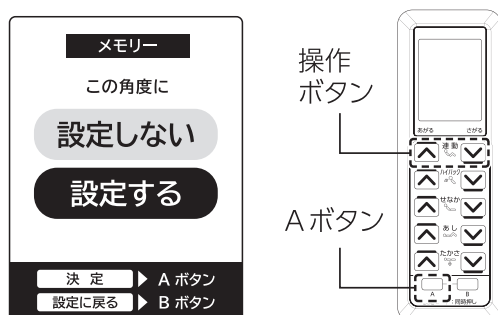
① ベッドの角度を調節し、登録したいベッドポジションまで動作させてください。



②



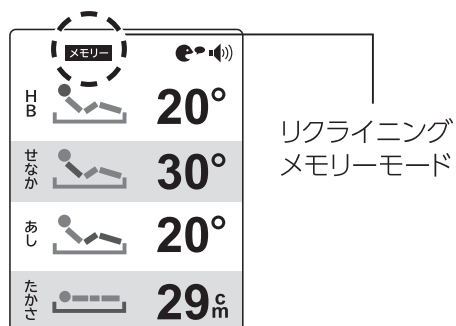
② 設定モードにて手元スイッチの最上段の操作ボタン 、 を押して表示画面の選択項目を移動させ、**メモリー 角度 高さ** を選択した状態で、「A」ボタンを押してください。

③



③ リクライニングメモリー設定画面にて手元スイッチの最上段の操作ボタン 、 を押して表示画面の選択項目を移動させ **設定する** を選択した状態で「A」ボタンを押してください。

④

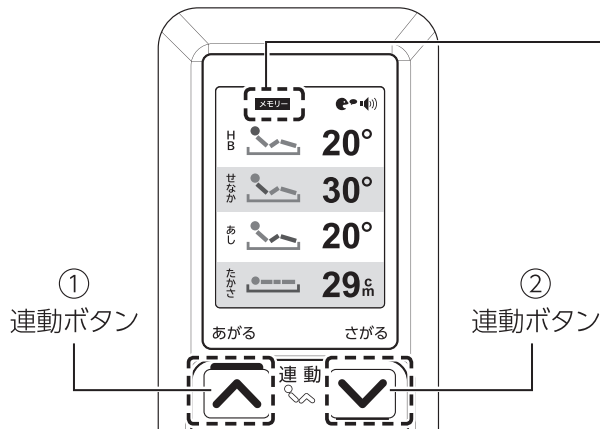


④ 「上記①」で設定したリクライニングメモリーポジションの登録が完了し、連動モードから「リクライニングメモリーモード」に設定が切り替わります。

# 液晶手元スイッチの使いかた

## リクライニングメモリーモード時の連動動作

登録したポジションに向けて、ベッドのボトム角度を調節します。

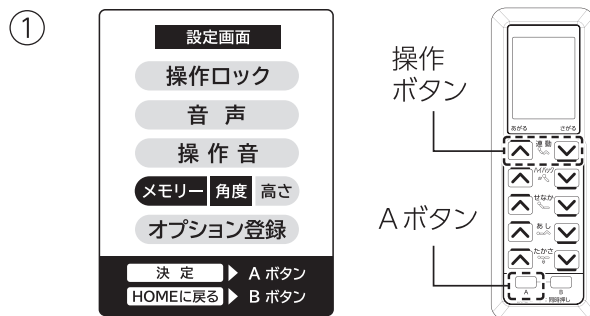


リクライニングメモリーモード時は **メモリー** が表示されています。

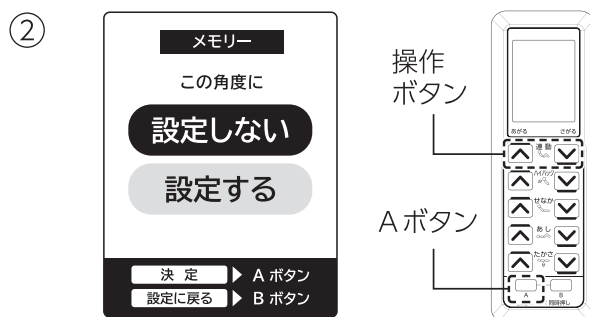
- ① 連動ボタンの **▲** を押し続けることで、あらかじめ設定したメモリーポジションに向けて動作します。
- ② 連動ボタンの **▼** を押し続けることで、すべてのボトムの角度を一斉に下げることができます。

## リクライニングメモリーの解除

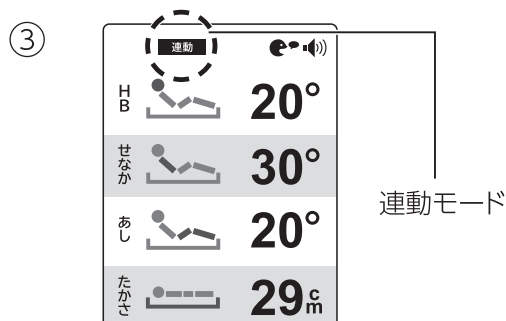
登録したポジションの設定を解除します。



- ① 設定モードにて手元スイッチの最上段の操作ボタン **▲**、**▼** を押して表示画面の選択項目を移動させ、**メモリー 角度 高さ** を選択した状態で、「A」ボタンを押してください。



- ② リクライニングメモリー設定画面にて手元スイッチの最上段の操作ボタン **▲**、**▼** を押して表示画面の選択項目を移動させ **設定しない** を選択した状態で「A」ボタンを押してください。



- ③ リクライニングメモリーの解除が完了し、リクライニングメモリーモードから「連動モード」に設定が切り替わります。



## 高さメモリーの設定

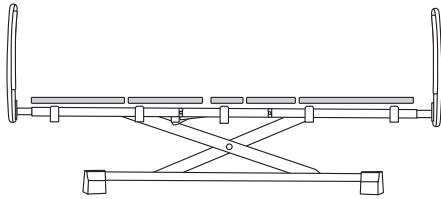
対応機種

3 モーターポジショニングベッド、3 モーターベーシックベッド、  
2 モーターポジショニングベッド

設定された高さ位置を通過する際に、表示と音声でお知らせします。

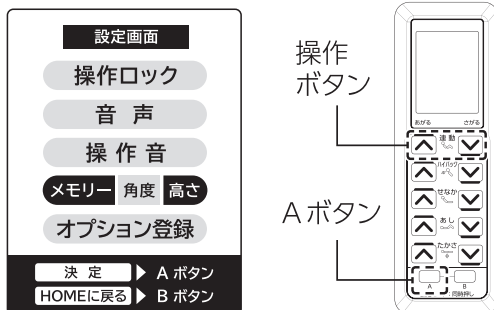
< 設定方法 > (※例として、3 モーターポジショニングベッドの場合を記載しています。)



①



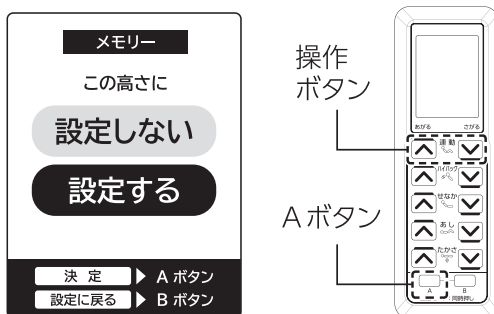
① ベッドの高さを調節し、登録したいベッドポジションまで動作させてください。



②



② 設定モードにて手元スイッチの最上段の操作ボタン 、 を押して表示画面の選択項目を移動させ、**メモリー 角度 高さ** を選択した状態で、「A」ボタンを押してください。

③



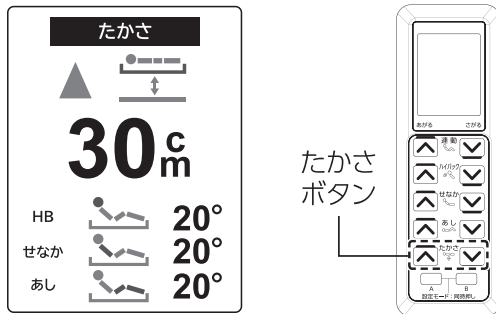
③ 高さメモリー設定画面にて手元スイッチの最上段の操作ボタン 、 を押して表示画面の選択項目を移動させ **設定する** を選択した状態で「A」ボタンを押してください。高さメモリーの設定が完了します。

# 液晶手元スイッチの使いかた

## 高さメモリー設定時の昇降動作

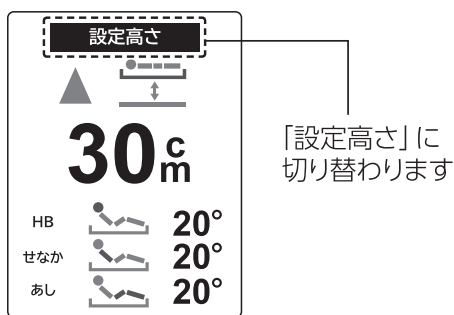
「高さメモリー」の設定により、設定された高さ位置を通過する際に、表示と音声でお知らせします。

①



① たかさボタン 、 を押し続けることで、ベッドの高さが調節できます。

②

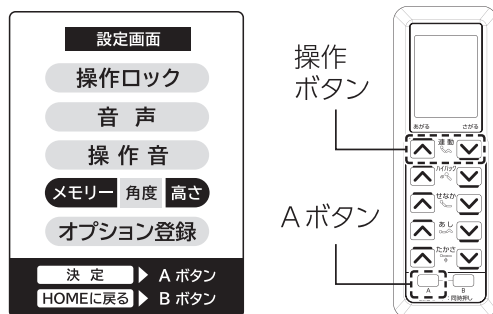




② 「高さメモリー」により設定された高さ位置を通過する際に、表示のたかさが「設定高さ」に切り替わり、音声でお知らせします。

## 高さメモリーの解除

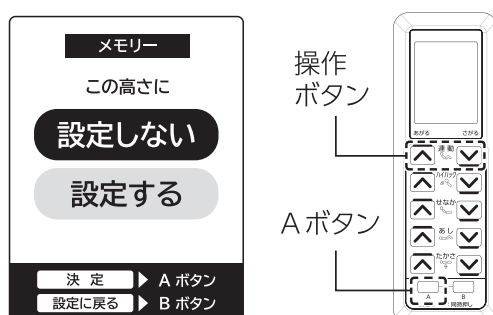
設定した高さ位置を解除します。



①



① 設定モードにて手元スイッチの最上段の操作ボタン 、 を押して表示画面の選択項目を移動させ、**メモリー 角度 高さ** を選択した状態で、「A」ボタンを押してください。


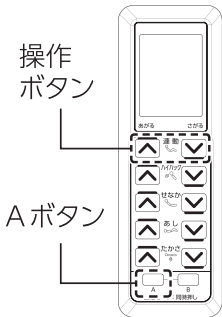
②




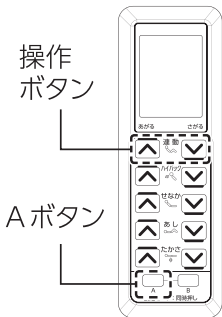






② 高さメモリー設定画面にて手元スイッチの最上段の操作ボタン 、 を押して表示画面の選択項目を移動させ **設定しない** を選択した状態で「A」ボタンを押してください。高さメモリーの解除が完了します。

## ベッドのオプション登録

設定モードへ切り替えて、ベッドに取り付けている「標準（固定脚）/ハイタイプ（固定脚）/キャスター」により、ベッドの高さ位置表示から上がっている高さを表示します。

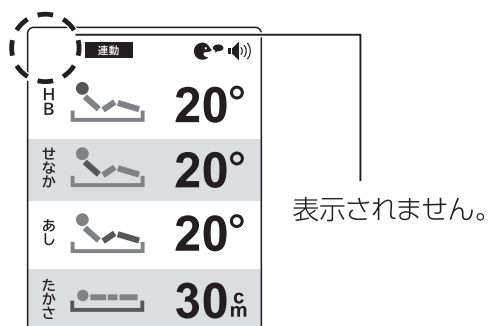
- 


① 設定モードにて  
手元スイッチの最上段の操作ボタン 、 を押して表示画面の選択項目を移動させ、**オプション登録** を選択した状態で、「A」ボタンを押してください。
- 


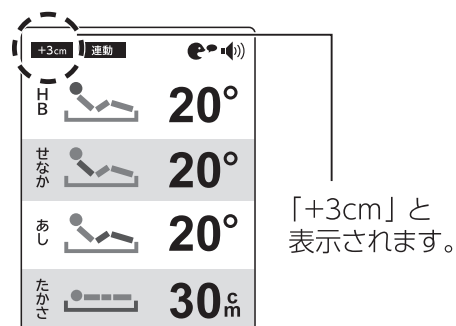
② オプション登録画面にて  
手元スイッチの最上段の操作ボタン 、 を押して表示画面の選択項目を移動させ、ベッドに取り付けている脚座オプションを選択した状態で、「A」ボタンを押してください。
- 


③ 「上記②」で設定したオプション登録が完了し、液晶表示パネルに登録したオプションにより、ベッドの高さ位置表示から上がっている高さを表示します。

### <標準（固定脚）の場合>



### <キャスターの場合>

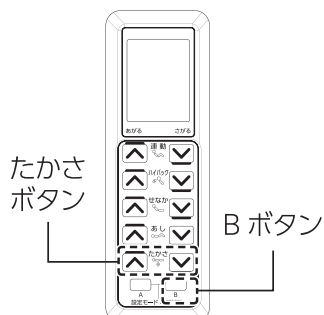




# 液晶手元スイッチの使いかた

## 昇降動作時のブーストモードの操作方法

緊急時や一時的にベッドの高さを早く上げたい / 下げたい場合に、ベッドの昇降動作を速めることができます。

### < 操作方法 >



たかさボタン  、  を押しながら、「B」ボタンを押している間だけ、ベッドの昇降動作を速めることができます。



確認

- 一時的にモーターの動作を速める機能であるため、連続で使用すると、故障や異音発生の原因となります。必要な場面での使用のみとして、十分な間隔を空けてからの使用としてください。  
※「E04」の表示がされた場合には、モーターの動作を停止して、復旧するまでお待ちください。（詳細は、P17 を参照）
- ブーストモードを使用できる機能は、「たかさ」ボタンのみです。それ以外のボタンや背上げ 1 モーターベッドでは使用できません。

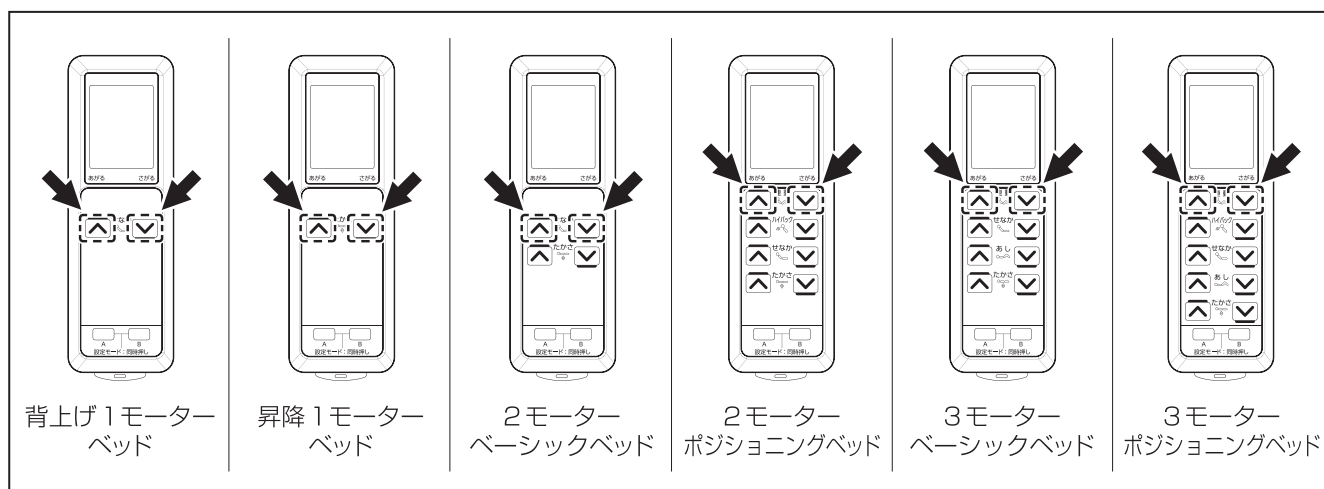
## エラーコード「E01」発生時の対応方法 <リセット>

エラーコード「E01」発生時にモーターコードを正しい位置に、しっかりと奥まで挿し込んでも、エラーが解消されない場合には、下記に記載の「リセット」をおこなってください。

### < 操作方法 >

電源ボックスのモーターコードの挿し込み位置が正しいことを確認して、しっかりと奥まで挿し込んでください。その後、手元スイッチの最上段の「あがる」「さがる」ボタンを同時に長押ししてください。約5秒間ブザーが鳴り、ブザーが鳴り終わるとリセット完了です。

※エラーコード「E05」の表示がされた場合には、表示ランプの LED が点灯しているモーターを最後まで下げてください。



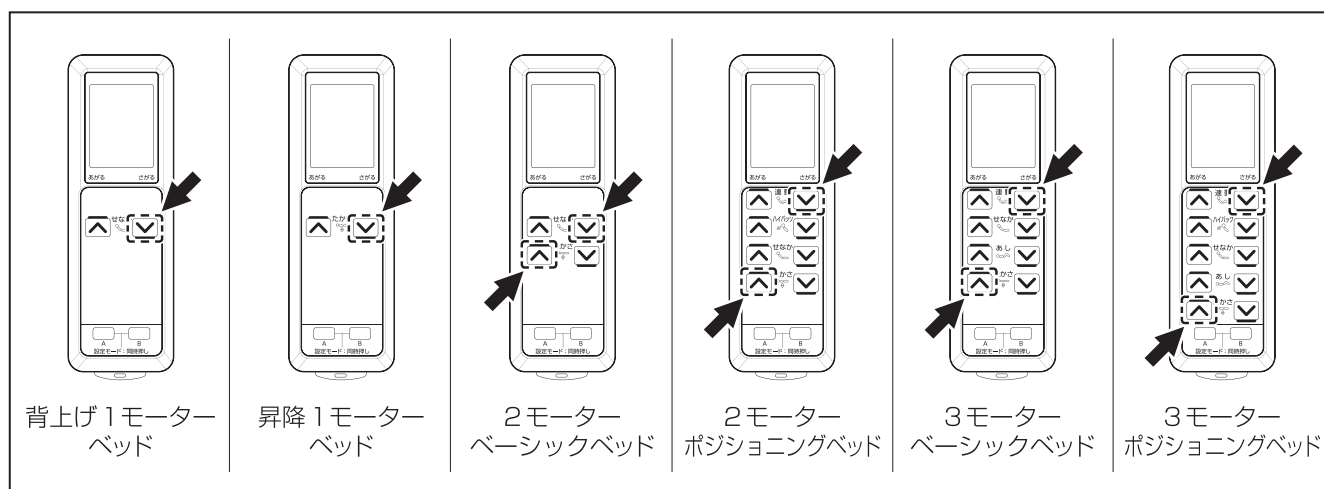
## ベッドの設定の初期化

現状のベッドの設定（操作ロック、音声、操作音、リクライニングメモリー、高さメモリー、オプション登録）をすべて解除して、初期化します。

### < 操作方法 >

手元スイッチの最上段の「さがる」ボタンと、最下段の「あがる」ボタンを同時に長押ししてください。  
 （※ 1 モーターベッドの場合には、「さがる」ボタンのみを長押ししてください。）

約 3 秒後にブザーが鳴りながらモーターが縮み始め、すべてのモーターが最後まで縮むと長いブザーが鳴り停止し、初期化完了です。



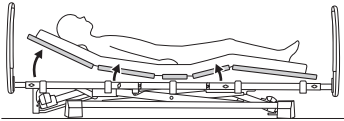
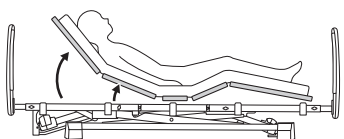
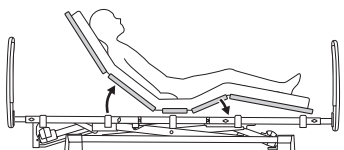
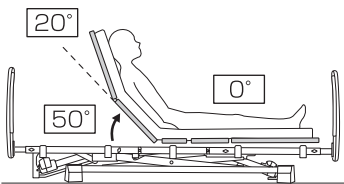
### 出荷時の初期状態

設 定	状 態
操作ロック	すべての操作が可能
音声	ON
操作音	ON
リクライニングメモリー	設定なし
高さメモリー	設定なし
オプション登録	標準（固定脚）

# 3 モーターポジショニングベッドの連動動作

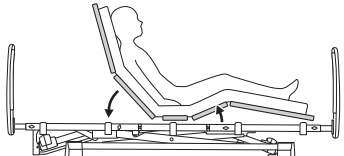
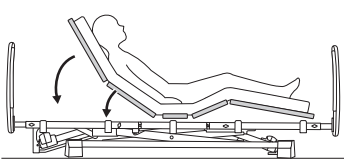
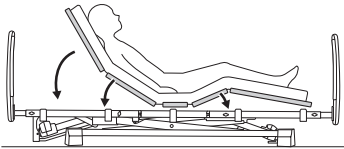
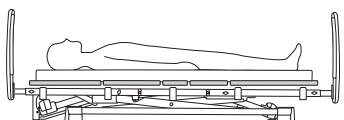
## 連動背上げ動作

連動ボタンの  を押し続けることで動作します。

-  ① ハイバック、背、ひざがほぼ同時に上がり始める。
-  ② ハイバックと背は上がり続け、ひざは所定の角度になると止まる。
-  ③ ハイバックは所定の角度まで上がると止まり、ひざは下がり始める。背は上がり続ける。
-  ④ ハイバックは 20°、背は 50° まで上がり、ひざは 0° になる。

## 連動背下げ動作

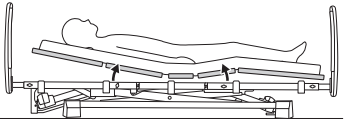
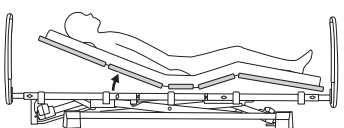
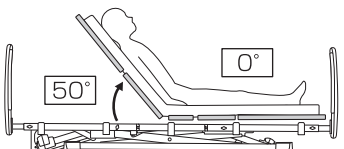
連動ボタンの  を押し続けることで動作します。

-  ① 背は下がり、ひざが上がり始める。
-  ② ハイバックが下がり始め、ひざは所定の角度になると止まる。背は下がり続ける。
-  ③ 背、ハイバックは下がり続け、ひざは下がり始める。
-  ④ 背、ハイバック、ひざが下がり、0° になる。

# 3 モーターベーシックベッドの連動動作

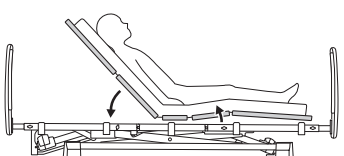
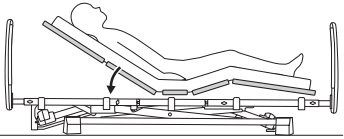
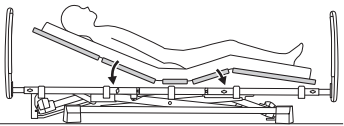
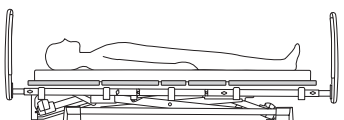
## 連動背上げ動作

連動ボタンの  を押し続けることで動作します。

-  ① 背、ひざがほぼ同時に上がり始める。
-  ② ひざは所定の角度まで上がると止まり、背は上がり続ける。
-  ③ 背は上がり続け、ひざは下がり始める。
-  ④ 背は 50° まで上がり、ひざは 0° になる。

## 連動背下げ動作

連動ボタンの  を押し続けることで動作します。

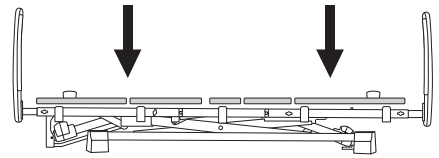
-  ① 背は下がり、ひざは上がり始める。
-  ② 背は下がり続け、ひざは所定の角度になると止まる。
-  ③ 背は下がり続け、ひざは下がり始める。
-  ④ 背、ひざが下がり、0° になる。

# 背あし連動 / 背のみの切り替えについて

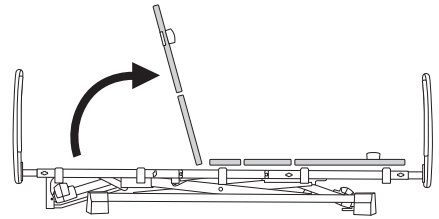
※ 2モーターポジショニングベッド、2モーターベーシックベッド、背上げ1モーターベッドのみ

レバー操作で「背あし連動」か「背のみ」に切り替えることができます

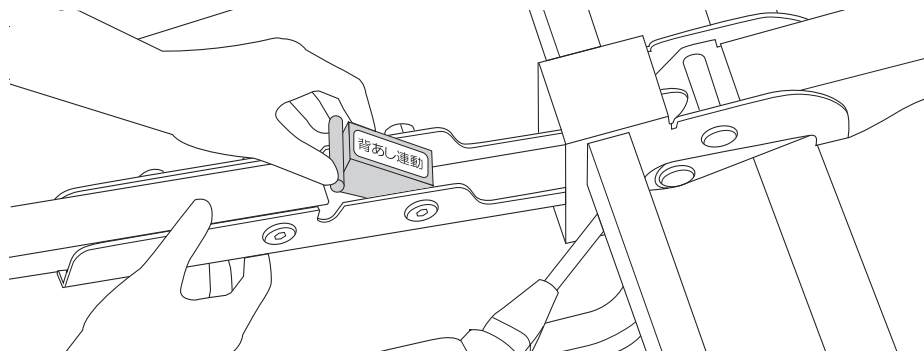
① 手元スイッチを使い背ボトム、ひざボトムを完全に下げます。



② 電源コードを抜いて、手でボトムを上げてください。



③ 「背あし連動」か「背のみ」を選び、選んだ方へレバーが止まるまで指で倒します。



背あし連動	背のみ
「背あし連動」の方へレバーが止まるまで指で倒します。	「背のみ」の方へレバーが止まるまで指で倒します。

④ ボトムを戻し、電源コードを挿してください。

⑤ 手元スイッチを操作し、選んだ方に動くことを確認してください。

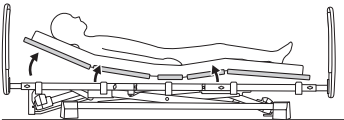
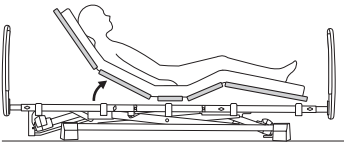
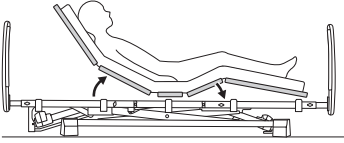
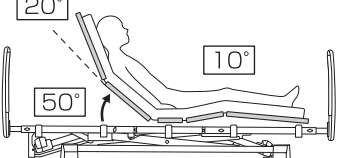


## 2 モーターポジショニングベッドの連動動作

※連動動作を使用するには、「背あし連動」に設定する必要があります。(P31)

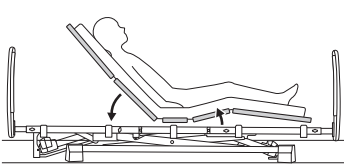
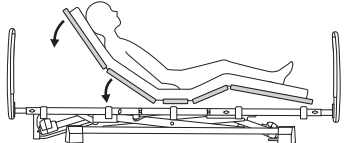
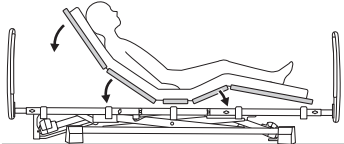
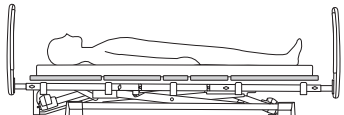
### 連動背上げ動作

連動ボタンの  を押し続けることで動作します。

-  ① ハイバック、背、ひざがほぼ同時に上がり始める。
-  ② 背は上がり続け、ハイバックとひざは所定の角度になると止まる。
-  ③ 背は上がり続け、ひざは下がり始める。
-  ④ ハイバックは  $20^\circ$ 、背は  $50^\circ$  まで上がり、ひざは  $10^\circ$  になる。

### 連動背下げ動作

連動ボタンの  を押し続けることで動作します。

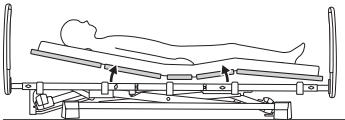
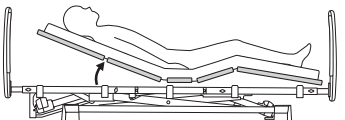
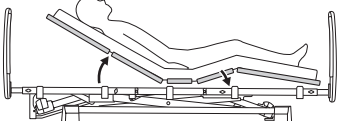
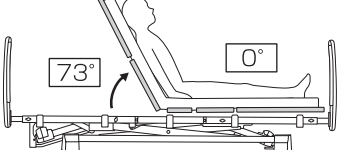
-  ① 背は下がり、ひざは上がり始める。
-  ② ハイバックは下がり、ひざは所定の角度になると止まる。背は下がり続ける。
-  ③ 背、ハイバックは下がり続け、ひざは下がり始める。
-  ④ ハイバック、背、ひざが下がり、 $0^\circ$  になる。

# ライジングモーションによる背上げ・背下げ動作

※ 2モーターポジショニングベッド、2モーターベーシックベッド、背上げ1モーターベッドのみ  
※ 連動動作を使用するには、「背あし連動」に設定する必要があります。(P31)

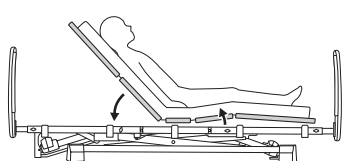
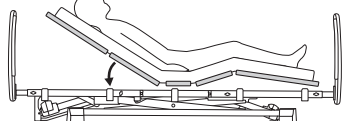
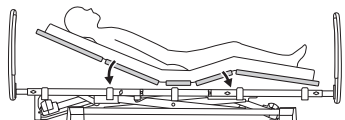
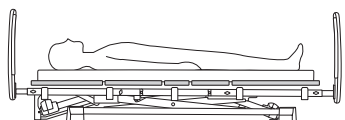
## 背を上げる場合

せなかボタンの  を押し続けることで動作します。

- ①  ① 背、ひざがほぼ同時に上がり始める。
- ②  ② ひざは所定の角度まで上がると止まり、背は上がり続ける。
- ③  ③ 背は上がり続け、ひざは下がり始める。
- ④  ④ 背は 73° まで上がり、ひざは 0° になる。

## 背を下げる場合

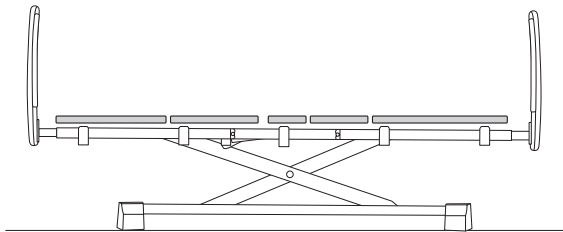
せなかボタンの  を押し続けることで動作します。

- ①  ① 背が下がり、ひざが上がり始める。
- ②  ② ひざは所定の角度まで上がると止まり、背は下がり続ける。
- ③  ③ 背は下がり続け、ひざは下がり始める。
- ④  ④ 背、ひざが 0° になる

# 高さ「下げ」時のブザー音について

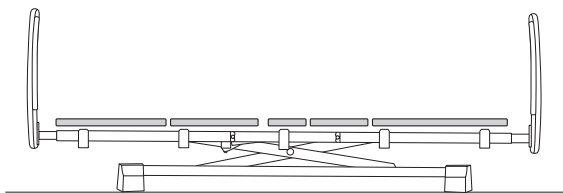
高さを下げる時に手元スイッチのボタンを押し続けると、一定の位置でブザー音が鳴ります。

①

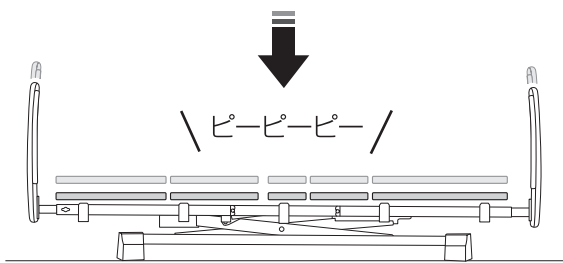


① 手元スイッチの「下げる」ボタンを押すとベッド下がります。

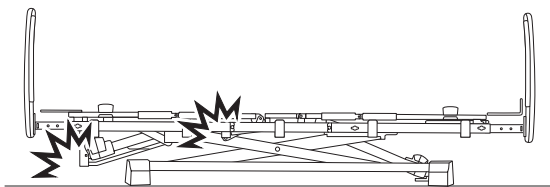
②



② 手元スイッチのボタンを押し続けると一定の位置で「ピーピーピー」と鳴りながら下がります。



## ⚠ 注意



音が鳴り始めた際は、ベッドの下に足や手指などの体の一部や、物が入っていないことを確認してください。  
怪我や破損の恐れがあります。

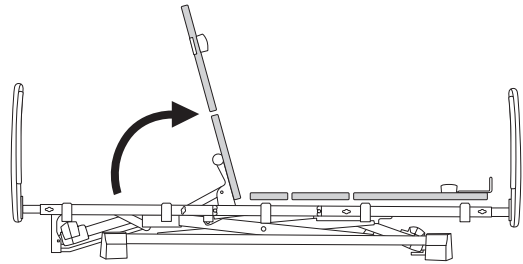
# 停電時の背下げ方法

※作業時は、必ず利用者はベッドから降りていただき作業をおこなってください。

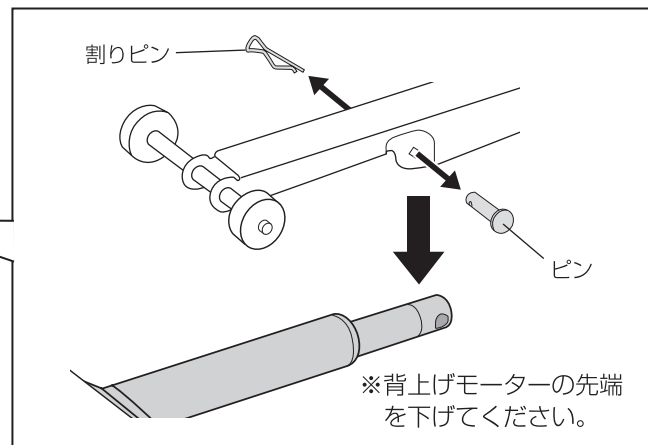
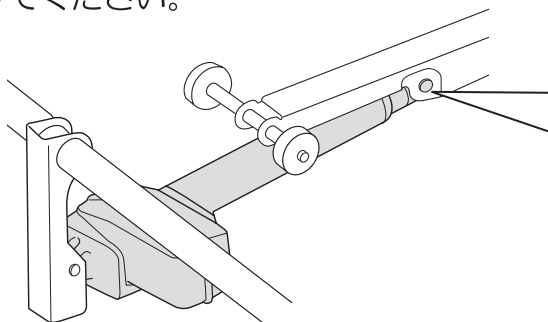
※電源プラグはコンセントから抜いてください。

※危険防止のため、作業は2人でおこなってください。

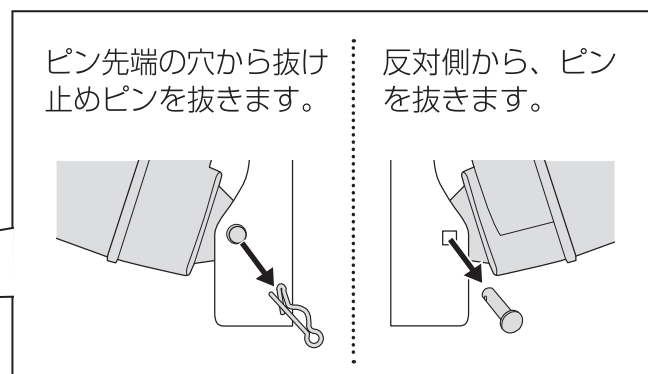
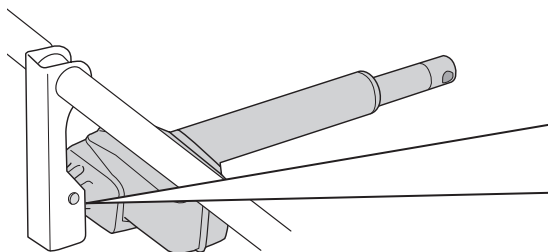
- ① 寝具をベッドから降ろし、作業は背ボトムを手で支えておこなってください。



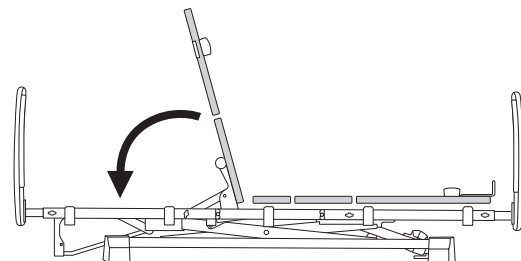
- ② 背上げモーター先端の、割りピンとピンを外して、モーターの先端を下げてください。



- ③ 背上げモーター根元側のピンと抜け止めピンを外してください。



- ④ 背上げモーターをベッドフレームから外し、背ボトムを下ろします。



※電力が回復しましたら、逆の手順で元に戻してご使用ください。

※外したピンは背ボトムを元に戻す際に使用しますので、保管しておいてください。

# 便利な使いかた

## 選べるつま先

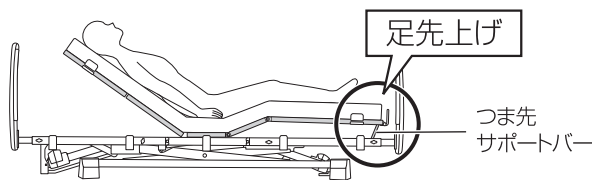
- 足のむくみなどの軽減に、つま先サポートバーの位置で「足先上げ」「足先下げ」が選べます。

※つま先サポートバーは、脚ボトム裏にあります。

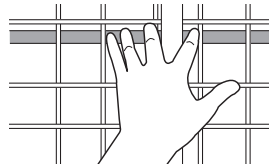
※作業時は、必ず利用者はベッドから降りていただき作業をおこなってください。

※寝具をベッドから降ろし、作業は脚ボトムを手で支えておこなってください。

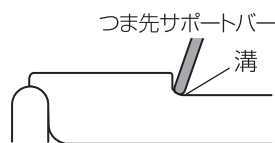
### 「足先上げ」の設定



- ① 脚ボトムのネットの間隙から、つま先サポートバーをしっかりと押さえて、脚ボトム裏から外します。

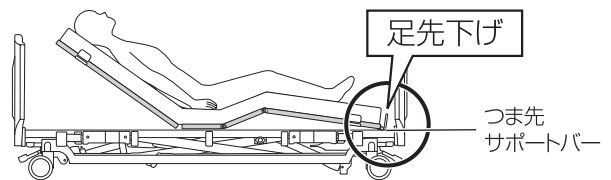


- ② つま先サポートバーが、フットフレーム溝に入ったことを確認してください。

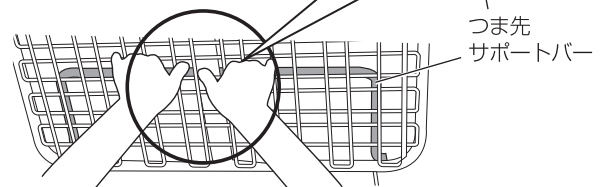
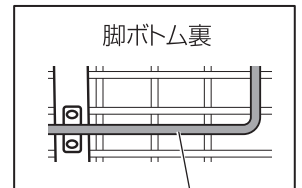


- ③ このままひざ上げします。

### 「足先下げ」の設定



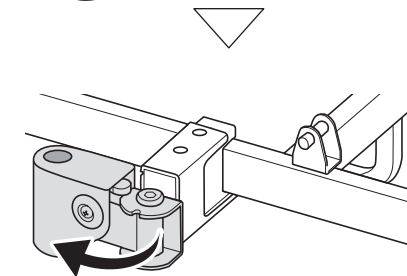
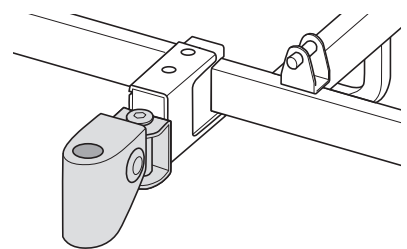
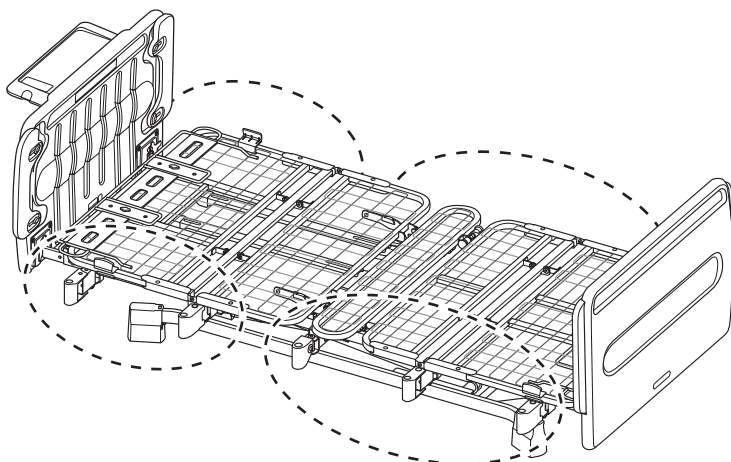
- ① 脚ボトムのネット上から、つま先サポートバーを掴むようにして脚ボトム裏にしっかりとめ込みます。



- ② このままひざ上げします。

## オプション受けは全て収納式

- 車椅子をベッドに密着させることができ、移乗を楽におこなうことができます。

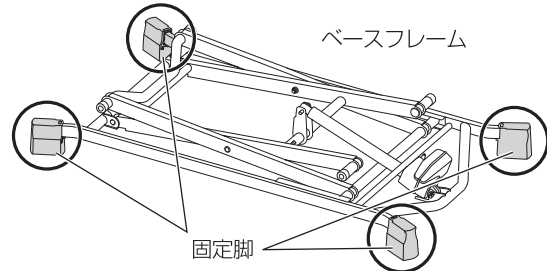


# 便利な使いかた

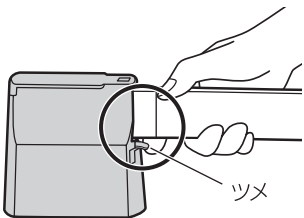
## ハイトスペーサー仕様への変換

- 固定脚を組み立てることで、床面を上げることができます。

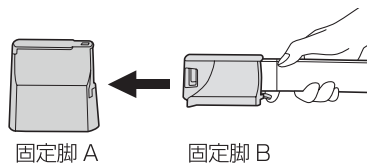
※ベースフレームの上には、何も載せていない状態で変換をおこなってください。



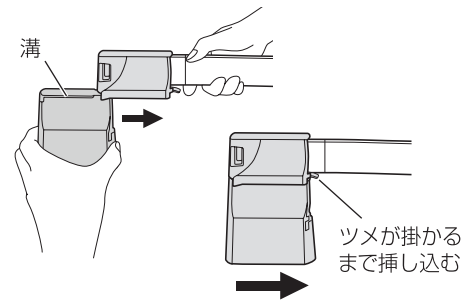
- ① 固定脚のツメを、指で持ち上げてください。



- ② 「固定脚 A」を「固定脚 B」から外してください。



- ③ 「固定脚 A」の溝に「固定脚 B」を挿し込んでください。



確認

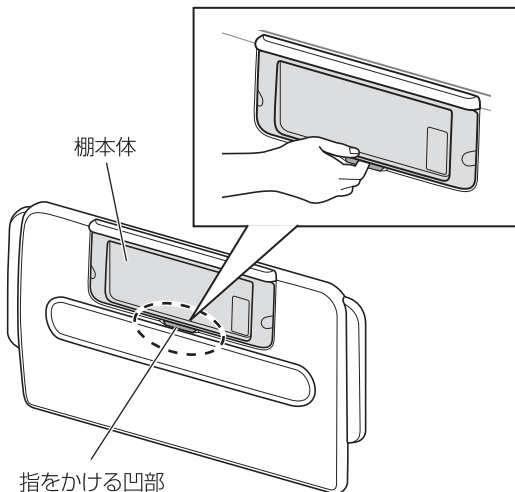
取り付けの際は、ベースフレームに固定脚のツメが掛かるように、しっかり挿し込んでください。※固定脚が簡単に外れないことを確認してください。

## 樹脂ボード 棚の使いかた

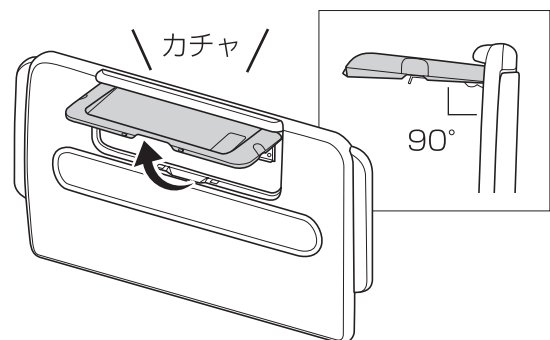
- 樹脂ボードの外側には開閉できる棚があり、ベッド周りの小物を置くことができます。

### 使用方法

- ① 下図の凹部に指をかけ、棚本体を上側に持ち上げてください。



- ② 約 90° を越えたあたりで、カチャッとロックの音がなったら手を放してください。



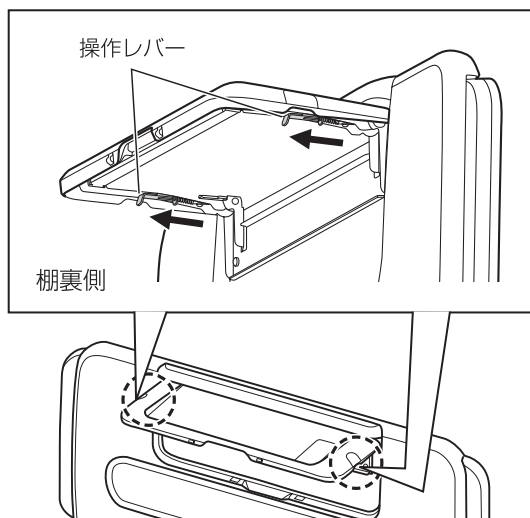
確認

約 90° の位置で、しっかりと固定されているか確認してください。

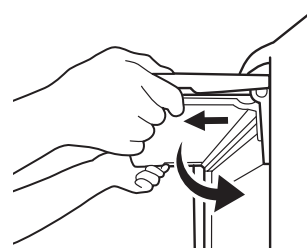
## 樹脂ボード 棚の使いかた

### 収納方法

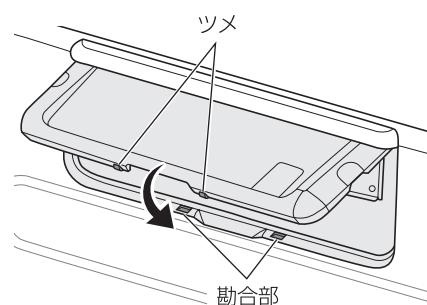
① 棚裏側にある操作レバーを、左右とも手前に引いてください。



② 左右の操作レバーを引いたまま、棚本体を収納してください。



③ 棚先端のツメが、勘合部にはまるまで軽く押し込んでください。



注意

- 棚を使用する際は、きちんとロックがかかっていることを確認してください。
- 棚の耐荷重は 3kg です。3kg 以上のものを置かないでください。
- 棚には、手をつくなどして体重を掛けしないでください。
- 棚を使用しない際は、必ず折り畳んでください。
- 棚を持って、ボード自体を持ち上げないでください。
- 棚の開閉時に、指をはさまないように注意してください。
- 棚には、飲み物などの液体が入ったコップや、高温なものを置かないでください。

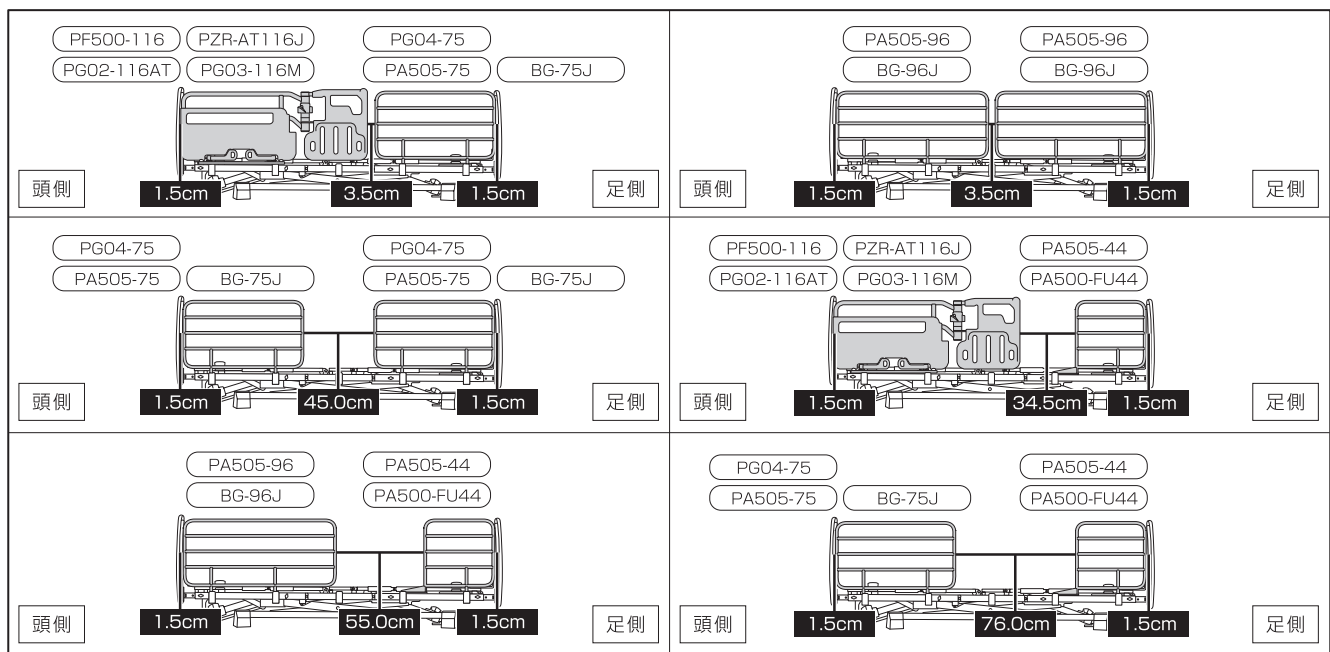
# レールの組み合わせ < ○正しい組み合わせ >

90cm幅 / 83cm幅 レギュラータイプ

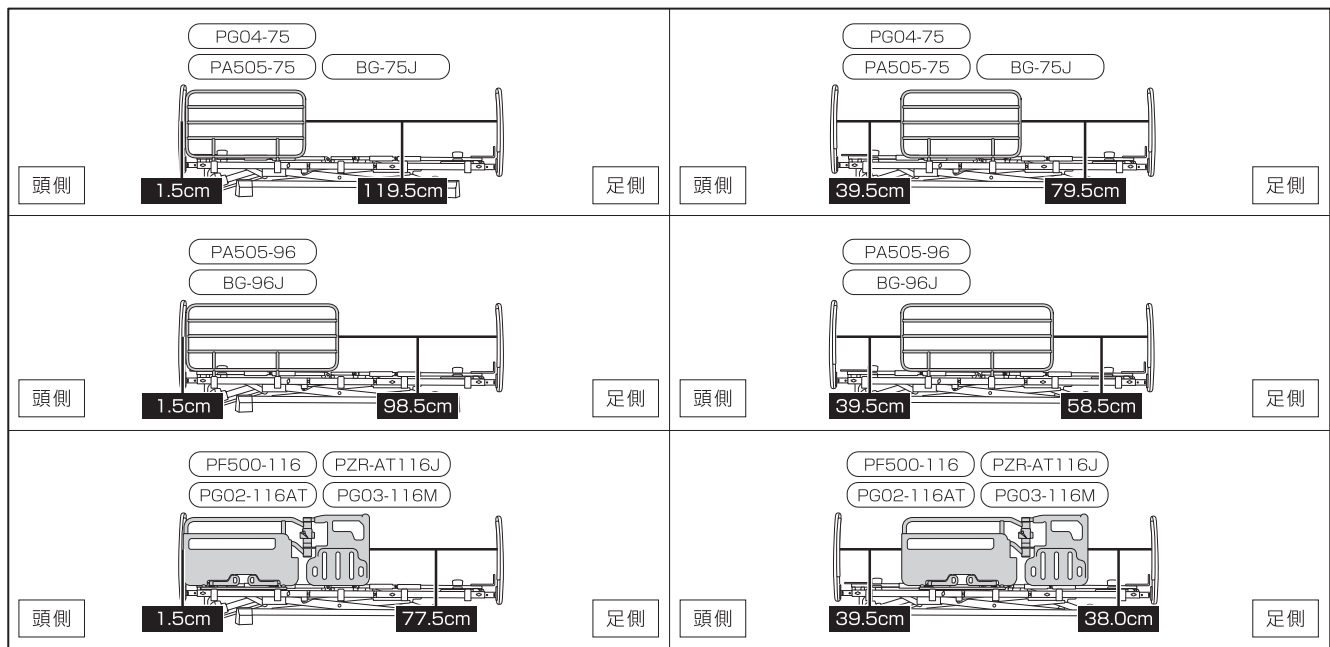
※レールをベッドで使用される際は、下図の正しい組み合わせ、正しい方向でご使用ください。

下図以外の組み合わせは、誤った組み合わせとなります。誤った組み合わせの状態でご使用になると、意図せぬ隙間の発生により怪我をする恐れがあります。

※レールの組み合わせは、頭側と足側で入れ替えた場合も同様です。



## ● サイドレール単体で使用される隙間





# レールの組み合わせ < ○正しい組み合わせ >

90cm幅 / 83cm幅 ショートタイプ

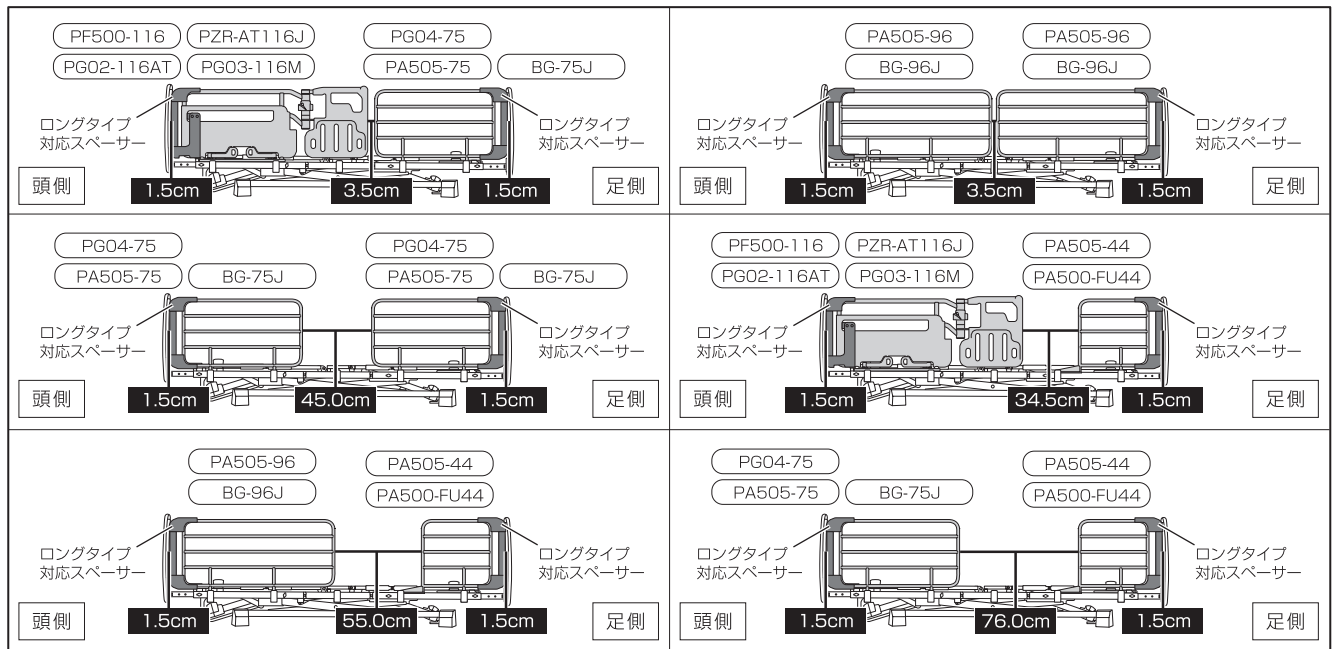
※レールをベッドで使用される際は、下図の正しい組み合わせ、正しい方向でご使用ください。  
 下図以外の組み合わせは、誤った組み合わせとなります。誤った組み合わせの状態でご使用になると、意図せぬ隙間の発生により怪我をする恐れがあります。  
 ※レールの組み合わせは、頭側と足側で入れ替えた場合も同様です。


## ● サイドレール単体で使用される隙間

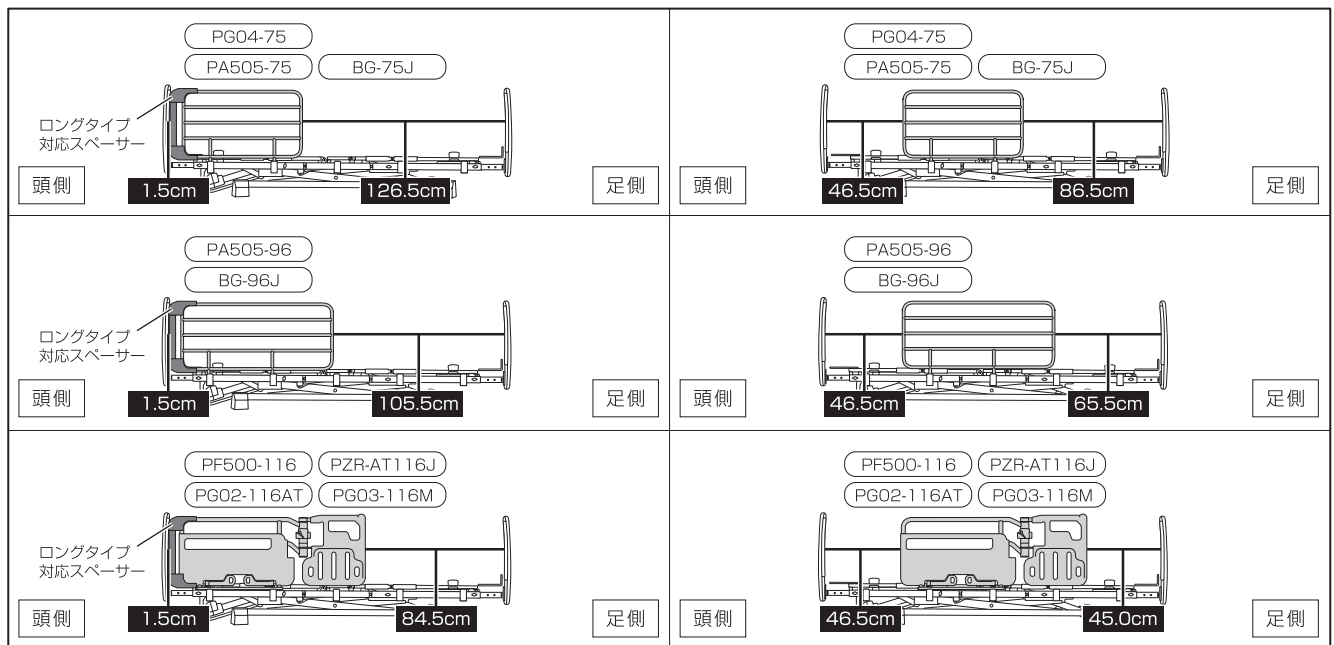

# レールの組み合わせ < ○正しい組み合わせ >

90cm幅 / 83cm幅 ロングタイプ

※レールをベッドで使用される際は、下図の正しい組み合わせ、正しい方向でご使用ください。  
 下図以外の組み合わせは、誤った組み合わせとなります。誤った組み合わせの状態でご使用になると、意図せぬ隙間の発生により怪我をする恐れがあります。  
 ※レールの組み合わせは、頭側と足側で入れ替えた場合も同様です。



## ● サイドレール単体で使用される隙間



# 故障かな？と思ったら

商品が動かないときは、下記の項目を確認してください。

症 状	確認していただきたいこと	処 置
手元スイッチのボタンを押しても動かない	電源プラグが抜けていませんか？	電源プラグをコンセント（AC100V）に挿し込んでください。
	電源プラグが破損していませんか？	販売店または弊社にご連絡ください。
	手元スイッチまたはモーターのコードが抜けていませんか？	手元スイッチおよびモーターのコードを挿し込み口に挿し込んでください。
	手元スイッチの操作をロックしていませんか？	手元スイッチのロックを解除してください。（P19）
	音声が出ているときにボタンを押していませんか？	音声が出ている間はボタン操作ができません。音声が流れ終わるまで待ってから操作してください。
	液晶画面にエラーが表示されていませんか？	P17「エラー表示」を確認の上、それぞれのエラーに対する処置をおこなってください。
	可動部分に障害物はありませんか？	障害物を取り除いてください。
背ボトム・ひざボトムが意図せぬ動作をする	—	胸部や腹部にかかる圧迫感を軽減するために、操作した部位と違う部位が自動で下がる場合があります。
ボードが外れない	ボード側の留め具がセンターフレームの取付金具に掛かっていませんか？	ボード側の留め具を取付金具から抜いてから、ボードを取り外してください。（P71）

## 保管について

### ●長期保管する場合

長期間ベッドをご使用にならない場合は下記にご注意ください。

- ・高温、多湿、低温、乾燥、ホコリの多い場所を避けて保管してください。
- ・取扱説明書は大切に保管してください。

### ●組み立てた状態でベッドを保管する場合

- ・背ボトム、ひざボトムを水平にしてください。
- ・ベッドの上にはマットレス以外のものを載せないでください。
- ・ベッドを壁に立て掛けたり横倒しにせず、床に水平に置いて保管してください。
- ・電源プラグをコンセントから抜いてください。
- ・電源コードをはさんだり踏んだりしない場所に保管してください。

### ●分解してベッドを保管する場合

- ・ベッドの分解は取扱説明書に従って分解してください。
- ・使用を再開する場合は、取扱説明書に従って正しく組み立ててください。

## 廃棄について

廃棄の際は、「廃棄物の処理および清掃に関する法律」および各自治体の規則に従ってください。

## 適合周辺機器 <90cm幅>

サイドレール	PA505-44 / PA505-75 / PA505-96 / PA500-FU44 / BG-75J / BG-96J
ベッド用グリップ	PF500-116 / PZR-AT116J / PG02-116AT / PG03-116M
ハンドグリップ	PG04-75
ロングタイプ対応 スペーサー	PS02-BG (BG 系用) / PS02-PA505 (PA505 系用) / PS03-AT116J (ニーパロ用) / PS03-PF500 (ニーパロⅡ用) / PS03-PG0203 (グリップ用)
マットレス	<p>(レギュラータイプ) PKM-9080 / PKM-E80BR / PD503-A9008 / PM09-A9008 / PM11-9009 / PM12-9009 / PM18-A9012 / PM19-A9012 / PM21-A9010 / PM22-A9010 / PM23-A9008 / PM26-A9008 / PM27-A9008 / PM28-A9008 / PM29-A9008</p> <p>.....</p> <p>(ショートタイプ) PD504-A9008S / PD503-A9008S / PM09-A9008S / PM11-9009S / PM12-9009S / PM18-A9012S / PM19-A9012S / PM21-A9010S / PM22-A9010S / PM23-A9008S / PM26-A9008S / PM27-A9008S / PM28-A9008S / PM29-A9008S</p> <p>.....</p> <p>(レギュラー/ショート切り替えタイプ) PM14-A9008 / PM15-A9008 (ロングタイプ) PM14-A9008L / PM15-A9008L</p> <p>.....</p> <p>もしくは下記サイズ、質量を満たすもの サイズ： (レギュラータイプ)：幅 88～91cm×長さ 190～192cm (ショートタイプ)：幅 88～91cm×長さ 182cm (ロングタイプ)：幅 88～91cm×長さ 206cm 厚 さ：最大 18cm以下 最小 7cm以上 質 量：34kg以下</p> <p>※ BG シリーズ、PA500-FU44 のサイドレールを使用する場合、マットレスの厚さは最大 16cm 以下が適合範囲となります。</p>
延長マットレス (ロングタイプ用)	PM08-90A / PM08-90B / PM16-90L / PM20-L9011 / PM25-L9008 延長マットレスに適合するレギュラーサイズのマットレスと組み合わせて使用してください。
テーブル	PZT-840 / PGT-400LM / PT01-A1 / PT03 シリーズ
床キズ防止 カーペット	PSC-1216SC 床がフローリングなどで滑りやすい材質の場合は、必ず使用してください。 ベッドが滑り怪我の原因となります。
キャスター	PC03-8CK

## 適合周辺機器 <83cm幅>

サイドレール	PA505-44 / PA505-75 / PA505-96 / PA500-FU44 / BG-75J / BG-96J
ベッド用グリップ	PF500-116 / PZR-AT116J / PG02-116AT / PG03-116M
ハンドグリップ	PG04-75
ロングタイプ対応 スペーサー	PS02-BG (BG 系用) / PS02-PA505 (PA505 系用) / PS03-AT116J (ニーパロ用) / PS03-PF500 (ニーパロⅡ用) / PS03-PG0203 (グリップ用)
マットレス	<p>(レギュラータイプ) PD504-A8308 / PD503-A8308 / PM09-A8308 / PM11-8309 / PM12-8309 / PM18-A8312 / PM19-A8312 / PM21-A8310 / PM22-A8310 / PM23-A8308 / PM26-A8308 / PM27-A8308 / PM28-A8308 / PM29-A8308</p> <p>.....</p> <p>(ショートタイプ) PD504-A8308S / PD503-A8308S / PM09-A8308S / PM11-8309S / PM12-8309S / PM18-A8312S / PM19-A8312S / PM21-A8310S / PM22-A8310S / PM23-A8308S / PM26-A8308S / PM27-A8308S / PM28-A8308S / PM29-A8308S</p> <p>.....</p> <p>(レギュラー/ショート切り替えタイプ) PM14-A8308 / PM15-A8308 (ロングタイプ) PM14-A8308L / PM15-A8308L</p> <p>.....</p> <p>もしくは下記サイズ、質量を満たすもの サイズ： (レギュラータイプ)：幅 83cm×長さ 190～192cm (ショートタイプ)：幅 83cm×長さ 182cm (ロングタイプ)：幅 83cm×長さ 206cm 厚 さ：最大 18cm以下 最小 7cm以上 質 量：34kg以下</p> <p>※ BG シリーズ、PA500-FU44 のサイドレールを使用する場合、マットレスの厚さは最大 16cm 以下が適合範囲となります。</p>
延長マットレス (ロングタイプ用)	PM08-83A / PM08-83B / PM16-83L / PM20-L8311 / PM25-L8308 延長マットレスに適合するレギュラーサイズのマットレスと組み合わせて使用してください。
テーブル	PZT-840 / PGT-400LM83 / PT01-A1 / PT03 シリーズ
床キズ防止 カーペット	PSC-1216SC 床がフローリングなどで滑りやすい材質の場合は、必ず使用してください。 ベッドが滑り怪我の原因となります。
キャスター	PC03-8CK

# 商品の仕様

型式	P116-11 シリーズ		
商品名	背上げ1 モーターベッド (90cm幅)		
ベッド寸法	<p style="text-align: right;">(単位: cm)</p> <p>※ 1 : 樹脂棚付ボード、フラットボード          ※ 2 : 木ヘッドボード、フットボード          ( ) : 各レギュラーの寸法          【 】 : 各ショート寸法          『 』 : 各ロングの寸法</p>		
商品質量	(1/5) : ベースフレーム : 23.5kg (2/5) : センターフレーム : 15.0kg (3/5) : ヘッド・フットフレーム : 22.0kg (4/5) : ボトムセット : 24.5kg (5/5) : 樹脂ボードセット (棚付) : 13.0kg (5/5) : 木製ボードセット : 13.5kg 液晶手元スイッチ : 0.5kg	商品質量合計 P116-11AD : 98.5kg P116-11BA : 99.0kg	
梱包サイズ 梱包質量	(1/5) : ベースフレーム : 149.0 × 89.5 × 24.5cm 29.0kg (2/5) : センターフレーム : 121.5 × 92.5 × 20.0cm 19.5kg (3/5) : ヘッド・フットフレーム : 88.5 × 82.5 × 25.0cm 25.0kg (4/5) : ボトムセット : 107.5 × 96.0 × 18.5cm 29.0kg (5/5) : 樹脂ボードセット (棚付) : 95.0 × 57.5 × 16.0cm 15.0kg (5/5) : 木製ボードセット : 103.0 × 63.0 × 9.0cm 15.0kg 液晶手元スイッチ : 33.0 × 13.0 × 9.0cm 0.5kg		
材質	・本体ユニット : スチール、ABS 樹脂 ・木製ボード : MDF、オレフィン系シート      ・樹脂ボード : PE		
電動機能	無段階自在式 : 背上げ (背ひざ連動 / 背単独)、 背上げ角度 (0° ~ 73°)、ひざ上げ角度 (0° ~ 33°)		
その他の特長	・ボトムは通気性に優れたスチールメッシュ方式 ・オプション受けはすべて収納式 ・手元スイッチにロック機能付		
騒音試験結果	50dB (A)	定格電圧	100V-240V (50/60Hz)
定格消費電力	95W	最大利用者体重	138kg / 安全動作荷重 : 174kg (1700N)
原産国	ベッド本体 : ベトナム / 木製ボード : 中国		

型式	P116-12シリーズ		
商品名	背上げ1モーターベッド(83cm幅)		
ベッド寸法	<p>(単位: cm)</p> <p>※1: 樹脂棚付ボード、フラットボード          ※2: 木ヘッドボード、フットボード          ( ): 各レギュラーの寸法          【 】: 各ショート寸法の寸法          『 』: 各ロングの寸法</p>		
商品質量	(1/5): ベースフレーム : 23.5kg (2/5): センターフレーム : 15.0kg (3/5): ヘッド・フットフレーム : 22.0kg (4/5): ボトムセット : 22.5kg (5/5): 樹脂ボードセット(棚付) : 13.0kg (5/5): 木製ボード(ヘッドボード) : 7.0kg 2梱包 木製ボード(フットボード) : 5.5kg 液晶手元スイッチ : 0.5kg	商品質量合計	P116-12AD : 96.5kg P116-12DA : 96.0kg
梱包サイズ 梱包質量	(1/5): ベースフレーム : 149.0 × 89.5 × 24.5cm 29.0kg (2/5): センターフレーム : 121.5 × 92.5 × 20.0cm 19.5kg (3/5): ヘッド・フットフレーム : 88.5 × 82.5 × 25.0cm 25.0kg (4/5): ボトムセット : 107.5 × 96.0 × 18.5cm 28.5kg (5/5): 樹脂ボードセット(棚付) : 95.0 × 57.5 × 16.0cm 15.0kg (5/5): 木製ボード(ヘッドボード) : 95.0 × 63.0 × 6.0cm 8.0kg 2梱包 木製ボード(フットボード) : 95.0 × 48.5 × 6.0cm 6.5kg 液晶手元スイッチ : 33.0 × 13.0 × 9.0cm 0.5kg		
材質	・本体ユニット: スチール、ABS樹脂 ・木製ボード: MDF、オレフィン系シート ・樹脂ボード: PE		
電動機能	無段階自在式: 背上げ(背ひざ連動/背単独)、背上げ角度(0°~73°)、ひざ上げ角度(0°~33°)		
その他の特長	・ボトムは通気性に優れたスチールメッシュ方式 ・オプション受けはすべて収納式 ・手元スイッチにロック機能付		
騒音試験結果	50dB (A)	定格電圧	100V-240V (50/60Hz)
定格消費電力	95W	最大利用者体重	138kg / 安全動作荷重: 174kg (1700N)
原産国	ベッド本体: ベトナム / 木製ボード: 中国		

# 商品の仕様

型式	P116-41 シリーズ		
商品名	昇降 1 モーターベッド (90cm幅)		
ベッド寸法	<p style="text-align: right;">(単位: cm)</p> <p>※ 1 : 樹脂棚付ボード、フラットボード          ※ 2 : 木ヘッドボード、フットボード          ( ) : 各レギュラーの寸法          【 】 : 各ショート寸法の寸法          『 』 : 各ロングの寸法</p>		
商品質量	(1/5) : ベースフレーム : 23.5kg (2/5) : センターフレーム : 15.0kg (3/5) : ヘッド・フットフレーム : 22.0kg (4/5) : ボトムセット : 24.5kg (5/5) : 樹脂ボードセット (棚付) : 13.0kg (5/5) : 木製ボードセット : 13.5kg 液晶手元スイッチ : 0.5kg	商品質量合計 P116-41AD : 98.5kg P116-41BA : 99.0kg	
梱包サイズ 梱包質量	(1/5) : ベースフレーム : 149.0 × 89.5 × 24.5cm 29.0kg (2/5) : センターフレーム : 121.5 × 92.5 × 20.0cm 19.5kg (3/5) : ヘッド・フットフレーム : 88.5 × 82.5 × 25.0cm 25.0kg (4/5) : ボトムセット : 107.5 × 96.0 × 18.5cm 29.0kg (5/5) : 樹脂ボードセット (棚付) : 95.0 × 57.5 × 16.0cm 15.0kg (5/5) : 木製ボードセット : 103.0 × 63.0 × 9.0cm 15.0kg 液晶手元スイッチ : 33.0 × 13.0 × 9.0cm 0.5kg		
材質	・本体ユニット : スチール、ABS 樹脂 ・木製ボード : MDF、オレフィン系シート      ・樹脂ボード : PE		
電動機能	無段階自在式 : 昇降 (床面高さ 25 ~ 73cm / 30 ~ 78cm)		
その他の特長	・ボトムは通気性に優れたスチールメッシュ方式 ・オプション受けはすべて収納式 ・手元スイッチにロック機能付		
騒音試験結果	50dB (A)	定格電圧	100V-240V (50/60Hz)
定格消費電力	215W	最大利用者体重	138kg / 安全動作荷重 : 174kg (1700N)
原産国	ベッド本体 : ベトナム / 木製ボード : 中国		



型式	P116-42 シリーズ		
商品名	昇降 1 モーターベッド (83cm幅)		
ベッド寸法	<p>(単位: cm)</p> <p>※ 1 : 樹脂棚付ボード、フラットボード  ※ 2 : 木ヘッドボード、フットボード  ( ) : 各レギュラーの寸法  【 】 : 各ショート寸法  『 』 : 各ロング寸法</p>		
商品質量	(1/5) : ベースフレーム : 23.5kg (2/5) : センターフレーム : 15.0kg (3/5) : ヘッド・フットフレーム : 22.0kg (4/5) : ボトムセット : 22.5kg (5/5) : 樹脂ボードセット (棚付) : 13.0kg (5/5) : 木製ボード (ヘッドボード) : 7.0kg 2梱包 木製ボード (フットボード) : 5.5kg 液晶手元スイッチ : 0.5kg	商品質量合計 P116-42AD : 96.5kg P116-42DA : 96.0kg	
梱包サイズ 梱包質量	(1/5) : ベースフレーム : 149.0 × 89.5 × 24.5cm 29.0kg (2/5) : センターフレーム : 121.5 × 92.5 × 20.0cm 19.5kg (3/5) : ヘッド・フットフレーム : 88.5 × 82.5 × 25.0cm 25.0kg (4/5) : ボトムセット : 107.5 × 96.0 × 18.5cm 28.5kg (5/5) : 樹脂ボードセット (棚付) : 95.0 × 57.5 × 16.0cm 15.0kg (5/5) : 木製ボード (ヘッドボード) : 95.0 × 63.0 × 6.0cm 8.0kg 2梱包 木製ボード (フットボード) : 95.0 × 48.5 × 6.0cm 6.5kg 液晶手元スイッチ : 33.0 × 13.0 × 9.0cm 0.5kg		
材質	・本体ユニット : スチール、ABS 樹脂 ・木製ボード : MDF、オレフィン系シート ・樹脂ボード : PE		
電動機能	無段階自在式 : 昇降 (床面高さ 25 ~ 73cm / 30 ~ 78cm)		
その他の特長	・ボトムは通気性に優れたスチールメッシュ方式 ・オプション受けはすべて収納式 ・手元スイッチにロック機能付		
騒音試験結果	50dB (A)	定格電圧	100V-240V (50/60Hz)
定格消費電力	215W	最大利用者体重	138kg / 安全動作荷重 : 174kg (1700N)
原産国	ベッド本体 : ベトナム / 木製ボード : 中国		

# 商品の仕様

型式	P116-21 シリーズ		
商品名	2 モーターベッド (90cm幅)		
ベッド寸法	<p>(単位: cm)</p> <p>棚の長さ: 15.0</p> <p>長さ: ※1 (218.5) 【208.5】『232.5』 ※2 (201.0) 【191.0】『215.0』</p> <p>幅: 100.0</p> <p>ひざ部の最大傾斜角度: 33°</p> <p>背部の最大傾斜角度: 73°</p> <p>ボード幅: 93.0</p> <p>床からボード上端: 68.5 ~ 116.5 / 73.5 ~ 121.5</p> <p>ボトム上面からボード上端: 43.5</p> <p>ボトム高さ: 25.0 ~ 73.0 / 30.0 ~ 78.0</p> <p>脚座間: 130.5</p> <p>ボトム上面からボード上端: ※1 (43.5) ※2 (29.0)</p> <p>※1: 樹脂棚付ボード、フラットボード ※2: 木ヘッドボード、フットボード ( ): 各レギュラーの寸法 【 】: 各ショート寸法の寸法 『 』: 各ロングの寸法</p>		
商品質量	(1/5): ベースフレーム : 23.5kg (2/5): センターフレーム : 15.0kg (3/5): ヘッド・フットフレーム : 22.0kg (4/5): ボトムセット : 24.5kg (5/5): 樹脂ボードセット (棚付) : 13.0kg (5/5): 木製ボードセット : 13.5kg 液晶手元スイッチ : 0.5kg	商品質量合計 P116-21AD: 98.5kg P116-21BA: 99.0kg	
梱包サイズ 梱包質量	(1/5): ベースフレーム : 149.0 × 89.5 × 24.5cm 29.0kg (2/5): センターフレーム : 121.5 × 92.5 × 20.0cm 19.5kg (3/5): ヘッド・フットフレーム : 88.5 × 82.5 × 25.0cm 25.0kg (4/5): ボトムセット : 107.5 × 96.0 × 18.5cm 29.0kg (5/5): 樹脂ボードセット (棚付) : 95.0 × 57.5 × 16.0cm 15.0kg (5/5): 木製ボードセット : 103.0 × 63.0 × 9.0cm 15.0kg 液晶手元スイッチ : 33.0 × 13.0 × 9.0cm 0.5kg		
材質	・本体ユニット: スチール、ABS 樹脂 ・木製ボード: MDF、オレフィン系シート      ・樹脂ボード: PE		
電動機能	無段階自在式: 背上げ角度 (0° ~ 73°)、ひざ上げ角度 (0° ~ 33°) 昇降 (床面高さ 25 ~ 73cm / 30 ~ 78cm)		
その他の特長	・ボトムは通気性に優れたスチールメッシュ方式 ・オプション受けはすべて収納式 ・手元スイッチにロック機能付		
騒音試験結果	50dB (A)	定格電圧	100V-240V (50/60Hz)
定格消費電力	215W	最大利用者体重	138kg / 安全動作荷重: 174kg (1700N)
原産国	ベッド本体: ベトナム / 木製ボード: 中国		

型式	P116-22 シリーズ		
商品名	2 モーターベッド (83cm幅)		
ベッド寸法	<p>(単位: cm)</p> <p>棚の長さ: 15.0</p> <p>長さ: ※ 1 (218.5) 【208.5】『232.5』 ※ 2 (201.0) 【191.0】『215.0』</p> <p>幅: 93.0</p> <p>ひざ部の最大傾斜角度: 33°</p> <p>背部の最大傾斜角度: 73°</p> <p>ボード幅: 86.0</p> <p>脚座間: 130.5</p> <p>ボトム上面からボード上端: 43.5</p> <p>床からボード上端: 68.5 ~ 116.5 / 73.5 ~ 121.5</p> <p>ボトム高さ: 25.0 ~ 73.0 / 30.0 ~ 78.0</p> <p>ボトム上面からボード上端: ※ 1 (43.5) ※ 2 (29.0)</p> <p>※ 1 : 樹脂棚付ボード、フラットボード ※ 2 : 木ヘッドボード、フットボード ( ) : 各レギュラーの寸法 【 】 : 各ショート寸法 『 』 : 各ロングの寸法</p>		
商品質量	(1/5) : ベースフレーム : 23.5kg (2/5) : センターフレーム : 15.0kg (3/5) : ヘッド・フットフレーム : 22.0kg (4/5) : ボトムセット : 22.5kg (5/5) : 樹脂ボードセット (棚付) : 13.0kg (5/5) : 木製ボード (ヘッドボード) : 7.0kg 2梱包 木製ボード (フットボード) : 5.5kg 液晶手元スイッチ : 0.5kg	商品質量合計	P116-22AD : 96.5kg P116-22DA : 96.0kg
梱包サイズ 梱包質量	(1/5) : ベースフレーム : 149.0 × 89.5 × 24.5cm 29.0kg (2/5) : センターフレーム : 121.5 × 92.5 × 20.0cm 19.5kg (3/5) : ヘッド・フットフレーム : 88.5 × 82.5 × 25.0cm 25.0kg (4/5) : ボトムセット : 107.5 × 96.0 × 18.5cm 28.5kg (5/5) : 樹脂ボードセット (棚付) : 95.0 × 57.5 × 16.0cm 15.0kg (5/5) : 木製ボード (ヘッドボード) : 95.0 × 63.0 × 6.0cm 8.0kg 2梱包 木製ボード (フットボード) : 95.0 × 48.5 × 6.0cm 6.5kg 液晶手元スイッチ : 33.0 × 13.0 × 9.0cm 0.5kg		
材質	・本体ユニット: スチール、ABS 樹脂 ・木製ボード: MDF、オレフィン系シート ・樹脂ボード: PE		
電動機能	無段階自在式: 背上げ角度 (0° ~ 73°)、ひざ上げ角度 (0° ~ 33°) 昇降 (床面高さ 25 ~ 73cm / 30 ~ 78cm)		
その他の特長	・ボトムは通気性に優れたスチールメッシュ方式 ・オプション受けはすべて収納式 ・手元スイッチにロック機能付		
騒音試験結果	50dB (A)	定格電圧	100V-240V (50/60Hz)
定格消費電力	215W	最大利用者体重	138kg / 安全動作荷重: 174kg (1700N)
原産国	ベッド本体: ベトナム / 木製ボード: 中国		

# 商品の仕様

型式	P116-31 シリーズ		
商品名	3 モーターベッド (90cm幅)		
ベッド寸法	<p>(単位: cm)</p> <p>棚の長さ: 15.0</p> <p>長さ: ※1 (218.5) 【208.5】 『232.5』 ※2 (201.0) 【191.0】 『215.0』</p> <p>幅: 100.0</p> <p>ひざ部の最大傾斜角度: 33°</p> <p>背部の最大傾斜角度: 73°</p> <p>ボード幅: 93.0</p> <p>床からボード上端: 68.5 ~ 116.5 / 73.5 ~ 121.5</p> <p>ボトム高さ: 25.0 ~ 73.0 / 30.0 ~ 78.0</p> <p>脚座間: 130.5</p> <p>ボトム上面からボード上端: ※1 (43.5) ※2 (29.0)</p> <p>ボトム上面からボード上端: 43.5</p> <p>※1: 樹脂棚付ボード、フラットボード ※2: 木ヘッドボード、フットボード ( ): 各レギュラーの寸法 【 】: 各ショート寸法 『 』: 各ロングの寸法</p>		
商品質量	(1/5) : ベースフレーム : 23.5kg (2/5) : センターフレーム : 16.0kg (3/5) : ヘッド・フットフレーム : 22.0kg (4/5) : ボトムセット : 24.5kg (5/5) : 樹脂ボードセット (棚付) : 13.0kg (5/5) : 木製ボードセット : 13.5kg 液晶手元スイッチ : 0.5kg	商品質量合計 P116-31AD : 99.5kg P116-31BA : 100.0kg	
梱包サイズ 梱包質量	(1/5) : ベースフレーム : 149.0 × 89.5 × 24.5cm 29.0kg (2/5) : センターフレーム : 121.5 × 92.5 × 20.0cm 20.0kg (3/5) : ヘッド・フットフレーム : 88.5 × 82.5 × 25.0cm 25.0kg (4/5) : ボトムセット : 107.5 × 96.0 × 18.5cm 29.0kg (5/5) : 樹脂ボードセット (棚付) : 95.0 × 57.5 × 16.0cm 15.0kg (5/5) : 木製ボードセット : 103.0 × 63.0 × 9.0cm 15.0kg 液晶手元スイッチ : 33.0 × 13.0 × 9.0cm 0.5kg		
材質	・本体ユニット: スチール、ABS 樹脂 ・木製ボード: MDF、オレフィン系シート ・樹脂ボード: PE		
電動機能	無段階自在式: 背上げ角度 (0° ~ 73°)、ひざ上げ角度 (0° ~ 33°) 昇降 (床面高さ 25 ~ 73cm / 30 ~ 78cm)		
その他の特長	・ボトムは通気性に優れたスチールメッシュ方式 ・オプション受けはすべて収納式 ・手元スイッチにロック機能付		
騒音試験結果	50dB (A)	定格電圧	100V-240V (50/60Hz)
定格消費電力	215W	最大利用者体重	138kg / 安全動作荷重: 174kg (1700N)
原産国	ベッド本体: ベトナム / 木製ボード: 中国		

型式	P116-32 シリーズ		
商品名	3 モーターベッド (83cm幅)		
ベッド寸法	<p>(単位: cm)</p> <p>棚の長さ: 15.0</p> <p>長さ: ※1 (218.5) 【208.5】 『232.5』 ※2 (201.0) 【191.0】 『215.0』</p> <p>幅: 93.0</p> <p>ひざ部の最大傾斜角度: 33°</p> <p>背部の最大傾斜角度: 73°</p> <p>ボード幅: 86.0</p> <p>ボトム上面からボード上端: 43.5</p> <p>床からボード上端: 68.5 ~ 116.5 / 73.5 ~ 121.5</p> <p>ボトム高さ: 25.0 ~ 73.0 / 30.0 ~ 78.0</p> <p>脚座間: 130.5</p> <p>ボトム上面からボード上端: ※1 (43.5) ※2 (29.0)</p> <p>※1: 樹脂棚付ボード、フラットボード ※2: 木ヘッドボード、フットボード ( ): 各レギュラーの寸法 【 】: 各ショート寸法 『 』: 各ロング寸法</p>		
商品質量	(1/5) : ベースフレーム : 23.5kg (2/5) : センターフレーム : 16.0kg (3/5) : ヘッド・フットフレーム : 22.0kg (4/5) : ボトムセット : 22.5kg (5/5) : 樹脂ボードセット (棚付) : 13.0kg (5/5) : 木製ボード (ヘッドボード) : 7.0kg 2梱包 木製ボード (フットボード) : 5.5kg 液晶手元スイッチ : 0.5kg	商品質量合計 P116-32AD : 97.5kg P116-32DA : 97.0kg	
梱包サイズ 梱包質量	(1/5) : ベースフレーム : 149.0 × 89.5 × 24.5cm 29.0kg (2/5) : センターフレーム : 121.5 × 92.5 × 20.0cm 20.0kg (3/5) : ヘッド・フットフレーム : 88.5 × 82.5 × 25.0cm 25.0kg (4/5) : ボトムセット : 107.5 × 96.0 × 18.5cm 28.5kg (5/5) : 樹脂ボードセット (棚付) : 95.0 × 57.5 × 16.0cm 15.0kg (5/5) : 木製ボード (ヘッドボード) : 95.0 × 63.0 × 6.0cm 8.0kg 2梱包 木製ボード (フットボード) : 95.0 × 48.5 × 6.0cm 6.5kg 液晶手元スイッチ : 33.0 × 13.0 × 9.0cm 0.5kg		
材質	・本体ユニット: スチール、ABS 樹脂 ・木製ボード: MDF、オレフィン系シート ・樹脂ボード: PE		
電動機能	無段階自在式: 背上げ角度 (0° ~ 73°)、ひざ上げ角度 (0° ~ 33°) 昇降 (床面高さ 25 ~ 73cm / 30 ~ 78cm)		
その他の特長	・ボトムは通気性に優れたスチールメッシュ方式 ・オプション受けはすべて収納式 ・手元スイッチにロック機能付		
騒音試験結果	50dB (A)	定格電圧	100V-240V (50/60Hz)
定格消費電力	215W	最大利用者体重	138kg / 安全動作荷重: 174kg (1700N)
原産国	ベッド本体: ベトナム / 木製ボード: 中国		

# 商品の仕様

型式	P116-61 シリーズ		
商品名	2 モーター電動ハイバックサポート機能付 (90cm 幅)		
ベッド寸法	<p style="text-align: right;">(単位: cm)</p> <p>※ 1: 樹脂棚付ボード、フラットボード          ※ 2: 木ヘッドボード、フットボード          ( ): 各レギュラーの寸法          【 】: 各ショート寸法          『 』: 各ロングの寸法</p>		
商品質量	(1/5) : ベースフレーム : 23.5kg (2/5) : センターフレーム : 15.0kg (3/5) : ヘッド・フットフレーム : 22.0kg (4/5) : ボトムセット : 25.5kg (5/5) : 樹脂ボードセット (棚付) : 13.0kg (5/5) : 木製ボードセット : 13.5kg 液晶手元スイッチ : 0.5kg	商品質量合計 P116-61AD : 99.5kg P116-61BA : 100.0kg	
梱包サイズ 梱包質量	(1/5) : ベースフレーム : 149.0 × 89.5 × 24.5cm 29.0kg (2/5) : センターフレーム : 121.5 × 92.5 × 20.0cm 19.5kg (3/5) : ヘッド・フットフレーム : 88.5 × 82.5 × 25.0cm 25.0kg (4/5) : ボトムセット : 107.5 × 96.0 × 18.5cm 30.0kg (5/5) : 樹脂ボードセット (棚付) : 95.0 × 57.5 × 16.0cm 15.0kg (5/5) : 木製ボードセット : 103.0 × 63.0 × 9.0cm 15.0kg 液晶手元スイッチ : 33.0 × 13.0 × 9.0cm 0.5kg		
材質	・本体ユニット: スチール、ABS 樹脂 ・木製ボード: MDF、オレフィン系シート      ・樹脂ボード: PE		
電動機能	無段階自在式: 背上げ角度 (0° ~ 73°)、ひざ上げ角度 (0° ~ 33°) ハイバックサポート角度 (0° ~ 30°)、昇降 (床面高さ 25 ~ 73cm / 30 ~ 78cm)		
その他の特長	・ボトムは通気性に優れたスチールメッシュ方式 ・オプション受けはすべて収納式 ・手元スイッチにロック機能付		
騒音試験結果	50dB (A)	定格電圧	100V-240V (50/60Hz)
定格消費電力	215W	最大利用者体重	138kg / 安全動作荷重: 174kg (1700N)
原産国	ベッド本体: ベトナム / 木製ボード: 中国		

型式	P116-62 シリーズ		
商品名	2 モーター電動ハイバックサポート機能付 (83cm 幅)		
ベッド寸法	<p>(単位: cm)</p> <p>棚の長さ: 15.0  長さ: ※1 (218.5) 【208.5】 『232.5』  ※2 (201.0) 【191.0】 『215.0』  幅: 93.0  ひざ部の最大傾斜角度: 33°  背上部の最大傾斜角度: 30°  背部の最大傾斜角度: 73°  ボード幅: 86.0  脚座間: 130.5  ボトム上面からボード上端: 43.5  床からボード上端: 68.5 ~ 116.5 / 73.5 ~ 121.5  ボトム高さ: 25.0 ~ 73.0 / 30.0 ~ 78.0  ボトム上面からボード上端: ※1 (43.5) ※2 (29.0)</p> <p>※1: 樹脂棚付ボード、フラットボード  ※2: 木ヘッドボード、フットボード  ( ): 各レギュラーの寸法  【 】: 各ショート寸法  『 』: 各ロングの寸法</p>		
商品質量	(1/5) : ベースフレーム : 23.5kg (2/5) : センターフレーム : 15.0kg (3/5) : ヘッド・フットフレーム : 22.0kg (4/5) : ボトムセット : 23.5kg (5/5) : 樹脂ボードセット (棚付) : 13.0kg (5/5) : 木製ボード (ヘッドボード) : 7.0kg 2梱包 木製ボード (フットボード) : 5.5kg 液晶手元スイッチ : 0.5kg	商品質量合計 P116-62AD : 97.5kg P116-62DA : 97.0kg	
梱包サイズ 梱包質量	(1/5) : ベースフレーム : 149.0 × 89.5 × 24.5cm 29.0kg (2/5) : センターフレーム : 121.5 × 92.5 × 20.0cm 19.5kg (3/5) : ヘッド・フットフレーム : 88.5 × 82.5 × 25.0cm 25.0kg (4/5) : ボトムセット : 107.5 × 96.0 × 18.5cm 29.5kg (5/5) : 樹脂ボードセット (棚付) : 95.0 × 57.5 × 16.0cm 15.0kg (5/5) : 木製ボード (ヘッドボード) : 95.0 × 63.0 × 6.0cm 8.0kg 2梱包 木製ボード (フットボード) : 95.0 × 48.5 × 6.0cm 6.5kg 液晶手元スイッチ : 33.0 × 13.0 × 9.0cm 0.5kg		
材質	・本体ユニット: スチール、ABS 樹脂 ・木製ボード: MDF、オレフィン系シート ・樹脂ボード: PE		
電動機能	無段階自在式: 背上げ角度 (0° ~ 73°)、ひざ上げ角度 (0° ~ 33°) ハイバックサポート角度 (0° ~ 30°)、昇降 (床面高さ 25 ~ 73cm / 30 ~ 78cm)		
その他の特長	・ボトムは通気性に優れたスチールメッシュ方式 ・オプション受けはすべて収納式 ・手元スイッチにロック機能付		
騒音試験結果	50dB (A)	定格電圧	100V-240V (50/60Hz)
定格消費電力	215W	最大利用者体重	138kg / 安全動作荷重: 174kg (1700N)
原産国	ベッド本体: ベトナム / 木製ボード: 中国		

# 商品の仕様

型式	P116-71 シリーズ		
商品名	3 モーター電動ハイバックサポート機能付 (90cm 幅)		
ベッド寸法	<p>(単位: cm)</p> <p>※ 1: 樹脂棚付ボード、フラットボード          ※ 2: 木ヘッドボード、フットボード          ( ): 各レギュラーの寸法          【 】: 各ショート寸法の寸法          『 』: 各ロングの寸法</p>		
商品質量	(1/5) : ベースフレーム : 23.5kg (2/5) : センターフレーム : 16.0kg (3/5) : ヘッド・フットフレーム : 22.0kg (4/5) : ボトムセット : 25.5kg (5/5) : 樹脂ボードセット (棚付) : 13.0kg (5/5) : 木製ボードセット : 13.5kg 液晶手元スイッチ : 0.5kg	商品質量合計 P116-71AD : 100.5kg P116-71BA : 101.0kg	
梱包サイズ 梱包質量	(1/5) : ベースフレーム : 149.0 × 89.5 × 24.5cm 29.0kg (2/5) : センターフレーム : 121.5 × 92.5 × 20.0cm 20.0kg (3/5) : ヘッド・フットフレーム : 88.5 × 82.5 × 25.0cm 25.0kg (4/5) : ボトムセット : 107.5 × 96.0 × 18.5cm 30.0kg (5/5) : 樹脂ボードセット (棚付) : 95.0 × 57.5 × 16.0cm 15.0kg (5/5) : 木製ボードセット : 103.0 × 63.0 × 9.0cm 15.0kg 液晶手元スイッチ : 33.0 × 13.0 × 9.0cm 0.5kg		
材質	・ 本体ユニット : スチール、ABS 樹脂 ・ 木製ボード : MDF、オレフィン系シート      ・ 樹脂ボード : PE		
電動機能	無段階自在式 : 背上げ角度 (0° ~ 73°)、ひざ上げ角度 (0° ~ 33°) ハイバックサポート角度 (0° ~ 30°)、昇降 (床面高さ 25 ~ 73cm / 30 ~ 78cm)		
その他の特長	・ ボトムは通気性に優れたスチールメッシュ方式 ・ オプション受けはすべて収納式 ・ 手元スイッチにロック機能付		
騒音試験結果	50dB (A)	定格電圧	100V-240V (50/60Hz)
定格消費電力	215W	最大利用者体重	138kg / 安全動作荷重 : 174kg (1700N)
原産国	ベッド本体 : ベトナム / 木製ボード : 中国		



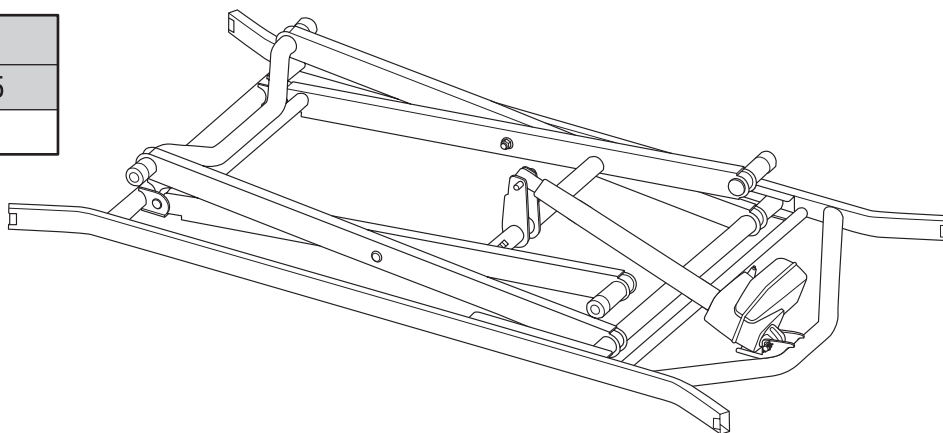
型式	P116-72 シリーズ		
商品名	3 モーター電動ハイバックサポート機能付 (83cm 幅)		
ベッド寸法	<p>(単位: cm)</p> <p>棚の長さ: 15.0</p> <p>長さ: ※1 (218.5) 【208.5】 『232.5』 ※2 (201.0) 【191.0】 『215.0』</p> <p>幅: 93.0</p> <p>ひざ部の最大傾斜角度: 33°</p> <p>背部の最大傾斜角度: 73°</p> <p>背上部の最大傾斜角度: 30°</p> <p>ボード幅: 86.0</p> <p>脚座間: 130.5</p> <p>ボトム上面からボード上端: 43.5</p> <p>床からボード上端: 68.5 ~ 116.5 / 73.5 ~ 121.5</p> <p>ボトム高さ: 25.0 ~ 73.0 / 30.0 ~ 78.0</p> <p>ボトム上面からボード上端: ※1 (43.5) ※2 (29.0)</p> <p>※1: 樹脂棚付ボード、フラットボード ※2: 木ヘッドボード、フットボード ( ): 各レギュラーの寸法 【 】: 各ショート寸法 『 』: 各ロングの寸法</p>		
商品質量	(1/5): ベースフレーム : 23.5kg (2/5): センターフレーム : 16.0kg (3/5): ヘッド・フットフレーム : 22.0kg (4/5): ボトムセット : 23.5kg (5/5): 樹脂ボードセット (棚付) : 13.0kg (5/5): 木製ボード (ヘッドボード) : 7.0kg 2梱包 木製ボード (フットボード) : 5.5kg 液晶手元スイッチ : 0.5kg	商品質量合計 P116-72AD : 98.5kg P116-72DA : 98.0kg	
梱包サイズ 梱包質量	(1/5): ベースフレーム : 149.0 × 89.5 × 24.5cm 29.0kg (2/5): センターフレーム : 121.5 × 92.5 × 20.0cm 20.0kg (3/5): ヘッド・フットフレーム : 88.5 × 82.5 × 25.0cm 25.0kg (4/5): ボトムセット : 107.5 × 96.0 × 18.5cm 29.5kg (5/5): 樹脂ボードセット (棚付) : 95.0 × 57.5 × 16.0cm 15.0kg (5/5): 木製ボード (ヘッドボード) : 95.0 × 63.0 × 6.0cm 8.0kg 2梱包 木製ボード (フットボード) : 95.0 × 48.5 × 6.0cm 6.5kg 液晶手元スイッチ : 33.0 × 13.0 × 9.0cm 0.5kg		
材質	・本体ユニット: スチール、ABS 樹脂 ・木製ボード: MDF、オレフィン系シート ・樹脂ボード: PE		
電動機能	無段階自在式: 背上げ角度 (0° ~ 73°)、ひざ上げ角度 (0° ~ 33°) ハイバックサポート角度 (0° ~ 30°)、昇降 (床面高さ 25 ~ 73cm / 30 ~ 78cm)		
その他の特長	・ボトムは通気性に優れたスチールメッシュ方式 ・オプション受けはすべて収納式 ・手元スイッチにロック機能付		
騒音試験結果	50dB (A)	定格電圧	100V-240V (50/60Hz)
定格消費電力	215W	最大利用者体重	138kg / 安全動作荷重: 174kg (1700N)
原産国	ベッド本体: ベトナム / 木製ボード: 中国		

# 開梱と部品の確認

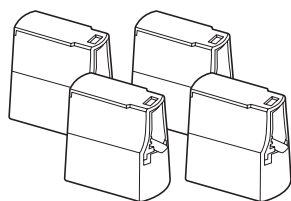
商品が到着した時点で、下記の部品が全て同梱されているか、また、破損していないか下記欄へチェックをしながら確認をしてください。万一、部品の不足や破損があった場合は、販売店または弊社までご連絡ください。

(チェック例) 固定脚 × 4

ベースフレーム
PP116-ZHZ-1/5
梱包 (1/5)



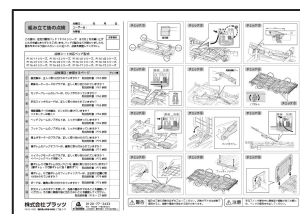
ベースフレーム	<input type="checkbox"/>
---------	--------------------------



固定脚 × 4	<input type="checkbox"/>
---------	--------------------------

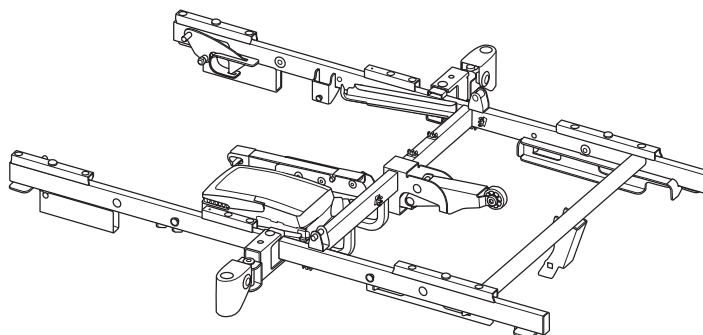


取扱説明書 〈保証書付〉(本書)	<input type="checkbox"/>
---------------------	--------------------------



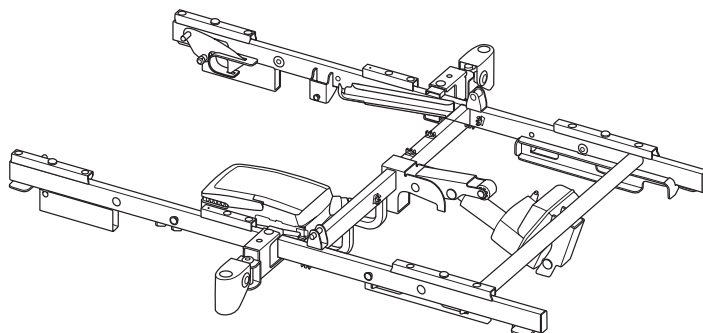
組み立て チェックリスト	<input type="checkbox"/>
-----------------	--------------------------

センターフレーム
PP116-2AZ-2/5
梱包 (2/5)
背脚連動タイプ



センターフレーム	<input type="checkbox"/>
----------	--------------------------

センターフレーム
PP116-3AZ-2/5
梱包 (2/5)
脚モーター付

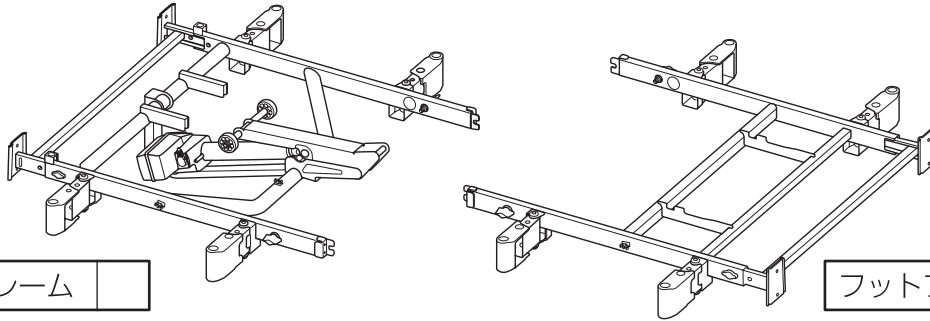


センターフレーム	<input type="checkbox"/>
----------	--------------------------

ヘッドフレーム・フットフレーム

PP116-BAZ-3/5

梱包 (3/5)



ヘッドフレーム

フットフレーム

ボトムセット

PP116-AKZ-4/5

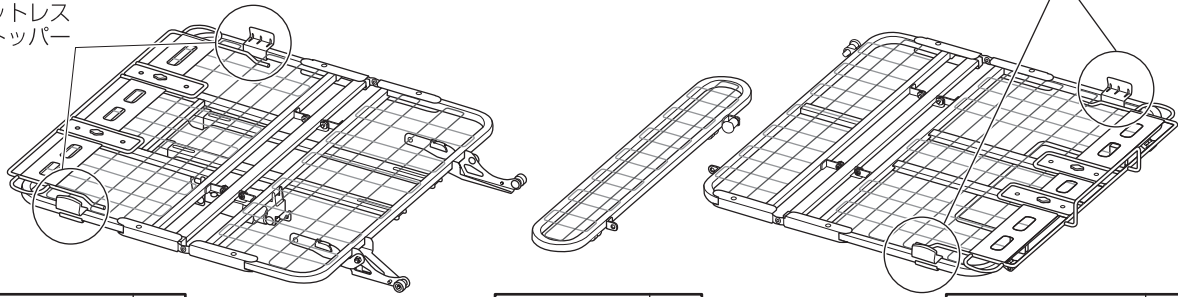
梱包 (4/5)

90cm 幅専用

マットレスストッパー × 4

マットレス  
ストッパー

マットレス  
ストッパー



背ボトム

腰ボトム

ひざ脚ボトム

ボトムセット

PP116-BKZ-4/5

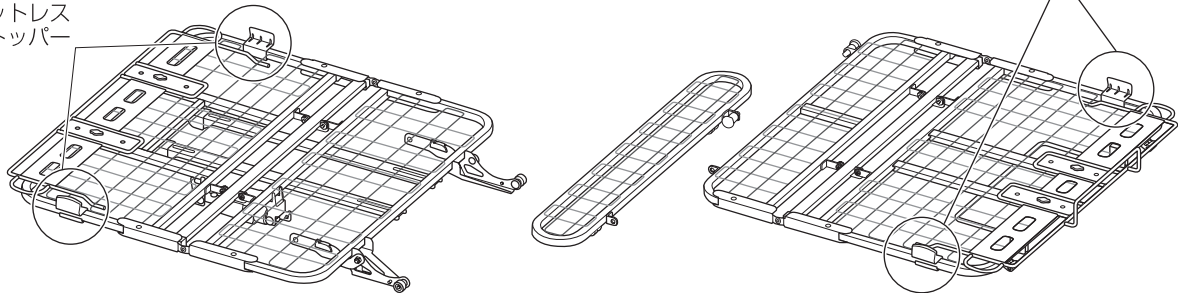
梱包 (4/5)

83cm 幅専用

マットレスストッパー × 4

マットレス  
ストッパー

マットレス  
ストッパー



背ボトム

腰ボトム

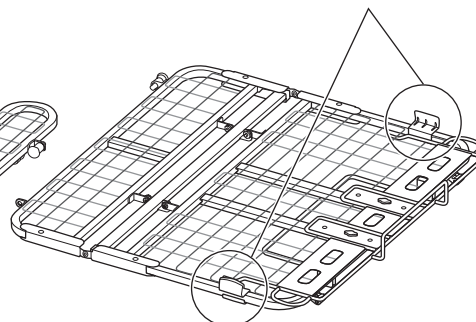
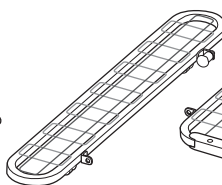
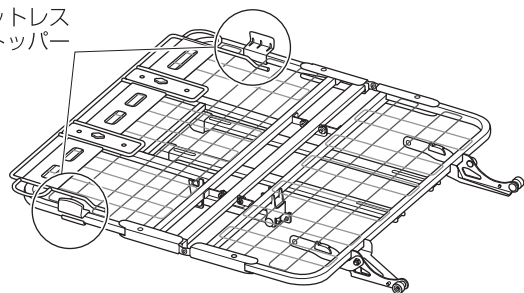
ひざ脚ボトム

# 開梱と部品の確認

ボトムセット
PP116-ANZ-4/5
梱包 (4/5)
90cm 幅専用

マットレスストッパー × 4

マットレス  
ストッパー



マットレス  
ストッパー

背ボトム

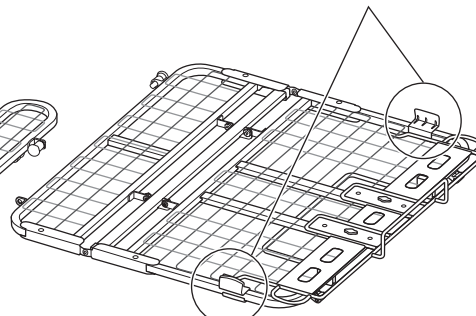
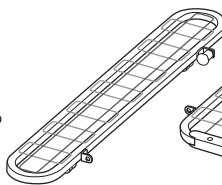
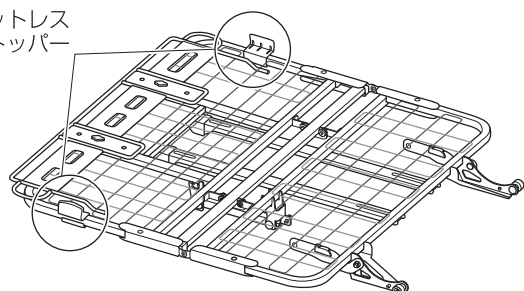
腰ボトム

ひざ脚ボトム

ボトムセット
PP116-BNZ-4/5
梱包 (4/5)
83cm 幅専用

マットレスストッパー × 4

マットレス  
ストッパー



マットレス  
ストッパー

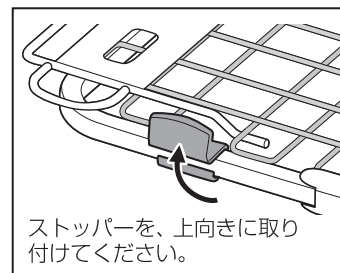
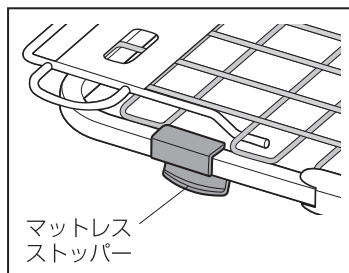
背ボトム

腰ボトム

ひざ脚ボトム

## マットレスストッパーの取り付け向きについて

ベッドをご使用になる前に、背ボトムと、ひざ脚ボトムのマットレスストッパーを図のように取り付けてください。

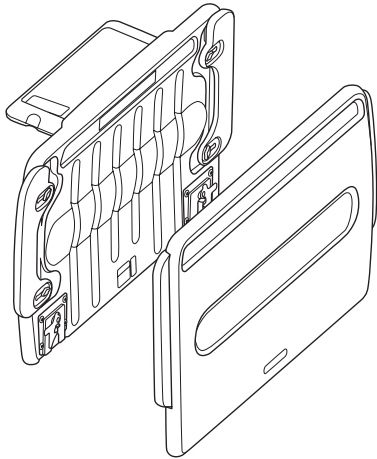


樹脂ボードセット 棚付タイプ

PP116-ADZ-5/5

梱包 (5/5)

83cm幅 / 90cm幅兼用



棚付ボード

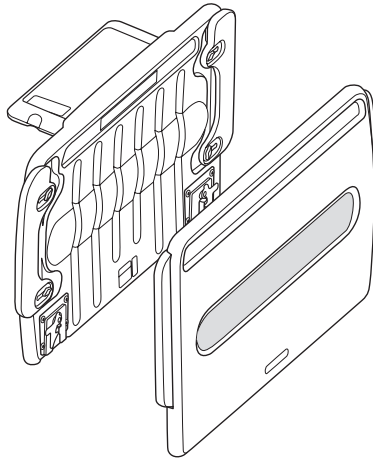
フラットボード

樹脂ボードセット 棚付タイプ  
グレー木目

PP116-ADZ-GW-5/5

梱包 (5/5)

83cm幅 / 90cm幅兼用



棚付ボード

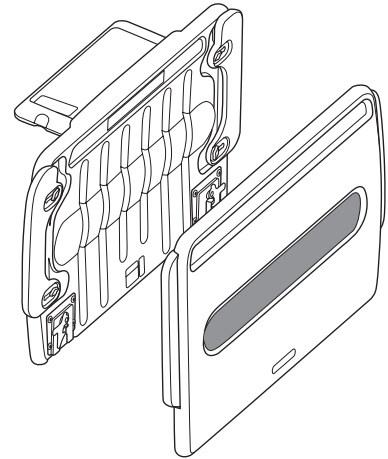
フラットボード

樹脂ボードセット 棚付タイプ  
ブラウンレザー

PP116-ADZ-BL-5/5

梱包 (5/5)

83cm幅 / 90cm幅兼用



棚付ボード

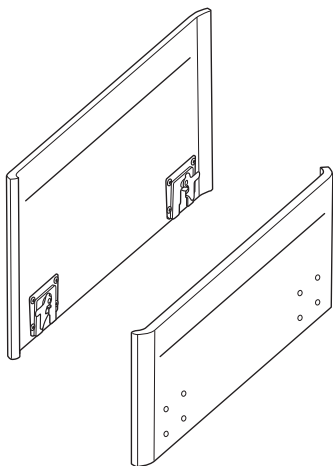
フラットボード

木製ボードセット

PP116-BAZ-5/5

梱包 (5/5)

90cm幅専用



ヘッドボード

フットボード

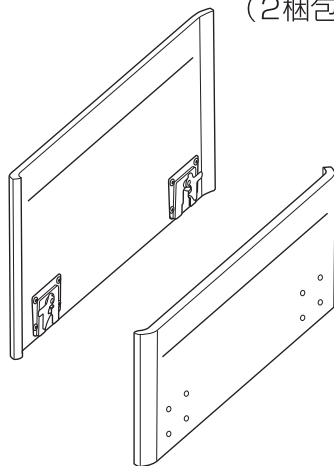
木製ボードセット

PP116-D1Z-5/5

PP116-D2Z-5/5

梱包 (5/5)

83cm幅専用



ヘッドボード

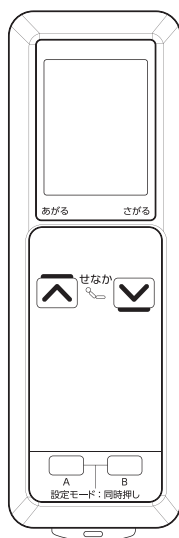
フットボード

# 開梱と部品の確認

## 液晶手元スイッチ

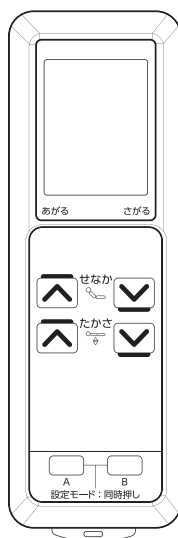
PR12-1DZ

背上げ 1 モーター  
ベッド



PR12-2DZ

2 モーター  
ベーシックベッド



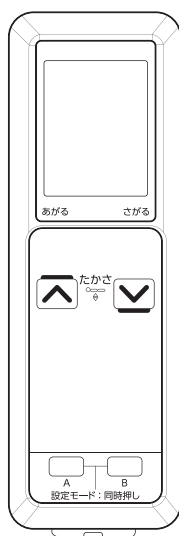
PR12-3DZ

3 モーター  
ベーシックベッド



PR12-4DZ

昇降 1 モーター  
ベッド



PR12-6DZ

2 モーター  
ポジショニングベッド



PR12-7DZ

3 モーター  
ポジショニングベッド



※ベッドのフレームとは、別梱包になっています。

# ベッドの組み立てかた



**注意**

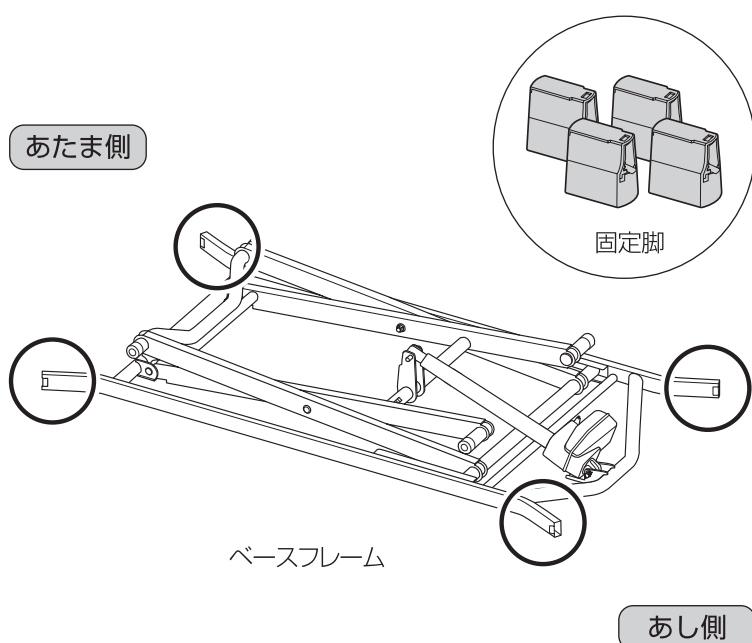
組み立ての際に、手や指をはさまないようにご注意ください。

## ベースフレームに固定脚を取り付けます

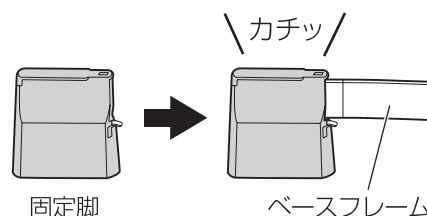
# 1

準備するもの    ベースフレーム

ベースフレームの「あたま側」、「あし側」の位置を確認してください。  
右図のように固定脚を取り付けてください。



ベースフレーム（4箇所）に、固定脚をカチッと音が出るまでしっかりと挿し込みます。



※固定脚が抜けないことを確認してください。

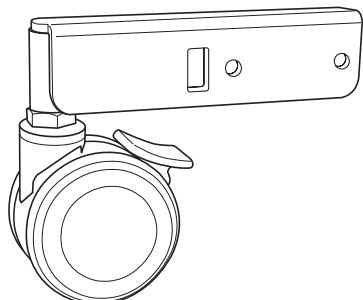


**注意**

「カチッ」と音が出るまで、しっかりと挿し込んでください。

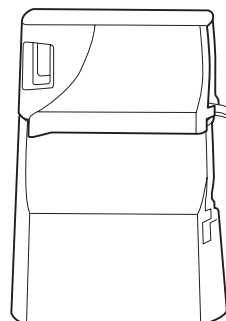
### キャスター仕様

専用キャスター（オプション）を取り付けてキャスター仕様にすることができます。  
適合周辺機器（P43～P44）をご覧ください。



### 固定脚の組み替え

固定脚を組み立てることで、床面を上げることができます。  
便利な使い方（P37）をご覧ください。



# ベッドの組み立てかた

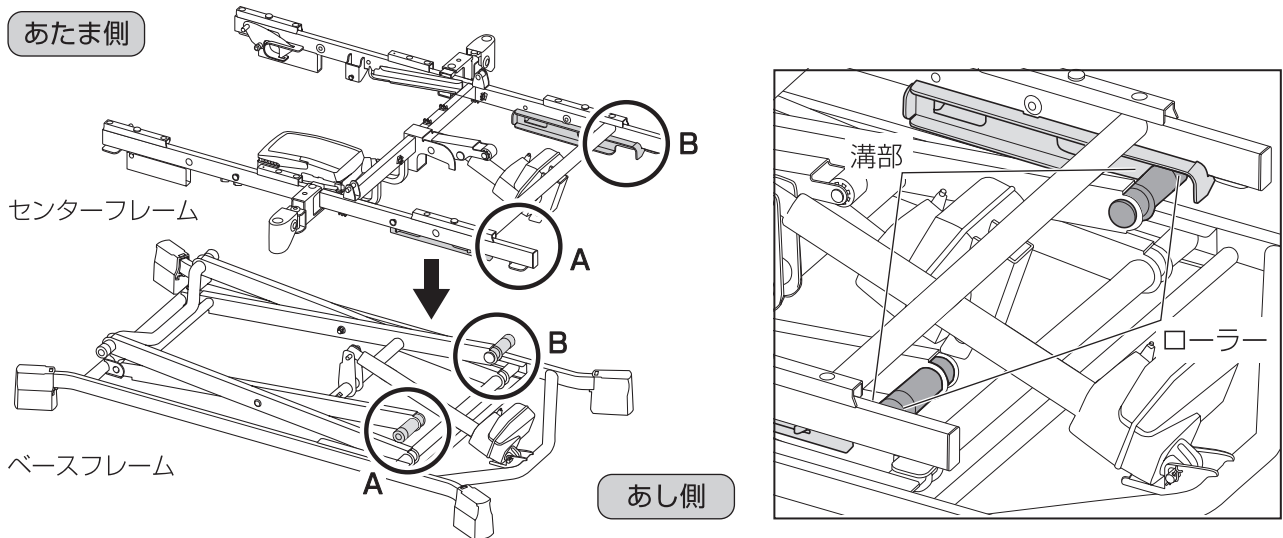
## ベースフレームとセンターフレームの組み立て

### 2

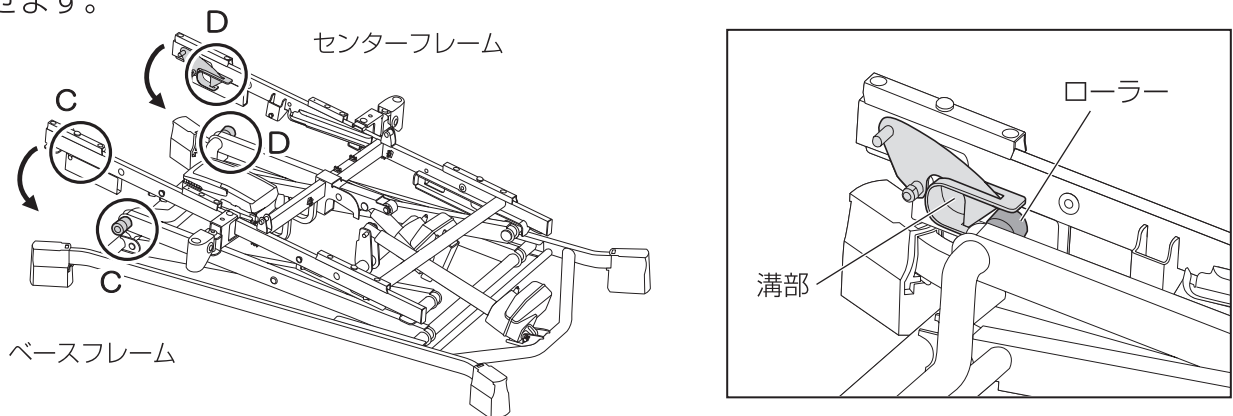
準備するもの

- ・ベースフレーム
- ・センターフレーム

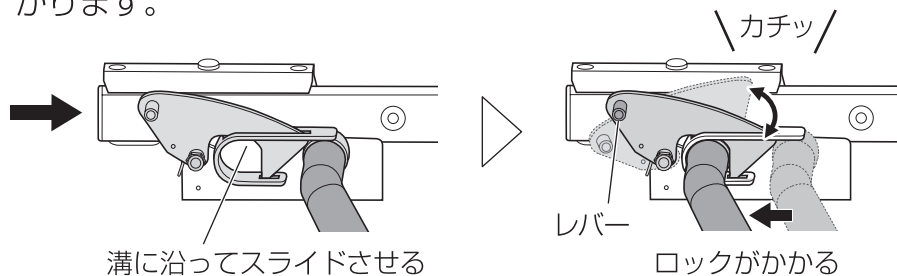
- ① センターフレーム `A`、`B` の溝部分を、ベースフレームの先端部分に載せます。



- ② センターフレーム `C`、`D` の溝部分を、ベースフレームのローラーの上に静かに載せます。



- ③ センターフレームを溝に沿ってスライドさせ、奥まで挿し込むとレバーが動きロックがかかります。



### ⚠ 注意

「カチッ」と音が出るまで、しっかりと挿し込んでください。

※取り外す場合は、レバーを下げてロックを解除しながら、センターフレームを引いてください。



背上げ 1 モーターは、P68 の「背ボトムの取り付け」へ進んでください。

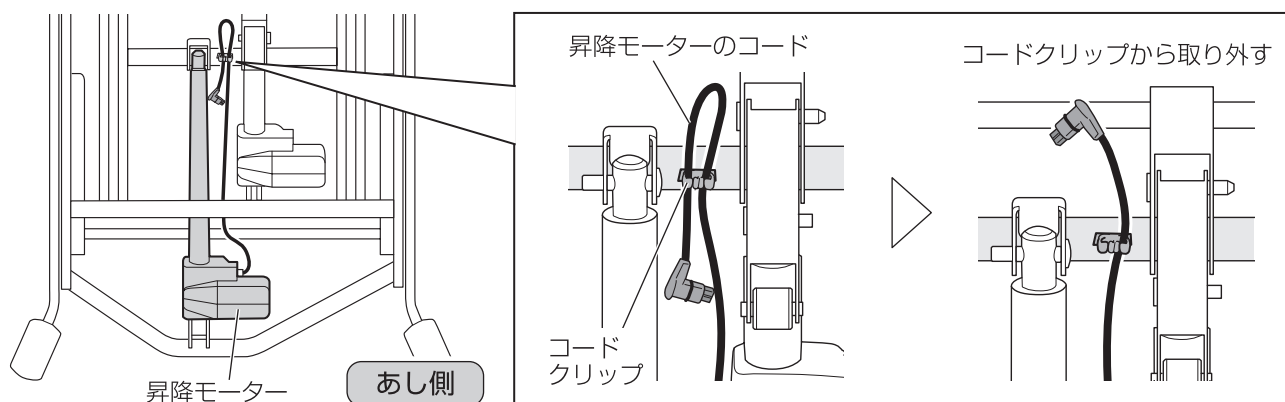


※背上げ 1 モーター以外は、「昇降モーターコードの取り付け」へ進んでください。

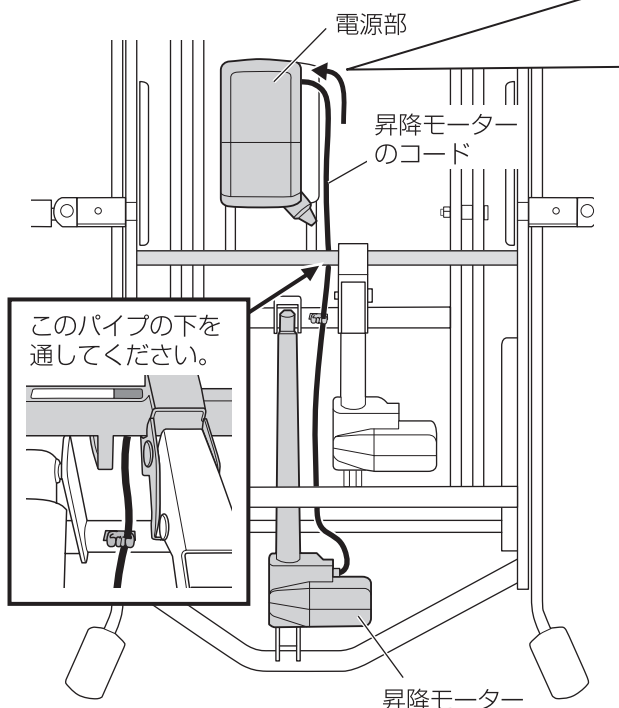
## 昇降モーターコードの取り付け

# 3

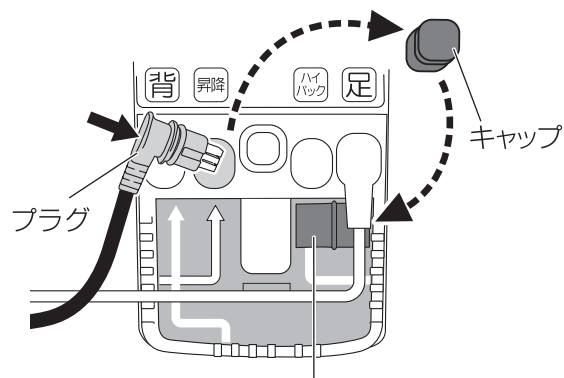
① 昇降モーターのコードをコードクリップから取り外します。



② 外した昇降モーターのコードを、電源部の「昇降」にプラグを挿し込みます。

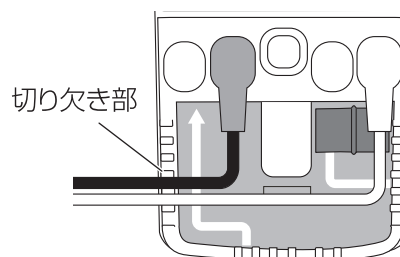


③ 電源部の「昇降」に挿し込まれているキャップを外し、プラグを挿し込みます。



※外したキャップは電源部内に収納してください。

④ コード部分を切り欠き部分に、はめ込んでください。



確認

しっかり取り付けられているか、確認してください。

# ベッドの組み立てかた

## 手元スイッチコードの取り回し

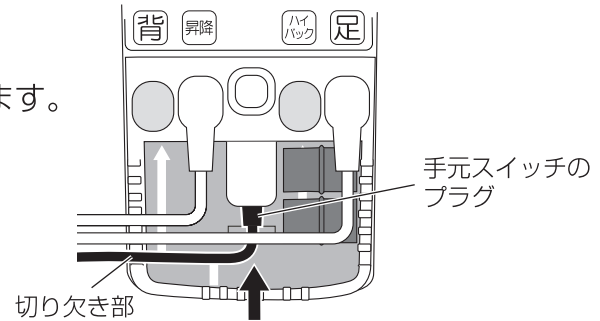
### 4

準備するもの 手元スイッチ

① 電源部に、手元スイッチのプラグを挿し込みます。

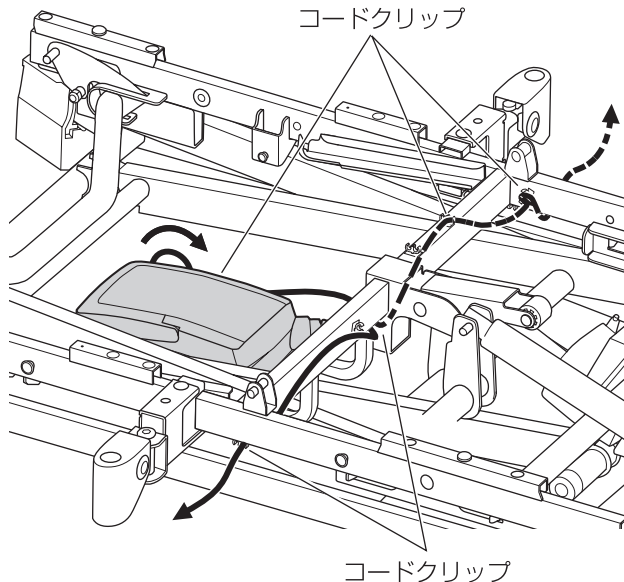
※手元スイッチコードは、「足」モーターコードの下を通してください。

※コード部分を切り欠き部分に、はめ込んでください。

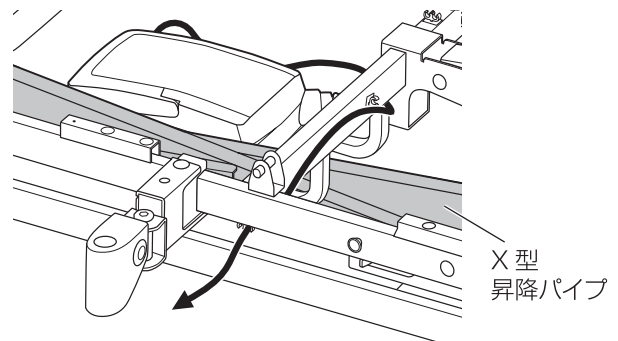


② 手元スイッチコードは、下図のコードクリップに留めてください。

反対方向に取り回す場合は、--- の方向へコードを取り回してください。

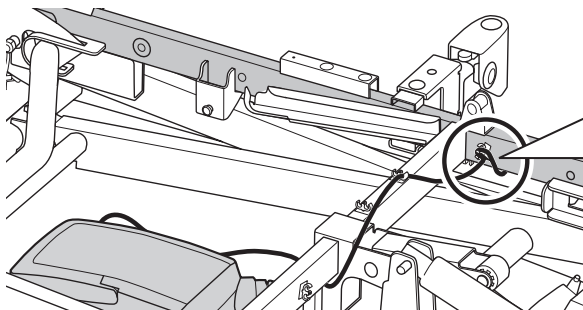


ベースフレームのX型昇降パイプの上を通してください。



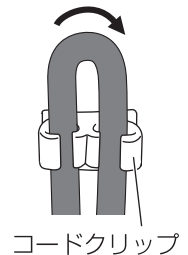
※ X型昇降パイプの間を通すと、コードの破断や故障の原因となります。

③ 下図部分は、コードをクリップにUの字にして留めてください。



コードをクリップに、Uの字にして留めてください。

※反対方向に取り回す場合も、同じようにUの字にして留めてください。



確認

コードのはさみ込みが無いように取り回してください。

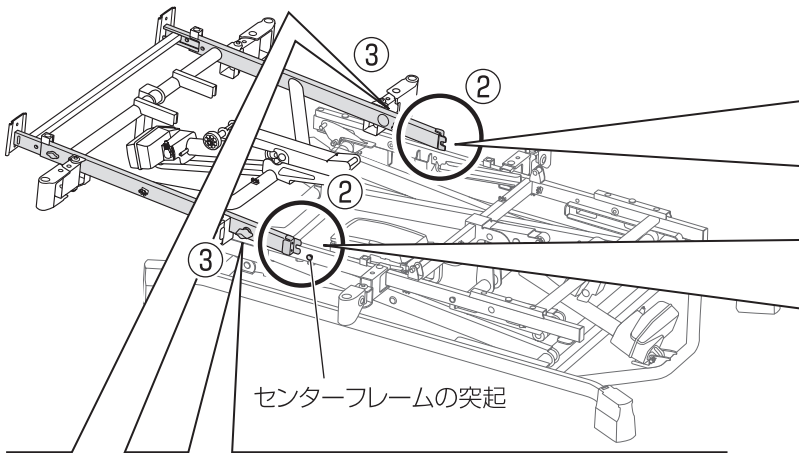
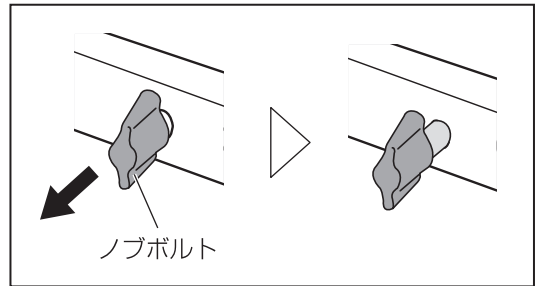
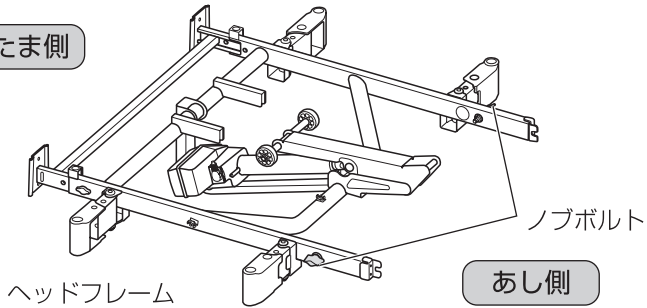
## ヘッドフレームの取り付け

# 5

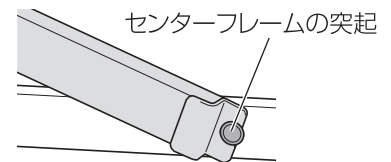
準備するもの    ヘッドフレーム

① 両側のノブボルトを外側に引っ張ってから組み立ててください。

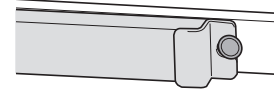
あたま側



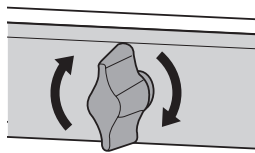
② センターフレームの突起にヘッドフレームの凹部を引っ掛けます。



静かにセンターフレームの上に載せます。

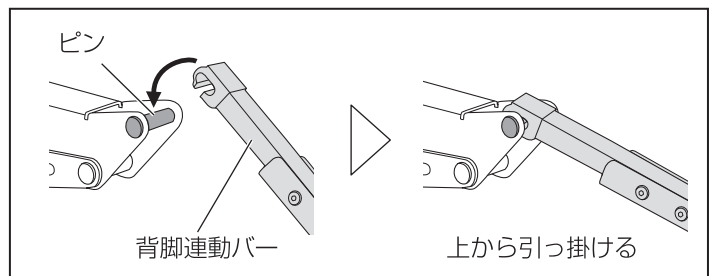
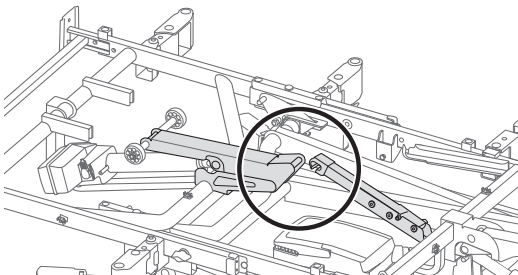


③ 両側からノブボルトで、しっかり締め付けます。



※ 「3 モーター」 の組み立てには、④ の作業は不要です。

④ センターフレームの背脚連動バーの先端を、ヘッドフレームのピンに上から引っ掛けてください。



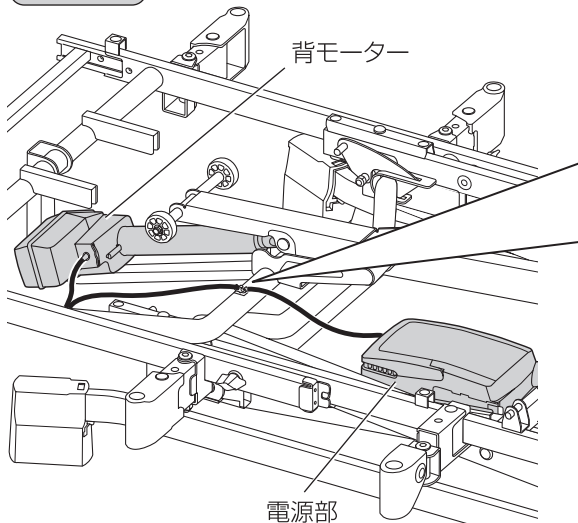
# ベッドの組み立てかた

## 背モーターコードの取り回し

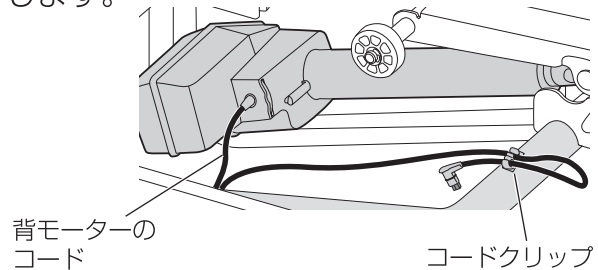
### 6

- ① 背モーターのコードのプラグを、電源部に挿し込みます。

あたま側



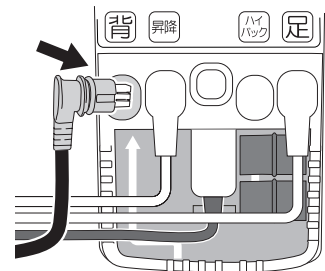
- ② プラグ側のコードを、コードクリップから外します。



- ③ 電源部の「背」に、プラグを挿し込みます。

※コード部分を切り欠き部分に、はめ込んでください。

※外したキャップは、電源部に収納してください。



## フットフレームの取り付け

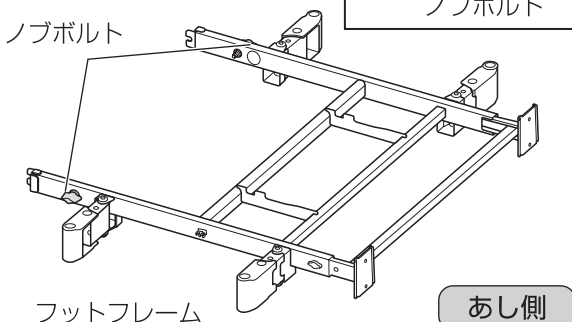
### 7

準備するもの フットフレーム

- ① 両側のノブボルトを外側に引っ張って、組み立ててください。

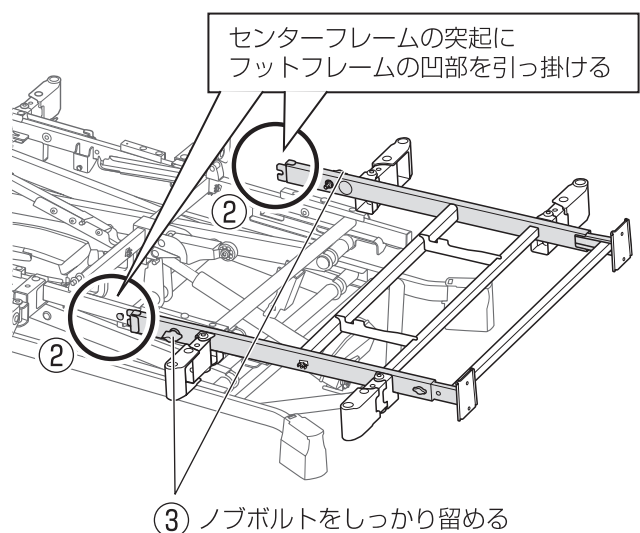
あたま側

ノブボルト



あし側

- ② ヘッドフレームの取り付け ②・③ (P66)を参照しフットフレームを取り付けてください。



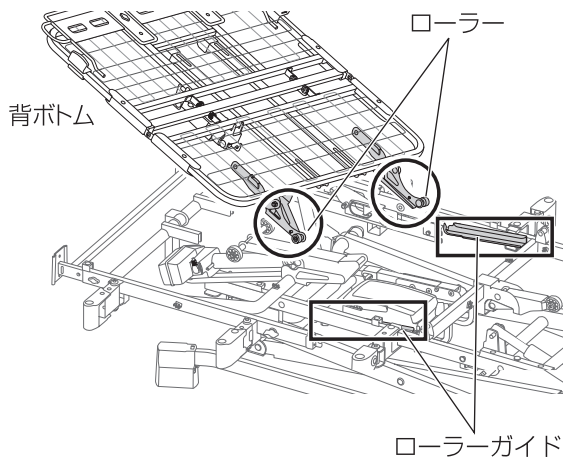
## 背ボトムの取り付け

# 8

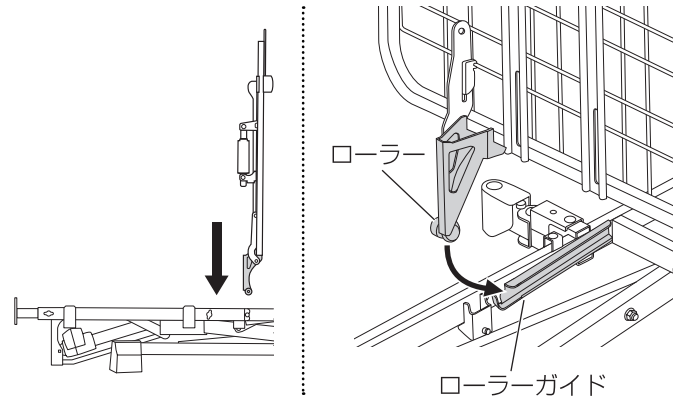
準備するもの 背ボトム

- ① 背ボトムのローラーを、センターフレームのローラーガイドに挿入します。

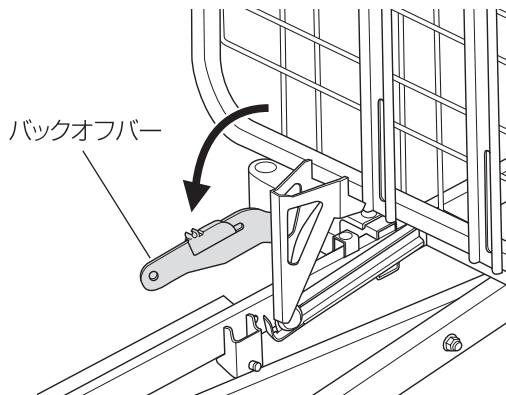
あたま側



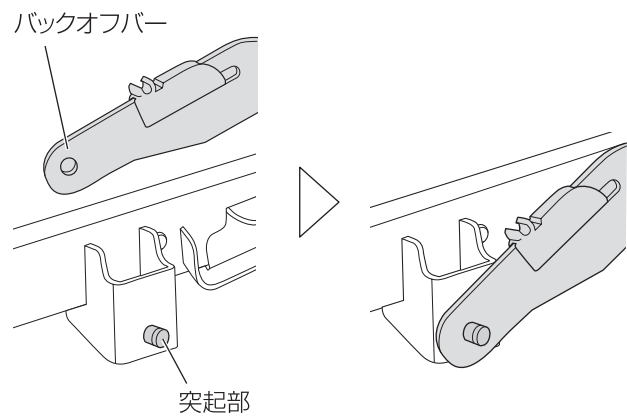
背ボトムを矢印方向に動かします。



- ② 背ボトムのワイヤーメッシュから、バックオーバーを外します。

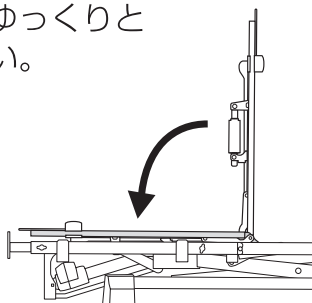


- ③ バックオーバーを、突起部に取り付けます。



※反対側のバックオーバーも同じように取り付けてください。

- ④ 背ボトムを、ゆっくりと倒してください。



  
確認

バックオーバーが、しっかり取り付けられているか確認してください。

# ベッドの組み立てかた

2 モーター / 3 モーターベーシックベッドは、P70の「腰ボトム・ひざ脚ボトムの取り付け」へ進んでください。

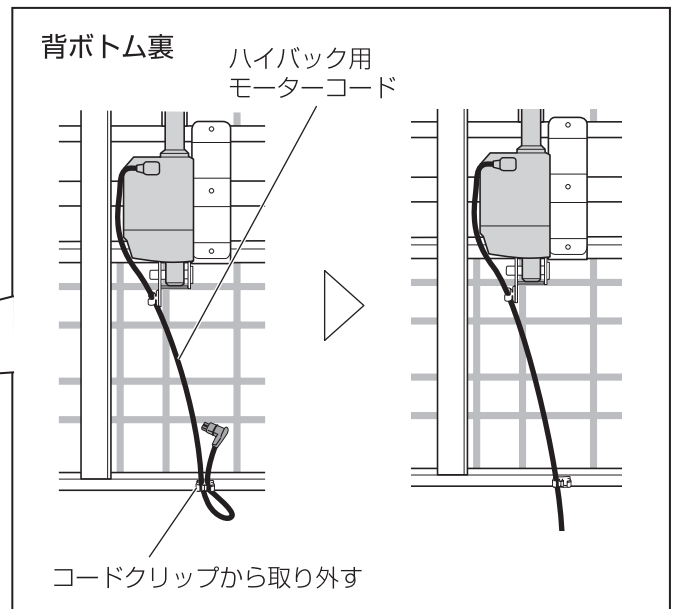
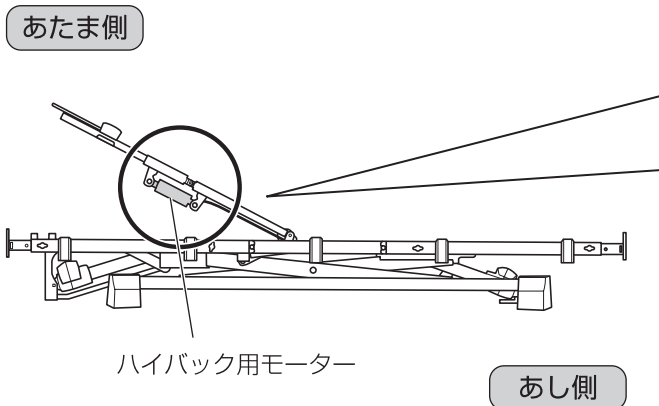


※ 2 モーター / 3 モーターポジショニングベッドのみ、「ハイバック用モーターコードの取り回し」が必要です。

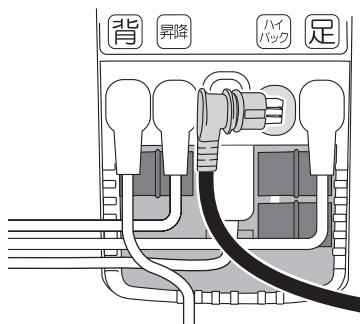
## ハイバック用モーターコードの取り回し（※ポジショニングベッドのみ）

### 9

- ① 背ボトム裏のハイバック用モーターコードを、コードクリップから取り外します。

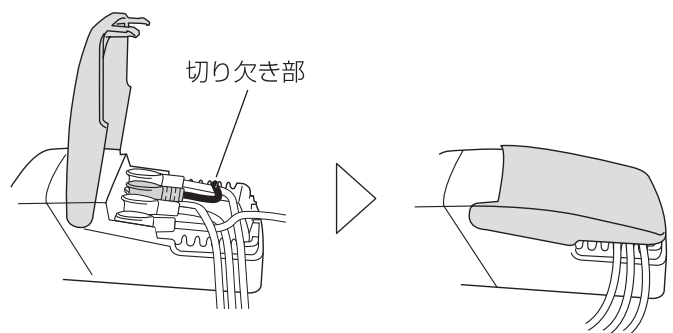


- ② 外したハイバックモーターのコードを、電源部の「ハイバック」にプラグを挿し込みます。



※外したキャップは、電源部に収納してください。

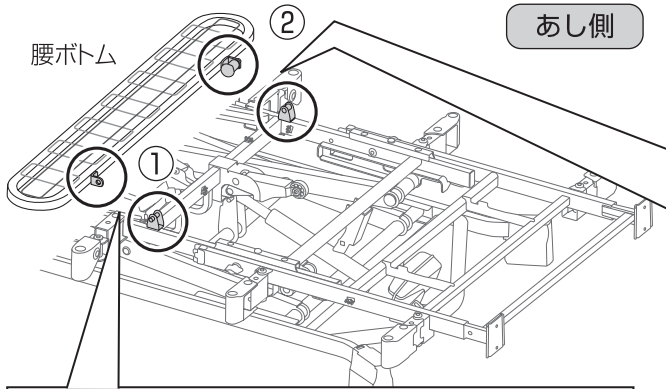
- ③ コード部分を切り欠き部分にはめ込んで、しっかり蓋を閉じてください。



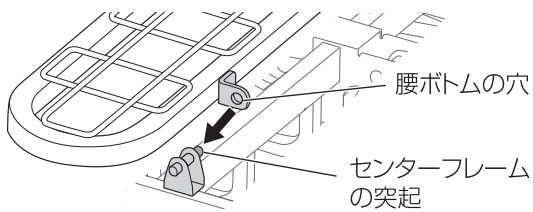
## 腰ボトム・ひざ脚ボトムの取り付け

# 10-1

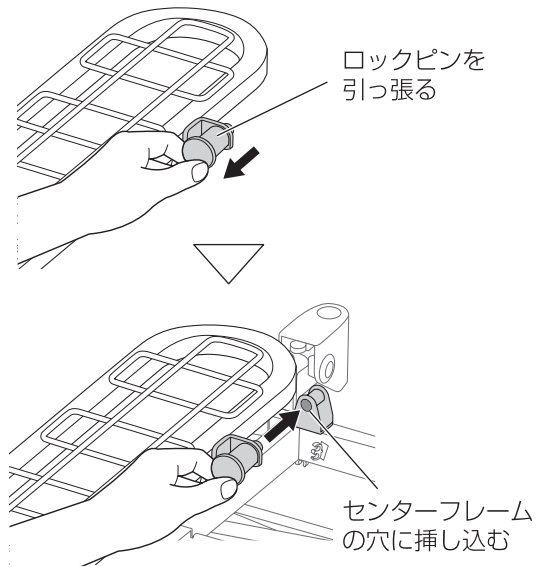
準備するもの 腰ボトム



- ① 腰ボトムの穴を、センターフレームの突起に挿し込みます。

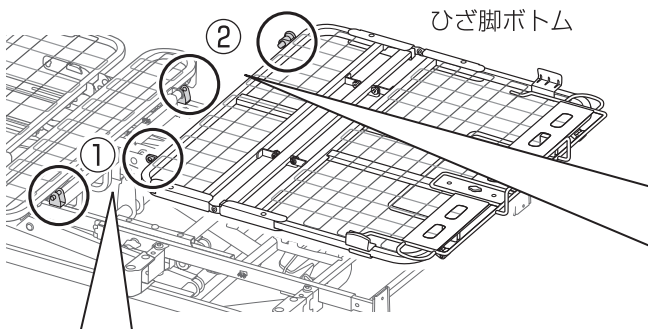


- ② 腰ボトムのロックピンを引っ張りながら、センターフレームの穴に挿し込みます。

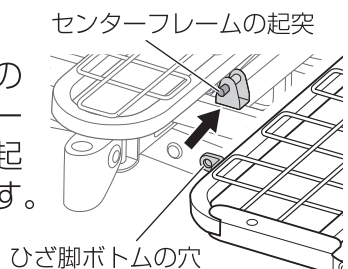


# 10-2

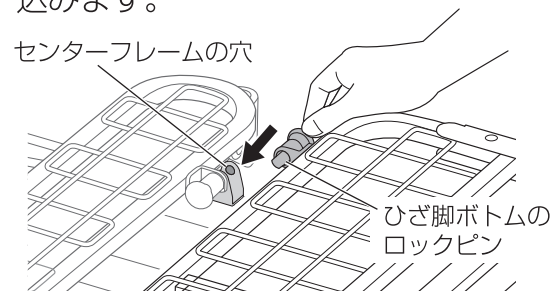
準備するもの ひざ脚ボトム



- ① ひざ脚ボトムの穴を、センターフレームの突起に挿し込みます。



- ② ひざ脚ボトムのロックピンを引っ張りながら、センターフレームの穴に挿し込みます。



  
確認

ひざ脚ボトムが、しっかり取り付けられているか確認してください。

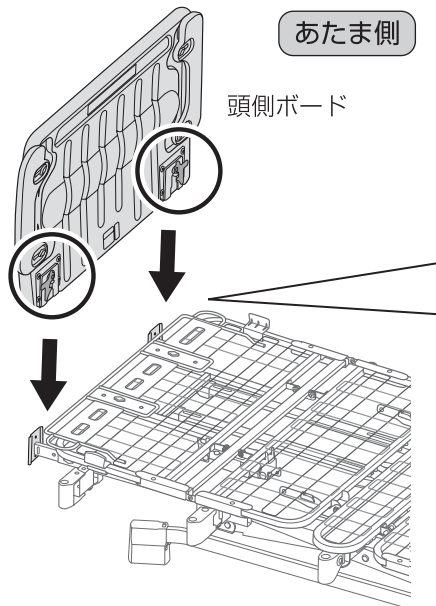
# ベッドの組み立てかた

## ボードセットの取り付け

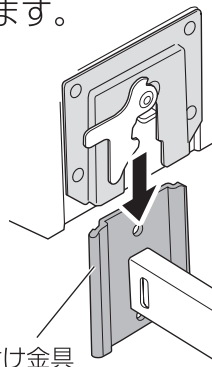
# 11

準備するもの

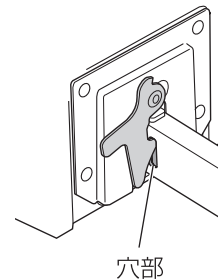
- ・頭側ボード
- ・脚側ボード



① 頭側ボードを取り付け金具に真上から挿し込みます。



② ボード側の留め具が、取り付け金具の穴部に引っ掛かっていることを確認してください。



※同様に、あし側にも脚側ボードを取り付けます。

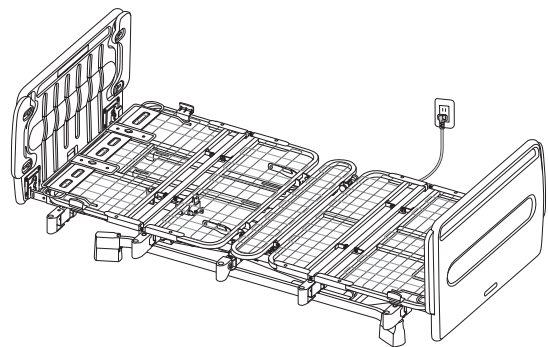


確認

頭側ボード、脚側ボードとも、しっかり取り付けられているか確認してください。

# 12

最後に電源コードのプラグをコンセントに挿し込んでください。



### ※ベッドの分解方法

- ボードの留め具を上げてボードを取り外します。
- 組み立てかたを参照に逆の手順でおこなってください。



確認

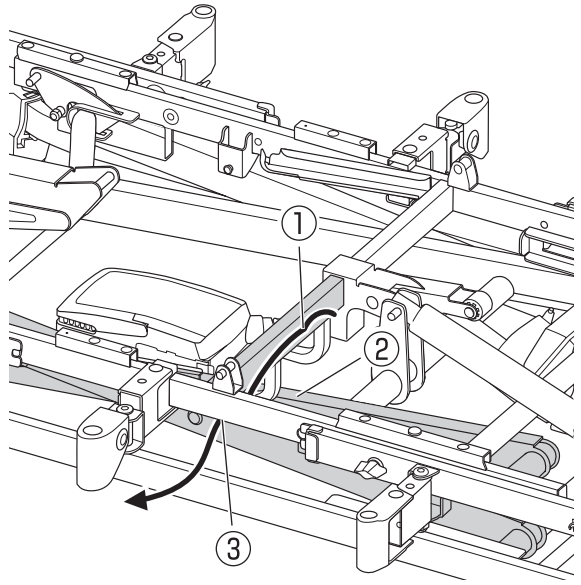
ベッドを一定期間使用しない場合や、介助者が長時間ベッドから離れる場合は、電源プラグを抜いてください。誤操作により事故の恐れがあります。



# コードの取り回し

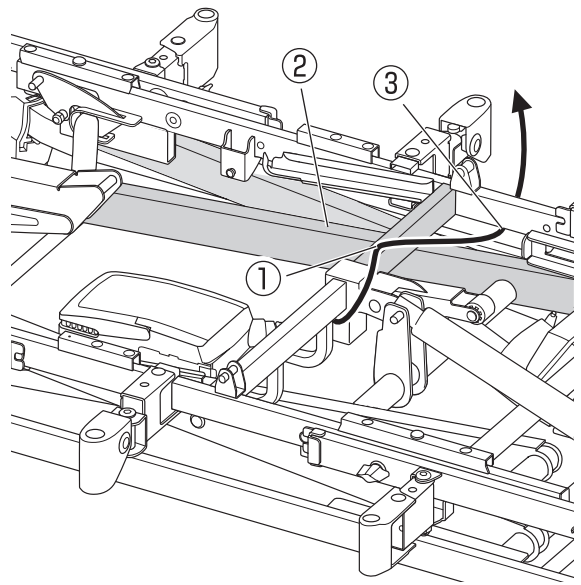
## 電源コードの取り回し

電源コードは、ベースフレームのX型昇降パイプの上を通してください。  
X型昇降パイプの間を通すと、コードの破断や故障の原因となります。



- ① コードクリップに取り付けてください。
- ② X型昇降パイプの上を通してください。
- ③ センターフレーム下の、コードクリップに取り付けてください。

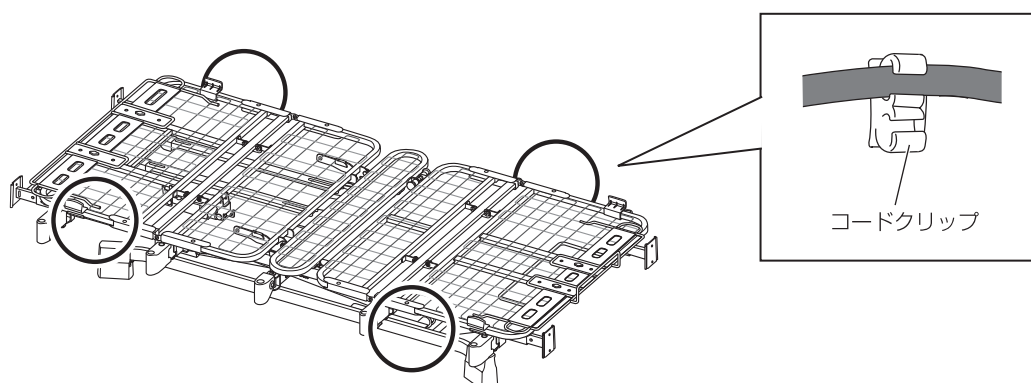
※反対方向にコードを取り回す場合



- ① コードクリップに取り付けてください。
- ② X型昇降パイプの上を通してください。
- ③ センターフレーム下の、コードクリップに取り付けてください。

## 手元スイッチコード、電源コード、コードクリップ位置

下図4箇所に「手元スイッチコード」「電源コード」取り回し用の『コードクリップ』があります。適当な場所のコードクリップにコードを取り付けてご使用ください。



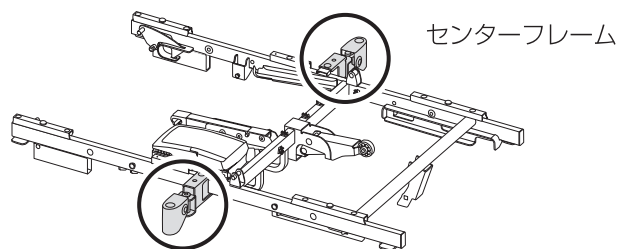
# 幅の切り替えかた < 90cm 幅・83cm 幅の切り替え >

「センターフレーム」「ヘッドフレーム・フットフレーム」「樹脂ボード」は、設定の変更で 90cm 仕様・83cm 仕様の幅に切り替えることができます。  
(初期設定は、90cm 仕様です。)

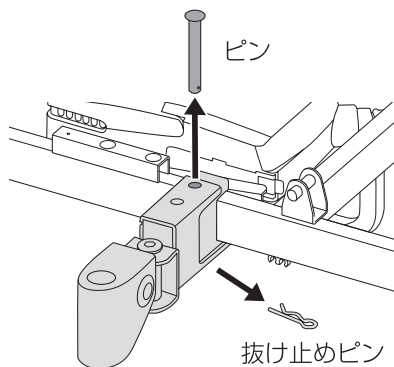
※ボトム・木製ボードは切り替え式ではありません。

## センターフレームの幅切り替え

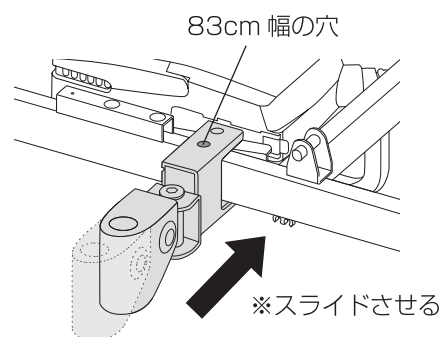
センターフレーム 2箇所の  
切り替えをおこないます。



① ピンと抜け止めピンを外してください。

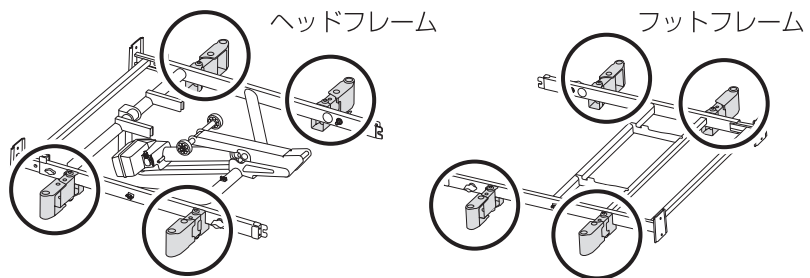


② 83cm 幅の穴に合わせてスライドさせ、  
ピンと抜け止めピンを取り付けます。

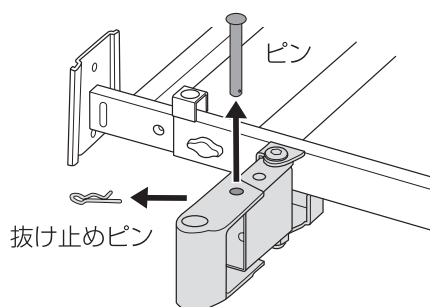


## ヘッドフレーム・フットフレームの幅切り替え

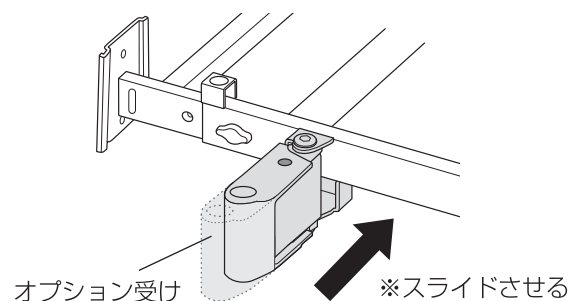
ヘッドフレーム 4箇所、  
フットフレーム 4箇所の  
切り替えをおこないます。



① ピンと抜け止めピンを外してください。

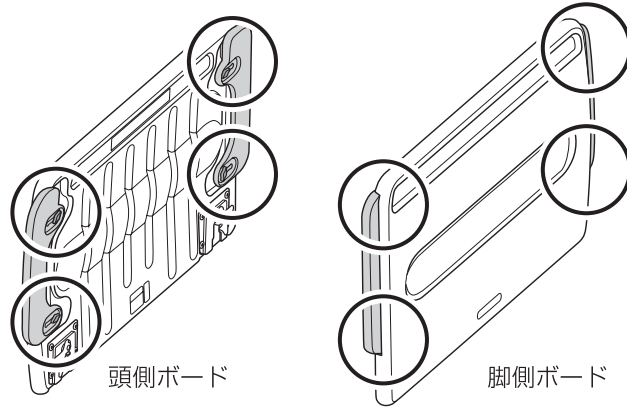


② オプション受けをスライドさせ、ピン  
と抜け止めピンを取り付けます。



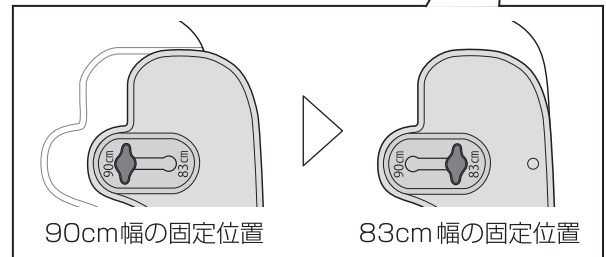
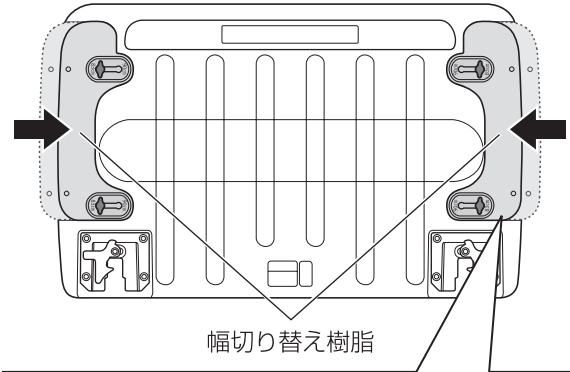
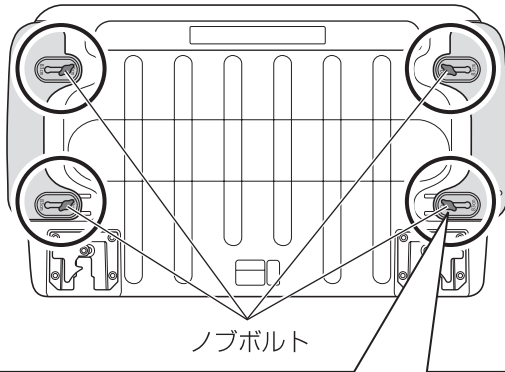
## 樹脂ボードの幅切り替え

頭側ボード 4箇所、  
脚側ボード 4箇所の  
切り替えをおこないます。

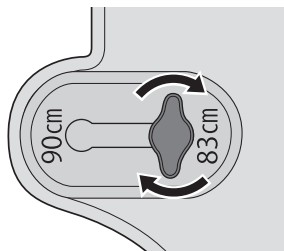


① ノブボルトを緩めてください。

② 幅切り替え樹脂を、83cm 幅にスライドさせます。

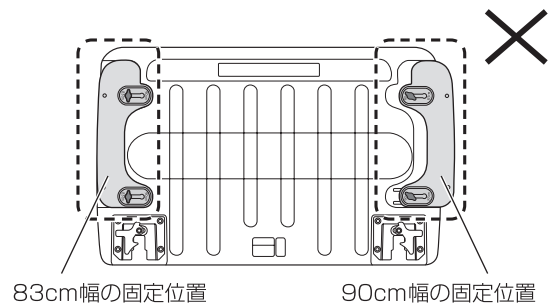


③ ノブボルトをしっかり締め付けて固定し、幅切り替え樹脂が動かないことを確認してください。



### ⚠ 注意

両側の幅切り替え樹脂が、同じ幅の設定になっていることを確認してください。



### ⚠ 確認

しっかり取り付けられているか確認してください。

# 長さの切り替えかた <レギュラー・ショート・ロングの切り替え>

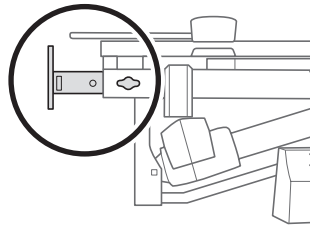
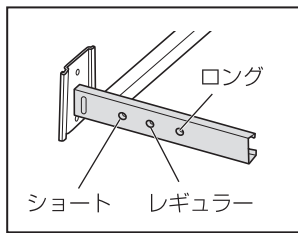
「ヘッドフレーム・フットフレーム」「ボトムセット」は、設定の変更で レギュラー・ショート・ロング の長さに切り替えることができます。(初期設定は、レギュラーサイズです。)

## ヘッドフレーム・フットフレームの長さ切り替え

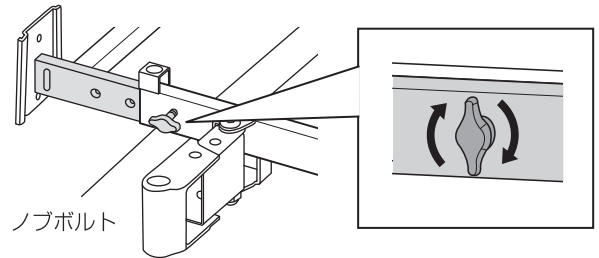
※頭側ボード、脚側ボードを取り外してから、長さ切り替えをおこなってください。

### あたま側 <ヘッドフレーム>

① 長さ設定位置に合わせて取り付けます。

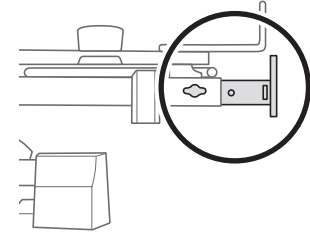
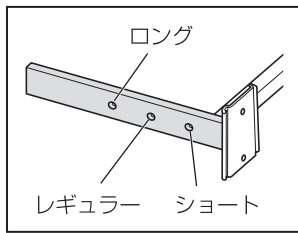


② 左右 2箇所とも同じ長さに設定して、ノブボルトを締め付けてください。

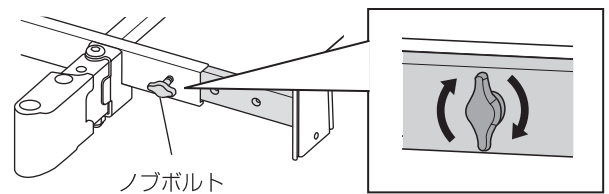


### あし側 <フットフレーム>

① 長さ設定位置に合わせて取り付けます。

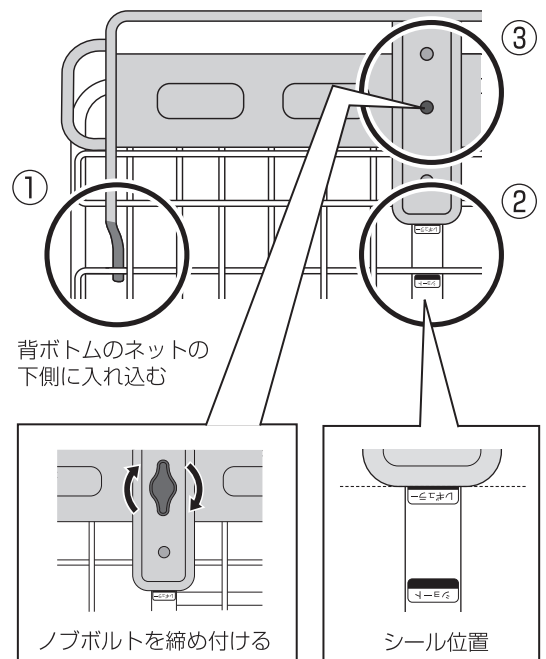


② 左右 2箇所とも同じ長さに設定してノブボルトを締め付けてください。



## 背ボトム・ひざ脚ボトムの長さ切り替え

- ① 先端を、背ボトムのネットの下側に入れ込んでください。
- ② 「ショート」「レギュラー」「ロング」のいずれかのシール位置に合わせます。  
※ヘッドフレーム、フットフレームと同じ長さ設定にしてください。
- ③ 左右 2箇所とも同じ長さに設定して、ノブボルトを締め付けてください。
- ④ 同様にひざ脚ボトムも長さ設定して、取り付けてください。
- ⑤ 頭側ボード・脚側ボードを取り付けてください。



**確認**

しっかり取り付けられているか確認してください。

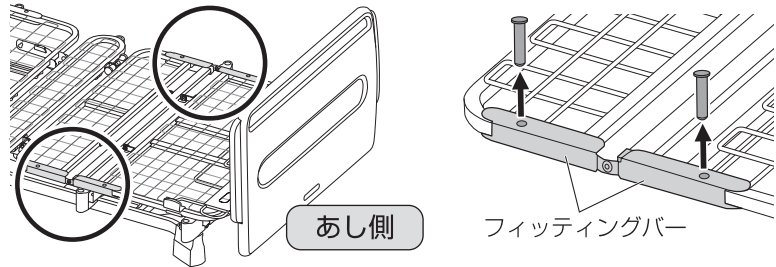
# フィッティングバーの設定

## フィッティングの目的

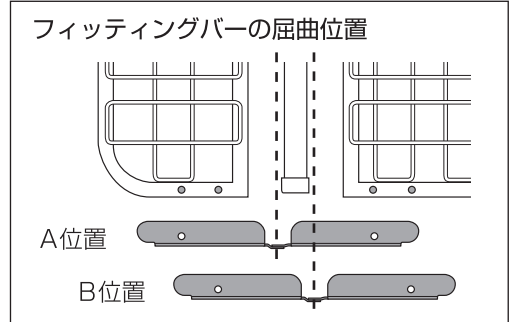
利用者のひざの位置に合わせて脚ボトムの屈曲位置を2段階に調節することができるため、ベッド上でのズレを軽減します。

### ひざ脚ボトムのフィッティングバー調節方法

- ① 両側のフィッティングバーのピンそれぞれ2本を上を外します。



- ② 「A位置」「B位置」のいずれかを選び、フィッティングバーをスライドさせて穴位置を合わせます。  
※フィッティングバーの屈曲位置を、右図の位置に合わせてください。



- ③ それぞれ2箇所ピンを挿入します。  
※初期設定は「A位置」に合わせています。

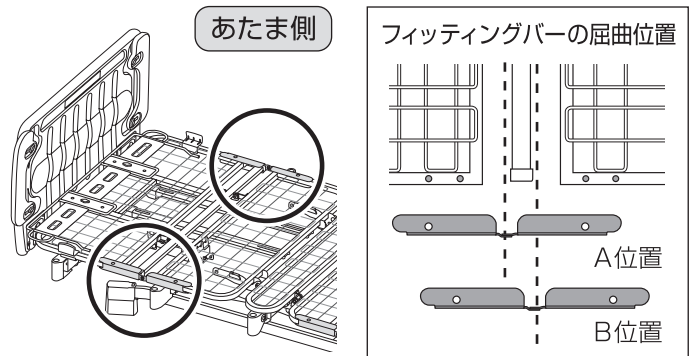
<p><b>A位置</b> 適応身長目安 160cm未満の方</p>	<p>約25cm A位置</p>	<p>A位置</p>
<p><b>B位置</b> 適応身長目安 160cm以上の方</p>	<p>約30cm B位置</p>	<p>B位置</p>

### ハイバックサポート機能付のフィッティングバー調節方法

ポジショニングベッドでは、ひざ位置同様にハイバックサポートの屈曲位置を2段階に調節することができます。ご利用者の身長や症状に合わせて調節してください。  
※初期設定は「B位置」に合わせています。



両側のピンが同じ位置に挿されているか確認してください。



# 器具のお手入れ・点検

## 1. 本体について

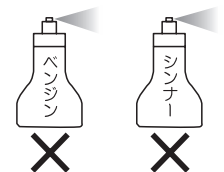
### お手入れ

- お手入れの際は、必ず電源プラグとバッテリーケーブルを抜いておこなってください。
- 商品のお手入れは、乾いた柔らかい布で拭いてください。  
清拭する場合は柔らかい布を使用し、水で薄めた中性洗剤に浸してよく絞って拭き、その後水に浸した布をよく絞って残った洗剤分を拭き取ってください。  
最後に乾いた柔らかい布で拭き取ってください。



- 商品を水で濡らしたり、ベンジン・シンナー・オイル類・粉末洗剤などを使用しないでください。故障・ひび割れ・サビや感電、火災の原因になり危険です。

- ベッドを踏み台代わりに使用しないでください。
- ベッドの下は非常にホコリが溜まりやすくなっています。  
こまめにお掃除してください。



- モーター周辺の駆動部は、時々ハケやブラシで掃除してください。  
またその時モーター、手元スイッチコードが接続されているかご確認ください。

- 電源プラグにホコリが溜まらないよう、こまめにお掃除してください。

- 消毒する場合は下記の消毒剤を指定の濃度で、消毒剤の取扱説明書などの指示に従ってご使用ください。

・ 消毒用エタノール	76.9-81.4%	・ 塩化ベンゼトニウム	0.05-0.2%
・ 塩化ベンザルコニウム	0.05-0.2%	・ グルコン酸クロルヘキシジン	0.05%
・ 次亜塩素酸ナトリウム	0.02-0.05%		

※別の方がベッドを使用する前には、ベッドを消毒することをおすすめします。

### 点検

- 点検前に電源プラグを抜いてください。
- 各部分のビス・ボルト・ナットが緩んでいませんか？
- モーター、手元スイッチコードが正常に装着されていますか？
- コード類にキズなどありませんか？
- 誤作動、異音がありませんか？
- キャスターや樹脂部品に亀裂や破損がありませんか？
- ボードがしっかりと取り付けられていますか？

## 2. 周辺機器について

- 各種周辺機器の取扱説明書の指示に従ってください。

## パーツ組み合わせ <ベーシックベッド(90cm幅)>

### ● 背上げ 1 モーター : P116-11 シリーズ

	ショートタイプ	レギュラータイプ	ロングタイプ
ベースフレーム		PP116-ZHZ-1/5	
センターフレーム		PP116-2AZ-2/5	
ヘッド・フットフレーム		PP116-BAZ-3/5	
手元スイッチ		PR12-1DZ	
ボトムセット		PP116-ANZ-4/5	
樹脂ボードセット 棚付タイプ		PP116-ADZ-5/5	
樹脂ボードセット 棚付タイプ グレー木目シート		PP116-ADZ-GW-5/5	
樹脂ボードセット 棚付タイプ ブラウンレザーシート		PP116-ADZ-BL-5/5	
木製ボードセット		PP116-BAZ-5/5	

### ● 昇降 1 モーター : P116-41 シリーズ

	ショートタイプ	レギュラータイプ	ロングタイプ
ベースフレーム		PP116-ZHZ-1/5	
センターフレーム		PP116-2AZ-2/5	
ヘッド・フットフレーム		PP116-BAZ-3/5	
手元スイッチ		PR12-4DZ	
ボトムセット		PP116-ANZ-4/5	
樹脂ボードセット 棚付タイプ		PP116-ADZ-5/5	
樹脂ボードセット 棚付タイプ グレー木目シート		PP116-ADZ-GW-5/5	
樹脂ボードセット 棚付タイプ ブラウンレザーシート		PP116-ADZ-BL-5/5	
木製ボードセット		PP116-BAZ-5/5	

## パーツ組み合わせ < ベーシックベッド (90cm幅) >

### ● 2 モーター : P116-21 シリーズ

	ショートタイプ	レギュラータイプ	ロングタイプ
ベースフレーム		PP116-ZHZ-1/5	
センターフレーム		PP116-2AZ-2/5	
ヘッド・フットフレーム		PP116-BAZ-3/5	
手元スイッチ		PR12-2DZ	
ボトムセット		PP116-ANZ-4/5	
樹脂ボードセット 棚付タイプ		PP116-ADZ-5/5	
樹脂ボードセット 棚付タイプ グレー木目シート		PP116-ADZ-GW-5/5	
樹脂ボードセット 棚付タイプ ブラウンレザーシート		PP116-ADZ-BL-5/5	
木製ボードセット		PP116-BAZ-5/5	

### ● 3 モーター : P116-31 シリーズ

	ショートタイプ	レギュラータイプ	ロングタイプ
ベースフレーム		PP116-ZHZ-1/5	
センターフレーム		PP116-3AZ-2/5	
ヘッド・フットフレーム		PP116-BAZ-3/5	
手元スイッチ		PR12-3DZ	
ボトムセット		PP116-ANZ-4/5	
樹脂ボードセット 棚付タイプ		PP116-ADZ-5/5	
樹脂ボードセット 棚付タイプ グレー木目シート		PP116-ADZ-GW-5/5	
樹脂ボードセット 棚付タイプ ブラウンレザーシート		PP116-ADZ-BL-5/5	
木製ボードセット		PP116-BAZ-5/5	



## パーツ組み合わせ <ベーシックベッド(83cm幅)>

### ● 背上げ 1 モーター : P116-12 シリーズ

	ショートタイプ	レギュラータイプ	ロングタイプ
ベースフレーム		PP116-ZHZ-1/5	
センターフレーム		PP116-2AZ-2/5	
ヘッド・フットフレーム		PP116-BAZ-3/5	
手元スイッチ		PR12-1DZ	
ボトムセット		PP116-BNZ-4/5	
樹脂ボードセット 棚付タイプ		PP116-ADZ-5/5	
樹脂ボードセット 棚付タイプ グレー木目シート		PP116-ADZ-GW-5/5	
樹脂ボードセット 棚付タイプ ブラウンレザーシート		PP116-ADZ-BL-5/5	
木製ボードセット		PP116-D1Z-5/5・PP116-D2Z-5/5	

### ● 昇降 1 モーター : P116-42 シリーズ

	ショートタイプ	レギュラータイプ	ロングタイプ
ベースフレーム		PP116-ZHZ-1/5	
センターフレーム		PP116-2AZ-2/5	
ヘッド・フットフレーム		PP116-BAZ-3/5	
手元スイッチ		PR12-4DZ	
ボトムセット		PP116-BNZ-4/5	
樹脂ボードセット 棚付タイプ		PP116-ADZ-5/5	
樹脂ボードセット 棚付タイプ グレー木目シート		PP116-ADZ-GW-5/5	
樹脂ボードセット 棚付タイプ ブラウンレザーシート		PP116-ADZ-BL-5/5	
木製ボードセット		PP116-D1Z-5/5・PP116-D2Z-5/5	

## パーツ組み合わせ < ベーシックベッド (83cm幅) >

### ● 2 モーター : P116-22 シリーズ

	ショートタイプ	レギュラータイプ	ロングタイプ
ベースフレーム	PP116-ZHZ-1/5		
センターフレーム	PP116-2AZ-2/5		
ヘッド・フットフレーム	PP116-BAZ-3/5		
手元スイッチ	PR12-2DZ		
ボトムセット	PP116-BNZ-4/5		
樹脂ボードセット 棚付タイプ	PP116-ADZ-5/5		
樹脂ボードセット 棚付タイプ グレー木目シート	PP116-ADZ-GW-5/5		
樹脂ボードセット 棚付タイプ ブラウンレザーシート	PP116-ADZ-BL-5/5		
木製ボードセット	PP116-D1Z-5/5・PP116-D2Z-5/5		

### ● 3 モーター : P116-32 シリーズ

	ショートタイプ	レギュラータイプ	ロングタイプ
ベースフレーム	PP116-ZHZ-1/5		
センターフレーム	PP116-3AZ-2/5		
ヘッド・フットフレーム	PP116-BAZ-3/5		
手元スイッチ	PR12-3DZ		
ボトムセット	PP116-BNZ-4/5		
樹脂ボードセット 棚付タイプ	PP116-ADZ-5/5		
樹脂ボードセット 棚付タイプ グレー木目シート	PP116-ADZ-GW-5/5		
樹脂ボードセット 棚付タイプ ブラウンレザーシート	PP116-ADZ-BL-5/5		
木製ボードセット	PP116-D1Z-5/5・PP116-D2Z-5/5		

## パーツ組み合わせ < ポジショニングベッド (90cm幅) >

### ● 2 モーター : P116-61 シリーズ

	ショートタイプ	レギュラータイプ	ロングタイプ
ベースフレーム		PP116-ZHZ-1/5	
センターフレーム		PP116-2AZ-2/5	
ヘッド・フットフレーム		PP116-BAZ-3/5	
手元スイッチ		PR12-6DZ	
ボトムセット		PP116-AKZ-4/5	
樹脂ボードセット 棚付タイプ		PP116-ADZ-5/5	
樹脂ボードセット 棚付タイプ グレー木目シート		PP116-ADZ-GW-5/5	
樹脂ボードセット 棚付タイプ ブラウンレザーシート		PP116-ADZ-BL-5/5	
木製ボードセット		PP116-BAZ-5/5	

### ● 3 モーター : P116-71 シリーズ

	ショートタイプ	レギュラータイプ	ロングタイプ
ベースフレーム		PP116-ZHZ-1/5	
センターフレーム		PP116-3AZ-2/5	
ヘッド・フットフレーム		PP116-BAZ-3/5	
手元スイッチ		PR12-7DZ	
ボトムセット		PP116-AKZ-4/5	
樹脂ボードセット 棚付タイプ		PP116-ADZ-5/5	
樹脂ボードセット 棚付タイプ グレー木目シート		PP116-ADZ-GW-5/5	
樹脂ボードセット 棚付タイプ ブラウンレザーシート		PP116-ADZ-BL-5/5	
木製ボードセット		PP116-BAZ-5/5	

## パーツ組み合わせ < ポジショニングベッド (83cm幅) >

### ● 2 モーター : P116-62 シリーズ

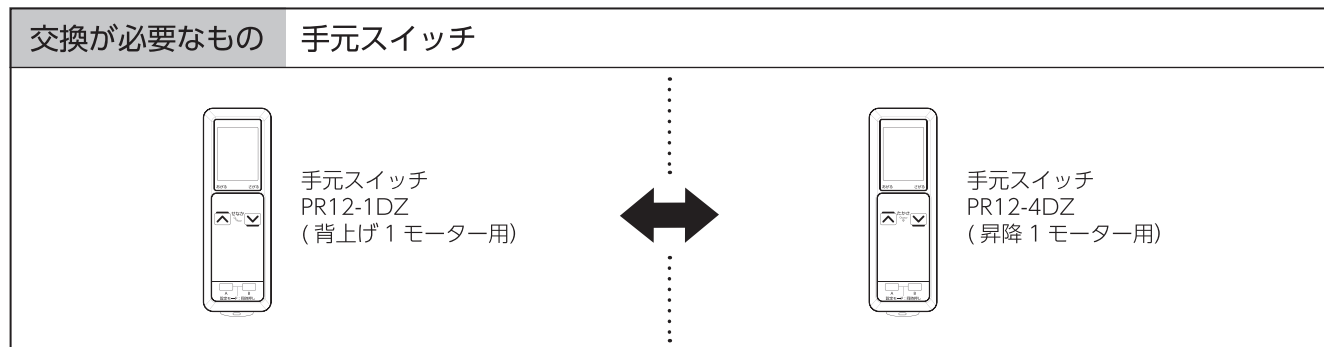
	ショートタイプ	レギュラータイプ	ロングタイプ
ベースフレーム	PP116-ZHZ-1/5		
センターフレーム	PP116-2AZ-2/5		
ヘッド・フットフレーム	PP116-BAZ-3/5		
手元スイッチ	PR12-6DZ		
ボトムセット	PP116-BKZ-4/5		
樹脂ボードセット 棚付タイプ	PP116-ADZ-5/5		
樹脂ボードセット 棚付タイプ グレー木目シート	PP116-ADZ-GW-5/5		
樹脂ボードセット 棚付タイプ ブラウンレザーシート	PP116-ADZ-BL-5/5		
木製ボードセット	PP116-D1Z-5/5・PP116-D2Z-5/5		

### ● 3 モーター : P116-72 シリーズ

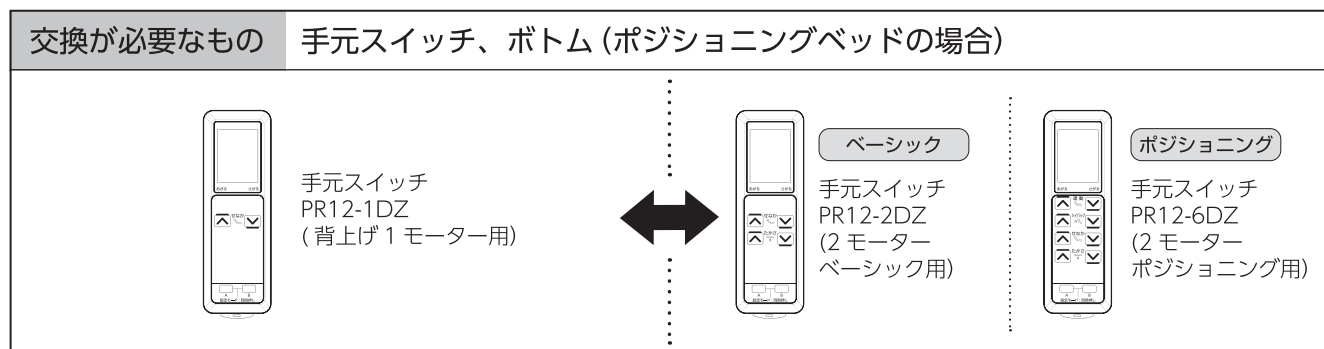
	ショートタイプ	レギュラータイプ	ロングタイプ
ベースフレーム	PP116-ZHZ-1/5		
センターフレーム	PP116-3AZ-2/5		
ヘッド・フットフレーム	PP116-BAZ-3/5		
手元スイッチ	PR12-7DZ		
ボトムセット	PP116-BKZ-4/5		
樹脂ボードセット 棚付タイプ	PP116-ADZ-5/5		
樹脂ボードセット 棚付タイプ グレー木目シート	PP116-ADZ-GW-5/5		
樹脂ボードセット 棚付タイプ ブラウンレザーシート	PP116-ADZ-BL-5/5		
木製ボードセット	PP116-D1Z-5/5・PP116-D2Z-5/5		

# 変更のしかた

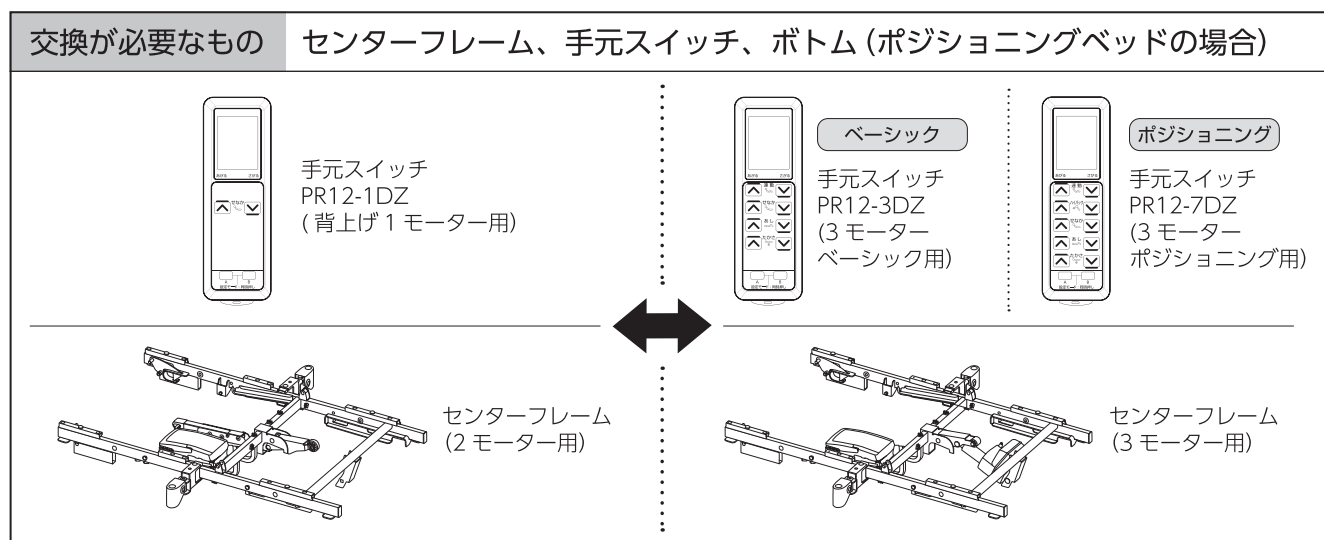
- 背上げ 1 モーターから、昇降 1 モーターへ変更
- 昇降 1 モーターから、背上げ 1 モーターへ変更



- 背上げ 1 モーターから、2 モーターへ変更
- 2 モーターから、背上げ 1 モーターへ変更

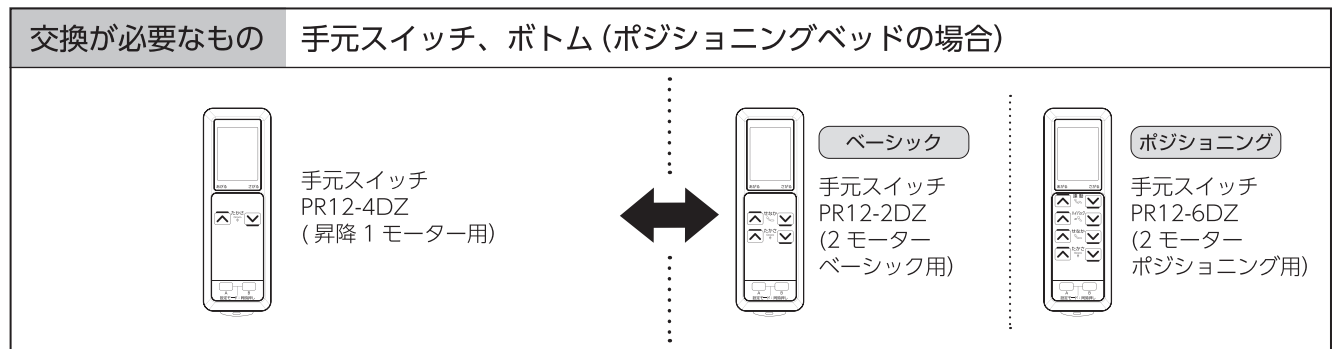


- 背上げ 1 モーターから、3 モーターへ変更
- 3 モーターから、背上げ 1 モーターへ変更

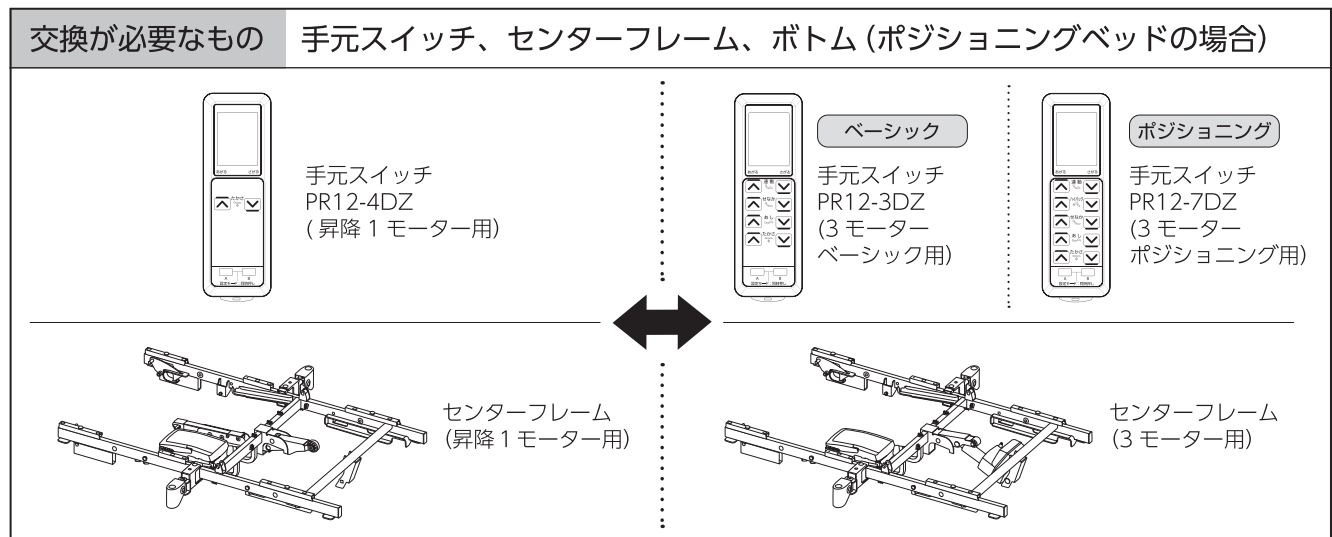


# 変更のしかた

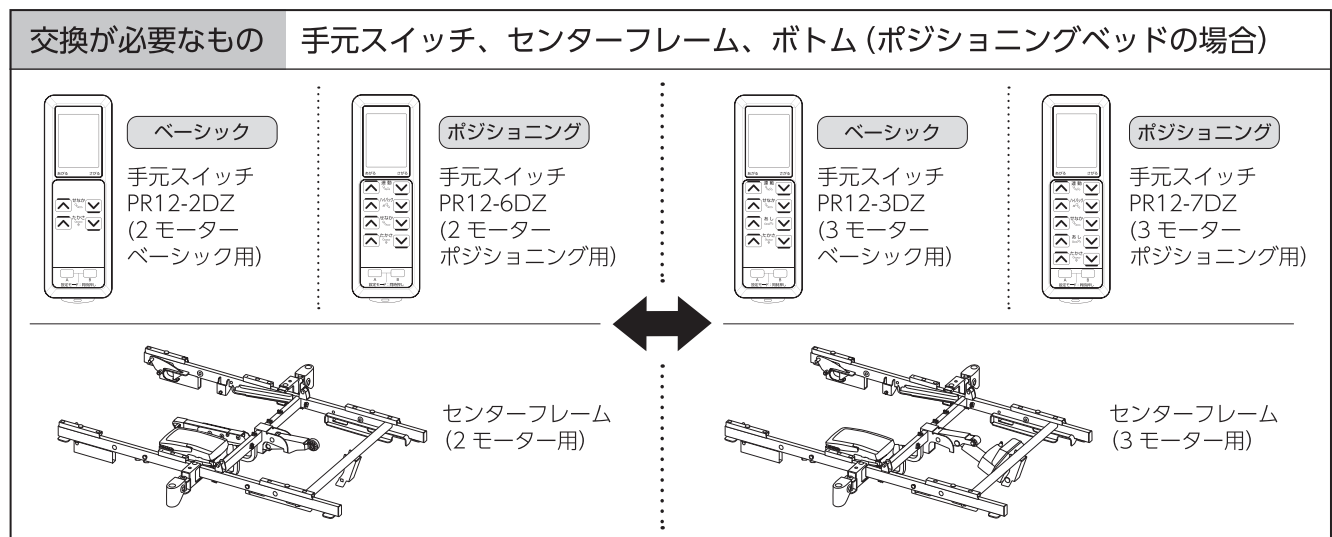
- 昇降1モーターから、2モーターへ変更
- 2モーターから、昇降1モーターへ変更



- 昇降1モーターから、3モーターへ変更
- 3モーターから、昇降1モーターへ変更



- 2モーターから、3モーターへ変更
- 3モーターから、2モーターへ変更



※ 2モーターから3モーターへの変換キット (BS116-3DZ、BS116-7DZ)、および3モーターから2モーターへの変換キット (BS116-2DZ、BS116-6DZ) もございます。

# 保証とアフターサービス ※よくお読みください。

## 保証書について

保証書は、必ず「販売店名・お買い上げ日」などの記入および記載内容をご確認の上、大切に保管してください。

販売店名・お買い上げ日の記入がない場合は、型式・販売店名・お買い上げ日が確認できるように、お買い上げ時の送り状などを保管してください。

## 修理を依頼するとき

修理を依頼する前に、取扱説明書の P42「故障かな?と思ったら」の項目にしたがって確認してください。

それでも直らない場合はお買い上げの販売店、またはフリーアクセスまでご連絡ください。

**※修理・お取り扱い、お手入れのご相談は、お買い上げの販売店（裏表紙保証書記載）へご連絡ください。**

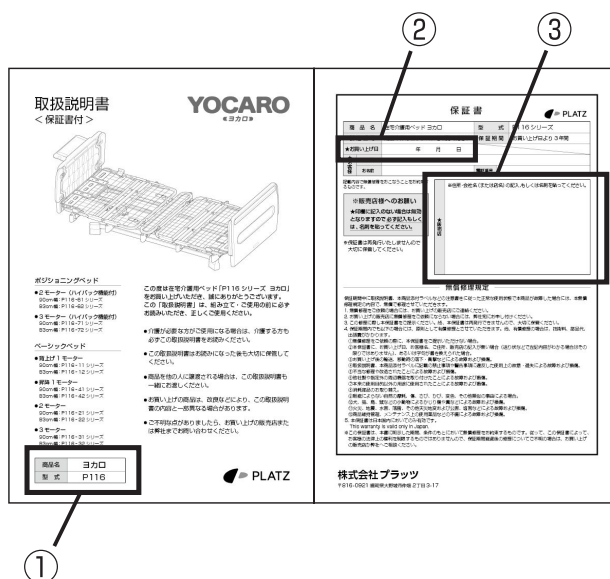
### ●ご連絡いただきたい内容

- ①商品名および型式（表紙記載）
- ②お買い上げ日（裏表紙保証書記載）
- ③お買い上げの販売店（裏表紙保証書記載）
- ④商品のシリアル番号（S/N で始まる番号）



※各パーツに貼ってあるシールに記載されています。

- ⑤故障内容（できるだけ詳しく）
- ⑥ご住所 / お名前 / お電話番号



### ●保証期間について

保証期間はお買い上げ日から3年間です。保証期間内は、保証書の記載内容に基づき無償で修理いたします。ただし、保証期間内でも有償修理になる場合がありますので、詳しくは保証書の内容をご覧ください。

### ●保証期間を過ぎている場合

修理および部品交換にて対応可能であれば、有償にて修理いたします。

### ●修理代について

修理代は、部品料、基本出張費、技術料で構成されます。

【部品料】…修理で使用した部品代です。

【基本出張料】…お客様のご依頼により、技術者がお届け先まで出張する際に発生する費用です。

【技術料】…商品の診断・故障箇所の修理などの作業にかかる費用です。



アフターサービスのお問い合わせ

0120-77-3433 平日 午前9時～午後5時30分（土日祝祭日・夏季休業日・年末年始休業除く）

---

# 株式会社 プラッツ

〒816-0921 福岡県大野城市仲畑 2丁目 3-17

'22.11月作成

NPO271-E