

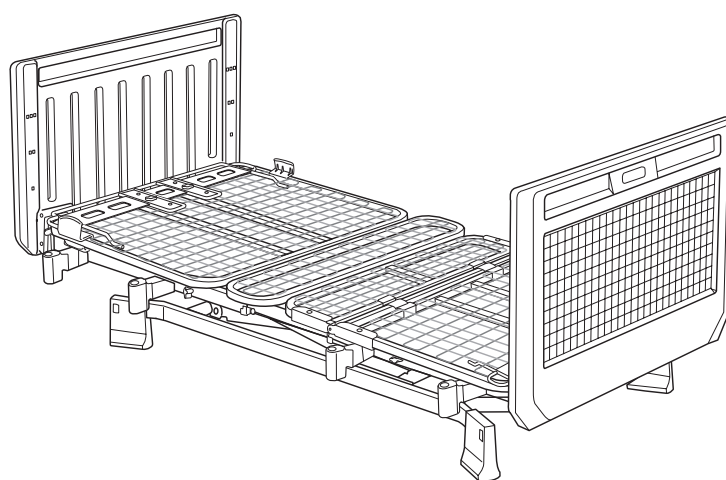


取扱説明書

在宅介護用ベッド

ミオレットシリーズ

Miolet III



背上げ 1 モーターベッド

90cm幅：P113-11 シリーズ

83cm幅：P113-12 シリーズ

昇降 1 モーターベッド

90cm幅：P113-41 シリーズ

83cm幅：P113-42 シリーズ

2 モーターベッド

90cm幅：P113-21 シリーズ

83cm幅：P113-22 シリーズ

3 モーターベッド

90cm幅：P113-31 シリーズ

83cm幅：P113-32 シリーズ

この度は在宅介護用ベッド「ミオレットⅢ」をお買い上げいただき、誠にありがとうございました。この「取扱説明書」は、組み立て・ご使用の前に必ずお読みいただき、正しくご使用いただきますようお願いいたします。

- 介助が必要な方がお使いになる場合は、介助する方も必ずこの取扱説明書をお読みください。
- この取扱説明書はお読みになった後も大切に保管してください。
- お買い上げの商品は、改良などにより、この取扱説明書の内容と一部異なる場合があります。
- ご不明な点がございましたら、お買い上げの販売店または弊社までお問い合わせください。

商品名
型式

ミオレットⅢ
P113

株式会社 **プラッツ**

○このベッドはご家庭での介助をおこなうことを目的として作られたベッドです。このベッドには次のような特長があります。



背上げ

- 起き上がり動作を支援します。
(昇降 1 モーター除く)



手元スイッチの使いかた
P28



ひざ上げ

- リクライニング時のずれを防ぎます。また、下肢の姿勢を調整します。ひざ上げ時につま先の「足先上げ」と「足先下げ」を選択できます。(昇降 1 モーター除く)



便利な使いかた
P32



高さ調節

- 立ち上がり動作を支援します。また、介助しやすい高さにベッドを調節します。
(背上げ 1 モーター除く)



手元スイッチの使いかた
P28



フィッティング機能

- ひざの屈曲位置を調節します。
(昇降 1 モーター除く)



フィッティングバーの設定
P31

- 固定脚・キャスターの取り替えができます。
(キャスターはオプションです)



組み立てかた
P19

- 伝い歩きを考慮した形状のボードは取り外しができます。



組み立てかた
P26

- 手元スイッチは、片手でも、レールに掛けたままでも操作がしやすい形状です。



便利な使いかた
P32

- サイドレールホルダーはすべて収納式です。車椅子からベッドへの移乗を楽におこなうことができます。



便利な使いかた
P32

- パーツの交換なしで、レギュラー・ショート・ロングタイプの切り替えができます。



レギュラー/ショート/ロングの切り替え
P29

- パーツ交換のみで、1 モーター・2 モーター・3 モーターの変更ができます。



変更のしかた
P34 ~ P37

■ もくじ ■

■ 使用目的・特長	1
■ もくじ	2
■ 安全にご使用いただくために（ご使用前・ご使用上の警告と注意）	3 ~ 11
■ ベッドの設置と移動について	12 ~ 13
■ 各部の名称	14
■ 開梱と確認	15 ~ 18

安全のために

■ ベッドの組み立てかた	
・ ベースフレームとセンターフレームの組み立て	19 ~ 22
・ ヘッドフレーム、フットフレームの取り付け	22 ~ 23
・ 背ボトム取り付け	24
・ 腰ボトム、ひざ脚ボトムの取り付け	25
・ ヘッドボード、フットボードの取り付け・部品パックの取付位置について	26

組み立てかた

■ コードの取り回し	27
■ 手元スイッチの使いかた	
◆ 背上げ 1 モーター	28
◆ 昇降 1 モーター	28
◆ 2 モーター	28
◆ 3 モーター	28
■ レギュラー / ショート / ロングの切り替え	29
■ ライジングモーション	
◆ 目的	30
◆ 「背あし連動」「背のみ」の切り替え	30
■ フィットティングバーの設定	31
■ 便利な使いかた	32
■ 器具のお手入れ・点検	33
■ 変更のしかた	34 ~ 37



使いかた・変更のしかた

■ 仕様について	
・ 背上げ 1 モーターベッド（90cm幅 / 83cm幅）	38 ~ 39
・ 昇降 1 モーターベッド（90cm幅 / 83cm幅）	40 ~ 41
・ 2 モーターベッド（90cm幅 / 83cm幅）	42 ~ 43
・ 3 モーターベッド（90cm幅 / 83cm幅）	44 ~ 45
■ 適合周辺機器	46 ~ 47
■ パーツ組み合わせ	48 ~ 49
■ レール類の組み合わせ	50 ~ 52
■ 停電時の背下げ方法	53
■ 故障かな？と思ったら・保管・廃棄について	54
■ 保証とアフターサービス	55

仕様・保証など

この取扱説明書では、商品を安全に正しくお使いいただき、利用者や他の方への危害や財産への被害を未然に防止するために、色々な絵表示をしております。

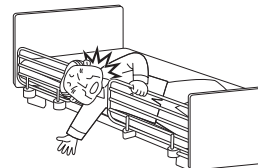
下記をよくお読みいただき、内容をよく理解してから正しくお使いください。

 警告	この表示の欄は、「生命に関わる怪我、または重傷を負う可能性が想定される内容」を記載しています。
 注意	この表示の欄は、「傷害を負う可能性、または物的損害の発生が想定される内容」を記載しています。

警告

- 他社製のサイドレール、ベッド用グリップや、指定した周辺機器以外の組み合わせで使用しないでください。

・ 危険な隙間が発生し、腕や首、頭をはさむなど重大事故の原因になります。

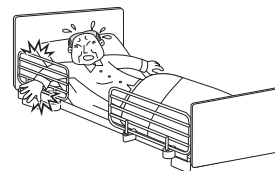


- サイドレール、ベッド用グリップ、ボード、ボトムなどとの隙間に身体の一部が入らないよう注意してください。

・ 隙間にはさまれ、怪我や事故の恐れがあります。

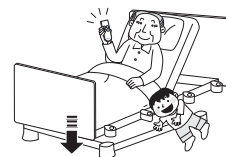
- 身体の一部をサイドレール・ベッド用グリップから出さないでください。

・ 骨折など、怪我をする恐れがあります。
・ 別売りで安全カバーをご用意しております。



- 各部を操作する際に、フレームとボトムの間に手や指を入れないでください。

・ 骨折など事故の原因になります。



- マットレスを設置しない状態で、ベッドを使用しないでください。

・ ボトムの隙間などに手足の指などがはさまれて怪我をする恐れがあります。

- マットレスは、必ず指定されたものをご使用ください。(P46、P47参照)
また、マットレスの上に布団などを重ねて使用しないでください。

・ 怪我や事故の原因になります。

- サイドレール、ベッド用グリップなどを取り付ける際は、きちんと挿し込まれていることを確認してください。

・ 挿し込み穴に異物が入っていると確実に取り付けることができず、ベッドの乗り降りの際に転落したり、危険な隙間が発生したりする恐れがあります。

- ベッドやベッド以外の電気機器のコード類(電源コードなど)をベッドの下に通さないでください。

・ キャスターや可動部にはさまれてコード類が破損し、感電・火災の恐れがあります。



警告

- ベッドの電源は、直接コンセントから取ってください。また、電源電圧は交流100Vでご使用ください。

- ・ 指定外の電源電圧や延長コードの容量を超える電気製品を同時に接続して使用すること、定格を超える「たこ足配線」は、電源コードや電源プラグが発火して火災の恐れがあります。

- ヘッドボード・フットボードが、しっかり取り付けられていることを確認してください。

- ・ ボードの取り付けが不完全な場合、不意に外れ、転倒などによる怪我の恐れがあります。

- ベッドの下にもぐり込んだり、手や足を入れないでください。

- ・ はさまれて怪我をする恐れがあります。

- ボトムの角度やベッドの高さを調節する際は、利用者の状態に注意してください。

- ・ 利用者がベッドの動作中に動くと、ベッドから転落したり、隙間にはさまれて怪我をしたりする恐れがあります。特に自分で体位を保持できない方は身体を支えながら操作してください。

- ・ ベッドにはボトムの角度制限機能がはたりますが、圧迫により怪我をする恐れがあります。

- 利用者から目を離す際は、ボトムの角度やベッドの高さに注意してください。

- ・ 万一のベッドからの転落に備え、状況に応じてボトムの角度を水平にしてベッドの高さを一番低い位置にしてください。

- ベッドと壁や周りのものに、はさまれないように注意してください。

- ・ 体の一部がはさまれると怪我をする恐れがあります。

- 利用者に乗せたままベッドを移動させないでください。

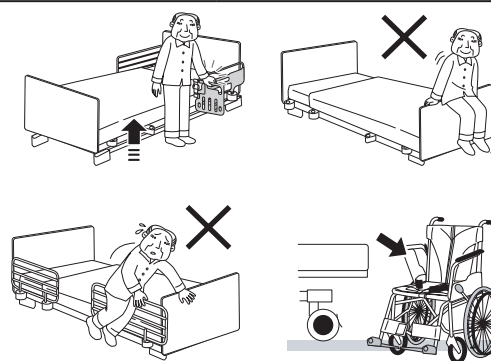
- ・ キャスターやベッド本体が破損したり、利用者が転落したりする恐れがあります。

- ベッドからの乗り降りの際の転倒事故が多発しています。必ず下記のことを守ってご使用ください。

- ・ サイドレールや、ヘッドボード/フットボードをまたいだりせず、ベッドの横から乗り降りしてください。

- ・ 睡眠薬を服用の際は、ベッドの乗り降りには十分にご注意ください。

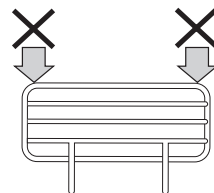
- ・ 車椅子への移乗の際は、必ずベッドのキャスターおよび車椅子の車輪をロックしてください。



**警告**

● サイドレールの端に、体重を掛けないでください。

- ・ 傾いて転倒する恐れがあります。
- ・ 立ち上がりに不安のある方は、「ベッド用グリップ」(P46、P47参照)をご利用ください。



● キャスターのロックを解除した状態で放置しないでください。

- ・ ベッドからの乗り降りの際、ベッドが移動し転倒の危険性があります。
- ・ ベッドが壁にぶつかり破損することがあります。



● サイドレール使用時もベッドからの転落に十分注意してください。

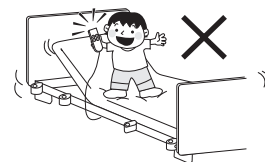
- ・ サイドレールの組み合わせによって生じる隙間や、サイドレールの上から身を乗り出して転落する恐れがあります。
- ・ 厚みのあるマットレスを使用する場合、相対的にサイドレールが低くなりますのでご注意ください。
- ・ ベッドの背を上げた状態で使用される場合、転落予防としての効果を十分に発揮できない恐れがあります。
- ・ 特に予測できない行動をとられる方や体位を自分で保持できない方には十分注意してください。

● ボトムやオプション受け、ボードなどの突起物に衣類などが絡まないように注意してください。

- ・ 衣類などが絡まった状態でベッドを操作すると、衣類などが引っ張られるなどして、怪我をする恐れがあります。
- ・ ベッドの乗り降りなどの際に転落して、怪我をする恐れがあります。

● ベッドの上に立ったり、立った状態でベッドの操作をしたりしないでください。

- ・ 転倒などにより怪我や事故の原因になります。

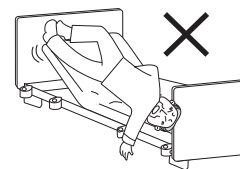


● 「上がっている背やひざ脚ボトムの上に座る」「ボトムの上で飛び跳ねる」「ボトムに飛び乗る」などの行為はしないでください。

- ・ 怪我や事故、故障の原因になります。

● ベッドにうつ伏せで寝た状態や頭脚逆方向で寝た状態でのご使用はしないでください。

- ・ 怪我や事故の原因になります。



警告

● 操作が理解できないと思われる方（お子様や認知症の方など）に、操作させないでください。

- ・ 操作が理解できないと思われる方が、ベッドを操作する可能性がある場合には、電源プラグを抜き、誤操作による事故を未然に防いでください。

● 乳幼児やお子様には、使用しないでください。

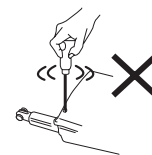
- ・ 本商品は、乳幼児やお子様向けには設計されていません。
- ・ サイドレールなどの隙間に身体の一部がはさまれたり、転落して怪我をしたりする恐れがあります。

● 分解・修理・改造はしないでください。

- ・ 故障や感電の原因になります。



分解禁止



● ベッドは、定期的に点検してください。

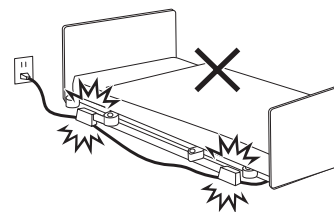
- ・ 使用の頻度や環境により、商品は摩耗、劣化します。定期的に各部の緩み、可動部の動作、破損の有無などを点検してください。
摩耗、劣化した状態で使い続けると、思わぬ怪我をする恐れがあります。
- ・ ベッドが故障した際は、販売店または弊社までお問い合わせください。

● 被災したベッドは、点検・修理を依頼してください。

- ・ 地震、火災、水害などで被災したベッドは、お買い上げの販売店または弊社まで点検、修理を依頼してください。電気部品のショートや漏電による感電、火災の恐れがあります。

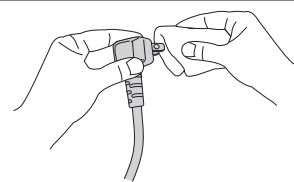
● コード類（電源コード、手元スイッチのコード、モーターのコード）を傷つけないでください。

- ・ ベッドの可動部でコード類をはさんだり、コードに引っ掛からないようご注意ください。
- ・ 傷んだコードは感電、火災の原因になるため、修理（交換）を依頼してください。



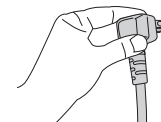
● 電源プラグは、定期的に掃除をしてください。

- ・ 電源プラグの表面にホコリが付着していると水分を含んで電流が流れ、ショートなどにより感電、火災の恐れがあります。
- ・ 電源プラグの表面にホコリが付着している場合、乾いた布などでよく拭き取ってください。



● 電源プラグを抜く時は、プラグを持って抜いてください。

- ・ 断線・接触不良により、故障や火災の原因になります。





警告

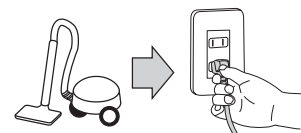
- 電源プラグは、濡れた手で触らないでください。

・ 感電する恐れがあります。



- 掃除・点検などでベッド下に入る場合は、電源プラグを抜いてください。

・ 誤操作によりベッドにはさまれ怪我をする恐れがあります。



- ベッドを水洗いしたり、モーターや手元スイッチに水などをこぼさないでください。

・ ショートなどにより感電、火災の恐れがあります。

・ 誤って水などをこぼしてしまった場合、電源プラグをコンセントから抜いて、販売店または弊社までご連絡ください。



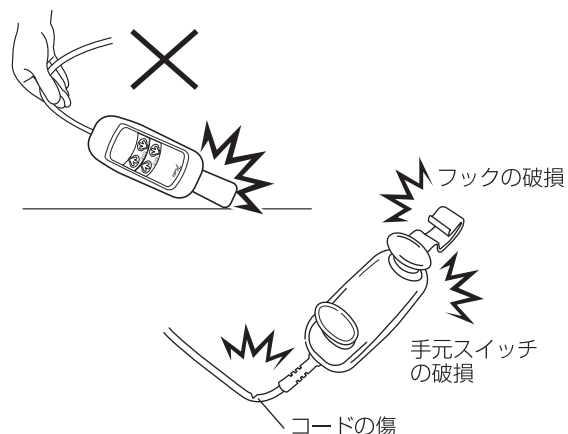
- 手元スイッチの取り扱いに注意してください。

・ ベッドが誤作動して怪我をしたり、ショートなどにより、感電や火災の恐れがあります。

また、故障の原因になります。

・ 落としたり、コードを無理に引っ張ったりしないでください。

・ 手元スイッチを使用しないときは、不用意にボタンを操作しないようにサイドレールやベッド用グリップの外側などに掛けてください。



- 治療中の方やペースメーカーをご使用の方は、医師に相談してください。

・ ベッドの操作が、症状を悪化させる危険性があります。

・ 背脚の角度によっては床ずれなどの症状を悪化させることがあります。



- 電子治療器（マイクロ波治療器、超音波治療器など）を使用するときは、電源プラグを抜いてください。

・ 電子治療器を同時に使用した場合、ベッドの故障や誤作動の原因になります。

なお、他のME機器と併用する場合は、安全をご確認の上で使用ください。

- このベッドは、医療機器ではありません。

・ 心臓マッサージなどベッドに負担がかかる医療行為は、ベッドの破損の原因になる恐れがあります。

警告

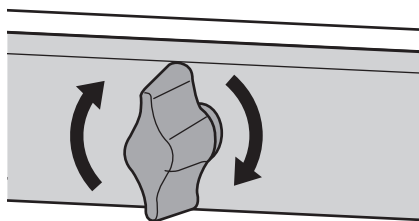
- ヘッドボードやフットボードに荷重を掛けて、リハビリなどをおこなわないでください。
 - ・ 破損の原因になります。
- このベッドは1人用のベッドです。ベッドを2人以上で使用しないでください。
 - ・ リハビリをおこなう際、勢いをつけ過度に荷重を掛けたりしないでください。
- モーターの長時間使用(2分以上)はしないでください。
 - ・ 加熱により、温度ヒューズがはたらき動かなくなります。
 - ・ 動かなくなったら販売店にお問い合わせください。この場合は修理費が発生します。
- ボードやサイドレールなどに、抑制帯を取り付けしないでください。
 - ・ 不意に外れて怪我をしたり、ボードやサイドレールなどが破損、変形したりする恐れがあります。
- ボトムなどに抑制帯を取り付けた状態で、背上げやひざ上げなどのベッド操作をおこなわないでください。
 - ・ 利用者の身体が締め付けられて怪我をしたり、ベッドが破損、変形したりする恐れがあります。
 - ・ 利用者や介助者の方などが手元スイッチに触れる可能性がある場合には、電源プラグを抜き、誤操作による事故を未然に防いでください。
- 背ボトムのみ、脚ボトムのみに負荷を掛けた状態で、背上げやひざ上げなどのベッド操作をおこなわないでください。
 - ・ 怪我をしたり、ベッドが破損、変形したりする恐れがあります。
- 本体に貼ってあるシールは、剥がしたり傷付けたりしないでください。
 - ・ お客様を危険から守るための情報や、故障時に素早かつ確かな対応をするためのロット番号が記載されています。
- 下記の使用環境を守ってください。
 - ・ 使用周囲温度：5℃～40℃
 - ・ 相対湿度：20%～90% (結露無きこと)
 - ・ 気圧：700hPa～1060hPa
- 故障の原因となりますので、次のような場所への設置は避けてください。
 - ・ 直射日光のあたる場所
 - ・ 冷暖房による冷気や暖気が直接あたる場所
 - ・ 過度の水蒸気や油蒸気のかかりやすい場所
 - ・ 高温、多湿、低温、乾燥した場所
 - ・ ホコリ、煙、塩分、イオウ分、腐食性物質などの多い場所
 - ・ 換気の悪い場所
 - ・ 振動や衝撃のある場所
 - ・ 床が水平でない場所
 - ・ 床が丈夫でない場所
- ベッドの下にリフトの脚を挿入する場合は、リフトの脚部の高さを確認してください。
 - ・ 本商品は、ミオレットⅢ専用ハイトスペーサー(4個組) PH05-45を装着することで、高さ調節が可能です。使用されるリフトの種類により脚の高さが異なりますので、詳しくは販売店に確認してください。



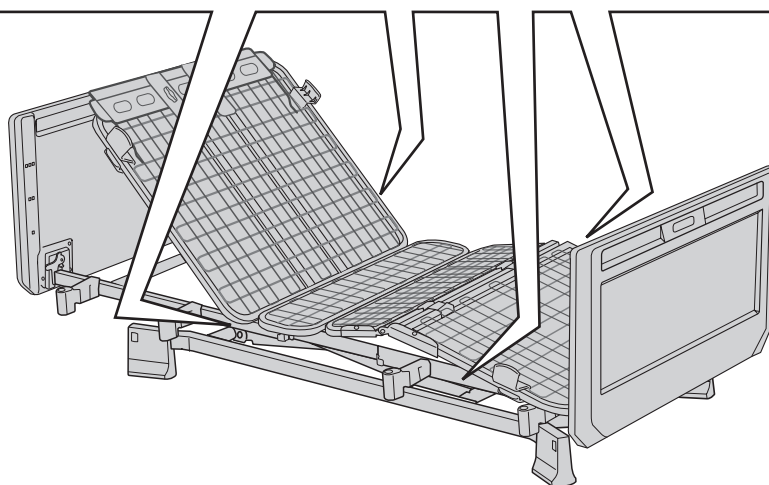
⚠️ ご使用上の警告と注意

安全のために

⚠️ ノブボルトはしっかり締め付けてください。

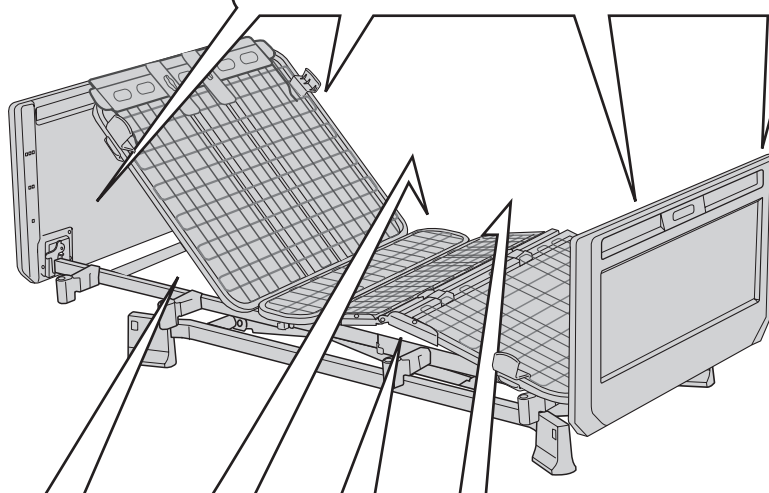


ノブボルトを確実に締め付けてください。
緩んだ状態で使用すると、怪我や破損の恐れがあり危険です。



⚠️ 指はさみに注意してください。

ボトムが上がっている際には、ボトムの下に手や指を入れないでください。怪我をする恐れがあります。



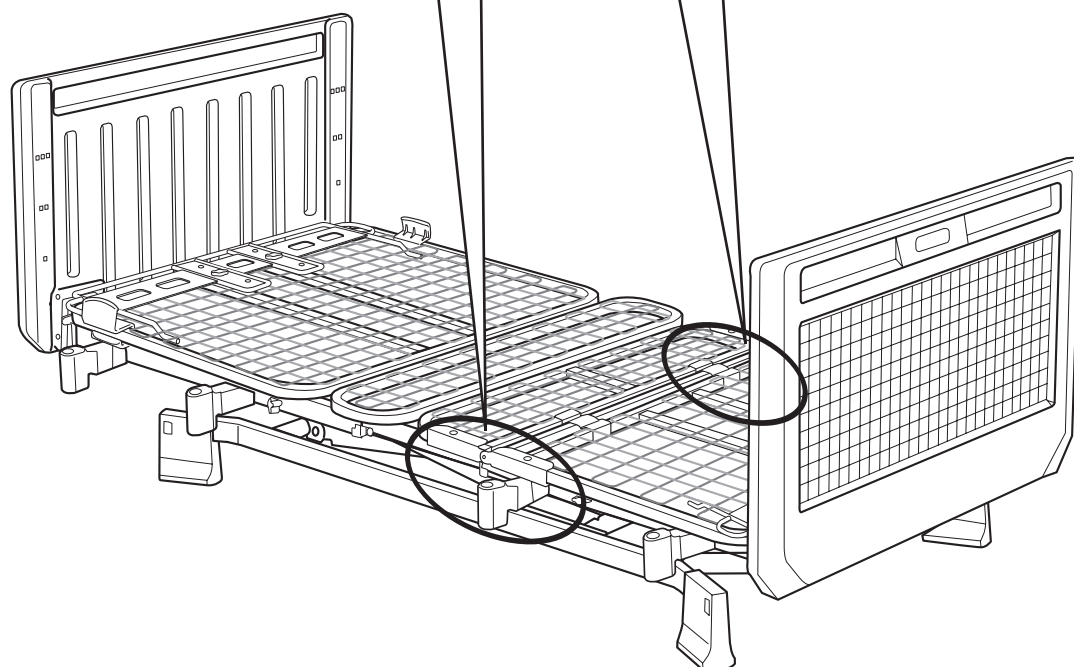
⚠️ 指はさみに注意してください。

ボトムが上がっている際には、ボトムの下に手や指を入れないでください。怪我をする恐れがあります。

⚠️ ご使用上の警告と注意

⚠️ 指はさみに注意してください。

サイドレールおよびベッド用グリップを装着してボトムを上げる際には、フィッティングバーとの隙間に注意してください。怪我をする恐れがあります。



安全のために



ご使用上の警告と注意



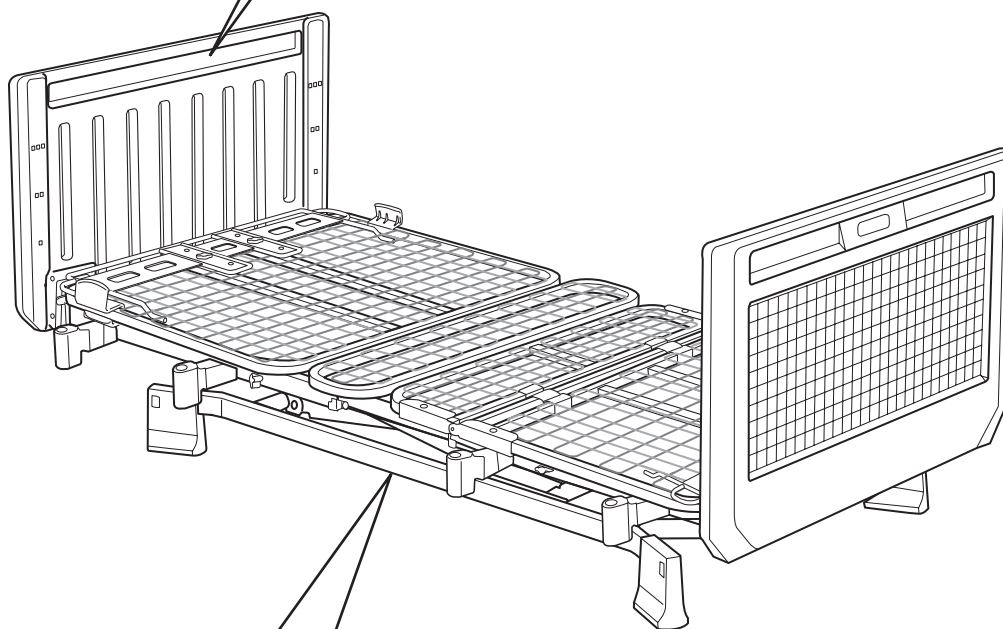
⚠️ ご使用上の警告と注意

下記のシール類は特に注意していただきたい項目を記載しています。剥がしたり傷付けたりしないでください。

⚠️ 警告

・取扱説明書に記載のサイドレール、ベッド用グリップ及びマットレスを使用してください。記載以外のサイドレール、ベッド用グリップ及びマットレスを使用されますと、危険な隙間が発生し、重傷死亡事故の原因となる恐れがあります。

株式会社プラッツ

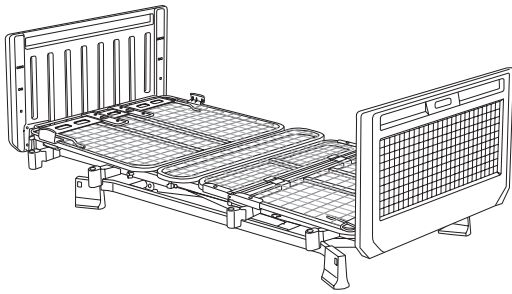


警告

ベッドの下に入ったり、物を置いたりしないでください。ベッドの下や隙間に体の一部（頭、腕、脚）などを入れないでください。

・骨折など、怪我をする恐れがあります。掃除、点検などでベッドの下に入る場合は必ず電源プラグを抜いてください。

ベッドの設置・組み立て・分解は販売店にご相談いただくか、もしくは本取扱説明書をご覧ください



必ず丈夫で水平な床に設置してください。

ベッドの重量（マットレスや周辺機器を含む）と使用される方の体重（例：80kg）を合わせると約 200kg の総重量となります。この荷重に十分耐えられる水平な場所へ設置してください。

※最大使用者体重：138kg

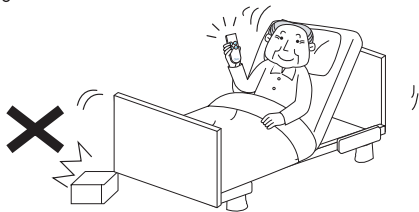
ベッドの滑り止めや床のキズ防止のために、床キズ防止カーペット（PSC-1216SC）をおすすめします。

おねがい

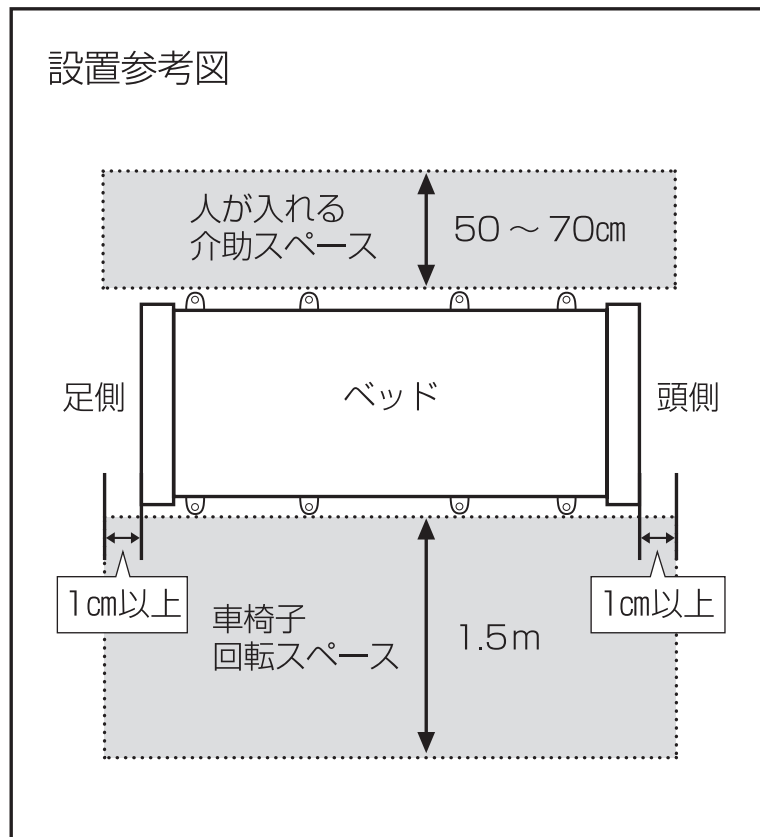
- ベッドの周りにはできるだけ広い空間を確保してください。
 - ・療養される方のベッドからの移乗や介助する場合のスペースを十分検討して設置してください。

- 電源コンセントの位置から 10cm 程度離し、昇降時に電源プラグとベッドが接触しないようにしてください。

- ベッドの下に物を置かないでください。
 - ・昇降時にベッドが破損したり、ベッドが斜めに傾くことがあります危険です。



設置参考図



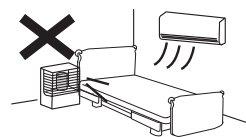
- ベッドの周りのものや、部屋の構造物に当たらないように注意してください。
 - ・ベッドの動作（特に高さ調節）によって、ベッドやベッド周りのもの、構造物が破損する恐れがあるため、ベッドは壁から最低 1cm 以上離して設置してください。

お願い



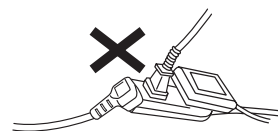
禁止

- ストーブや火気のある物などをベッドの近くに設置しないでください。
・機器の変形や変色、火災の原因になり非常に危険です。



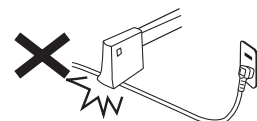
禁止

- 配線器具の定格を超える「たこ足配線」や表示された電圧（100V- 240V）以外の電圧では使用しないでください。
・火災やモーター故障の原因になります。



禁止

- 電源コードや手元スイッチのコードなどを、引っ張ったり、はさまないようにしてください。
・断線が発生し、感電、発火、モーターの故障の原因になります。

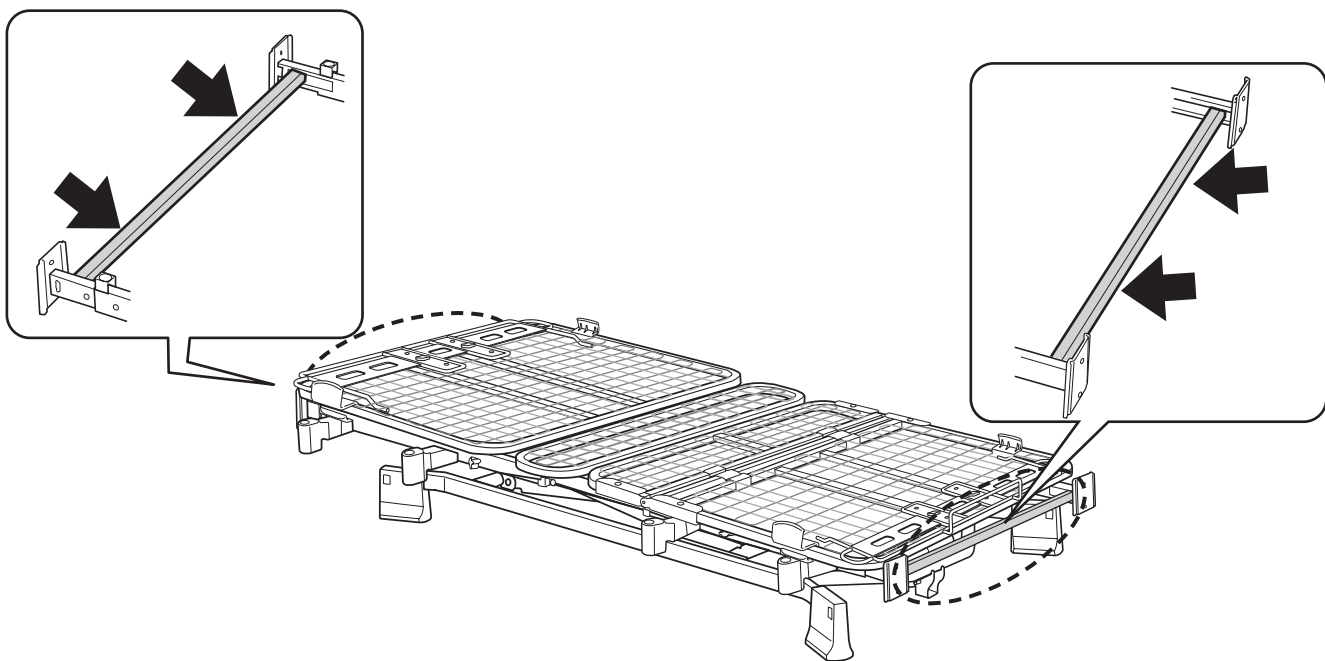


禁止

- 組み合わせるサイドレール、ベッド用グリップは適合周辺機器以外は使用しないでください。
・危険な隙間が発生し、腕や首、頭をはさむなど重大事故の原因になります。

移動について

- 組み立てが終わった状態で移動する場合、下図矢印位置を持って移動してください。

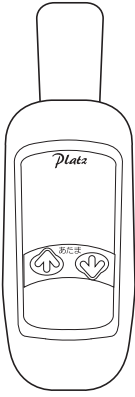


- ベッドは約 90kg あります。腰や背中などを痛めないよう、少なくとも4人以上で移動をおこなってください。
- 移動前に必ずヘッドボード・フットボード、サイドレール、マットレスなどを外してください。
- 電源プラグを抜き、手元スイッチのコードに注意してください。
- 人が乗った状態で、移動をおこなわないでください。
- 移動する前にピンが確実に取り付けられていることを、必ず確認してください。（P21 参照） ※怪我、事故の原因になることがあります。
- ヘッドボード・フットボードの外しかたは P26 を参照してください。

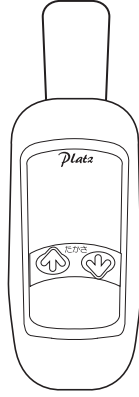
手元スイッチ

- ・ベッドの操作をおこなうことができます。
- ・上部のフックでサイドレールに引っ掛けることができます。

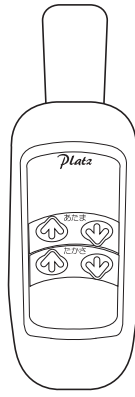
背上げ 1 モーターベッド



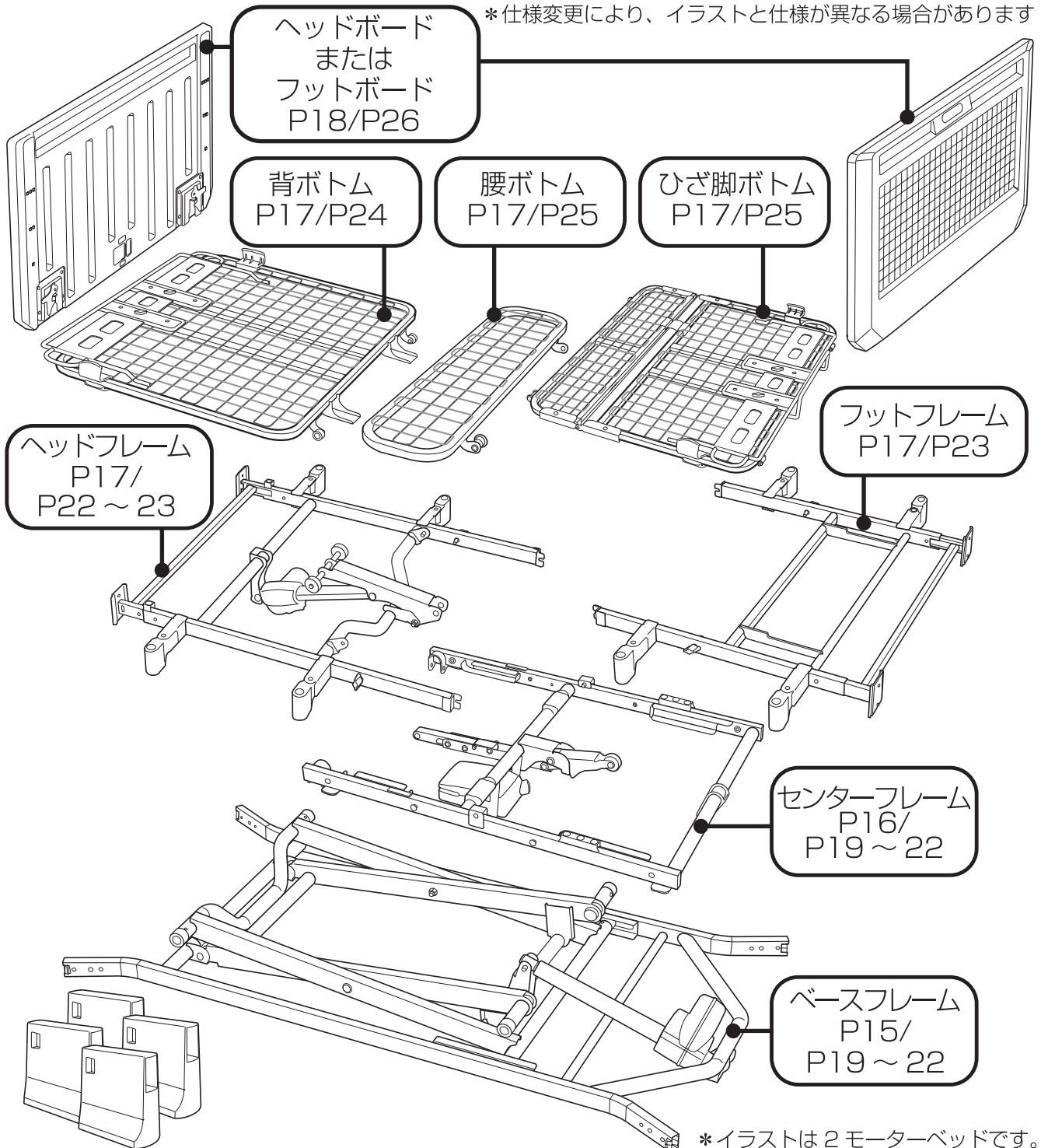
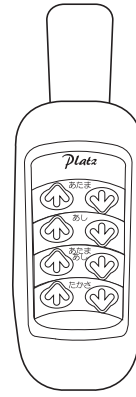
昇降 1 モーターベッド



2 モーターベッド



3 モーターベッド

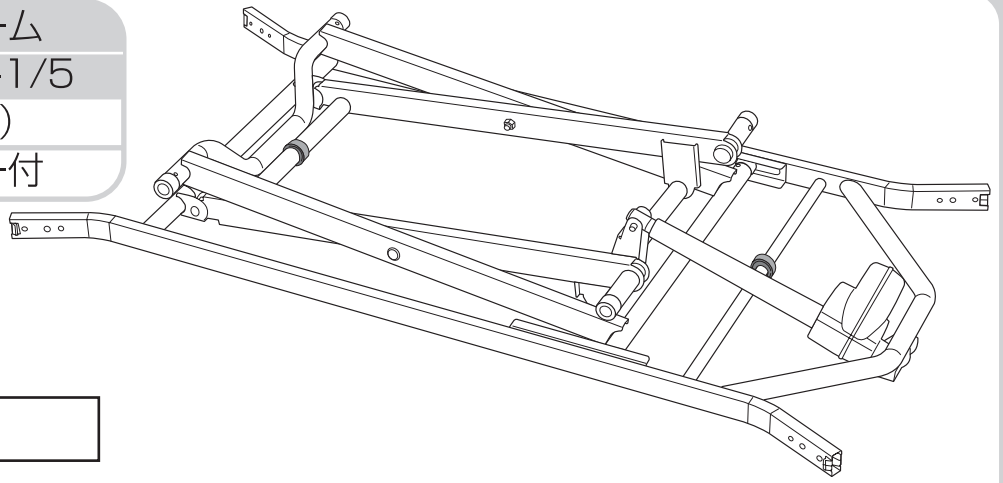


*イラストは 2 モーターベッドです。

●商品が到着した時点で、下記の部品が全て同梱されているか、また、破損していないか下記欄へチェックをしながら確認をしてください。万一、部品の不足や破損があった場合は、販売店または弊社までご連絡ください。

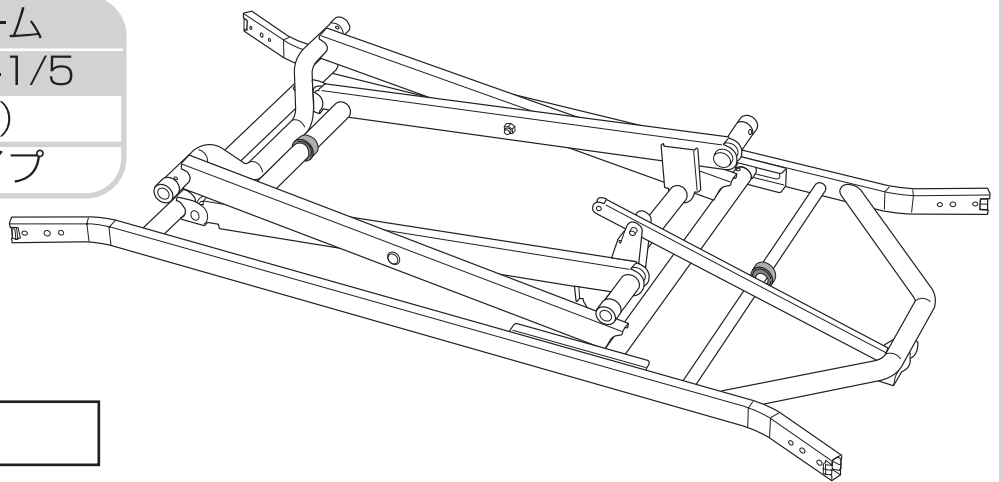
(例) 固定脚×4

ベースフレーム
PP113-ZHZ-1/5
梱包 (1/5)
昇降モーター付

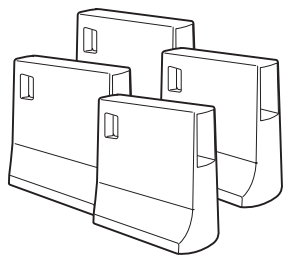


ベースフレーム

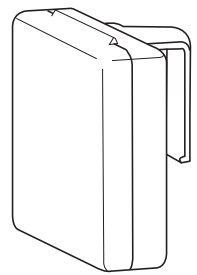
ベースフレーム
PP113-ZNZ-1/5
梱包 (1/5)
高さ固定タイプ



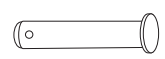
ベースフレーム




固定脚×4



部品パック

ピン  ×3

割りピン  ×5

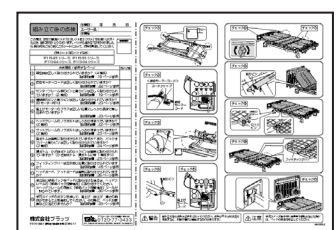
※3モーターベッドは「ピン×1」「割りピン×1」が余ります。



取扱説明書のご案内

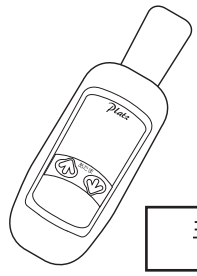


取り扱い方法と
使用上の注意

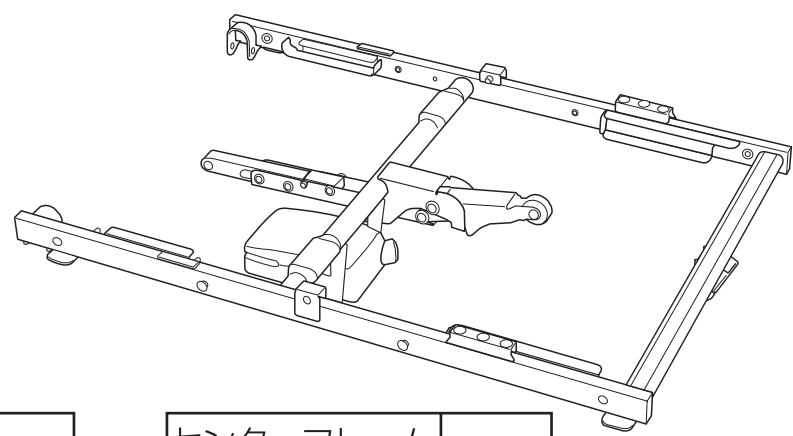


組み立て
チェックリスト

センターフレーム
PP113-1AZ-2/5
梱包 (2/5)
背上げ 1 モーターベッド



手元スイッチ

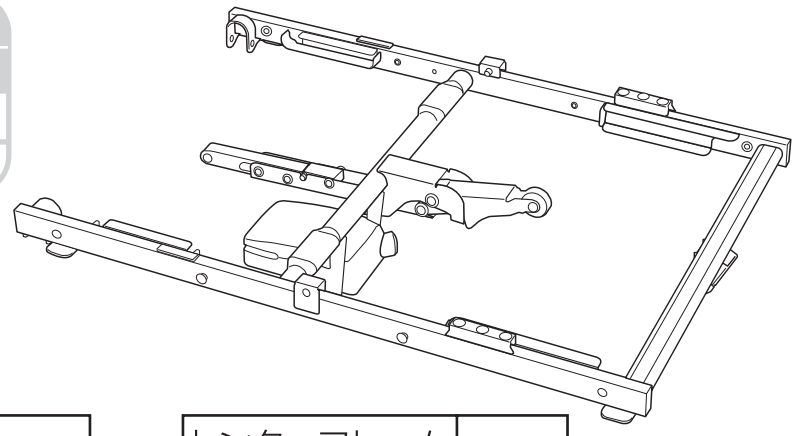


センターフレーム

センターフレーム
PP113-4AZ-2/5
梱包 (2/5)
昇降 1 モーターベッド

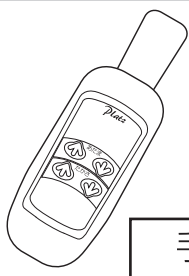


手元スイッチ

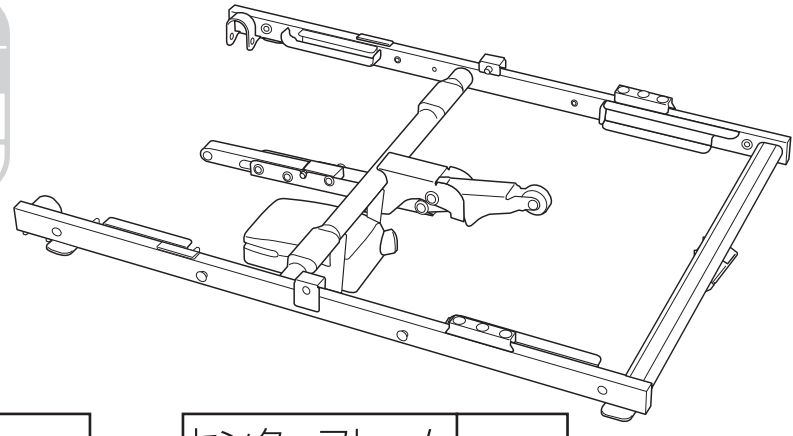


センターフレーム

センターフレーム
PP113-2AZ-2/5
梱包 (2/5)
2 モーターベッド



手元スイッチ

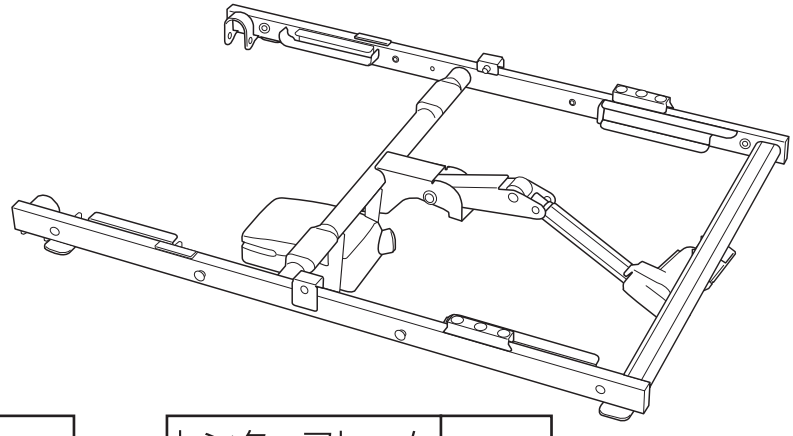


センターフレーム

センターフレーム
PP113-3AZ-2/5
梱包 (2/5)
3 モーターベッド



手元スイッチ

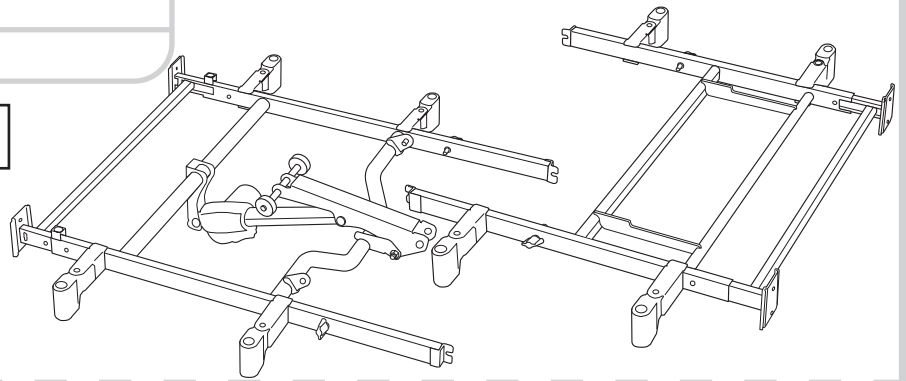


センターフレーム

ヘッドフレーム・フットフレーム
PP113-BAZ-3/5
梱包 (3/5)
90cm幅専用

フットフレーム

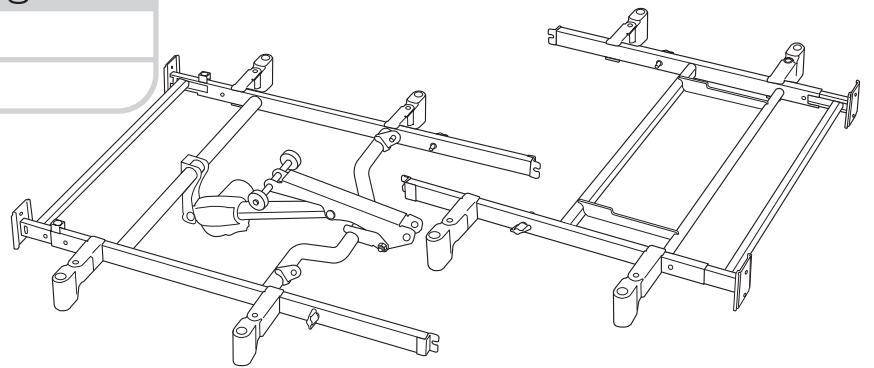
ヘッドフレーム



ヘッドフレーム・フットフレーム
PP113-BBZ-3/5
梱包 (3/5)
83cm幅専用

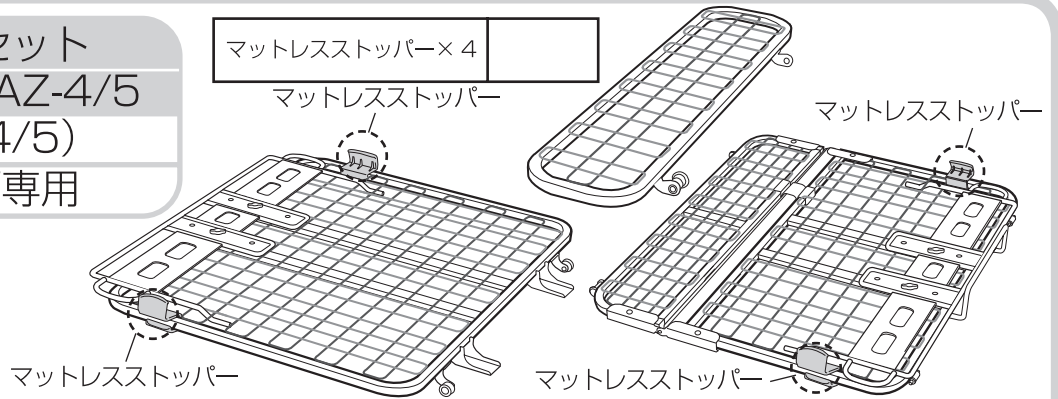
フットフレーム

ヘッドフレーム



ボトムセット
PP113-ZAZ-4/5
梱包 (4/5)
90cm幅専用

マットレスストッパー×4
マットレスストッパー



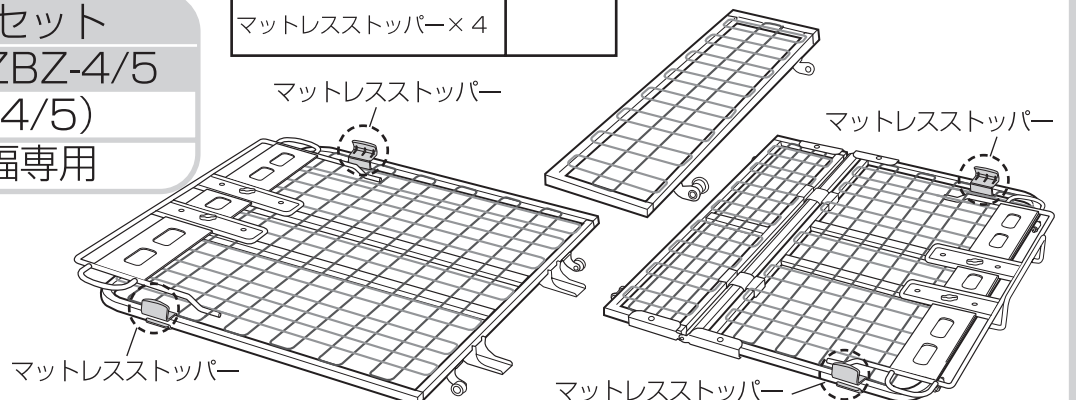
背ボトム

腰ボトム

ひざ脚ボトム

ボトムセット
PP113-ZBZ-4/5
梱包 (4/5)
83cm幅専用

マットレスストッパー×4
マットレスストッパー



背ボトム

腰ボトム

ひざ脚ボトム

90cm 幅専用

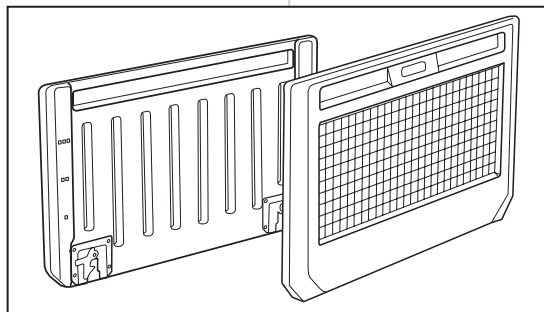
83cm 幅専用

樹脂ボードセット

PP113-ACZ-5/5

梱包 (5/5)

ヘッドボード×2	
----------	--

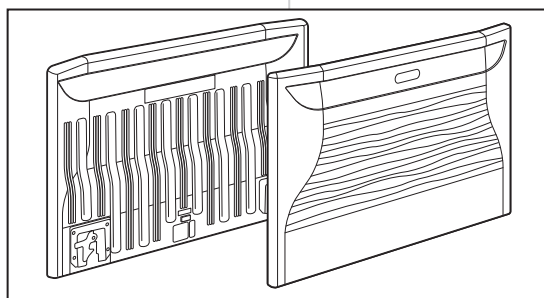


樹脂ボードセット

PP113-CCZ-5/5

梱包 (5/5)

ヘッドボード×2	
----------	--



樹脂ボードセット

PP113-AHZ-5/5

梱包 (5/5)

ヘッドボード×2	
----------	--

※83cm 幅仕様はありません

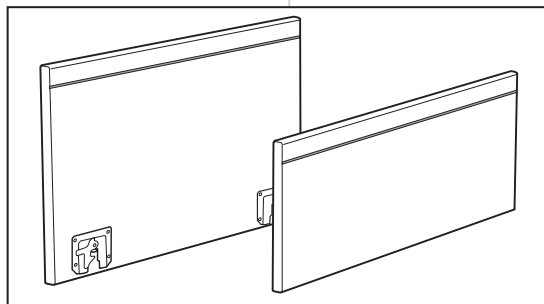
木製ボードセット

PP113-BAZ-5/5

梱包 (5/5)

ヘッドボード	
--------	--

フットボード	
--------	--



木製ボードセット

PP113-DAZ-5/5

梱包 (5/5)

ヘッドボード	
--------	--

フットボード	
--------	--

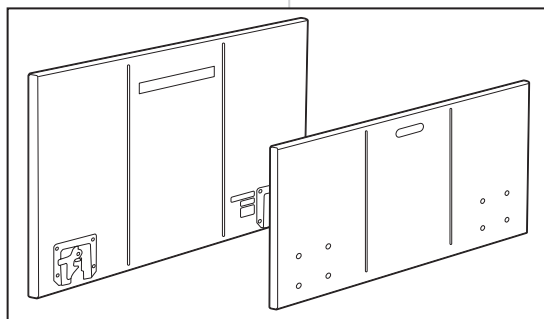
木製ボードセット

PP113-BFZ-5/5

梱包 (5/5)

ヘッドボード	
--------	--

フットボード	
--------	--



※83cm 幅仕様はありません

木製宮付ボードセット

PP113-BBZ-5/5

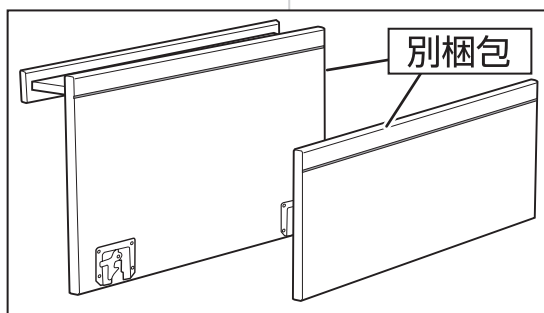
梱包 (5/5)

宮付ヘッドボード	
----------	--

(PP113-B3Z-5/5)

フットボード	
--------	--

(PP113-B2Z-5/5)



※83cm 幅仕様はありません

開梱と確認

ボードセット

ピン
の色
について

- 黒** 黒のピンは取り外ししません
- 銀** 銀のピンは取り外します
- 金** 金のピンは必要に応じて取り外します

注意
組み立ての際に、手や指をはさまないようにご注意ください

ベースフレームとセンターフレームを組み立てます

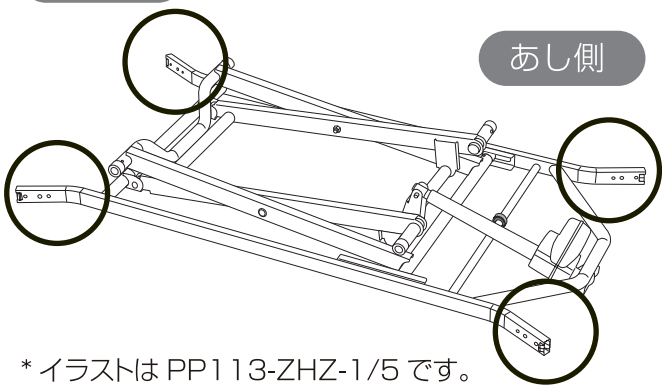
1

ベースフレームを準備します。あたま側、あし側の位置を確認してください。図のように固定脚を取り付けてください。

ベースフレーム

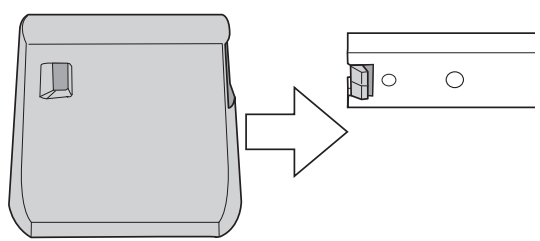
あたま側

あし側

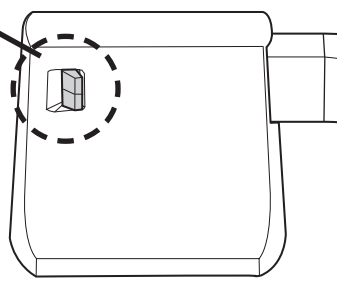


* イラストはPP113-ZHZ-1/5です。他機種も組み立てかたは共通です

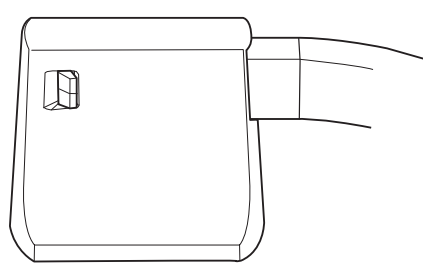
①ベースフレームに固定脚をしっかり押し込みます。



②この部分がカチッと引っ掛かるまで、固定脚を押し込んでください。



③ 4箇所に取り付けます。

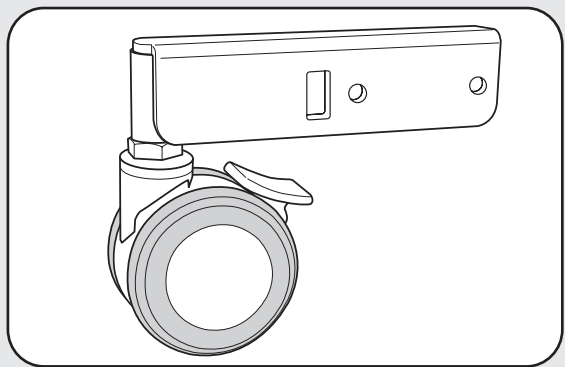


背上げ1 モーター以外は「2」へ進んでください

オプションについて

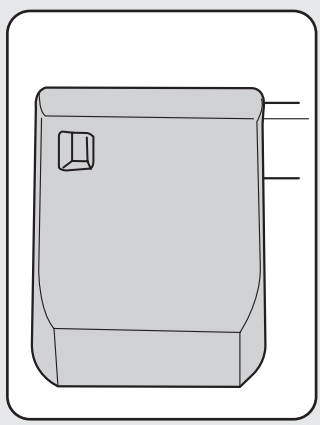
キャスター仕様

専用キャスター（オプション）を取り付けてキャスター仕様にすることができます。適合周辺機器（P46～P47）をご覧ください。



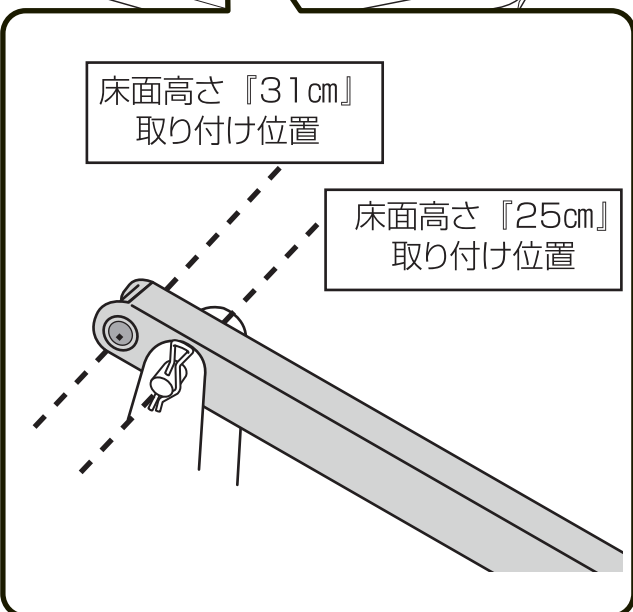
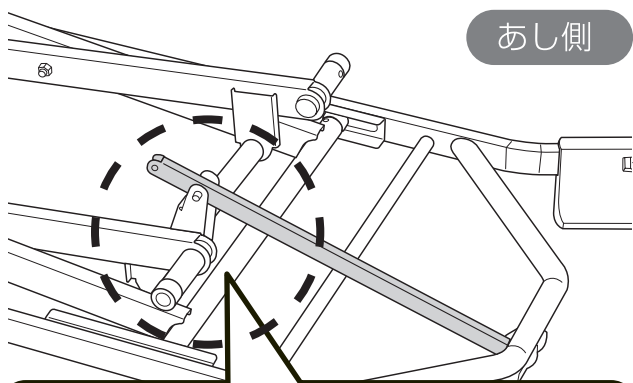
ハイトスペーサー仕様

床面を上げるためのハイトスペーサー固定脚タイプ（オプション）を取り付けることができます。適合周辺機器（P46～P47）をご覧ください。



背上げ1モーター用
ベースフレームの組み立て
高さ切り替えバーの切り替え

「高さ切り替えバー」の取り付け位置で、床面高さを『25cm』と『31cm』の2種類から選ぶことができます。梱包時は床面高さ『25cm』の位置に取り付けてあります。



『25cm』と『31cm』の2種類から高さを選び、ピンと割りピンでしっかり取り付けます。



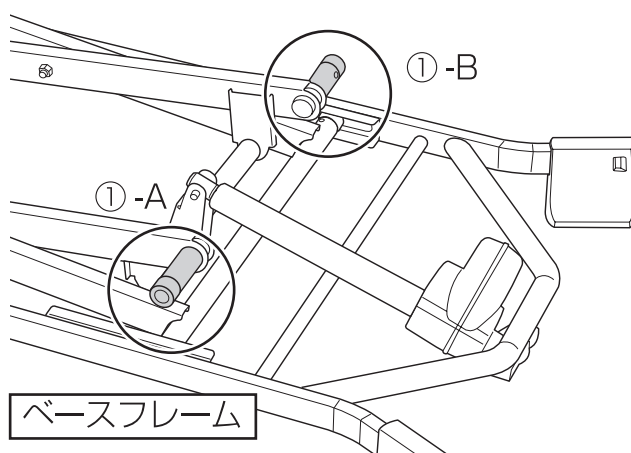
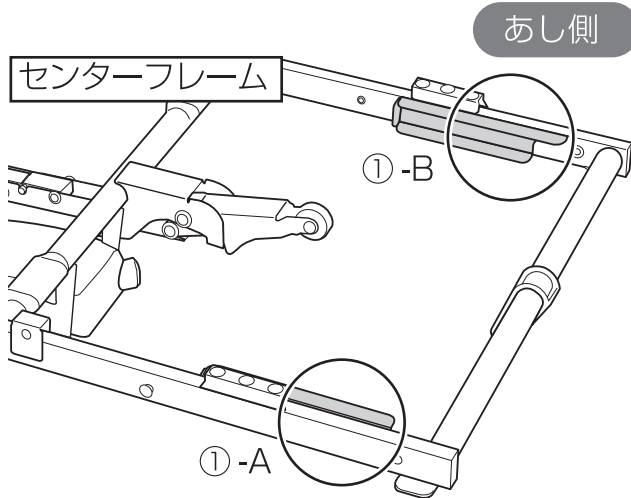
しっかり取り付けられているか
確認してください

2

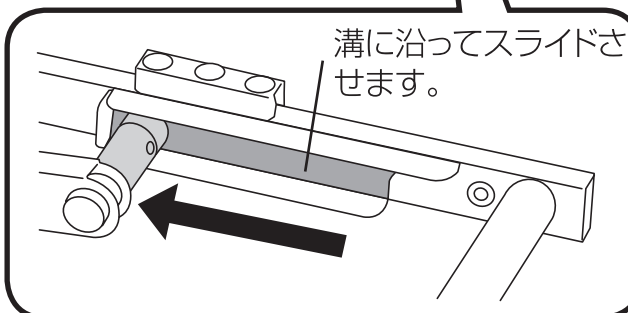
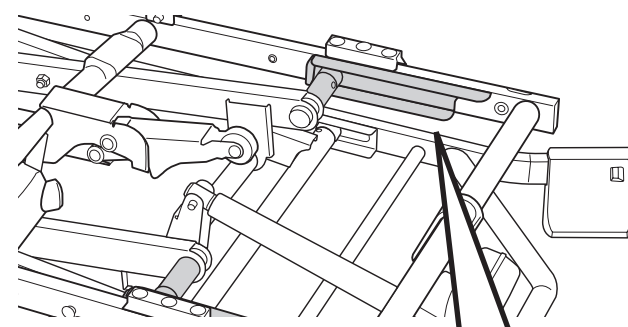
センターフレームを
ベースフレームに取り付
けます。

センターフレーム

①ベースフレーム `①-A`、`①-B`、先端部分をセンターフレームの溝部分に挿し込みます。



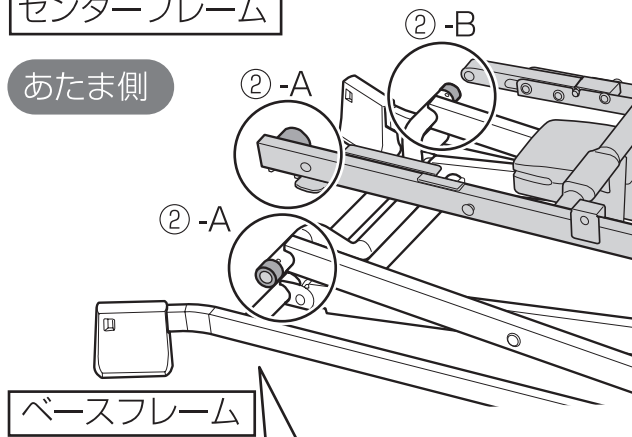
②先端部分を溝に沿ってスライドさせ、奥まで挿し込みます。



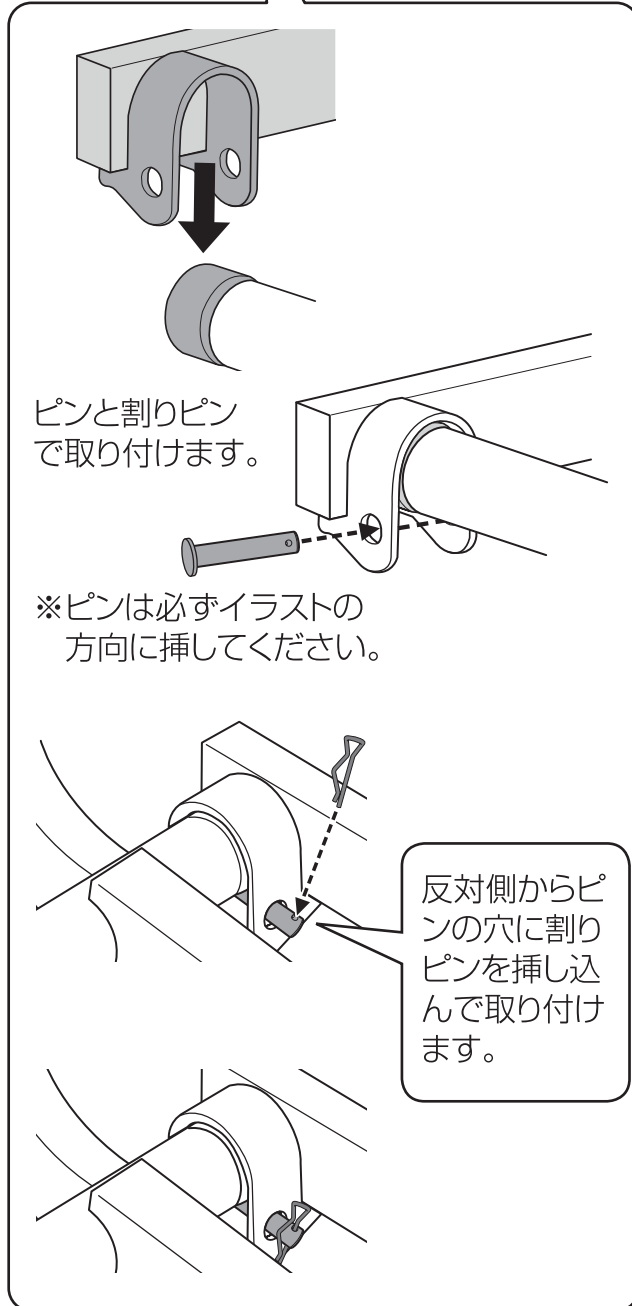
③ ②-A、②-B、をピンと割りピンで取り付けます。

センターフレーム

あたま側



ベースフレーム



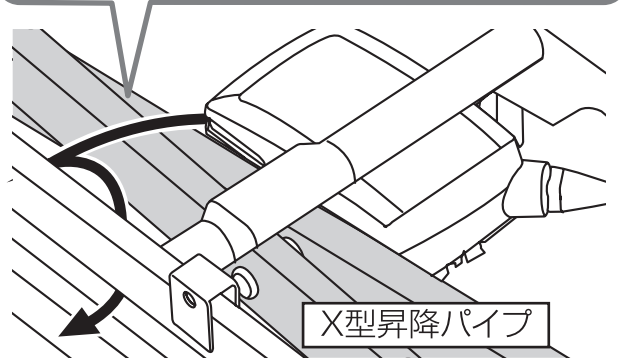
確認

ピンと割りピンがしっかり取り付けられているか確認してください

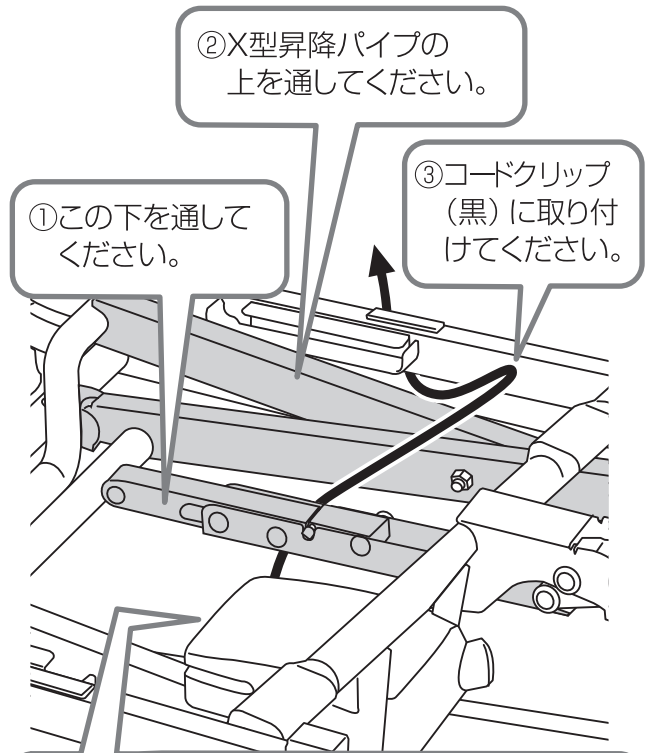
手元スイッチコードの取り回し

手元スイッチを梱包のビニール袋から取り出してください。

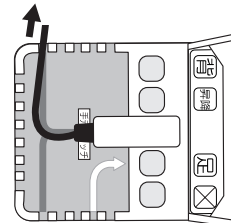
手元スイッチコードは、このベースフレームのX型昇降パイプの上を通してください。X型昇降パイプの間を通すと、コードの破断や故障の原因となります。
※コードクリップ（黒）にコードを取り付けてください。



反対方向に取り回す場合



反対方向に取り回す場合は、コードを反対側の切り欠きにはめ込んでから取り回してください。



確認

コードのはさみ込みが無いように取り回してください

背上げ1モーターはP22「3-1」へ
進んでください

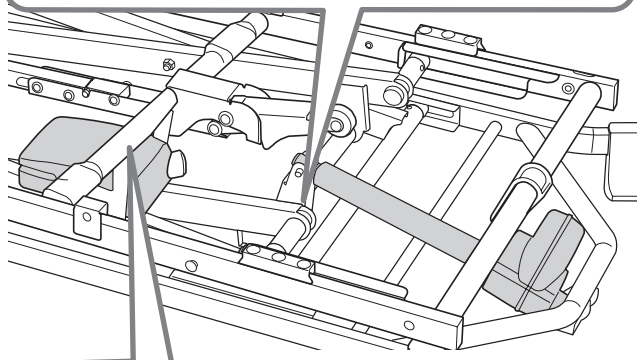
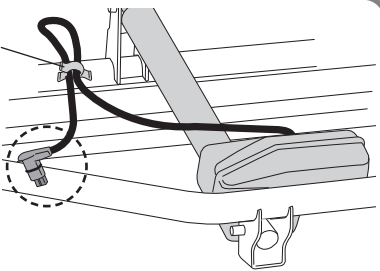
背上げ1モーター以外は
「昇降モーターの取り付け」へ
進んでください

昇降モーターコードの取り付け

昇降モーターのコードをコードクリップに取り付け、電源部の「昇降」にプラグを挿し込みます。

コードクリップ

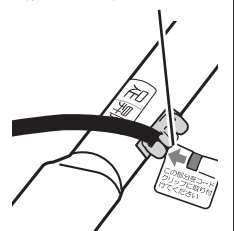
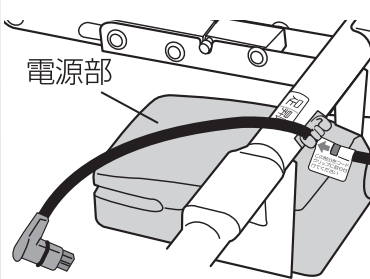
- ①プラグ側のコードをコードクリップから外します。



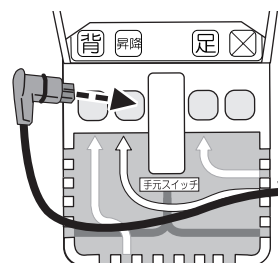
- ②外したコードを「足 / 昇降」シールのコードクリップに取り付けます。

電源部

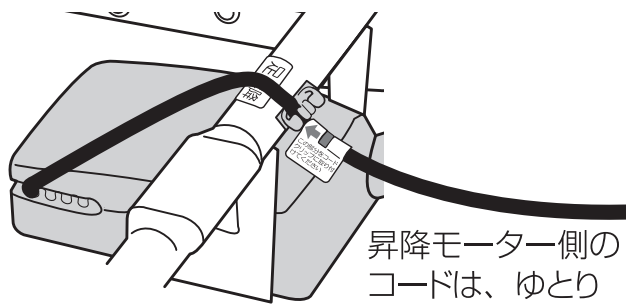
この部分をコードクリップに取り付けてください。



- ③電源部の「昇降」に挿し込まれているキャップを外し、昇降モーターのプラグを挿し込みます。外したキャップは部品パックに収納してください。



挿し込んだコードは、シールを参考にして取り付けこの切り欠き部分に取り付けてください。



昇降モーター側のコードは、ゆとりが出るようにしてください。



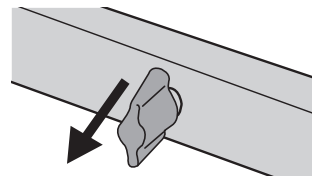
しっかり取り付けられているか確認してください

ヘッドフレームを取り付けます

3-1

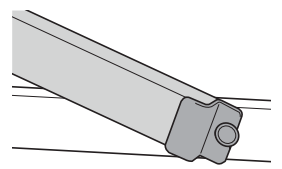
ヘッドフレームを取り付けます。

ヘッドフレーム

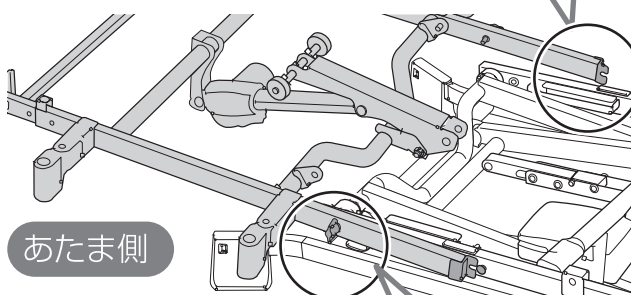
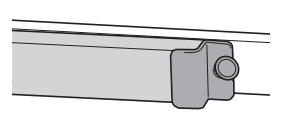


- ①両側のノブボルトを外側に引っ張って組み立ててください。

- ②センターフレームの突起にヘッドフレームの凹部を引っ掛けます。

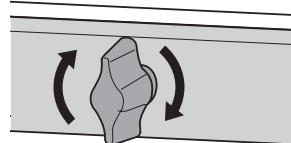


- ③静かにセンターフレームの上に載せます。



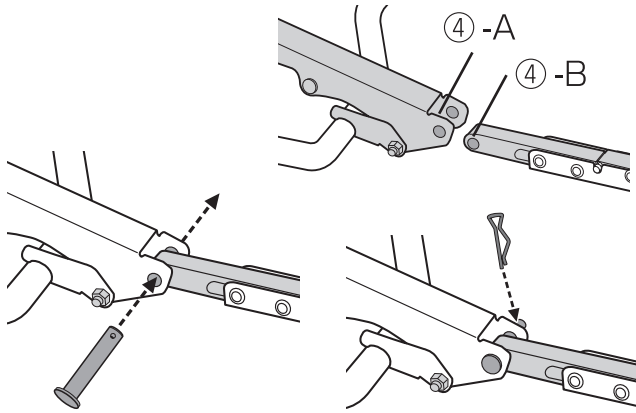
あたま側

- 両側からノブボルトで、しっかり締め付けます。



3モーターの組み立てには④の作業は不要です。ピン1本と割りピン1本が残ります。

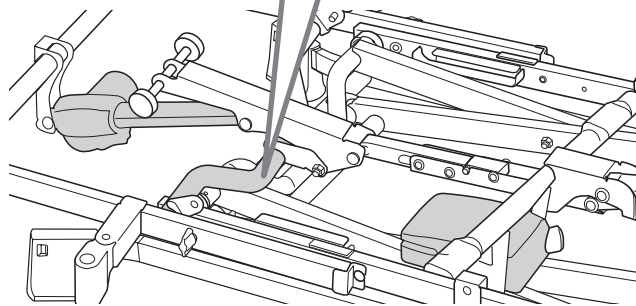
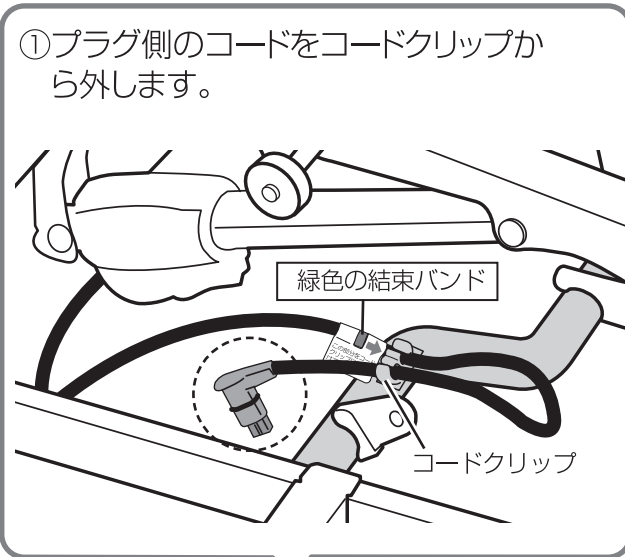
④ `④-A、`④-B、をピンと割りピンで取り付けます。



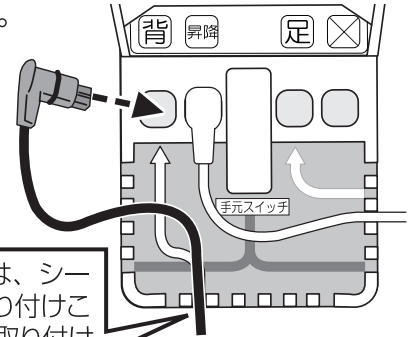
確認 ピンと割りピンがしっかり取り付けられているか確認してください

背モーターコードの取り付け

背モーターのコードをコードクリップから取り外し、電源部の「背」にプラグを挿し込みます。

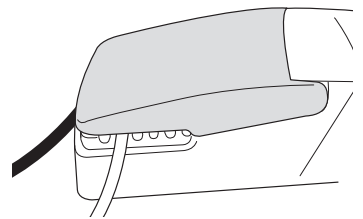
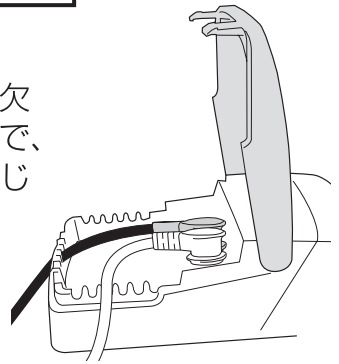


②電源部の「背」に背モーターのプラグを挿し込みます。



挿し込んだコードは、シールを参考にして取り付けこの切り欠き部分に取り付けてください。

コード部分を切り欠き部分にはめ込んで、しっかりふたを閉じてください。

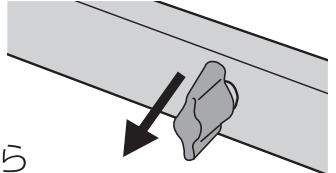


フットフレームを取り付けます

4

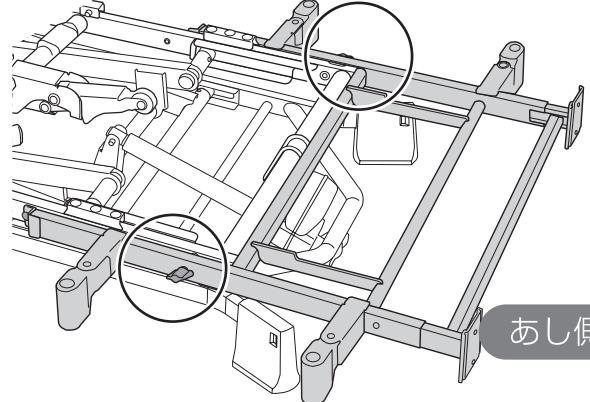
フットフレームを取り付けます。

フットフレーム



①両側のノブボルトを外側に引っ張ってから組み立ててください。

ヘッドフレームの取り付けかた②・③を参照し、フットフレームを取り付けてください。



あし側

背ボトムを取り付けます

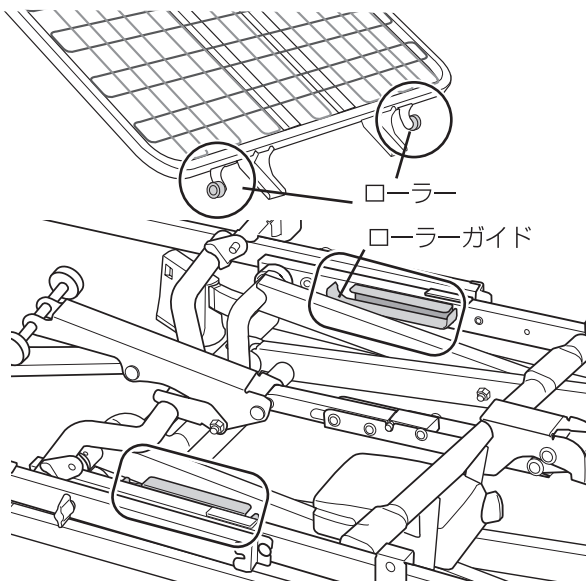
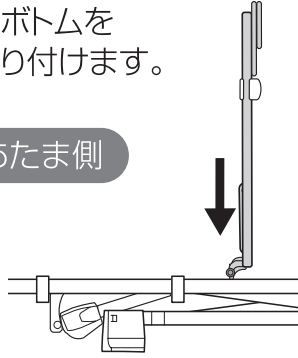
5-1

背ボトムを
取り付けます。

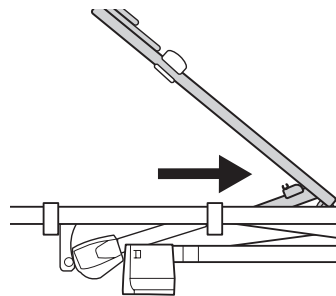
背ボトム

あたま側

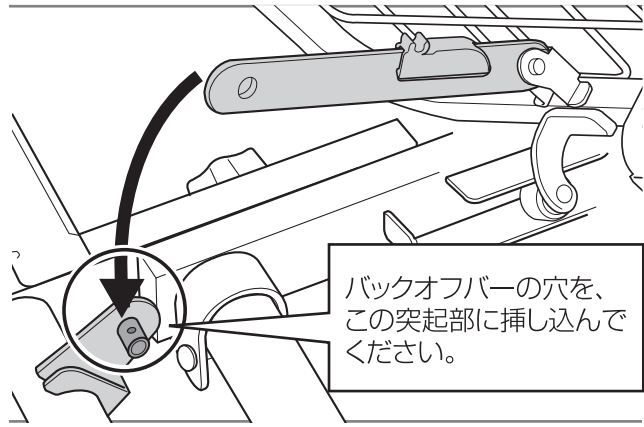
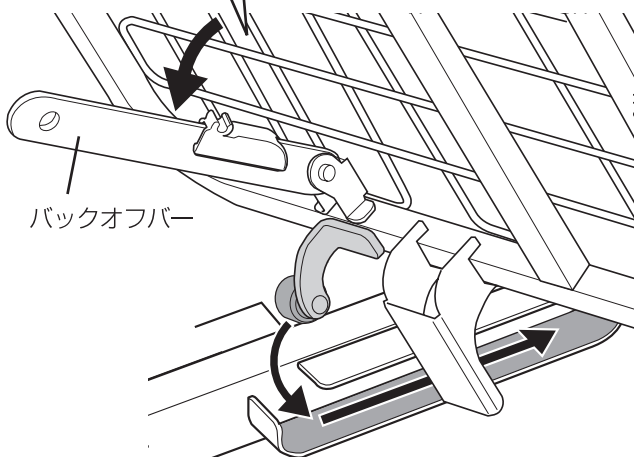
- ①背ボトムのローラー
をローラーガイドに
挿入します。



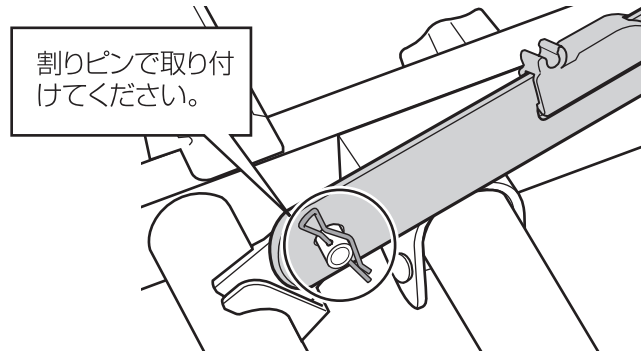
- ②背ボトムを矢印方
向に動かしながら、
バックオーバーを
取り付けます。



ワイヤーメッシュから
バックオーバーを外し
ます。

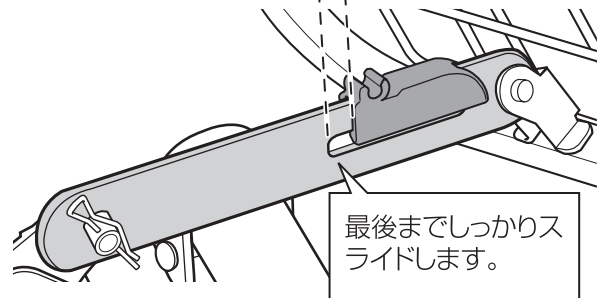
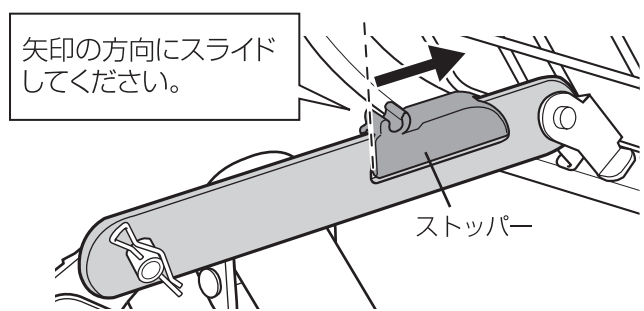


割りピンで取り付
けてください。



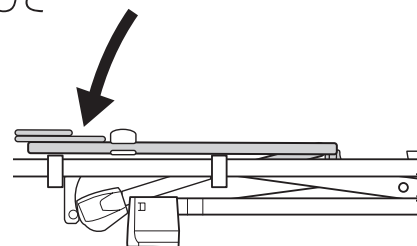
- ③ストッパーをスライドします。

矢印の方向にスライド
してください。



※反対側のバックオーバーも同じように取り
付け、ストッパーをスライドさせてくださ
い。

- ④背ボトムを倒して
ください。



割りピンがしっかり取り付けら
れているか確認してください

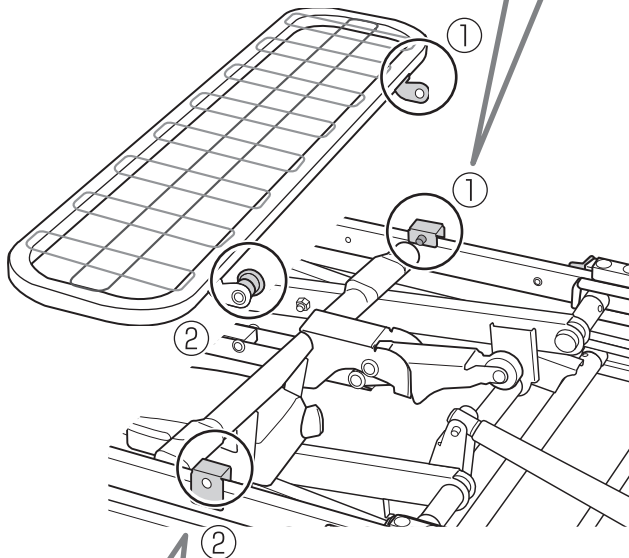
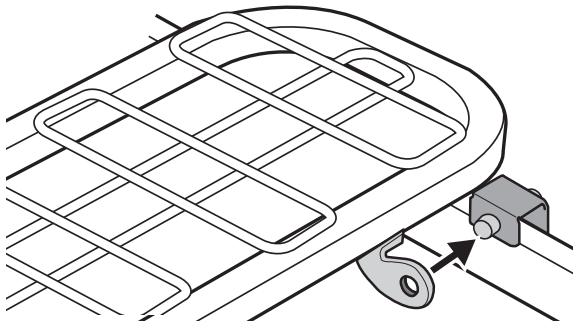
腰ボトム・ひざ脚ボトムを取り付けます

5-2

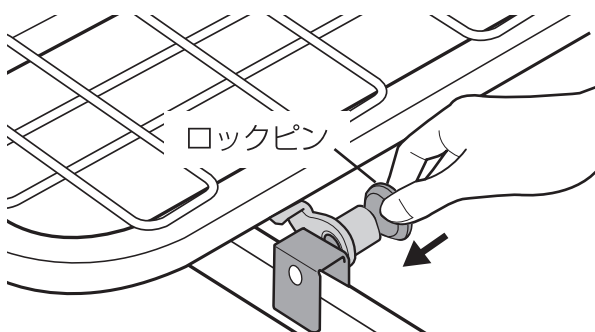
腰ボトムを取り付けます。

腰ボトム

①腰ボトムの穴を、センターフレームの突起に挿し込みます。



②腰ボトムのロックピンを引っ張りながら、センターフレームの穴に挿し込みます。

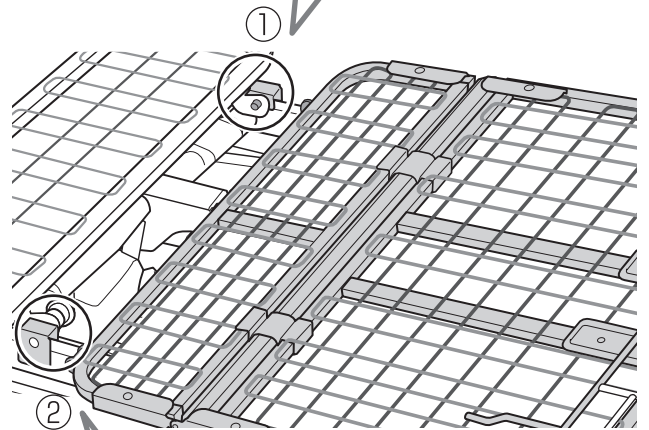
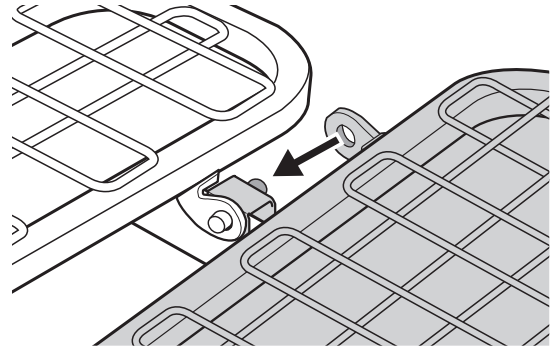


5-3

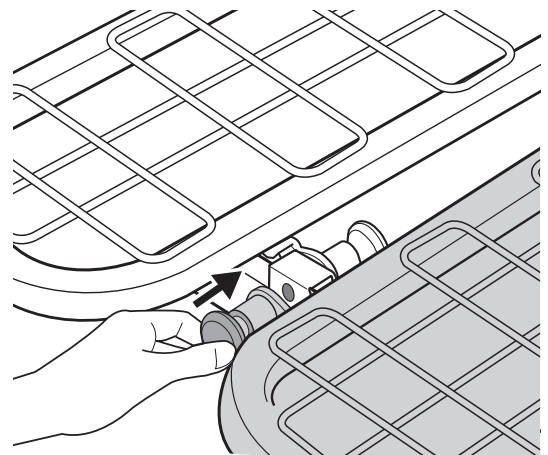
ひざ脚ボトムを取り付けます。

ひざ脚ボトム

①ひざ脚ボトムの穴を、センターフレームの突起に挿し込みます。



②ひざ脚ボトムのロックピンを引っ張りながら、センターフレームの穴に挿し込みます。



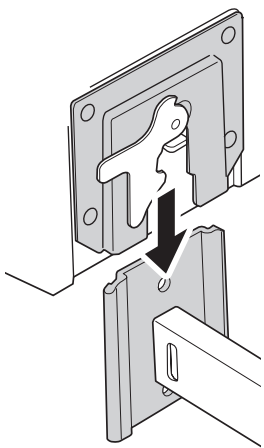
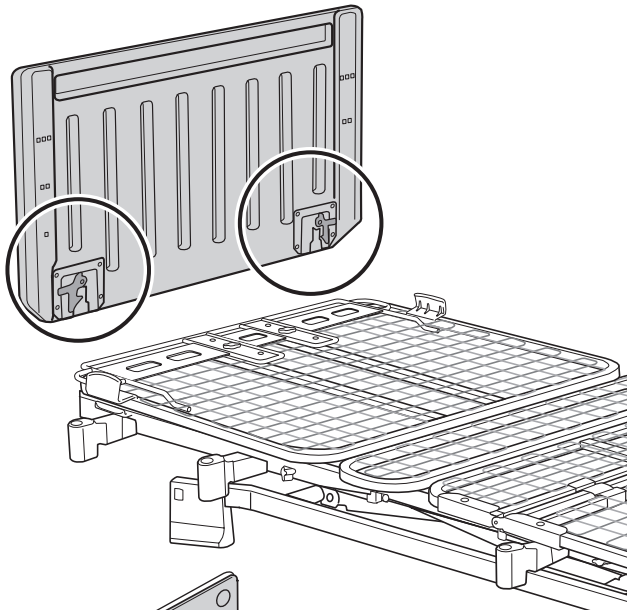
ひざ脚ボトムがしっかり取り付けられているか確認してください

ボードセットを取り付けます

6

ヘッドボード、フットボードを取り付けます。

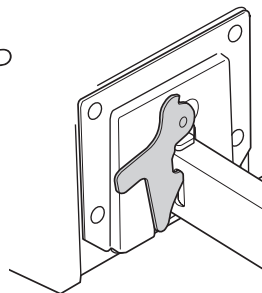
ヘッドボード
フットボード



①ヘッドボードを取り付け金具に真上から挿し込みます。

②ボード側の留め具が取り付け金具の穴部に引っ掛かっていることを確認してください。

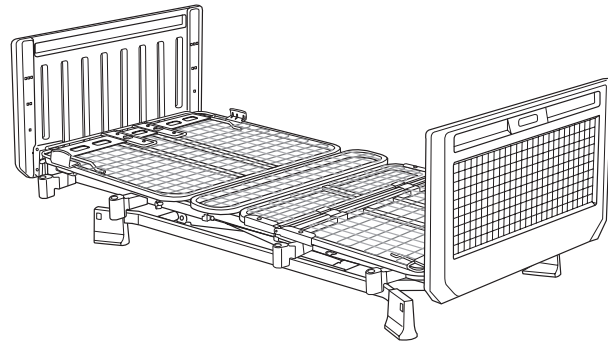
③同様に、あし側にもフットボードを取り付けます。



電源コードを挿し込んでください

7

最後に電源コードのプラグをコンセントに挿し込んでください。

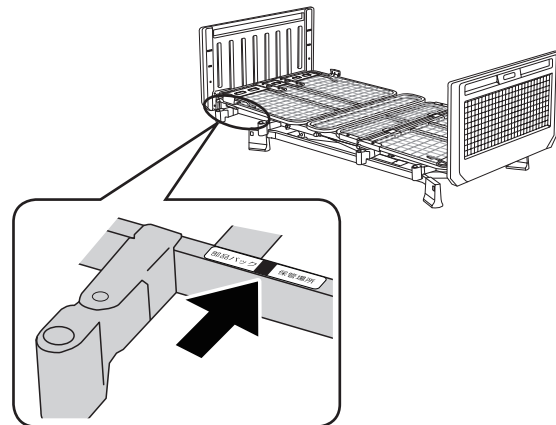


※ベッドの分解方法

- ・ボードの留め具を上げてボードを取り外します。
- ・組み立てかたを参照に逆の手順でおこなってください。

部品パックの取付位置について

組み立て後に部品パックをベッドに取り付ける場合は、ヘッドフレームの下図の場所に取り付けてください。




警告



ベッドを一定期間使用しない場合や、介護者が長時間ベッドから離れる場合は、電源プラグを抜いてください。誤操作による事故の恐れがあります。

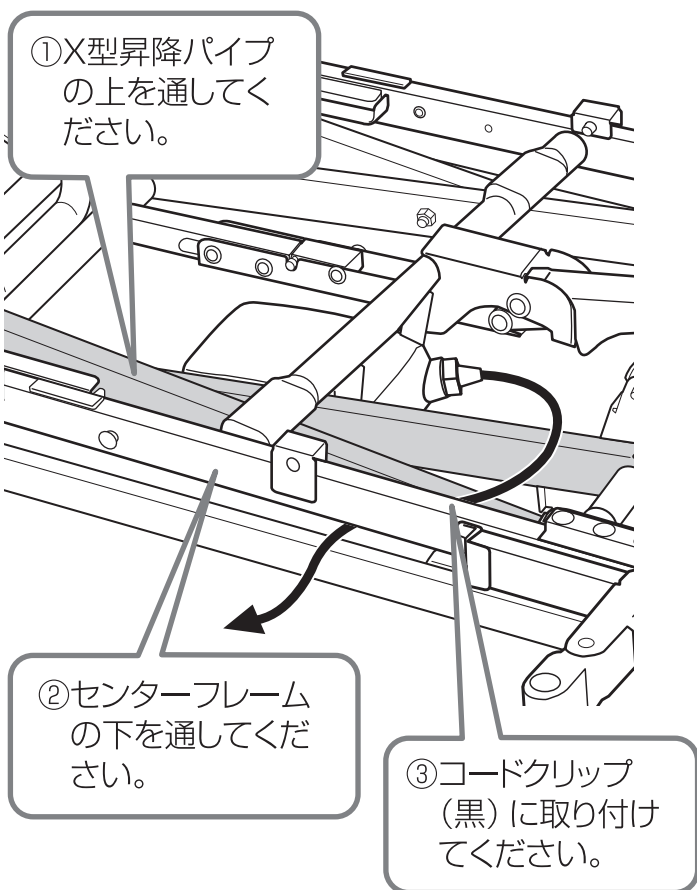

確認

ヘッドボード、フットボードもしっかり取り付けられているか確認してください

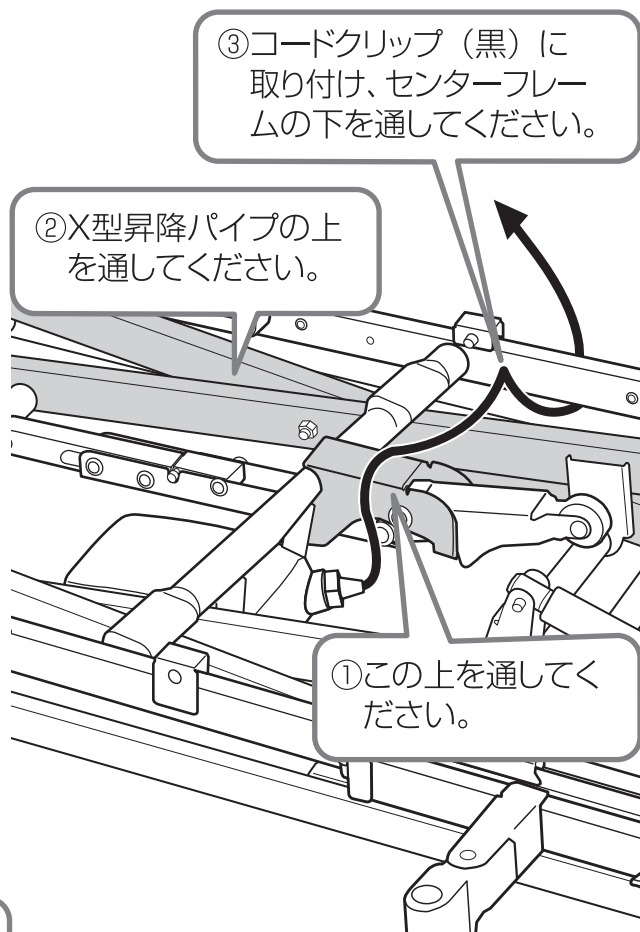
コードの取り回し

電源コードの取り回し

コードは、ベースフレームのX型昇降パイプの上を通してください。X型昇降パイプの間を通すと、コードの破断や故障の原因となります。

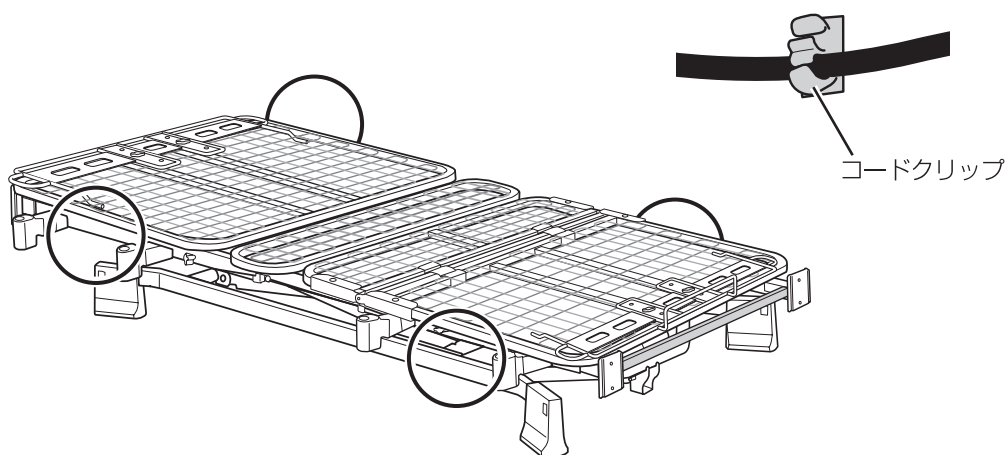


反対方向に取り回す場合



手元スイッチコード、電源コード：コードクリップ位置

下図 4箇所「手元スイッチコード」「電源コード」取り回し用の『コードクリップ』があります。適当な場所のコードクリップにコードを取り付けてご使用ください。







手元スイッチの使いかた

- ベッドの背ボトムの角度やベッド全体の高さを手元スイッチ操作で無段階に調節できます。手元スイッチのボタンを押すと作動し、ボタンを離すとその位置で停止します。使いやすい位置まで作動させてベッドをお使いください。

背上げ 1 モーターベッド	昇降 1 モーターベッド
 <p>あたまボタン</p> <p>背ボトムの角度を 70°、ひざ角度を 22° まで無段階に調節できます。</p> <p>※下記参照ページもご覧ください。</p> <ul style="list-style-type: none"> ●ライジングモーション：P30 ●背のみ / 背あし連動：P30 	 <p>たかさボタン</p> <p>床面高さを 25~59cm まで無段階に調節できます。</p>
2 モーターベッド	3 モーターベッド
 <p>あたまボタン</p> <p>背ボトムの角度を 70°、ひざ角度を 22° まで無段階に調節できます。</p> <p>※下記参照ページもご覧ください。</p> <ul style="list-style-type: none"> ●ライジングモーション：P30 ●背のみ / 背あし連動：P30 <p>たかさボタン</p> <p>床面高さを 25 ~ 59cm まで無段階に調節できます。</p>	 <p>あたまボタン</p> <p>背ボトムの角度を 70° まで無段階に調節できます。</p> <p>あしボタン</p> <p>ひざボトム角度を 18° まで無段階に調節できます。</p> <p>あたまあしボタン</p> <p>背ボトムの角度、ひざボトム角度を同時に調整できます。</p> <p>たかさボタン</p> <p>床面高さを 25~59cm まで無段階に調節できます。</p>

※手元スイッチを表示パネル付き手元スイッチに変更できる電装品セットもございます。変更のしかたは、電装品セットの取扱説明書をご覧ください。

 警告	 ベッドを一定の期間使用しない場合や、介助者が長時間ベッドから離れる場合は電源プラグを抜いてください。誤操作による事故の恐れがあります。
	 操作は必ずベッドに寝た状態でおこなってください。ベッドに立った状態や座った状態での操作は怪我をする恐れがあり危険です。
	 2 つ以上のボタンを同時に押さないでください。手元スイッチやモーターの故障の原因になります。

レギュラー/ショート/ロングの切り替え

レギュラー/ショート/ロングの切り替え

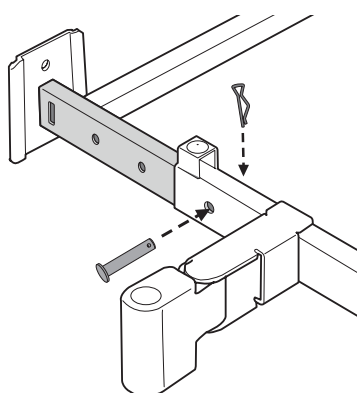
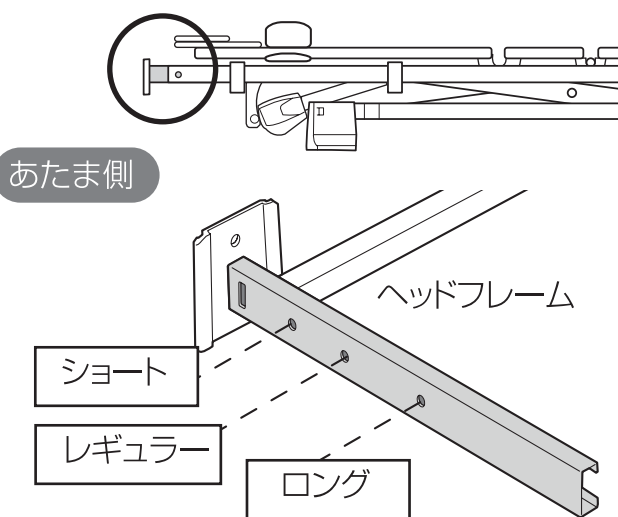
使いかた・変更のしかた

ヘッドフレーム・フットフレーム
ボトムセット

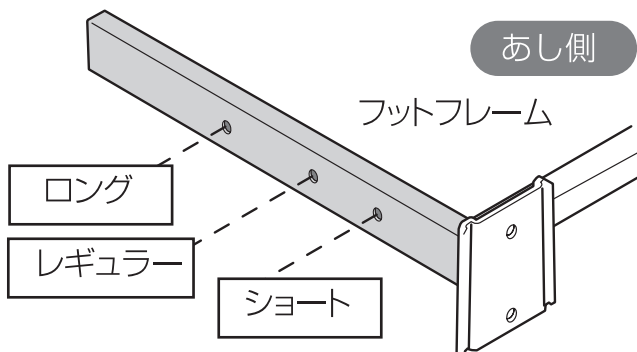
- 「ヘッドフレーム・フットフレーム」「ボトムセット」の設定の変更でレギュラー/ショート/ロングの長さ切り替えができます。(初期設定はレギュラーサイズです)
※下記「A→B」の順番で切り替えてください。

A. ヘッドフレーム・フットフレームの長さ切り替え

- ①ヘッドボード、フットボードを取り外します。
- ②イラストの長さ設定位置に合わせ、ピンと割りピンで取り付けます。



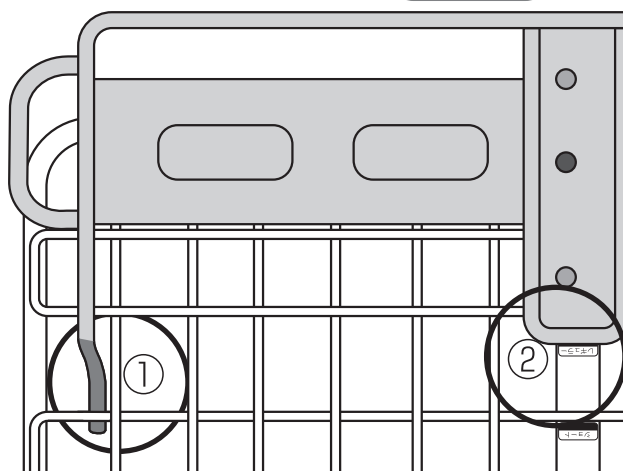
- ③左右 2 箇所とも同じ長さに設定して取り付けてください。
- ④同様にフットフレームも長さ設定して取り付けてください。



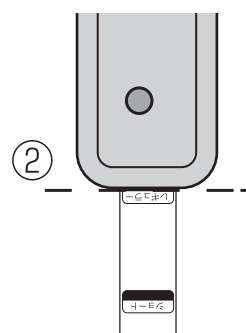
B. 背ボトム・ひざ脚ボトムの長さ切り替え

- ①先端を背ボトムのネットの下側に入れ込んでください。

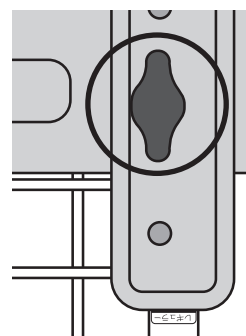
あたま側



- ②背ボトムの「ショート」「レギュラー」「ロング」印のいずれかに合わせます。
※ヘッドフレーム、フットフレームと同じ長さに設定にしてください。



- ③ボルトをしっかり締め付けてください。左右 2 箇所とも同じ長さに設定して取り付けてください。



- ④同様にひざ脚ボトムも長さ設定して取り付けてください。

- ⑤ヘッドボード・フットボードを取り付けます。



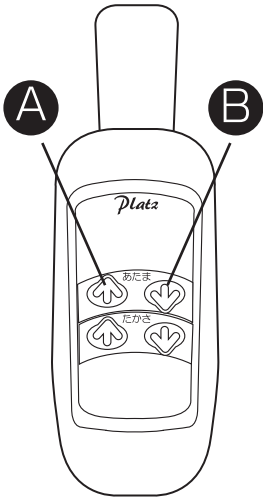
確認

しっかり取り付けられているか確認してください

ライジングモーション (背上げ 1 モーター・2 モーター)

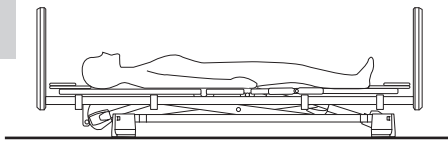
ライジングモーションの目的

- ※どの角度においても背とひざの角度は90°以上のため、腹部圧迫を軽減します。
- ※背ボトムとひざボトムを連動させたリクライニング動作で、背上げ時の身体のスレを防止します。

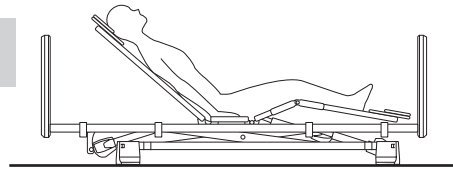


背を上げる場合	背を下げる場合
<p>A を押し続けることにより</p> <ol style="list-style-type: none"> ①背、ひざ が上がり始めます。 ②背が22°、ひざが22° になるまで上がり続けます。(図B) ③背が上がり続けます。(図C) ④背が70°まで上がり、ひざが水平になります。(図D) 	<p>B を押し続けることにより</p> <ol style="list-style-type: none"> ①背が下がり、ひざが上がり始めます。(図C) ②背が22°になるまで下がり、ひざが22°になるまで上がります。(図B) ③背が下がります。 ④背とひざが水平になります。(図A)

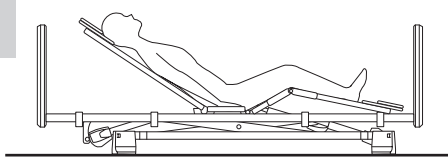
図A



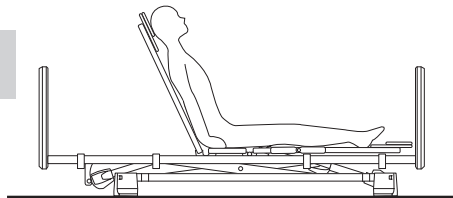
図C



図B



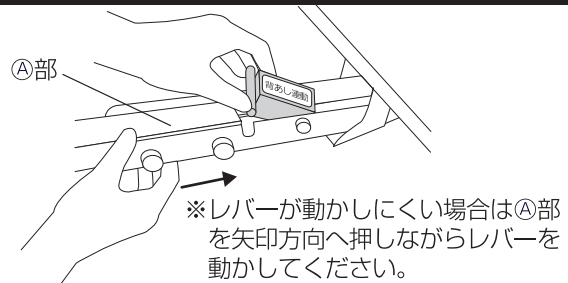
図D



「背あし連動」「背のみ」の切り替え

利用者と寝具をベッドから降ろして作業をおこなってください。

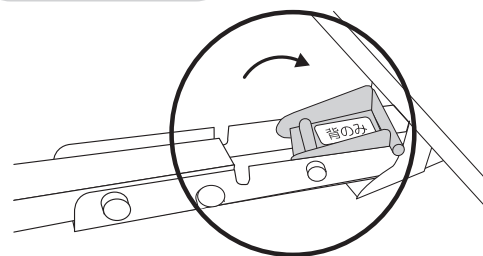
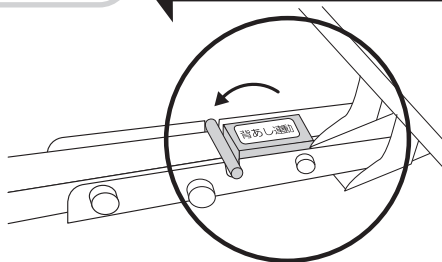
- ①手元スイッチを使い背ボトム、ひざ脚ボトムを完全に下げます。
- ②電源コードを抜きます。
- ③手で腰ボトムを上げてください。
- ④「背あし連動」か「背のみ」を選び、選んだ方へレバーが止まるまで倒します。



背あし連動

レバー操作で切り替えができます。

背のみ



- ⑤腰ボトムを戻し、電源コードを挿してください。
- ⑥手元スイッチを操作し、正しく切り替えられたか確認してください。

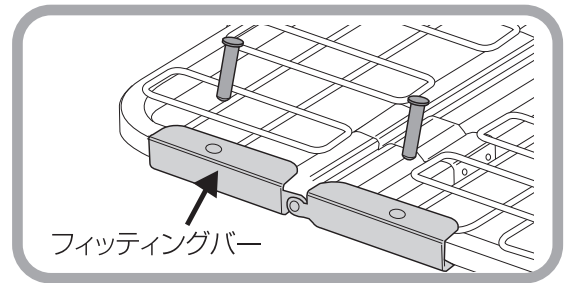
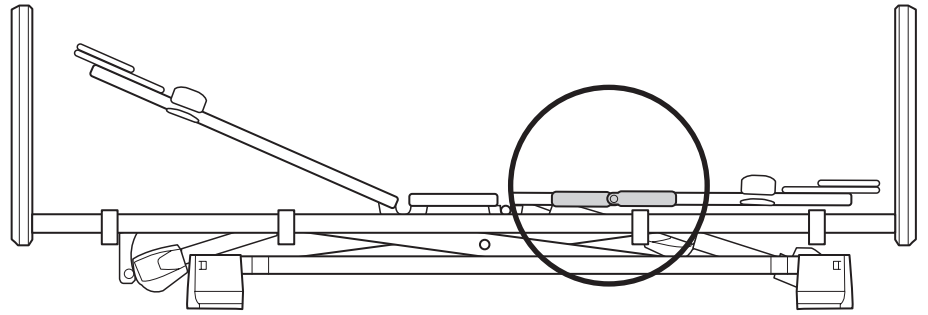
フィッティングバーの設定

フィッティングの目的

利用者のひざの位置に合わせて、ひざ脚ボトムの屈曲位置を2段階に調節することができるため、ベッド上でのずれを軽減します。

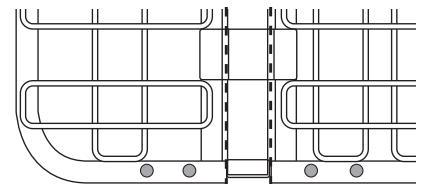
フィッティングバーの調節方法

①両側のフィッティングバーのピンそれぞれ2本を上を外します。

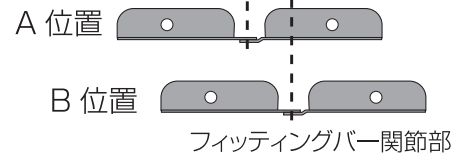


※フィッティングバーの間接部を下図の位置に合わせてください。

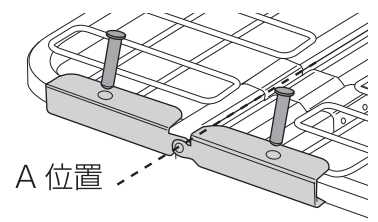
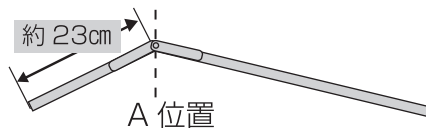
② A 位置、B 位置のいずれかを選び、フィッティングバーをスライドさせて穴位置を合わせます。



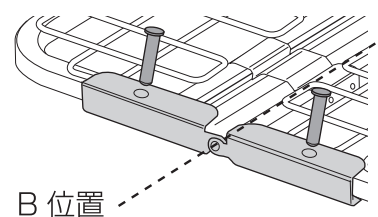
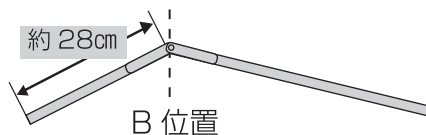
③それぞれ2箇所ピンを挿入します。



A 位置：適応身長目安約 175cm未満



B 位置：適応身長目安約 175cm以上



※初期設定は A 位置に合わせています。

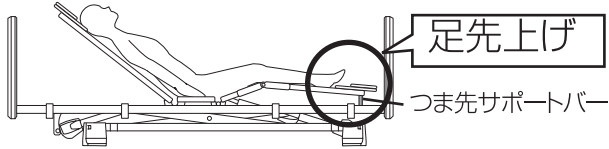
⚠ 確認

両側のピンが同じ位置に挿されているか確認してください

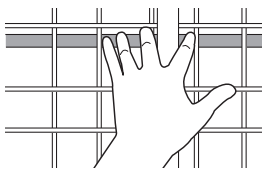
選べるつま先の位置

足のむくみなどの軽減に、“つま先サポートバー”の位置で「足先上げ」「足先下げ」が選べます。

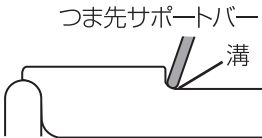
「足先上げ」設定のしかた



- ① “「足先下げ」設定のしかた”の①図の箇所の脚ボトムネットの隙間から、つま先サポートバーをしっかりと押さえて、脚ボトム裏から外します。

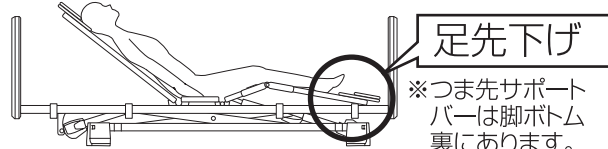


- ②つま先サポートバーがフットフレーム溝に入ったことを確認してください。

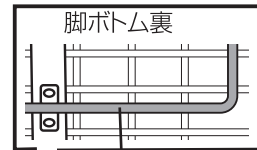


- ③このままひざ上げします。

「足先下げ」設定のしかた

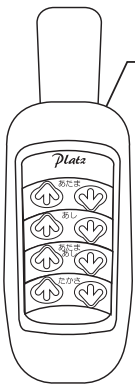


- ①脚ボトムのネット上から、つま先サポートバーを掴むようにして脚ボトム裏にしっかりとめ込みます。



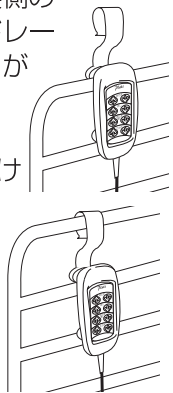
- ②このままひざ上げします。

手元スイッチ



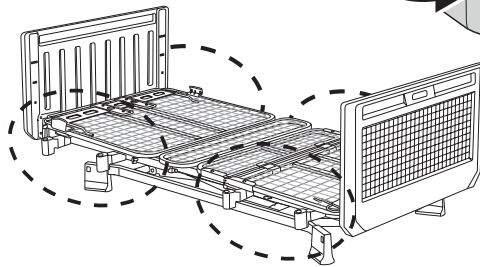
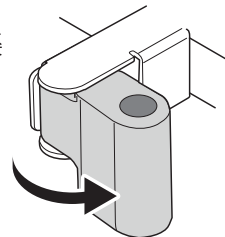
レールのパイプ径に合わせた手元スイッチ裏側の2つの土台でサイドレールに引っ掛けることができます。

- ・土台のみの引っ掛け
- ・フックと2つの土台を引っ掛けることでレール上をスライドできます。



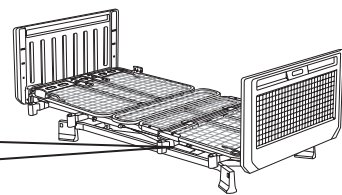
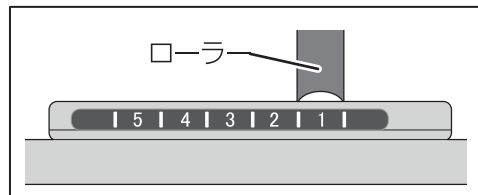
サイドレールホルダーはすべて収納式

車椅子をベッドに密着させることが可能なので、移乗を楽におこなうことができます。



ベースフレーム

ベースフレームのローラーの位置を表示に合わせることで高さの位置確認ができます。

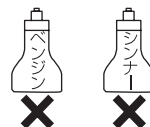


1. 本体について

お手入れ

- お手入れの際は、必ず電源プラグを抜いておこなってください。
- 商品のお手入れは、乾いた柔らかい布で拭いてください。清拭する場合は柔らかい布を使用し、水で薄めた中性洗剤に浸してよく絞って拭き、その後水に浸した布をよく絞って残った洗剤分を拭き取ってください。最後に乾いた柔らかい布で拭き取ってください。
- 商品を水で濡らしたり、ベンジン・シンナー・オイル類・粉末洗剤などを使用しないでください。故障・ひび割れ・サビや感電、火災の原因になり危険です。
- ベッドを踏み台代わりに使用しないでください。
- ベッドの下は非常にホコリが溜まりやすくなっています。こまめにお掃除してください。
- モーター周辺の駆動部は、時々ハケやブラシで掃除してください。またその時モーター、手元スイッチコードが接続されているかご確認ください。
- 電源プラグにホコリが溜まらないよう、こまめにお掃除してください。
- 消毒する場合は下記の消毒剤を指定の濃度で、消毒剤の取扱説明書などの指示に従ってご使用ください。

・ 消毒用エタノール	76.9-81.4%	・ 塩化ベンゼトニウム	0.05-0.2%
・ 塩化ベンザルコニウム	0.05-0.2%	・ グルコン酸クロルヘキシジン	0.05%
・ 次亜塩素酸ナトリウム	0.02-0.05%		



※別の方がベッドを使用する前には、ベッドを消毒することをおすすめします。

点検

- 点検前に電源プラグを抜いてください。
- 各 부품のビス・ボルト・ナットが緩んでいませんか？
- モーター、手元スイッチコードが正常に装着されていますか？
- コード類に傷などありませんか？
- 誤作動、異音がありませんか？
- キャスターや樹脂部品に亀裂や破損がありませんか？
- ボードがしっかりと取り付けられていますか？

2. 周辺機器について

- 各種周辺機器の取扱説明書の指示に従ってください。

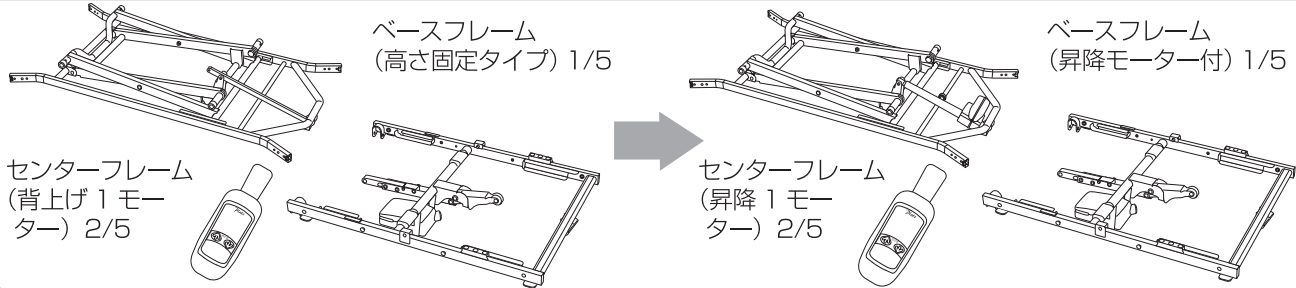
背上げ 1 モーターから昇降 1 モーターへ

背上げ 1 モーター (P113-1 シリーズ) から
昇降 1 モーター (P113-4 シリーズ) への変更

交換が必要なもの：

- ◆ベースフレーム (昇降モーター付) 1/5
- ◆センターフレーム (昇降 1 モーター) 2/5

- ① 「組み立てかた」のページを参照し逆の手順で、ベースフレーム (高さ固定タイプ) 1/5・センターフレーム (背上げ 1 モーター) 2/5 を取り外します。
- ② 「組み立てかた」のページを参照してベースフレーム (昇降モーター付) 1/5・センターフレーム (昇降 1 モーター) 2/5 を取り付けて組み立てます。



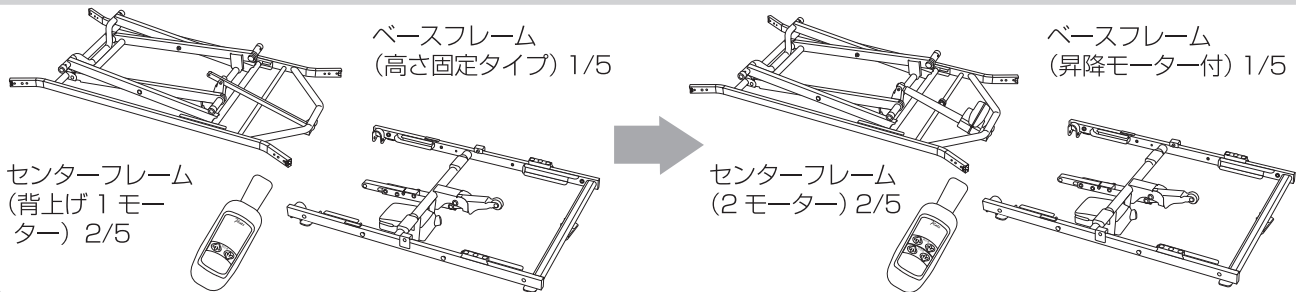
背上げ 1 モーターから 2 モーターへ

背上げ 1 モーター (P113-1 シリーズ) から
2 モーター (P113-2 シリーズ) への変更

交換が必要なもの：

- ◆ベースフレーム (昇降モーター付) 1/5
- ◆センターフレーム (2 モーター) 2/5

- ① 「組み立てかた」のページを参照し逆の手順で、ベースフレーム (高さ固定タイプ) 1/5・センターフレーム (背上げ 1 モーター) 2/5 を取り外します。
- ② 「組み立てかた」のページを参照してベースフレーム (昇降モーター付) 1/5・センターフレーム (2 モーター) 2/5 を取り付けて組み立てます。



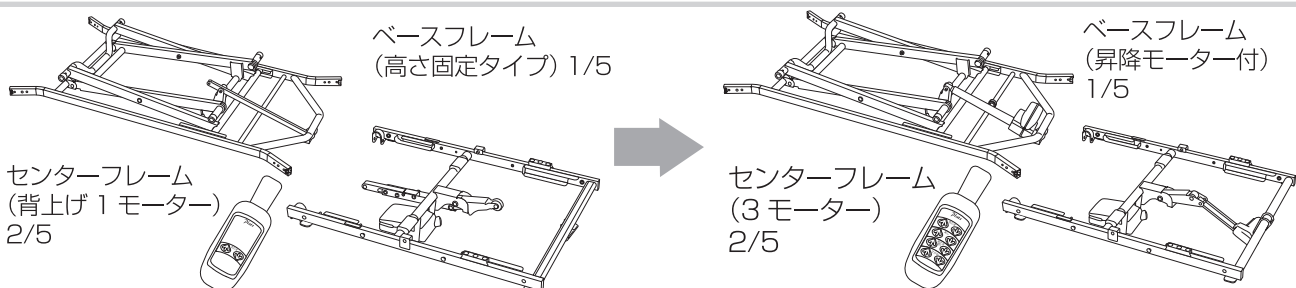
背上げ 1 モーターから 3 モーターへ

背上げ 1 モーター (P113-1 シリーズ) から
3 モーター (P113-3 シリーズ) への変更

交換が必要なもの：

- ◆ベースフレーム (昇降モーター付) 1/5
- ◆センターフレーム (3 モーター) 2/5

- ① 「組み立てかた」のページを参照し逆の手順で、ベースフレーム (高さ固定タイプ) 1/5・センターフレーム (背上げ 1 モーター) 2/5 を取り外します。
- ② 「組み立てかた」のページを参照してベースフレーム (昇降モーター付) 1/5・センターフレーム (3 モーター) 2/5 を取り付けて組み立てます。



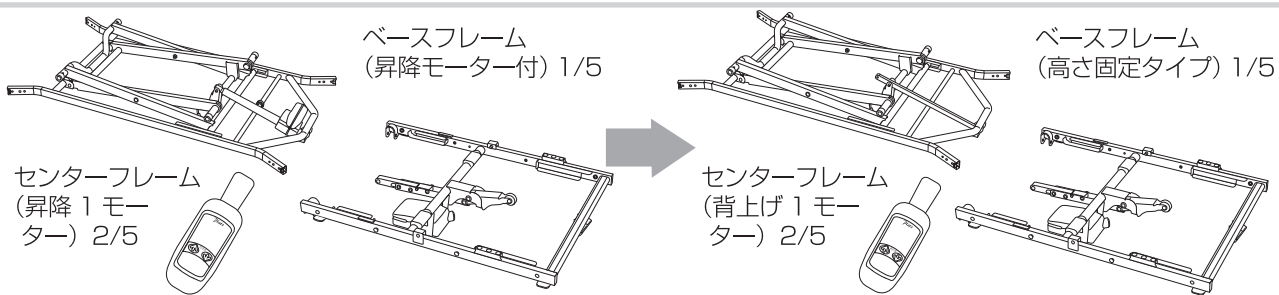
昇降 1 モーターから背上げ 1 モーターへ

昇降 1 モーター (P113-4 シリーズ) から
背上げ 1 モーター (P113-1 シリーズ)
への変更

交換が必要なもの:

- ◆ベースフレーム (高さ固定タイプ) 1/5
- ◆センターフレーム (背上げ 1 モーター) 2/5

- ① 「組み立てかた」のページを参照し逆の手順で、ベースフレーム (昇降モーター付) 1/5・センターフレーム (昇降 1 モーター) 2/5 を取り外します。
- ② 「組み立てかた」のページを参照してベースフレーム (高さ固定タイプ) 1/5・センターフレーム (背上げ 1 モーター) 2/5 を取り付けて組み立てます。



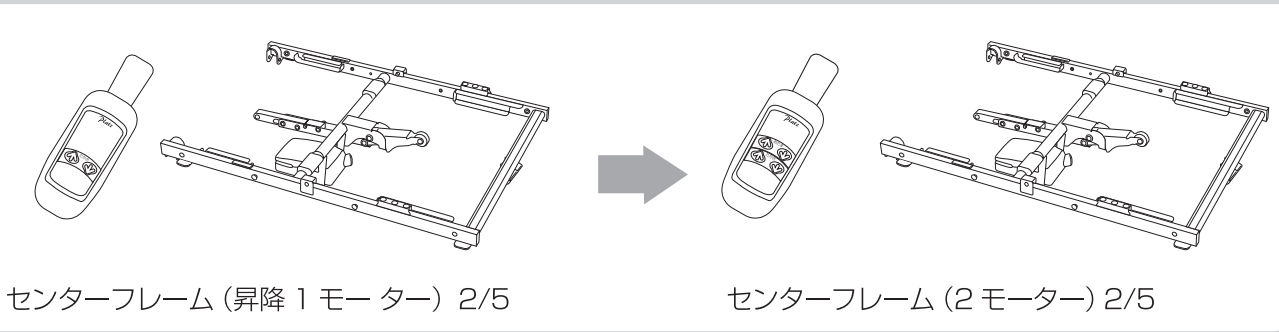
昇降 1 モーターから 2 モーターへ

昇降 1 モーター (P113-1 シリーズ) から
2 モーター (P113-2 シリーズ) への変更

交換が必要なもの:

- ◆センターフレーム (2 モーター) 2/5

- ① 「組み立てかた」のページを参照し逆の手順で、センターフレーム (昇降 1 モーター) 2/5 を取り外します。
- ② 「組み立てかた」のページを参照してセンターフレーム (2 モーター) 2/5 を取り付けて組み立てます。



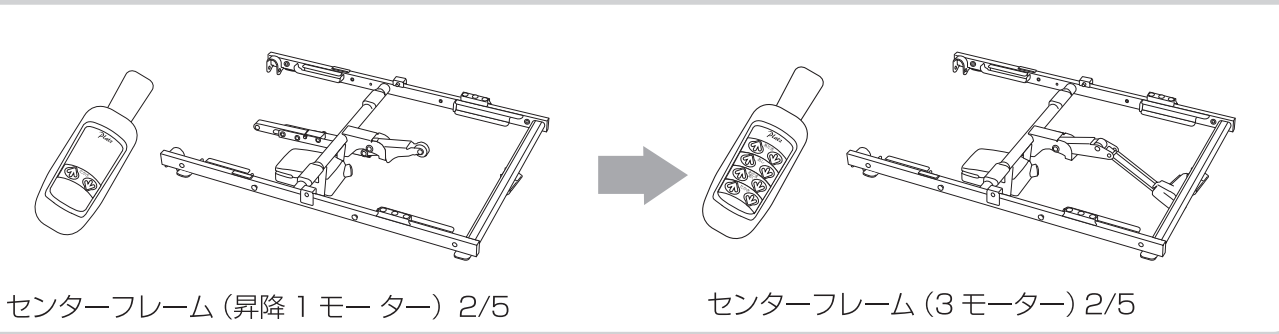
昇降 1 モーターから 3 モーターへ

昇降 1 モーター (P113-1 シリーズ) から
2 モーター (P113-2 シリーズ) への変更

交換が必要なもの:

- ◆センターフレーム (3 モーター) 2/5

- ① 「組み立てかた」のページを参照し逆の手順で、センターフレーム (昇降 1 モーター) 2/5 を取り外します。
- ② 「組み立てかた」のページを参照してセンターフレーム (3 モーター) 2/5 を取り付けて組み立てます。



2 モーターから背上げ 1 モーターへ

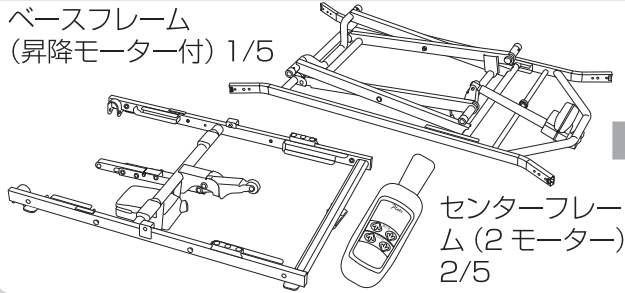
2 モーター (P113-2 シリーズ) から
背上げ 1 モーター (P113-1 シリーズ) への変更

交換が必要なもの:

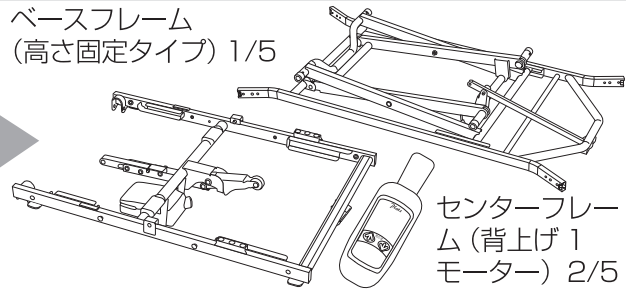
- ◆ベースフレーム (高さ固定タイプ) 1/5
- ◆センターフレーム (背上げ 1 モーター) 2/5

- ① 「組み立てかた」のページを参照し逆の手順で、ベースフレーム (昇降モーター付) 1/5・センターフレーム (2 モーター) 2/5 を取り外します。
- ② 「組み立てかた」のページを参照してベースフレーム (高さ固定タイプ) 1/5・センターフレーム (背上げ 1 モーター) 2/5 を取り付けて組み立てます。

ベースフレーム
(昇降モーター付) 1/5



ベースフレーム
(高さ固定タイプ) 1/5



2 モーターから昇降 1 モーターへ

2 モーター (P113-2 シリーズ) から
昇降 1 モーター (P113-4 シリーズ) への変更

交換が必要なもの:

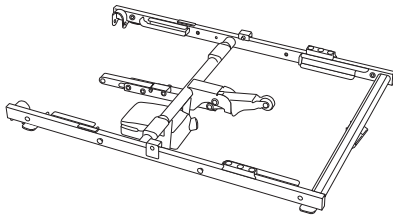
- ◆センターフレーム (昇降 1 モーター) 2/5

- ① 「組み立てかた」のページを参照し逆の手順で、センターフレーム (2 モーター) 2/5 を取り外します。
- ② 「組み立てかた」のページを参照してセンターフレーム (昇降 1 モーター) 2/5 を取り付けて組み立てます。

※変更用の (昇降 1 モーター) 手元スイッチもごさいます。



センターフレーム (2 モーター) 2/5



センターフレーム (昇降 1 モーター) 2/5

2 モーターから 3 モーターへ

2 モーター (P113-2 シリーズ) から
3 モーター (P113-3 シリーズ) への変更

交換が必要なもの:

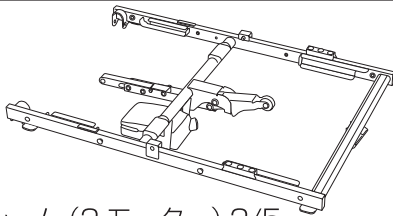
- ◆センターフレーム (3 モーター) 2/5

- ① 「組み立てかた」のページを参照し逆の手順で、センターフレーム (2 モーター) 2/5 を取り外します。
- ② 「組み立てかた」のページを参照してセンターフレーム (3 モーター) 2/5 を取り付けて組み立てます。

※ 2 モーターから 3 モーターの変換キットもごさいます。変換キットの交換方法は、変換キットの取扱説明書をご覧ください。



センターフレーム (2 モーター) 2/5



センターフレーム (3 モーター) 2/5

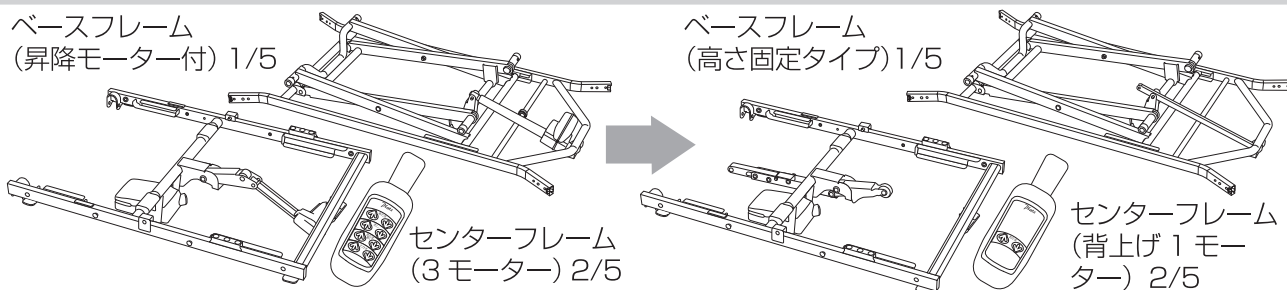
3 モーターから背上げ 1 モーターへ

3 モーター (P113-3 シリーズ) から
背上げ 1 モーター (P113-1 シリーズ) への変更

交換が必要なもの:

- ◆ベースフレーム (高さ固定タイプ) 1/5
- ◆センターフレーム (背上げ 1 モーター) 2/5

- ①「組み立てかた」のページを参照し逆の手順で、ベースフレーム (昇降モーター付) 1/5・センターフレーム (3 モーター) 2/5 を取り外します。
- ②「組み立てかた」のページを参照してベースフレーム (高さ固定タイプ) 1/5・センターフレーム (背上げ 1 モーター) 2/5 を取り付けて組み立てます。



3 モーターから昇降 1 モーターへ

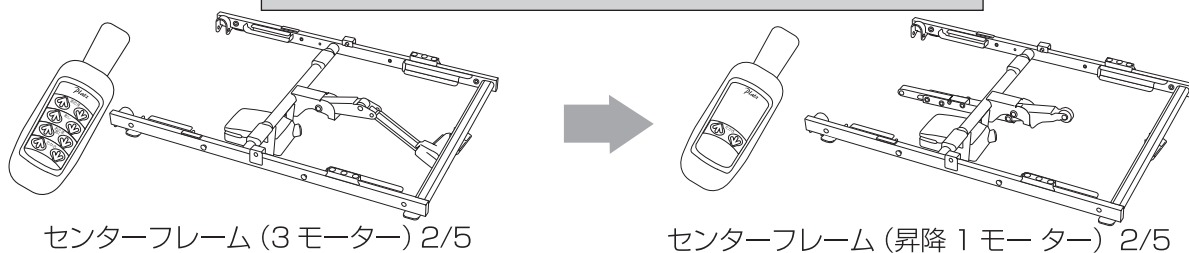
3 モーター (P113-3 シリーズ) から
昇降 1 モーター (P113-4 シリーズ) への変更

交換が必要なもの:

- ◆センターフレーム (昇降 1 モーター) 2/5

- ①「組み立てかた」のページを参照し逆の手順で、センターフレーム (3 モーター) 2/5 を取り外します。
- ②「組み立てかた」のページを参照してセンターフレーム (昇降 1 モーター) 2/5 を取り付けて組み立てます。

※変更用の (昇降 1 モーター) 手元スイッチもごさいます。



3 モーターから 2 モーターへ

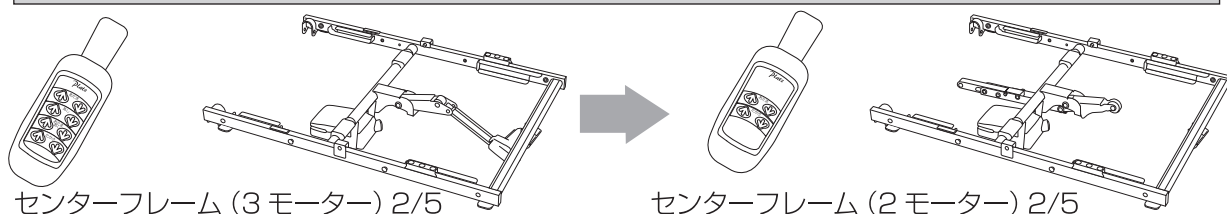
3 モーター (P113-3 シリーズ) から
2 モーター (P113-2 シリーズ) への変更

交換が必要なもの:

- ◆センターフレーム (2 モーター) 2/5

- ①「組み立てかた」のページを参照し逆の手順で、センターフレーム (3 モーター) 2/5 を取り外します。
- ②「組み立てかた」のページを参照してセンターフレーム (2 モーター) 2/5 を取り付けて組み立てます。

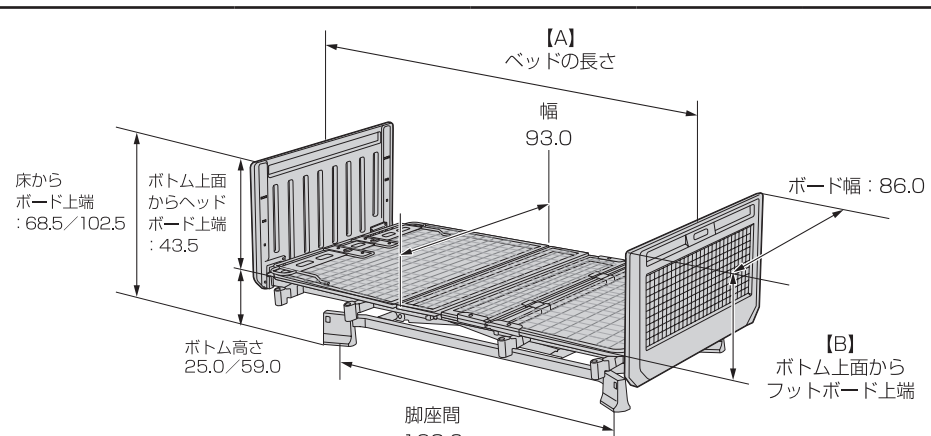
※ 3 モーターから 2 モーターの変換キットもごさいます。変換キットの交換方法は、変換キットの取扱説明書をご覧ください。



型式	P113-11シリーズ				
商品名	背上げ1モーターベッド(90cm幅)				
ベッド寸法	<p>(単位: cm)</p>				
	ボードの種類	[A] ベッドの長さ			[B] ボトム上 面からフット ボード上端
		ショート	レギュラー	ロング	
	樹脂ボードセット/PP113-ACZ-5/5	194.0	204.0	218.0	43.5
	樹脂ボードセット/PP113-AHZ-5/5	197.0	207.0	221.0	
	木製ボードセット/PP113-BAZ-5/5	192.0	202.0	216.0	29.0
	木製ボードセット/PP113-BFZ-5/5	191.5	201.5	215.5	
木製宮付ボードセット/PP113-BBZ-5/5	207.0	217.0	231.0		
質量 梱包仕様	商品質量合計	構成品	商品質量	梱包サイズ	梱包質量
	P113-11AC : 84.0kg	(1/5) ベースフレーム	22.0kg	156.0cm × 88.0cm × 23.0cm	26.5kg
		(2/5) センターフレーム	9.5kg	102.5cm × 75.5cm × 18.0cm	11.5kg
		(3/5) ヘッド・フットフレーム	19.5kg	93.5cm × 101.5cm × 26.0cm	24.5kg
	P113-11AH : 83.5kg	(4/5) ボトムセット	21.0kg	98.0cm × 97.0cm × 18.0cm	25.0kg
	P113-11BA : 86.0kg	(5/5) 樹脂ボードセット (PP113-ACZ-5/5)	12.0kg	94.0cm × 55.5cm × 10.5cm	13.0kg
		(5/5) 樹脂ボードセット (PP113-AHZ-5/5)	11.5kg	95.5cm × 56.0cm × 14.5cm	13.0kg
	P113-11BF : 87.5kg	(5/5) 木製ボードセット (PP113-BAZ-5/5)	14.0kg	100.0cm × 61.0cm × 10.5cm	15.0kg
	P113-11BB : 90.0kg	(5/5) 木製ボードセット (PP113-BFZ-5/5)	15.5kg	100.0cm × 61.0cm × 10.5cm	17.0kg
		(5/5) 木製宮付ボードセット (PP113-BBZ-5/5) ※ボードはそれぞれ別梱包です。	12.0kg 6.0kg	100.0cm × 61.0cm × 22.5cm 100.0cm × 46.5cm × 7.5cm	13.5kg 7.0kg
材質	・本体ユニット: スチール、ABS樹脂 ・木製ボード: MDF、オレフィン系シート ・樹脂ボード: PE				
電動機能	無段階自在式: 背上げ(背ひざ連動/背単独) 背上げ角度(0°~70°)、ひざ上げ角度(0°~22°)				
騒音試験結果	50dB(A)	定格電圧	100V-240V (50/60Hz)		
定格消費電力	100W	最大利用者体重	138kg / 安全動作荷重: 174kg (1700N)		
原産国	ベトナム				

型式	P113-12シリーズ				
商品名	背上げ1モーターベッド (83cm幅)				
ベッド寸法					
	ボードの種類	【A】ベッドの長さ			【B】ボトム上面からフットボード上端
		ショート	レギュラー	ロング	
	樹脂ボードセット/PP113-CCZ-5/5	194.0	204.0	218.0	43.5
木製ボードセット/PP113-DAZ-5/5	192.0	202.0	216.0	29.0	
質量 梱包仕様	商品質量合計	構成品	商品質量	梱包サイズ	梱包質量
	P113-12CC : 81.5kg	(1/5) ベースフレーム	22.0kg	156.0cm × 88.0cm × 23.0cm	26.5kg
		(2/5) センターフレーム	9.5kg	102.5cm × 75.5cm × 18.0cm	11.5kg
		(3/5) ヘッド・フットフレーム	18.0kg	93.5cm × 101.5cm × 26.0cm	23.0kg
	P113-12DA : 83.0kg	(4/5) ボトムセット	20.5kg	91.0cm × 97.0cm × 18.0cm	24.5kg
		(5/5) 樹脂ボードセット (PP113-CCZ-5/5)	11.5kg	87.0cm × 55.5cm × 10.5cm	12.5kg
		(5/5) 木製ボードセット (PP113-DAZ-5/5)	13.0kg	93.0cm × 61.0cm × 10.5cm	14.0kg
材質	<ul style="list-style-type: none"> ・本体ユニット：スチール、ABS樹脂 ・木製ボード：MDF、オレフィン系シート ・樹脂ボード：PE 				
電動機能	無段階自在式：背上げ (背ひざ連動/背単独) 背上げ角度 (0° ~ 70°)、ひざ上げ角度 (0° ~ 22°)				
騒音試験結果	50dB(A)	定格電圧	100V-240V (50/60Hz)		
定格消費電力	100W	最大利用者体重	138kg / 安全動作荷重：174kg (1700N)		
原産国	ベトナム				

型式	P113-41シリーズ				
商品名	昇降1モーターベッド(90cm幅)				
ベッド寸法	<p>(単位：cm)</p>				
	ボードの種類	【A】ベッドの長さ			【B】ボトム上面からフットボード上端
		ショート	レギュラー	ロング	
	樹脂ボードセット/PP113-ACZ-5/5	194.0	204.0	218.0	43.5
	樹脂ボードセット/PP113-AHZ-5/5	197.0	207.0	221.0	
	木製ボードセット/PP113-BAZ-5/5	192.0	202.0	216.0	29.0
	木製ボードセット/PP113-BFZ-5/5	191.5	201.5	215.5	
木製宮付ボードセット/PP113-BBZ-5/5	207.0	217.0	231.0		
質量 梱包仕様	商品質量合計	構成品	商品質量	梱包サイズ	梱包質量
	P113-41AC : 85.5kg	(1/5) ベースフレーム	23.5kg	156.0cm × 88.0cm × 23.0cm	28.0kg
		(2/5) センターフレーム	9.5kg	102.5cm × 75.5cm × 18.0cm	11.5kg
		(3/5) ヘッド・フットフレーム	19.5kg	93.5cm × 101.5cm × 26.0cm	24.5kg
	P113-41AH : 85.0kg	(4/5) ボトムセット	21.0kg	98.0cm × 97.0cm × 18.0cm	25.0kg
	P113-41BA : 87.5kg	(5/5) 樹脂ボードセット (PP113-ACZ-5/5)	12.0kg	94.0cm × 55.5cm × 10.5cm	13.0kg
		(5/5) 樹脂ボードセット (PP113-AHZ-5/5)	11.5kg	95.5cm × 56.0cm × 14.5cm	13.0kg
	P113-41BF : 89.0kg	(5/5) 木製ボードセット (PP113-BAZ-5/5)	14.0kg	100.0cm × 61.0cm × 10.5cm	15.0kg
	P113-41BB : 91.5kg	(5/5) 木製ボードセット (PP113-BFZ-5/5)	15.5kg	100.0cm × 61.0cm × 10.5cm	17.0kg
		(5/5) 木製宮付ボードセット (PP113-BBZ-5/5) ※ボードはそれぞれ別梱包です。	12.0kg	100.0cm × 61.0cm × 22.5cm	13.5kg
		6.0kg	100.0cm × 46.5cm × 7.5cm	7.0kg	
材質	・本体ユニット：スチール、ABS樹脂 ・木製ボード：MDF、オレフィン系シート ・樹脂ボード：PE				
電動機能	無段階自在式：昇降(床面高さ25~59cm)				
騒音試験結果	50dB(A)	定格電圧	100V-240V (50/60Hz)		
定格消費電力	150W	最大利用者体重	138kg / 安全動作荷重：174kg (1700N)		
原産国	ベトナム				

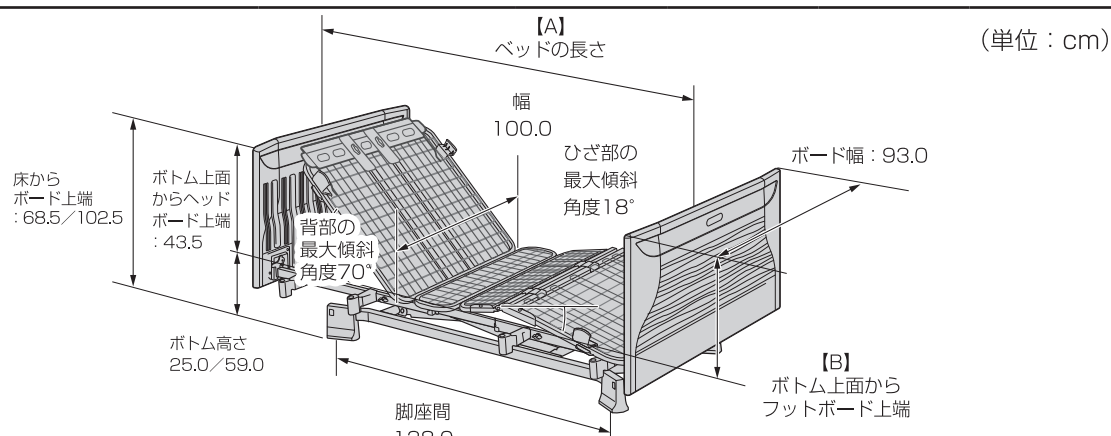
型式	P113-42シリーズ				
商品名	昇降1モーターベッド (83cm幅)				
ベッド寸法	 <p style="text-align: right;">(単位 : cm)</p>				
	ボードの種類	【A】ベッドの長さ			【B】ボトム上面からフットボード上端
		ショート	レギュラー	ロング	
	樹脂ボードセット/PP113-CCZ-5/5	194.0	204.0	221.0	43.5
木製ボードセット/PP113-DAZ-5/5	192.0	202.0	216.0	29.0	
質量 梱包仕様	商品質量合計	構成品	商品質量	梱包サイズ	梱包質量
	P113-42CC : 83.0kg	(1/5) ベースフレーム	23.5kg	156.0cm × 88.0cm × 23.0cm	28.0kg
		(2/5) センターフレーム	9.5kg	102.5cm × 75.5cm × 18.0cm	11.5kg
		(3/5) ヘッド・フットフレーム	18.0kg	93.5cm × 101.5cm × 26.0cm	23.0kg
	P113-42DA : 84.5kg	(4/5) ボトムセット	20.5kg	98.0cm × 97.0cm × 18.0cm	24.5kg
		(5/5) 樹脂ボードセット (PP113-CCZ-5/5)	11.5kg	87.0cm × 55.5cm × 10.5cm	12.5kg
		(5/5) 木製ボードセット (PP113-DAZ-5/5)	13.0kg	93.0cm × 61.0cm × 10.5cm	14.0kg
材質	・本体ユニット：スチール、ABS樹脂 ・木製ボード：MDF、オレフィン系シート ・樹脂ボード：PE				
電動機能	無段階自在式：昇降 (床面高さ25~59cm)				
騒音試験結果	50dB(A)	定格電圧	100V-240V (50/60Hz)		
定格消費電力	150W	最大利用者体重	138kg / 安全動作荷重：174kg (1700N)		
原産国	ベトナム				

型式	P113-23シリーズ				
商品名	2モーターベッド(90cm幅)				
ベッド寸法	<p>(単位: cm)</p> <p>【A】ベッドの長さ</p> <p>幅 100.0</p> <p>ひざ部の最大傾斜角度22°</p> <p>ボード幅: 93.0</p> <p>床からボード上端: 68.5/102.5</p> <p>ボトム上面からヘッドボード上端: 43.5</p> <p>背部の最大傾斜角度70°</p> <p>ボトム高さ 25.0/59.0</p> <p>脚座間 138.0</p> <p>【B】ボトム上面からフットボード上端</p>				
	ボードの種類	【A】ベッドの長さ			【B】ボトム上面からフットボード上端
		ショート	レギュラー	ロング	
	樹脂ボードセット/PP113-ACZ-5/5	194.0	204.0	218.0	43.5
	樹脂ボードセット/PP113-AHZ-5/5	197.0	207.0	221.0	
	木製ボードセット/PP113-BAZ-5/5	192.0	202.0	216.0	29.0
	木製ボードセット/PP113-BFZ-5/5	191.5	201.5	215.5	
木製宮付ボードセット/PP113-BBZ-5/5	207.0	217.0	231.0		
質量 梱包仕様	商品質量合計	構成品	商品質量	梱包サイズ	梱包質量
	P113-21AC : 85.5kg	(1/5) ベースフレーム	23.5kg	156.0cm × 88.0cm × 23.0cm	28.0kg
		(2/5) センターフレーム	9.5kg	102.5cm × 75.5cm × 18.0cm	11.5kg
		(3/5) ヘッド・フットフレーム	19.5kg	93.5cm × 101.5cm × 26.0cm	24.5kg
	P113-21AH : 85.0kg	(4/5) ボトムセット	21.0kg	98.0cm × 97.0cm × 18.0cm	25.0kg
	P113-21BA : 87.5kg	(5/5) 樹脂ボードセット (PP113-ACZ-5/5)	12.0kg	94.0cm × 55.5cm × 10.5cm	13.0kg
		(5/5) 樹脂ボードセット (PP113-AHZ-5/5)	11.5kg	95.5cm × 56.0cm × 14.5cm	13.0kg
	P113-21BF : 89.0kg	(5/5) 木製ボードセット (PP113-BAZ-5/5)	14.0kg	100.0cm × 61.0cm × 10.5cm	15.0kg
	P113-21BB : 91.5kg	(5/5) 木製ボードセット (PP113-BFZ-5/5)	15.5kg	100.0cm × 61.0cm × 10.5cm	17.0kg
		(5/5) 木製宮付ボードセット (PP113-BBZ-5/5)	12.0kg	100.0cm × 61.0cm × 22.5cm	13.5kg
	※ボードはそれぞれ別梱包です。	6.0kg	100.0cm × 46.5cm × 7.5cm	7.0kg	
材質	<ul style="list-style-type: none"> ・本体ユニット: スチール、ABS樹脂 ・木製ボード: MDF、オレフィン系シート ・樹脂ボード: PE 				
電動機能	無段階自在式: 背上げ角度(0°~70°)、ひざ上げ角度(0°~22°) 昇降(床面高さ25~59cm)				
騒音試験結果	50dB(A)	定格電圧	100V-240V (50/60Hz)		
定格消費電力	150W	最大利用者体重	138kg / 安全動作荷重: 174kg (1700N)		
原産国	ベトナム				

2モーターベッド(90cm幅)

仕様コンストラクト

型式	P113-22シリーズ				
商品名	2モーターベッド (83cm幅)				
ベッド寸法	<p style="text-align: right;">(単位 : cm)</p>				
	ボードの種類	[A] ベッドの長さ			[B] ボトム上面からフットボード上端
		ショート	レギュラー	ロング	
	樹脂ボードセット/PP113-CCZ-5/5	194.0	204.0	218.0	43.5
木製ボードセット/PP113-DAZ-5/5	192.0	202.0	216.0	29.0	
質量 梱包仕様	商品質量合計	構成品	商品質量	梱包サイズ	梱包質量
	P113-22CC : 83.0kg	(1/5) ベースフレーム	23.5kg	156.0cm × 88.0cm × 23.0cm	28.0kg
		(2/5) センターフレーム	9.5kg	102.5cm × 75.5cm × 18.0cm	11.5kg
		(3/5) ヘッド・フットフレーム	18.0kg	93.5cm × 101.5cm × 26.0cm	23.0kg
	P113-22DA : 84.5kg	(4/5) ボトムセット	20.5kg	91.0cm × 97.0cm × 18.0cm	24.5kg
		(5/5) 樹脂ボードセット (PP113-CCZ-5/5)	11.5kg	87.0cm × 55.5cm × 10.5cm	12.5kg
		(5/5) 木製ボードセット (PP113-DAZ-5/5)	13.0kg	93.0cm × 61.0cm × 10.5cm	14.0kg
材質	・本体ユニット : スチール、ABS樹脂 ・木製ボード : MDF、オレフィン系シート ・樹脂ボード : PE				
電動機能	無段階自在式 : 背上げ角度 (0°~70°)、ひざ上げ角度 (0°~22°) 昇降 (床面高さ25~59cm)				
騒音試験結果	50dB(A)	定格電圧	100V-240V (50/60Hz)		
定格消費電力	150W	最大利用者体重	138kg / 安全動作荷重 : 174kg (1700N)		
原産国	ベトナム				

型式	P113-31シリーズ				
商品名	3モーターベッド(90cm幅)				
ベッド寸法					
	ボードの種類	[A] ベッドの長さ			[B] ボトム上面からフットボード上端
		ショート	レギュラー	ロング	
	樹脂ボードセット/PP113-ACZ-5/5	194.0	204.0	218.0	43.5
	樹脂ボードセット/PP113-AHZ-5/5	197.0	207.0	221.0	
	木製ボードセット/PP113-BAZ-5/5	192.0	202.0	216.0	29.0
	木製ボードセット/PP113-BFZ-5/5	191.5	201.5	215.5	
木製宮付ボードセット/PP113-BBZ-5/5	207.0	217.0	231.0		
質量 梱包仕様	商品質量合計	構成品	商品質量	梱包サイズ	梱包質量
	P113-31AC : 86.5kg	(1/5) ベースフレーム	23.5kg	156.0cm × 88.0cm × 23.0cm	28.0kg
		(2/5) センターフレーム	10.5kg	102.5cm × 75.5cm × 18.0cm	12.5kg
		(3/5) ヘッド・フットフレーム	19.5kg	93.5cm × 101.5cm × 26.0cm	24.5kg
	P113-31AH : 86.0kg	(4/5) ボトムセット	21.0kg	98.0cm × 97.0cm × 18.0cm	25.0kg
	P113-31BA : 88.5kg	(5/5) 樹脂ボードセット (PP113-ACZ-5/5)	12.0kg	94.0cm × 55.5cm × 10.5cm	13.0kg
		(5/5) 樹脂ボードセット (PP113-AHZ-5/5)	11.5kg	95.5cm × 56.0cm × 14.5cm	13.0kg
	P113-31BF : 90.0kg	(5/5) 木製ボードセット (PP113-BAZ-5/5)	14.0kg	100.0cm × 61.0cm × 10.5cm	15.0kg
	P113-31BB : 92.5kg	(5/5) 木製ボードセット (PP113-BFZ-5/5)	15.5kg	100.0cm × 61.0cm × 10.5cm	17.0kg
		(5/5) 木製宮付ボードセット (PP113-BBZ-5/5) ※ボードはそれぞれ別梱包です。	12.0kg	100.0cm × 61.0cm × 22.5cm	13.5kg
		6.0kg	100.0cm × 46.5cm × 7.5cm	7.0kg	
材質	・本体ユニット：スチール、ABS樹脂 ・木製ボード：MDF、オレフィン系シート ・樹脂ボード：PE				
電動機能	無段階自在式：背上げ角度(0°~70°)、ひざ上げ角度(0°~18°)昇降(床面高さ25~59cm)				
騒音試験結果	50dB(A)	定格電圧	100V-240V(50/60Hz)		
定格消費電力	150W	最大利用者体重	138kg / 安全動作荷重：174kg(1700N)		
原産国	ベトナム				

型式	P113-32シリーズ				
商品名	3モーターベッド(83cm幅)				
ベッド寸法					
	ボードの種類	[A] ベッドの長さ			[B] ボトム上面からフットボード上端
		ショート	レギュラー	ロング	
	樹脂ボードセット/PP113-CCZ-5/5	194.0	204.0	218.0	43.5
木製ボードセット/PP113-DAZ-5/5	192.0	202.0	216.0	29.0	
質量 梱包仕様	商品質量合計	構成品	商品質量	梱包サイズ	梱包質量
	P113-32CC : 84.0kg P113-32DA : 85.5kg	(1/5) ベースフレーム	23.5kg	156.0cm × 88.0cm × 23.0cm	28.0kg
		(2/5) センターフレーム	10.5kg	102.5cm × 75.5cm × 18.0cm	12.5kg
		(3/5) ヘッド・フットフレーム	18.0kg	93.5cm × 101.5cm × 26.0cm	23.0kg
		(4/5) ボトムセット	20.5kg	98.0cm × 97.0cm × 18.0cm	24.5kg
		(5/5) 樹脂ボードセット (PP113-CCZ-5/5)	11.5kg	87.0cm × 55.5cm × 10.5cm	12.5kg
(5/5) 木製ボードセット (PP113-DAZ-5/5)		13.0kg	93.0cm × 61.0cm × 10.5cm	14.0kg	
材質	<ul style="list-style-type: none"> ・ 本体ユニット：スチール、ABS樹脂 ・ 木製ボード：MDF、オレフィン系シート ・ 樹脂ボード：PE 				
電動機能	無段階自在式：背上げ角度(0°~70°)、ひざ上げ角度(0°~18°) 昇降(床面高さ25~59cm)				
騒音試験結果	50dB(A)	定格電圧	100V-240V(50/60Hz)		
定格消費電力	150W	最大利用者体重	138kg / 安全動作荷重：174kg(1700N)		
原産国	ベトナム				

90cm幅適合周辺機器

サイドレール	PA505-44/PA505-75/PA505-96/PA500-FU44/ BG-75J/BG-96J
ベッド用グリップ	PF500-116/PZR-AT116J/PG02-116AT/PG03-116M
ハンドグリップ	PG04-75
ロングタイプ対応 スペーサー	PS02-BG (BG 系用) / PS02-PA505 (PA505 系用) / PS03-AT116J (ニーパロ用) / PS03-PF500 (ニーパロⅡ用) / PS03-PG0203 (グリップ用)
マットレス	<p>(レギュラータイプ) : PKM-9080/PKM-E80BR/PD503-A9008/PM09-A9008/ PM11-9009/PM12-9009/PM18-A9012/PM19-A9012/ PM21-A9010/PM22-A9010/PM23-A9008/PM26-A9008/ PM27-A9008/PM28-A9008/PM29-A9008</p> <p>(ショートタイプ) : PD504-A9008S/PD503-A9008S/ PM09-A9008S/PM11-9009S/PM12-9009S/ PM18-A9012S/PM19-A9012S/PM21-A9010S/ PM22-A9010S/PM23-A9008S/PM26-A9008S/ PM27-A9008S/PM28-A9008S/PM29-A9008S</p> <p>(レギュラー/ショート切り替えタイプ) : PM14-A9008/PM15-A9008 (ロングタイプ) : PM14-A9008L/PM15-A9008L</p> <p>もしくは下記サイズ、質量を満たす物 ◆サイズ: (レギュラータイプ) : 幅 88 ~ 91cm × 長さ 190 ~ 192cm (ショートタイプ) : 幅 88 ~ 91cm × 長さ 182cm (ロングタイプ) : 幅 88 ~ 91cm × 長さ 206cm ◆厚 さ : 最大 18cm以下 最小 7cm以上 ◆質 量 : 34kg 以下</p>
延長マットレス (ロングタイプ用)	PM08-90A/PM08-90B/PM20-L9011 延長マットレスに適合するレギュラーサイズのマットレスと組み合わせて使用してください。
手元スイッチ	BD-937/BD-938
オーバーテーブル	PGT-400LM/PT01-A1
サイドテーブル	PZT-840/PT03 シリーズ
床キズ防止 カーペット	PSC-1216SC 床がフローリングなどで滑りやすい材質の場合は、必ず使用してください。ベッドが滑り怪我の原因となります。
キャスター	PC03-8CK
ハイトスペーサー (固定脚タイプ)	PH05-45
蓄光シール	MC-S24

90
cm
幅

適合周辺機器

83cm幅適合周辺機器

サイドレール	PA505-44/PA505-75/PA505-96/PA500-FU44/ BG-75J/BG-96J
ベッド用グリップ	PF500-116/PZR-AT116J/PG02-116AT/PG03-116M
ハンドグリップ	PG04-75
ロングタイプ対応 スペーサー	PS02-BG (BG 系用) / PS02-PA505 (PA505 系用) / PS03-AT116J (ニーパロ用) / PS03-PF500 (ニーパロⅡ用) / PS03-PG0203 (グリップ用)
マットレス	(レギュラータイプ) : PD504-A8308/PD503-A8308/PM09-A8308/ PM11-8309/PM12-8309/PM18-A8312/PM19-A8312/ PM21-A8310/PM22-A8310/PM23-A8308/PM26-A8308/ PM27-A8308/PM28-A8308/PM29-A8308
	(ショートタイプ) : PD504-A8308S/PD503-A8308S/PM09-A8308S/ PM11-8309S/PM12-8309S/PM18-A8312S/ PM19-A8312S/PM21-A8310S/PM22-A8310S/ PM23-A8308S/PM26-A8308S/PM27-A8308S/ PM28-A8308S/PM29-A8308S
	(レギュラー/ショート切り替えタイプ) : PM14-A8308/PM15-A8308 (ロングタイプ) : PM14-A8308L/PM15-A8308L
	もしくは下記サイズ、質量を満たす物 ◆サイズ: (レギュラータイプ) : 幅 83cm×長さ 190～192cm (ショートタイプ) : 幅 83cm×長さ 182cm (ロングタイプ) : 幅 83cm×長さ 206cm ◆厚さ : 最大 18cm以下 最小 7cm以上 ◆質量 : 34kg 以下
延長マットレス (ロングタイプ用)	PM08-83A/PM08-83B/PM20-L8311 延長マットレスに適合するレギュラーサイズのマットレスと組み合わせて使用してください。
手元スイッチ	BD-937/BD-938
オーバーテーブル	PGT-400LM83/PT01-A1
サイドテーブル	PZT-840/PT03 シリーズ
床キズ防止 カーペット	PSC-1216SC 床がフローリングなどで滑りやすい材質の場合は、必ず使用してください。ベッドが滑り怪我の原因となります。
キャスター	PC03-8CK
ハイトスペーサー (固定脚タイプ)	PH05-45
蓄光シール	MC-S24

パーツ組み合わせ：(90cm幅)

背上げ1モーター P113-11 シリーズ	ショートタイプ	レギュラータイプ	ロングタイプ
ベースフレーム		PP113-ZNZ-1/5	
センターフレーム		PP113-1AZ-2/5	
ヘッドフレーム・フットフレーム		PP113-BAZ-3/5	
ボトムセット		PP113-ZAZ-4/5	
樹脂ボード	PP113-ACZ-5/5 または PP113-AHZ-5/5		
木製ボード	PP113-BAZ-5/5 または PP113-BFZ-5/5		
木製宮付ボード	PP113-BBZ-5/5		

昇降1モーター P113-41 シリーズ	ショートタイプ	レギュラータイプ	ロングタイプ
ベースフレーム		PP113-ZHZ-1/5	
センターフレーム		PP113-4AZ-2/5	
ヘッドフレーム・フットフレーム		PP113-BAZ-3/5	
ボトムセット		PP113-ZAZ-4/5	
樹脂ボード	PP113-ACZ-5/5 または PP113-AHZ-5/5		
木製ボード	PP113-BAZ-5/5 または PP113-BFZ-5/5		
木製宮付ボード	PP113-BBZ-5/5		

2モーター P113-21 シリーズ	ショートタイプ	レギュラータイプ	ロングタイプ
ベースフレーム		PP113-ZHZ-1/5	
センターフレーム		PP113-2AZ-2/5	
ヘッドフレーム・フットフレーム		PP113-BAZ-3/5	
ボトムセット		PP113-ZAZ-4/5	
樹脂ボード	PP113-ACZ-5/5 または PP113-AHZ-5/5		
木製ボード	PP113-BAZ-5/5 または PP113-BFZ-5/5		
木製宮付ボード	PP113-BBZ-5/5		

3モーター P113-31 シリーズ	ショートタイプ	レギュラータイプ	ロングタイプ
ベースフレーム		PP113-ZHZ-1/5	
センターフレーム		PP113-3AZ-2/5	
ヘッドフレーム・フットフレーム		PP113-BAZ-3/5	
ボトムセット		PP113-ZAZ-4/5	
樹脂ボード	PP113-ACZ-5/5 または PP113-AHZ-5/5		
木製ボード	PP113-BAZ-5/5 または PP113-BFZ-5/5		
木製宮付ボード	PP113-BBZ-5/5		

90
cm
幅

パーツ
組み
合わせ

パーツ組み合わせ：(83cm幅)

背上げ1モーター P113-12シリーズ	ショートタイプ	レギュラータイプ	ロングタイプ
ベースフレーム		PP113-ZNZ-1/5	
センターフレーム		PP113-1AZ-2/5	
ヘッドフレーム・ フットフレーム		PP113-BBZ-3/5	
ボトムセット		PP113-ZBZ-4/5	
樹脂ボード		PP113-CCZ-5/5	
木製ボード		PP113-DAZ-5/5	

昇降1モーター P113-42シリーズ	ショートタイプ	レギュラータイプ	ロングタイプ
ベースフレーム		PP113-ZHZ-1/5	
センターフレーム		PP113-4AZ-2/5	
ヘッドフレーム・ フットフレーム		PP113-BBZ-3/5	
ボトムセット		PP113-ZBZ-4/5	
樹脂ボード		PP113-CCZ-5/5	
木製ボード		PP113-DAZ-5/5	

2モーター P113-22シリーズ	ショートタイプ	レギュラータイプ	ロングタイプ
ベースフレーム		PP113-ZHZ-1/5	
センターフレーム		PP113-2AZ-2/5	
ヘッドフレーム・ フットフレーム		PP113-BBZ-3/5	
ボトムセット		PP113-ZBZ-4/5	
樹脂ボード		PP113-CCZ-5/5	
木製ボード		PP113-DAZ-5/5	

3モーター P113-32シリーズ	ショートタイプ	レギュラータイプ	ロングタイプ
ベースフレーム		PP113-ZHZ-1/5	
センターフレーム		PP113-3AZ-2/5	
ヘッドフレーム・ フットフレーム		PP113-BBZ-3/5	
ボトムセット		PP113-ZBZ-4/5	
樹脂ボード		PP113-CCZ-5/5	
木製ボード		PP113-DAZ-5/5	

83
cm
幅

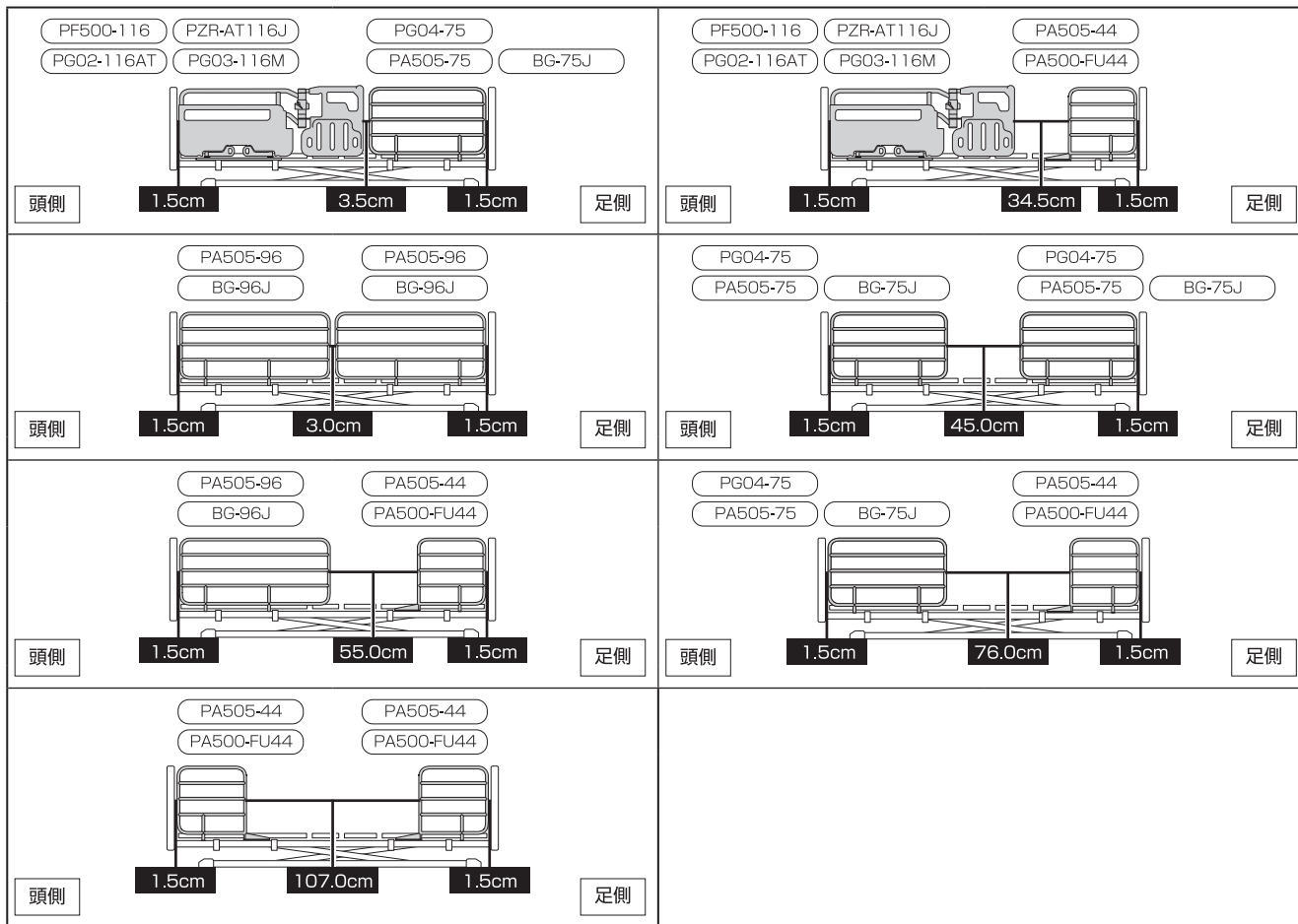
パ
ー
ツ
組
み
合
わ
せ

正しい組み合わせ

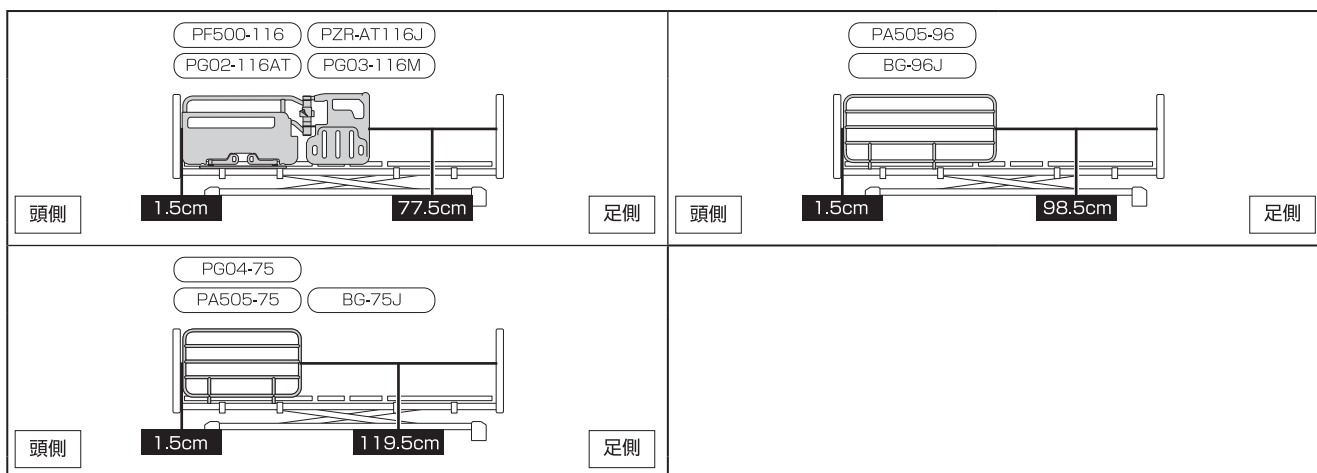
90cm幅／83cm幅 レギュラータイプ

※レールをベッドで使用される際は、下図の正しい組み合わせ、正しい方向でご使用ください。
 下図以外の組み合わせは、誤った組み合わせとなります。誤った組み合わせの状態でご使用になると、意図せぬ隙間の発生により怪我をする恐れがあります。

※レールの組み合わせは、頭側と足側で入れ替えた場合も同様です。



●サイドレール単体で使用される隙間



正しい組み合わせ

90cm幅／83cm幅 ショートタイプ

※レールをベッドで使用される際は、下図の正しい組み合わせ、正しい方向でご使用ください。

下図以外の組み合わせは、誤った組み合わせとなります。誤った組み合わせの状態でご使用になると、意図せぬ隙間の発生により怪我をする恐れがあります。

※レールの組み合わせは、頭側と足側で入れ替えた場合も同様です。

<p>PF500-116 PZR-AT116J PG04-75 PG02-116AT PG03-116M PA505-75 BG-75J</p> <p>頭側 3.5cm 足側</p>	<p>PF500-116 PZR-AT116J PA505-44 PG02-116AT PG03-116M PA500-FU44</p> <p>頭側 34.5cm 足側</p>
<p>PA505-96 PA505-96 BG-96J BG-96J</p> <p>頭側 3.0cm 足側</p>	<p>PG04-75 PG04-75 PA505-75 BG-75J PA505-75 BG-75J</p> <p>頭側 45.0cm 足側</p>
<p>PA505-96 PA505-44 BG-96J PA500-FU44</p> <p>頭側 55.0cm 足側</p>	<p>PG04-75 PA505-44 PA505-75 BG-75J PA500-FU44</p> <p>頭側 76.0cm 足側</p>
<p>PA505-44 PA505-44 PA500-FU44 PA500-FU44</p> <p>頭側 107.0cm 足側</p>	

●サイドレール単体で使用される隙間

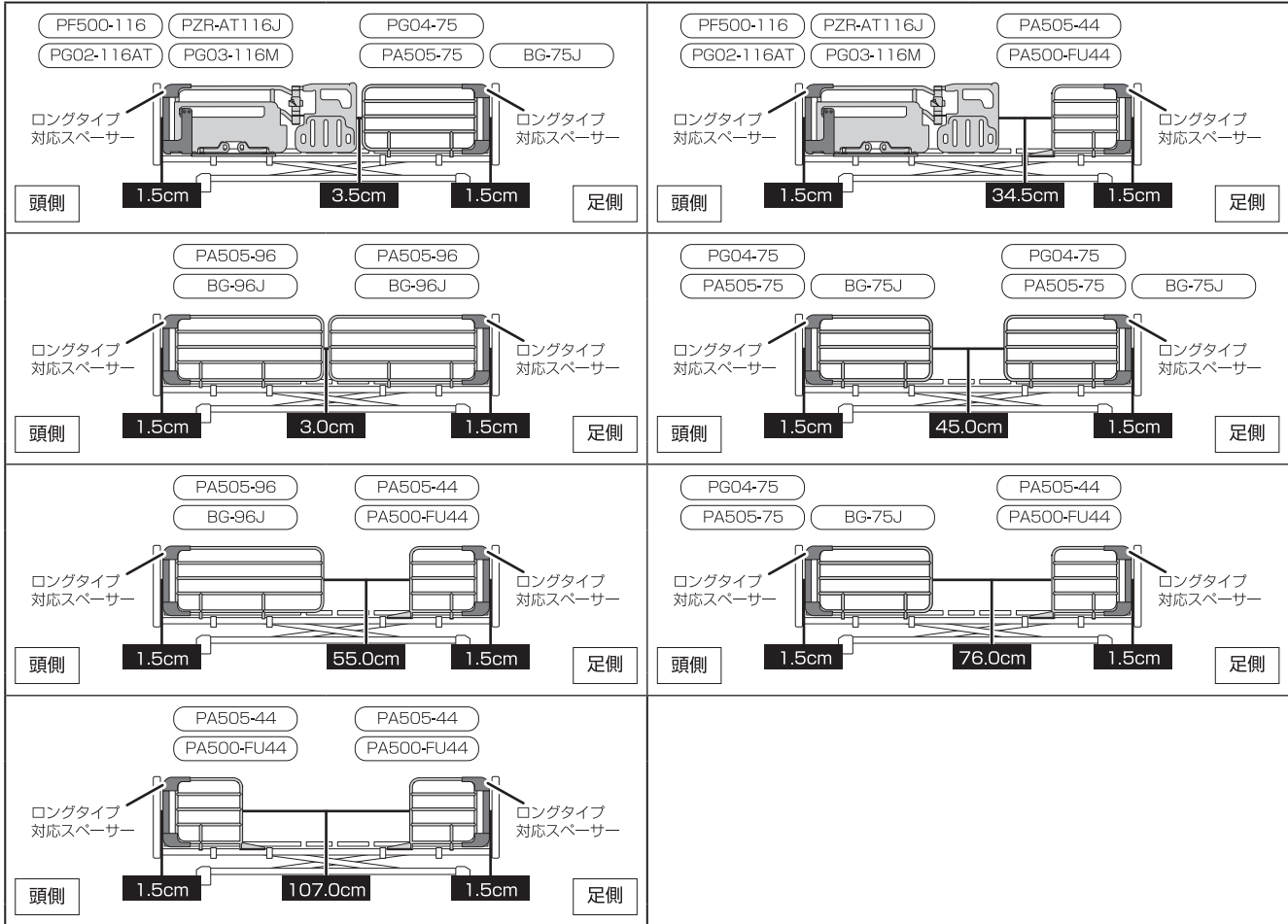
<p>PF500-116 PZR-AT116J PG02-116AT PG03-116M</p> <p>頭側 72.5cm 足側</p>	<p>PA505-96 BG-96J</p> <p>頭側 93.5cm 足側</p>
<p>PG04-75 PA505-75 BG-75J</p> <p>頭側 114.5cm 足側</p>	

正しい組み合わせ ※必ず「ロングタイプ対応スペーサー」を取り付けてください。

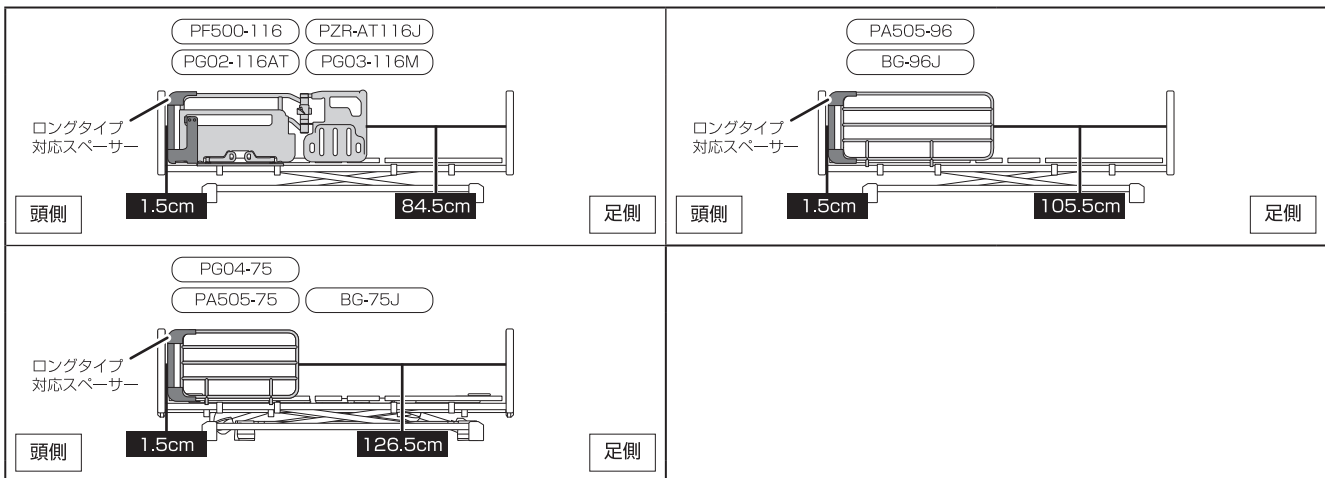
90cm幅／83cm幅 ロングタイプ

※レールをベッドで使用される際は、下図の正しい組み合わせ、正しい方向でご使用ください。
 下図以外の組み合わせは、誤った組み合わせとなります。誤った組み合わせの状態でご使用になると、意図せぬ隙間の発生により怪我をする恐れがあります。

※レールの組み合わせは、頭側と足側で入れ替えた場合も同様です。



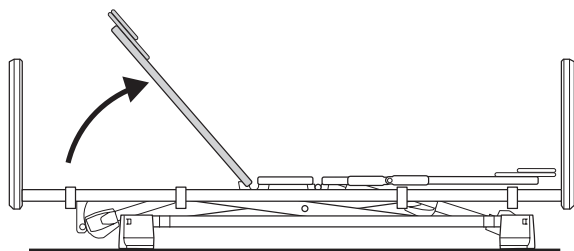
●サイドレール単体で使用される隙間



停電時の背下げ方法

※作業時は、必ず利用者はベッドから降りていただき作業をおこなってください。
 ※プラグはコンセントから抜いてください。※危険防止のため、作業は2人以上でおこなってください。

①利用者と寝具をベッドから降ろし、作業は背ボトムを手で支えておこなってください。

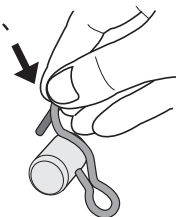


警告

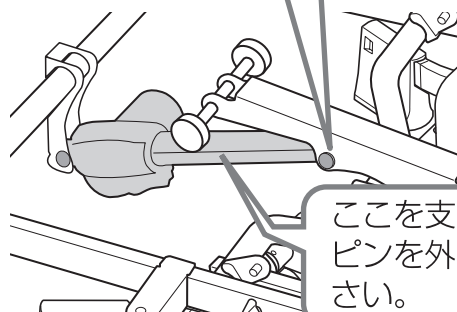
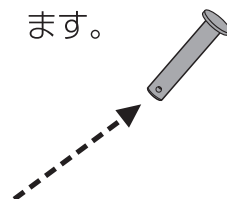
安全のため作業は2人以上でおこなってください。

②背上げモーター先端のピンを外してください。

ここを斜めに押しながら、
 抜け止めスナップ
 ピンを取り外します。

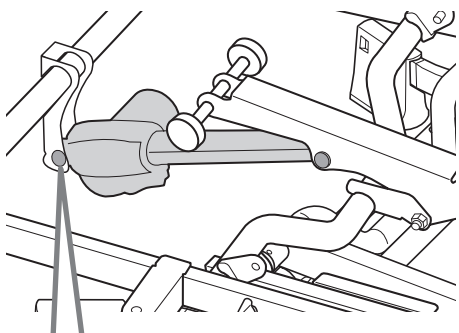


反対側から
 ピンを抜きます。

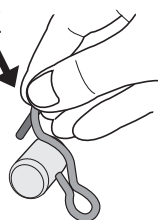


ここを支えながら
 ピンを外してください。

③背上げモーター根元側の抜け止めスナップピンとピンを抜いてください。



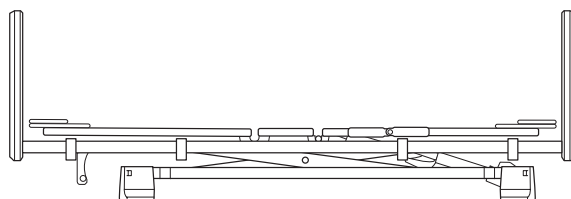
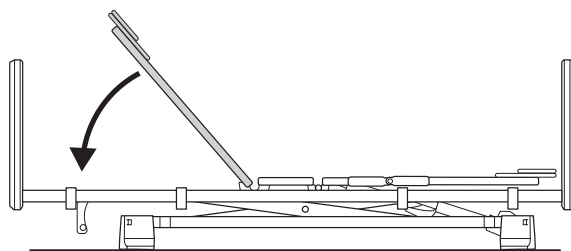
ここを斜めに押しながら、
 抜け止めスナップ
 ピンを取り外します。



反対側から
 ピンを抜きます。

④背上げモーターをヘッドフレームから外します。

⑤背ボトムを下ろします。



電力が回復しましたら、逆の手順で元に戻してご使用ください。
 外した抜け止めスナップピンとピンは背ボトムを元に戻す際に使用しますので、保管しておいてください。
 ※停電時はオプションのバッテリーを使用して、背下げをおこなうことができます。

故障かな？と思ったら

症状	確認していただきたいこと	処置
手元スイッチのボタンを押しても動かない	電源プラグが抜けていませんか？	電源プラグをコンセント (AC100V) に挿し込んでください。
	電源プラグが破損していませんか？	販売店または弊社にご連絡ください。
	手元スイッチまたはモーターのコードが抜けていませんか？	手元スイッチおよびモーターのコードを挿し込み口に挿し込んでください。
	可動部に障害物はありませんか？	障害物を取り除いてください。
ボードが外れない	ボード側の留め具がセンターフレームの取付金具に掛かっていませんか？	ボード側の留め具を取付金具から外してから、ボードを取り外してください。(P26)

保管について

● 長期保管する場合

長期間ベッドをご使用にならない場合は下記にご注意ください。

- ・ 高温、多湿、低温、乾燥、ホコリの多い場所を避けて保管してください。
- ・ 取扱説明書は大切に保管してください。

● 組み立てた状態でベッドを保管する場合

- ・ 背ボトム、ひざボトムを水平にしてください。
- ・ ベッドの上にはマットレス以外のものを載せないでください。
- ・ ベッドを壁に立て掛けたり横倒しにせず、床に水平に置いて保管してください。
- ・ 電源プラグをコンセントから抜いてください。
- ・ 電源コードをはさんだり踏んだりしない場所に保管してください。

● 分解してベッドを保管する場合

- ・ ベッドの分解は取扱説明書に従って分解してください。
- ・ 使用を再開する場合は、取扱説明書に従って正しく組み立ててください。

廃棄について

廃棄の際は、「廃棄物の処理および清掃に関する法律」および各自治体の規制に従ってください。

保証とアフターサービス ※よくお読みください。

保証書について

別紙「取扱説明書のご案内」の裏面が保証書です。

保証書は、必ず「販売店名・お買い上げ日」などの記入および記載内容をご確認の上、大切に保管してください。

販売店名・お買い上げ日の記入がない場合は、型式・販売店名・お買い上げ日が確認できるように、お買い上げ時の送り状などを保管してください。

修理を依頼するとき

修理を依頼する前に、取扱説明書のP54「故障かな?と思ったら」の項目にしたがって確認してください。

それでも直らない場合はお買い上げの販売店、またはフリーアクセスまでご連絡ください。

※修理・お取り扱い、お手入れのご相談は、お買い上げの販売店（保証書記載）へご連絡ください。

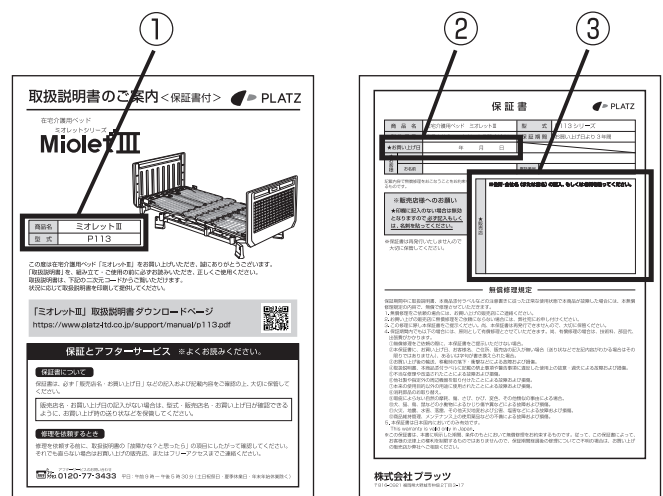
●ご連絡いただきたい内容

- ①商品名および型式（表紙記載）
- ②お買い上げ日（保証書記載）
- ③お買い上げの販売店（保証書記載）
- ④商品のシリアル番号（S/Nで始まる番号）



※各パーツに貼ってあるシールに記載されています。

- ⑤故障内容（できるだけ詳しく）
- ⑥ご住所 / お名前 / お電話番号



●保証期間について

保証期間はお買い上げ日から3年間です。保証期間内は、保証書の記載内容に基づき無償で修理いたします。ただし、保証期間内でも有償修理になる場合がありますので、詳しくは保証書の内容をご覧ください。

●保証期間を過ぎている場合

修理および部品交換にて対応可能であれば、有償にて修理いたします。

●修理代について

修理代は、部品料、基本出張費、技術料で構成されます。

【部品料】…修理で使用した部品代です。

【基本出張料】…お客様のご依頼により、技術者がお届け先まで出張する際に発生する費用です。

【技術料】…商品の診断・故障箇所の修理などの作業にかかる費用です。



アフターサービスのお問い合わせ

0120-77-3433

平日 午前9時～午後5時30分（土日祝祭日・夏季休業日・年末年始休業除く）



Lined writing area consisting of 26 horizontal lines.

Lined writing area with 25 horizontal lines.



