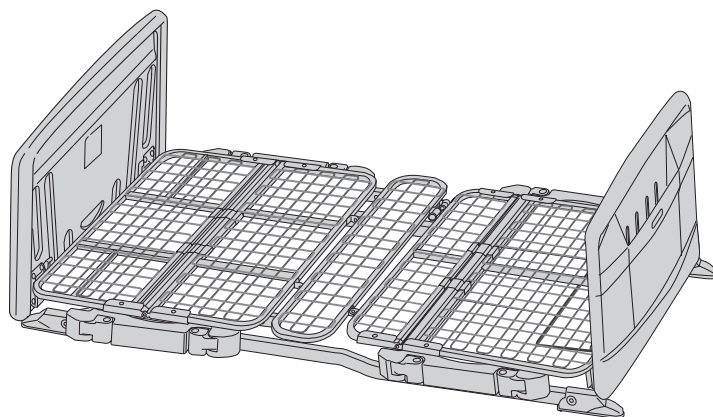


取扱説明書



ポジショニングベッド

背上げ1モーター
連動ハイバックサポート機能付
P110-11シリーズ

2モーター
連動ハイバックサポート機能付
P110-21シリーズ

3モーター
電動ハイバックサポート機能付
P110-71シリーズ

ベーシックベッド

背上げ1モーター
P110-12シリーズ

2モーター
P110-22シリーズ

3モーター
P110-32シリーズ

この度は超低床介護用ベッド「ラフィオ」をお買い上げいただき、誠にありがとうございました。この「取扱説明書」は、組み立て・ご使用前に必ずお読みいただき、正しくご使用いただきますようお願いいたします。

- 介護が必要な方がご使用になる場合は、介護する方も必ずこの取扱説明書をお読みください。
- この取扱説明書はお読みになった後も大切に保管してください。
- 商品を他の人に譲渡される場合は、この取扱説明書も一緒にお渡しください。
- お買い上げの商品は、改良などにより、この取扱説明書の内容と一部異なる場合があります。
- ご不明な点がありましたら、お買い上げの販売店または弊社までお問い合わせください。

〈保証書付〉

商品名
型式



ラフィオ
P110

○このベッドはご家庭で介護をおこなうことを目的として作られたベッドです。このベッドには次のような特長があります。



- ◆頭頸部の角度を調節します。
(ポジショニングベッドのみ)

ハイバックサポート



背上げ

- ◆起き上がり動作を支援します。



ひざ上げ

- ◆リクライニング時のずれを防ぎます。また、下肢の姿勢を調整します。ひざ上げ時につま先の「足先上げ」と「足先下げ」を選択できます。(ポジショニングベッドのみ)



高さ調節

- ◆立ち上がり動作を支援します。また、介助しやすい高さにベッドを調節します。



フィッティング
機能

- ◆ひざの屈曲位置を調節します。
(ポジショニングベッドのみ)

- ◆伝い歩きを考慮した形状のボードは取り外しができます。
- ◆フットボードは便利なポケット付です。部品パックや取扱説明書の保管に便利です。(樹脂ボードはヘッドボードにもポケット付)
- ◆サイドレールホルダーは全て収納式です。車椅子からベッドへの移乗を楽におこなうことができます。
- ◆操作しやすい形状の手元スイッチはIPX4の防水規格 / 誤操作防止のロック機能付です。
- ◆オプションのキャスターは超低床タイプと低床タイプの2種類からお選びいただけます。
- ◆固定脚をハイトスペーサー仕様に交換するだけで15 cmの超低床から23 cmの低床へ床面を上げることができます。
- ◆ボタン操作で、「背」、「脚」の連動が操作できます。(3モーター)
- ◆ボタン操作で、「背」、「脚」、「ハイバック」の連動が操作できます。
(3モーター電動ハイバックサポート機能付)
- ◆垂直昇降で高さ調節ができます。

■ 使用目的・特長	1
■ もくじ	2
■ 安全にご使用いただくために（ご使用前・ご使用上の警告と注意）	3～10
■ ベッドの設置と移動	11～12
■ 各部の名称	13
<hr/>	
■ 開梱と部品の確認（1/7～7/7）	14～18
■ 組み立てかた	19～26
■ 高さ「下げ」時のブザーについて	27
<hr/>	
■ 手元スイッチの使いかた	28
◆ 背上げ 1 モーター	28
◆ 背上げ 1 モーター連動ハイバックサポート機能付	28
◆ 2 モーター	28
◆ 2 モーター連動ハイバックサポート機能付	28
◆ 3 モーター	28
◆ 3 モーター電動ハイバックサポート機能付	28
■ ライジングモーション	29
◆ 目的	29
◆ 背脚連動 / 背のみの切り替え	29
■ 連動ハイバックサポート機能付（背上げ 1 モーター / 2 モーター）の連動動作	29
■ 連動ハイバックサポート機能付（背上げ 1 モーター / 2 モーター）の連動解除	30
■ 3 モーターの連動動作	30
■ 3 モーター電動ハイバックサポート機能付の連動動作	30
■ フィットングバーの設定	31
■ 便利な使いかた	32
■ 角度計の取り付けかた	33
■ マットレスストッパーの取り付けかた	34
■ お手入れ・点検について	35
■ 変更のしかたについて	36～42
■ レギュラータ입 / ショートタイプ / ロングタイプの切り替え	43
<hr/>	
■ 仕様について	
◆ 背上げ 1 モーター	44
◆ 背上げ 1 モーター・ハイトスパーサータイプ	45
◆ 背上げ 1 モーター連動ハイバックサポート機能付	46
◆ 背上げ 1 モーター連動ハイバックサポート機能付・ハイトスパーサータイプ	47
◆ 2 モーター	48
◆ 2 モーター・ハイトスパーサータイプ	49
◆ 2 モーター連動ハイバックサポート機能付	50
◆ 2 モーター連動ハイバックサポート機能付・ハイトスパーサータイプ	51
◆ 3 モーター	52
◆ 3 モーター・ハイトスパーサータイプ	53
◆ 3 モーター電動ハイバックサポート機能付	54
◆ 3 モーター電動ハイバックサポート機能付・ハイトスパーサータイプ	55
■ 適合周辺機器	56
■ パーツ組み合わせ	57～60
■ レール類の組み合わせ	61～63
■ 停電時の背下げ方法	64
■ 故障について・手元スイッチのリセットについて	65
■ 保管について	66
■ 保証とアフターサービス	67

この取扱説明書では、商品を安全に正しくお使いいただき、ご利用者や他の人々への危害や財産への阻害を未然に防止するために、色々な絵表示をしております。下記をよくお読みいただき、内容をよく理解してから正しくお使いください。



この表示の欄は、生命に関わる怪我、または重傷を負う可能性が想定される内容を記載しています。



この表示の欄は、傷害を負う可能性、または物的損害の発生が想定される内容を記載しています。

絵表示



禁止

この記号は、してはいけない「禁止」の内容です



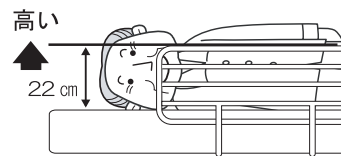
この記号は、気を付けていただきたい「注意喚起」の内容です

ご使用前の警告と注意



体位変換（寝返りなど）の際に転落の危険性がありますので、マット面からレールの上まで 22 cm 以上を確保してください。マットレスは、P56「適合周辺機器」で詳細をご確認ください。

- 不適合機器を使用されますと、怪我や事故の原因になる恐れがあります。



洪水や火災などで被災したベッドは電源プラグを抜き、使用前に販売店に点検を依頼してください。

- 電気部品のショートなどは、火災の原因となる恐れがあります。
- 破損部品があると思わぬ怪我をする恐れがあります。



サイドレールとベッド用グリップ、サイドレール・ベッド用グリップとボードやボトムなどとの隙間に体の一部が入らないよう注意してください。

- 隙間にはさまれたり、怪我や事故の恐れがあります。



禁止

このベッドは屋外では使用できません。

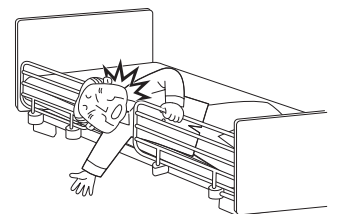
- 濡れたまま使用されますと、火災や感電の原因になる恐れがあります。
- 尿などの水分がモーター、手元スイッチにかかった場合は、電源プラグを抜き、使用せず販売店にご相談ください。



禁止

他社製のサイドレール、ベッド用グリップや、この取扱説明書で指定した周辺機器以外の組み合わせで使用しないでください。

- 危険な隙間が発生し、腕や首、頭をはさむなど重大事故の原因になる恐れがあります。



⚠️ ご使用前の警告と注意

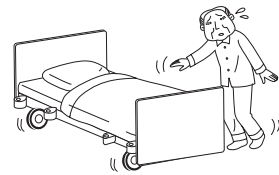


禁止

キャスターを付けた場合、ロックを解除した状態で放置しないでください。

掃除の際など移動した後は必ずロックしてください。

- ベッドからの乗り降りの際、ベッドが移動し転倒の危険性があります。



キャスターは必ず固定



注

ご使用になられる前に、各部のピン・ボルトが確実に固定されているか、ご確認ください。

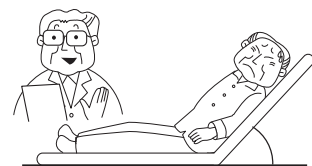
- ピンやボルトが緩んでいると、ご使用中にパーツが外れたりすることも考えられ事故の原因になる恐れがあります。



注

治療中の方やペースメーカーご使用の方は医師に相談してください。

- ベッドの操作が、症状を悪化させる可能性があります。
- 医師、看護師の指導に従ってください。
- 背脚の角度によっては床ずれなどの症状を悪化させることがあります。



注

転倒防止のため、ベッドの周りに不要な物を置かないでください。

⚠️ ご使用上の警告と注意



注

ご自身での操作が困難な方がベッドを使われる場合、付添いの方がベッド操作をしてください。怪我や事故の原因となる恐れがあります。

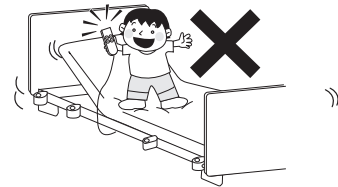
- ご家族に小さなお子様がいる場合、ベッドを使用しない場合は電源プラグを抜いてください。ベッドで遊んで事故や怪我を起こす恐れがあります。



禁止

ベッドに立った状態で手元スイッチの操作をしないでください。

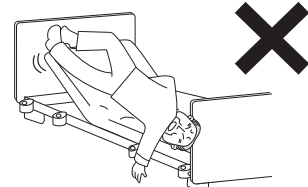
- 転倒などにより怪我や事故の原因になる恐れがあります。



禁止

ベッドにうつ伏せで寝た状態や頭脚逆方向で寝た状態でのご使用はしないでください。

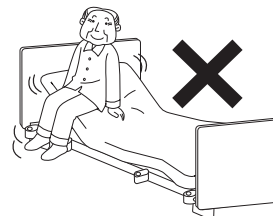
- 背骨を痛めるなど怪我や事故の原因になる恐れがあります。



禁止

「上がっている背やひざ脚ボトムの上に乗る」「ボトムの上で飛び跳ねる」「ボトムに飛び乗る」などの行為は絶対にしないでください。

- 怪我や事故、ベッド破損の原因になる恐れがあります。



⚠️ ご使用上の警告と注意



禁止

- モーターの長時間連続使用（2分以上）はしないでください。
- 長時間連続使用しますと、モーターなどの温度上昇を防ぐための保護機能がはたらき、一時的にベッドの動作が停止することがあります。その際は約 30 ～ 60 分間モーターなどが冷えるのをお待ちください。（完全に冷える前に操作すると、再度エラー状態になります。完全に冷えるまで放置してください。）
 - ※エラー状態の解除には、手元スイッチのリセットが必要です。P65「手元スイッチのリセットについて」を参照ください。
 - 上記の対応をしても動かなくなった場合には販売店にお問い合わせください。この場合は修理費が発生します。



禁止

- サイドレール・ベッド用グリップを取り付けてご使用の際に、体の一部（頭、腕、脚）をサイドレール・ベッド用グリップの隙間に入れないでください。
- 骨折など、怪我をする恐れがあります。安全に使用いただくために、サイドレール用安全カバーを別売りにてご用意しております。



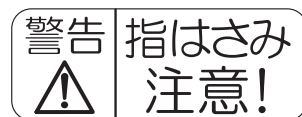
禁止

- 電源プラグは濡れた手で触らないでください。
- 感電する恐れがあります。



禁止

- 本体の「指はさみ注意」シールが貼られている周囲には手を置かないでください。
- 骨折など、怪我をする恐れがあります。



注

- 介護者などがベッドから離れたり、ご利用者から一時的に目を離す際は、背の角度やベッドの高さに注意してください。



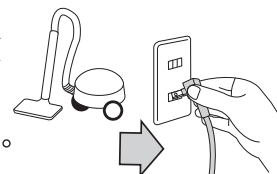
注

- ベッド用グリップ（P56 参照）を使用される場合、ベッドにしっかりと固定されているか定期的に確認してください。
- 転倒し怪我や骨折を起こす恐れがあります。
 - ネジを紛失された場合、販売店にお問い合わせください。



禁止

- 掃除・点検などでベッド下に入る場合は必ず電源プラグを抜いてください。
- 誤操作によりベッドにはさまれ重傷事故の恐れがあります。



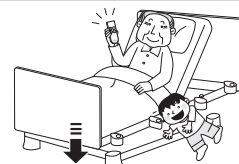
禁止

- 各部の操作をする場合、フレームとボトムの間を手や指を入れないでください。
- 骨折など、怪我をする恐れがあります。



禁止

- ベッドの下にもぐり込んだり、手や足を入れないでください。
- 骨折など、怪我をする恐れがあります。

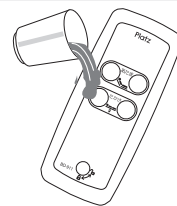


⚠️ ご使用上の警告と注意



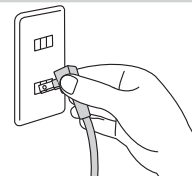
濡れた手で手元スイッチの操作をしないでください。水などの液体で、手元スイッチや駆動部を濡らさないでください。

- ・ショートして故障、火災や感電の恐れがあります。
- ・誤作動の原因になる恐れがあります。

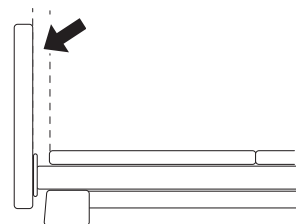


電源プラグを抜く時は必ずプラグ部を持って抜いてください。

- ・断線・接触不良により、火災の原因、故障の原因になる恐れがあります。



ボードとボトムの間には空間があります。介護する場合に足が入ることがありますのでご注意ください。



介護度が高い方や、背を上げた時に自分で体を保持できず体が斜めになる方の場合、ロングタイプのサイドレールかベッド用グリップを「レール類の組み合わせ」P61～P63の図のように組み合わせてください。背を上げると支えがなくなり、ベッドから転落する危険性があります。



手元スイッチを使用しない時は、安全な場所にフックで掛けてください。

- ・誤ったボタン操作をされますと、怪我や事故の恐れがあります。



ベッドの背上げや高さ調節などの操作をする時は、ベッドご利用者の状態に注意してください。

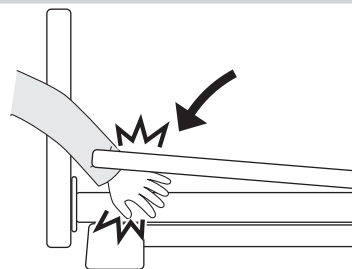
- ・ベッド操作中に、ご利用者が動くと怪我や事故の恐れがあります。
- ・自分で体位を保持できない方の場合は、身体を支えながら操作してください。



禁止

フレームを掴んだ状態で背を下げないでください。

サイドレールやフレームの間で指をはさむ危険性があります。



禁止

本体に貼ってあるシールは剥がさないでください。お客様を危険から守るためや故障時に素早い対応をするためのものです。

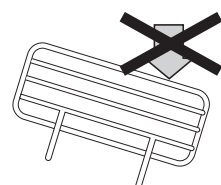
- ・ロット番号から詳細仕様が分かり、的確な対応が可能になります。



禁止

サイドレールの端に体重を掛けしないでください。

- ・傾いて転倒する恐れがあります。
- ・過度の荷重を掛けると破損する可能性がありますので、立ち上がりに不安のある方は、このベッド指定の「ベッド用グリップ(P56参照)」をご使用ください。



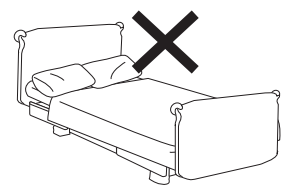
⚠️ ご使用上の警告と注意



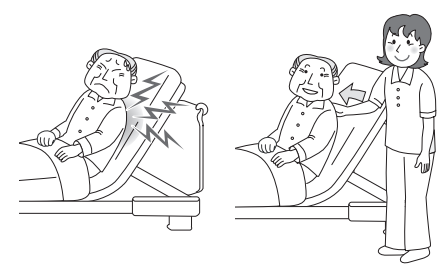
ベッド用グリップのスイング部で、足など人体の一部をはさむ可能性がありますので、開閉時やベッドの乗り降りの際にはご注意ください。



このベッドは一人専用のベッドです。ベッドを二人以上でご使用にならないでください。
リハビリをおこなう際、ベッドに座る際、勢いをつけて過度に荷重を掛けたりしないでください。

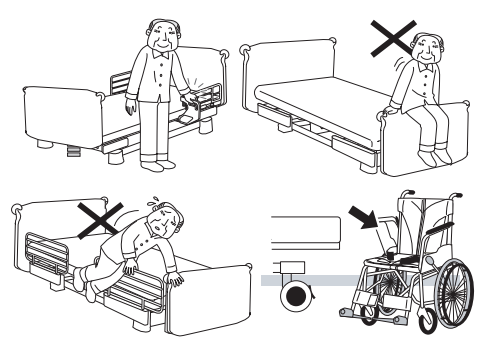


介護者の方へ
背ボトムを上げるとご利用者の身体に圧力やずれが発生し、その状態が続くと床ずれの原因や呼吸がしにくくなる場合があります。
リクライニングをおこなった後は身体とマットレスの間に一度隙間を作り、圧力を抜いてください。



ベッドからの乗り降りの際の転倒事故に注意してください。
必ず下記のことを守ってご使用ください。

- ベッド横から乗り降りしてください。
- サイドレールをまたいだり、ヘッドボードやフットボードをまたいだりしないでください。
- 睡眠薬を服用の際は、医師から指示された時間内にベッドから立ち上がることはしないでください。
- 車椅子への移乗の際は、ベッド、車椅子のキャスターがロックされているかを確認して、乗り降りしてください。



禁止

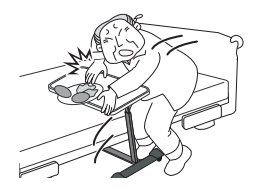
ヘッドボードやフットボードに荷重を掛けて、リハビリなどをおこなわないでください。
• 怪我や事故、破損の原因になる恐れがあります。



禁止

サイドテーブルを使用するときは、図のように体重を掛けると転倒する恐れがあります。

※サイドテーブル使用の際には、オプションの低床用キャスターまたは固定脚ハイトスペーサータイプが必要です。P8の「ベッドサイドテーブル使用時の注意」を参照ください。



ご使用上の警告と注意



禁止

ヘッドボード / フットボードに加湿器の吹出口の風を直接当てたり、濡れた衣類やタオルを掛けないでください。

・ヘッドボード / フットボードが変色、変形する恐れがあります。



モーター作動中にテレビなどにノイズが発生することがございます。予めご了承ください。



ベッドの上で温熱治療器などの電子治療器を使用される場合はベッドの電源プラグを抜いてください。

・電子治療器を同時に使用した場合、ベッドの故障や誤作動の原因になります。



介護者などがベッドから離れたり、ご利用者から一時的に目を離す際は、安全のためベッドの高さを最低位置にしてください。万一の転落の際にも、衝撃を軽減できます。



ベッドの中に他のコードを通す場合は、ベッドの部品間でコードを圧迫することの無いよう十分確認してください。

ベッドサイドテーブル使用時の注意



ベッドを固定脚で使用される場合は、ベッドサイドテーブルは使用できません。ハイトスペーサー（固定脚タイプ）を装着してください。

※ベッドを超低床用キャスター付で使用される場合は、ベッドサイドテーブルは使用できません。キャスターを使用される場合は、低床用キャスターを装着してください。

リフト使用時の注意



本ベッドは、脚部にハイトスペーサー（固定脚タイプ）を装着することで、高さ調節が可能です。ベッドの下に脚を挿入し固定するリフトを使用される場合、使用されるリフトの種類により脚の高さが異なりますので、販売店に確認してください。

緊急時の注意



モーターが壊れて動かないなどの緊急時の背下げは「停電時の背下げ操作方法 (P64)」を参照してください。

※停電時はオプションのバッテリーを使用して背下げをおこなうことができます。



⚠️ ご使用上の警告と注意

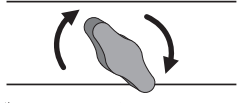
下記のシール類は特に注意していただきたい項目を記載しています。剥がしたり傷付けたりしないでください。

安全のために

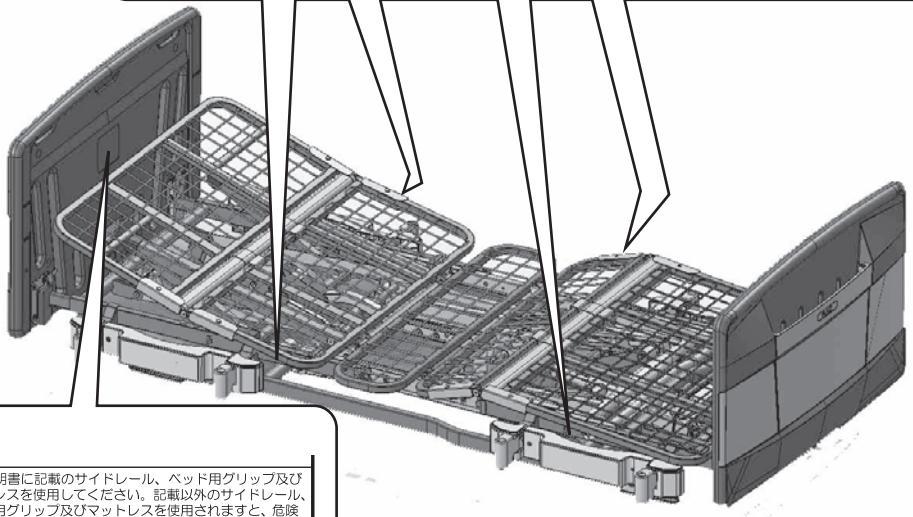
⚠️ ご使用上の警告と注意

必ずお守りください

警告 ⚠️ しっかり締め付けてください



ノブボルトを確実に締め付けてください。緩んだ状態で使用すると、怪我や破損の恐れがあり、危険です。

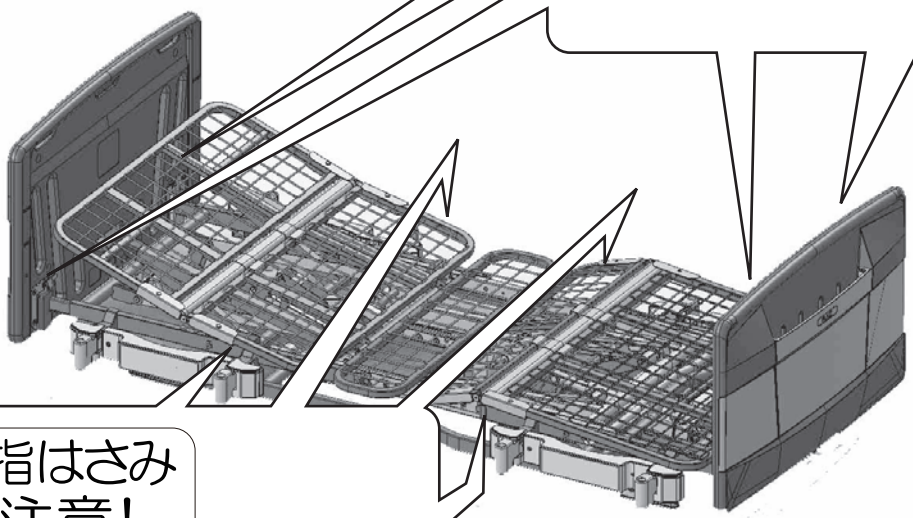


警告 ⚠️
たごい。
 ・取扱説明書に記載のサイドレール、ベッド用グリップ及びマットレスを使用してください。記載以外のサイドレール、ベッド用グリップ及びマットレスを使用されると、危険な隙間が発生し、重傷死亡事故の原因となるおそれがあります。
 株式会社ブラッツ

取扱説明書に記載されている正しい組み合わせのサイドレール、ベッド用グリップを使用してください。誤った組み合わせで使用すると危険です。

警告 ⚠️ **指はさみ注意!**

ボトムが上がっている際には、ボトムの下に手や指を入れないでください。怪我の恐れがあります。



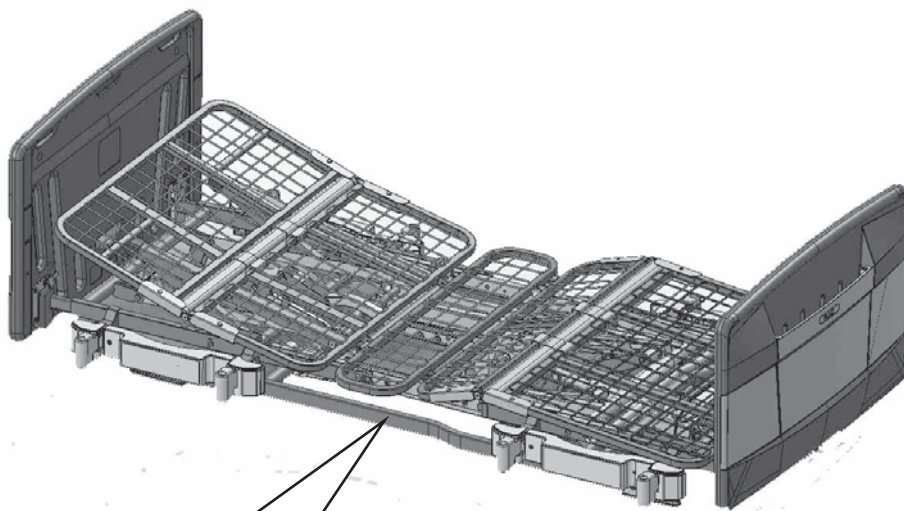
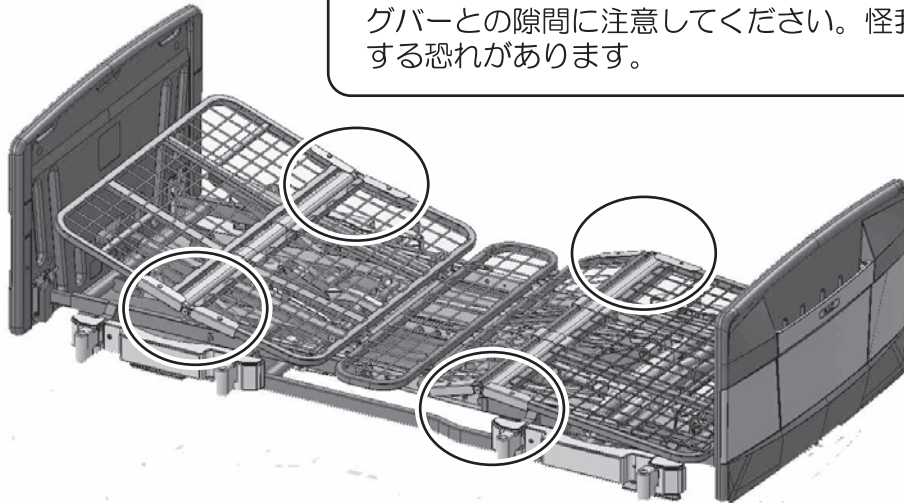
警告 ⚠️ **指はさみ注意!**

ボトムが上がっている際には、ボトムの下に手や指を入れないでください。怪我の恐れがあります。

⚠️ ご使用上の警告と注意

警告 指はさみ 注意!

サイドレールおよび、ベッド用グリップを装着してボトムを上げる際には、フィッティングバーとの隙間に注意してください。怪我をする恐れがあります。



警告

ベッドの下に入ったり、物を置いたりしないでください。ベッドの下や隙間に体の一部（頭、腕、脚）などを入れないでください。

・骨折など、怪我をする恐れがあります。掃除、点検などでベッドの下に入る場合は必ず電源プラグを抜いてください。

ベッドの下に入ったり、物を置いたりしないでください。ベッドが動いたときに骨折など怪我をする恐れがあります。掃除や点検などでベッドの下に入る場合は必ず電源プラグを抜いてください。

安全のために

⚠️ ご使用上の警告と注意

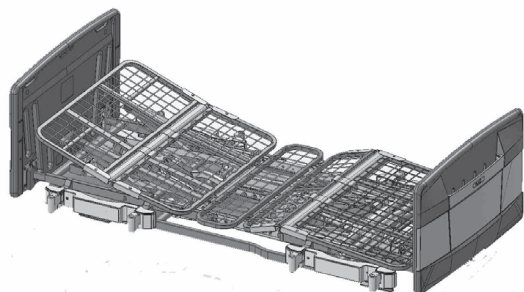
必ずお守りください

ベッドの設置・組み立て・分解は販売店にご相談いただくか、もしくは本取扱説明書をご覧ください

必ず丈夫で水平な床に設置してください。

ベッドの重量（マットレスや周辺機器を含む）と使用される方の体重（例：80 kg）を合わせると約 220 kg の総重量となります。この荷重に十分耐えられる水平な場所へ設置してください。

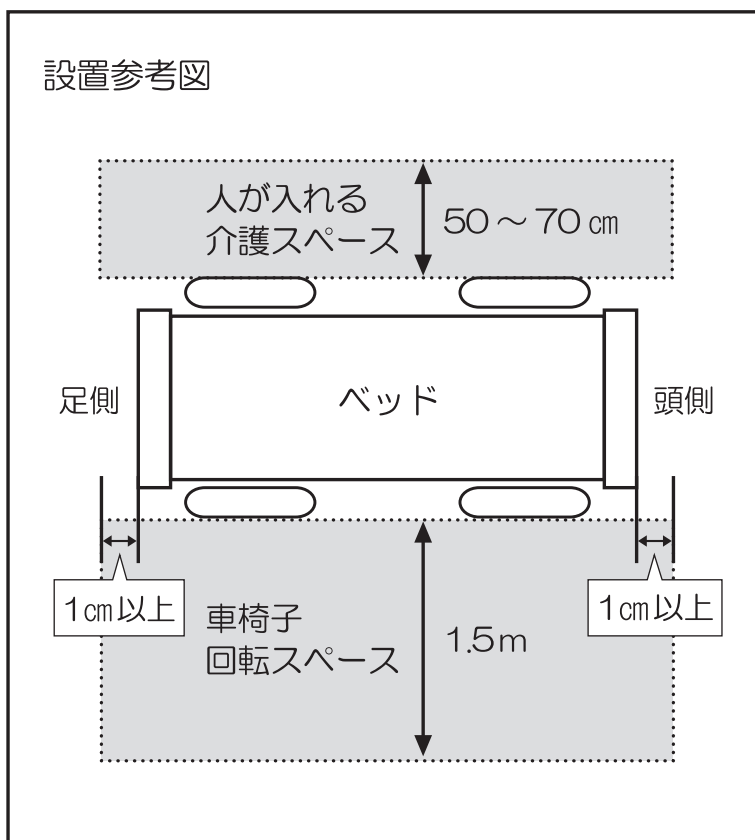
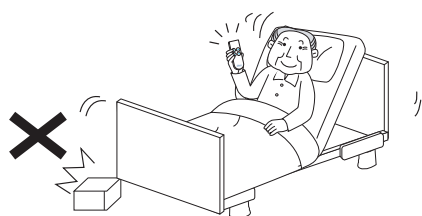
※最大使用者体重：138 kg



ベッドの滑り止めや床のキズ防止のために、ベッド専用のカーペット（PSC-1216SC）をおすすめします。

おねがい

- ベッドの周りにはできるだけ広い空間を確保してください。
 - ・療養される方のベッドからの移乗や介護する場合のスペースを十分検討して設置してください。
- 電源コンセントの位置から 10 cm 程度離し、昇降時に電源プラグとベッドが接触しないようにしてください。
- ベッドの下に物を置かないください。
 - ・昇降時にベッドが破損したり、ベッドが斜めに傾くことがあります危険です。



- ベッドの周りのものや、部屋の構造物に当たらないように注意してください。
 - ・ベッドの動作（特に高さ調節）によって、ベッドやベッド周りのもの、構造物が破損する恐れがあるため、ベッドは壁から最低 1cm 以上離して設置してください。

おねがい



- ストーブや火気のある物などをベッドの近くに設置しないでください。
・機器の変形や変色、火災の原因になり非常に危険です。



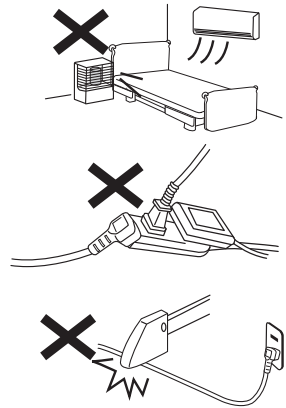
- 配線器具の定格を超える「たこ足配線」や表示された電圧（100V）以外の電圧では使用しないでください。
・火災やモーター故障の原因になります。



- 電源コードや手元スイッチのコードなどを、引っ張ったり、はさまないようにしてください。
・断線が発生し、感電、発火、モーターの故障の原因になります。

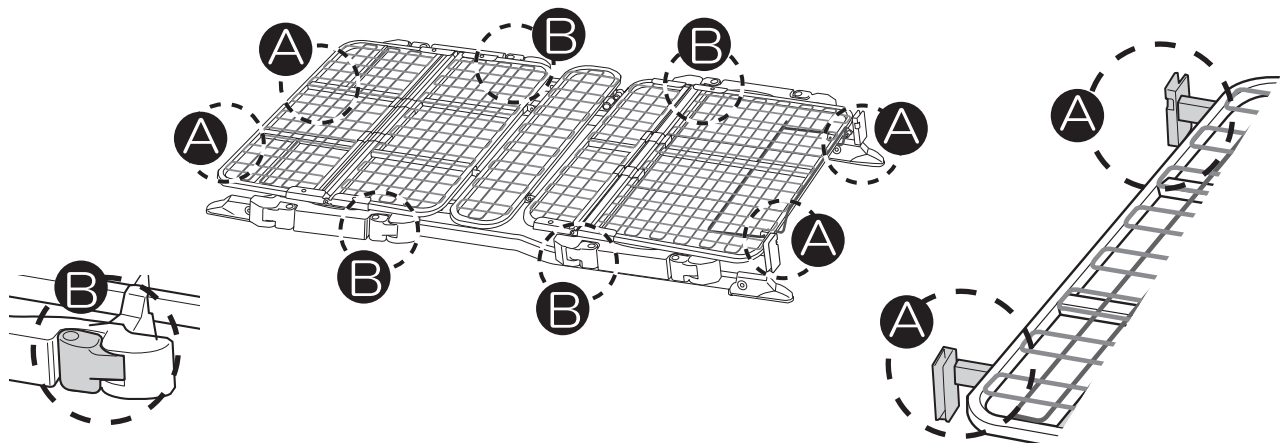


- 組み合わせるサイドレール、ベッド用グリップは適合周辺機器以外は使用しないでください。
・危険な隙間が発生し、腕や首、頭をはさむなど重大事故の原因になります。

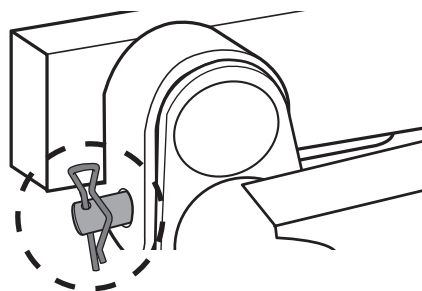


移動について

- 組み立てが終わった状態で移動する場合、
下図のAかBの位置を持って移動してください。



- ベッドは約 100kg あります。腰や背中などを痛めないよう、少なくとも4人以上で移動をおこなってください。
- 移動前に必ずヘッドボード・フットボード、サイドレール、マットレスなどを外してください。
- 電源プラグを抜き、手元スイッチのコードに注意してください。
- 人が乗った状態で、移動をおこなわないでください。
- 移動する前にピンが確実に取り付けられていることを、必ず確認してください。（P21 参照）
※怪我、事故の原因になることがあります。



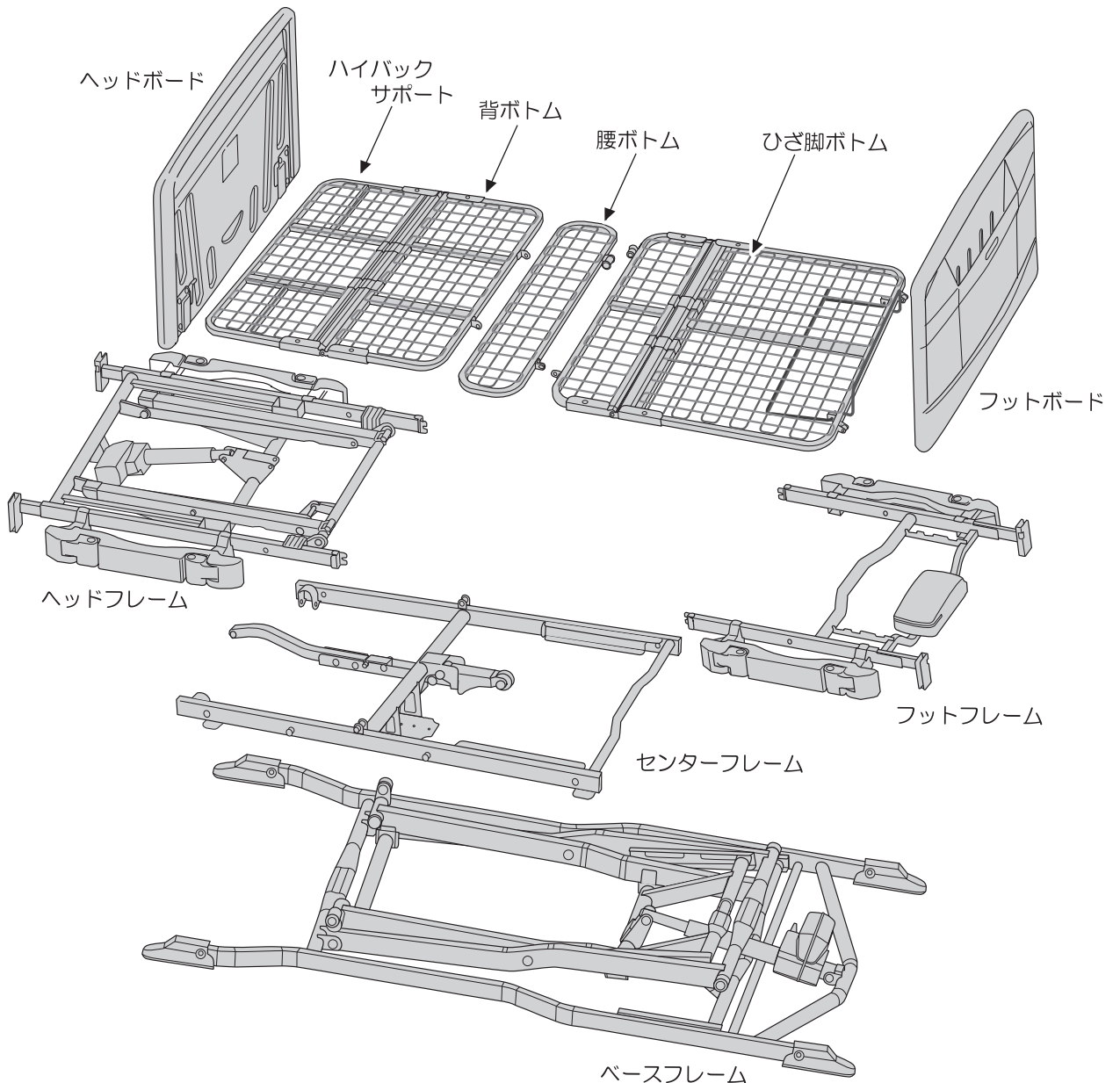
- ヘッドボード・フットボードの外しかたは P26 を参照してください。

各部の名称

手元スイッチ

対応	背上げ 1モーター	背上げ 1モーター 連動ハイバック サポート機能付	2モーター	2モーター 連動ハイバック サポート機能付	3モーター	3モーター 電動ハイバック サポート機能付
外観手元スイッチ						

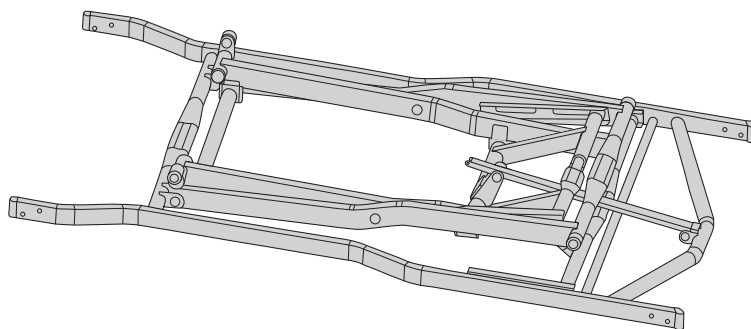
*仕様変更により、イラストと仕様が異なる場合があります



●商品が到着した時点で、下記の部品が全て同梱されているか、また、破損していないか下記欄へチェックをしながら確認を
してください。万一、部品の不足や破損があった場合は、
販売店または弊社までご連絡ください。

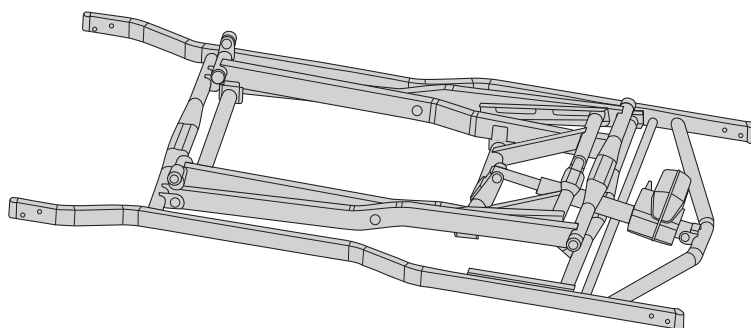
(例) 固定脚 × 4

ベースフレーム
PP110-ZNY-1/7
梱包 (1/7)
高さ固定タイプ

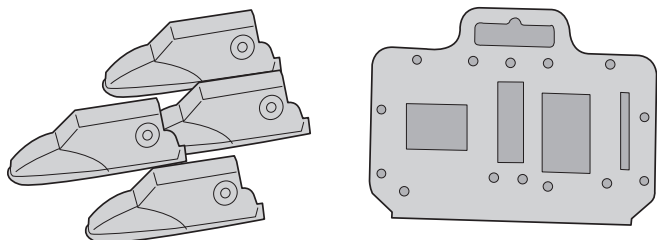


ベースフレーム

ベースフレーム
PP110-ZHY-1/7
梱包 (1/7)
昇降モーター付



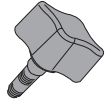
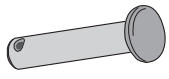
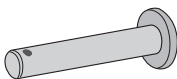
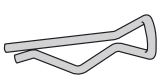


ベースフレーム



固定脚 × 4

部品パック

組み立てに必要な部品が入っています
1/7 梱包以外の組み立てにも必要です

	ノブボルト ×4	<input type="checkbox"/>
	ピン(短) ×5	<input type="checkbox"/>
	ピン(長) ×1	<input type="checkbox"/>
	割りピン ×6	<input type="checkbox"/>
	プッシュリベット ×4	<input type="checkbox"/>
	六角レンチ ×1 (5 mm)	<input type="checkbox"/>



取扱説明書
(保証書付)(本書)



組み立て
チェックリスト

※ベーシックベッドは「ピン(長)×1」「割りピン×1」
が余ります。

※3モーターは「ピン(短)×1」「割りピン×1」が余
ります。

※3モーター電動ハイバックサポート機能付は「ピン
(長)×1」「ピン(短)×1」「割りピン×2」が余
ります。

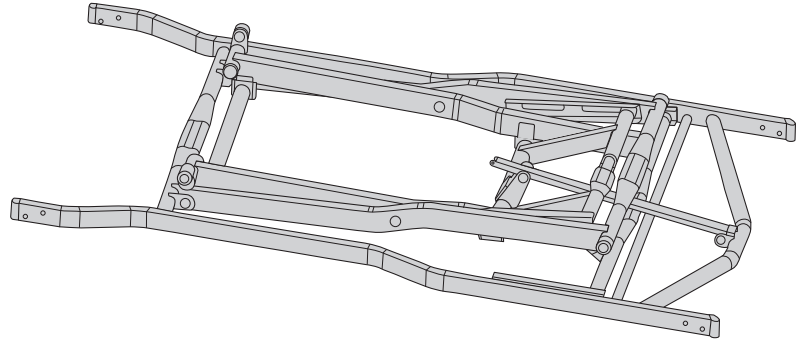
確認してください

ベースフレーム(1/7)

開梱と部品の確認

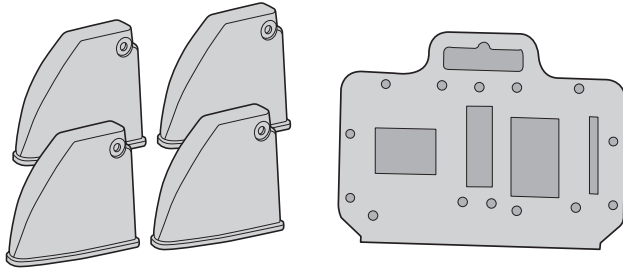
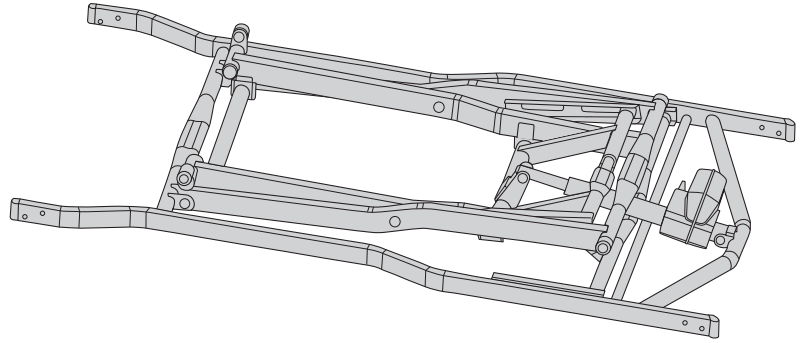
ベースフレーム
PP110-ANY-1/7
梱包 (1/7)
高さ固定タイプ

ベースフレーム

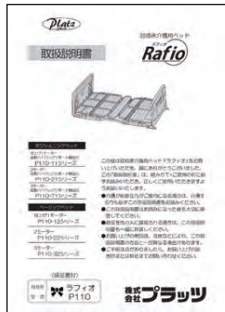


ベースフレーム
PP110-AHY-1/7
梱包 (1/7)
昇降モーター付

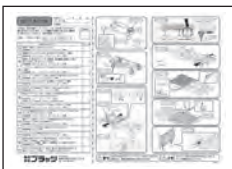
ベースフレーム



ハイトスパーサー
固定脚タイプ ×4




取扱説明書
(保証書付)(本書)



組み立て
チェックリスト

部品パック

組み立てに必要な部品が入っています
1/7 梱包以外の組み立てにも必要です

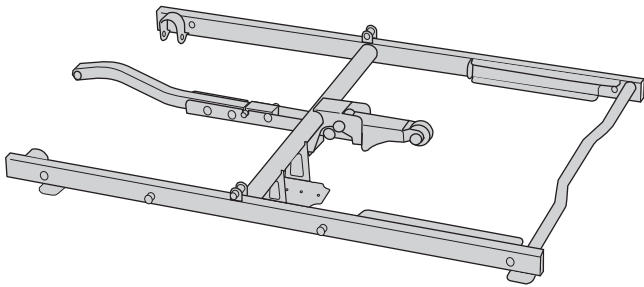
	ノブボルト ×4	
	ピン(短) ×5	
	ピン(長) ×1	
	割りピン ×6	
	プッシュリベット ×4	
	六角レンチ ×1 (5 mm)	

※ベーシックベッドは「ピン(長)×1」「割りピン×1」が余ります。

※3モーターは「ピン(短)×1」「割りピン×1」が余ります。

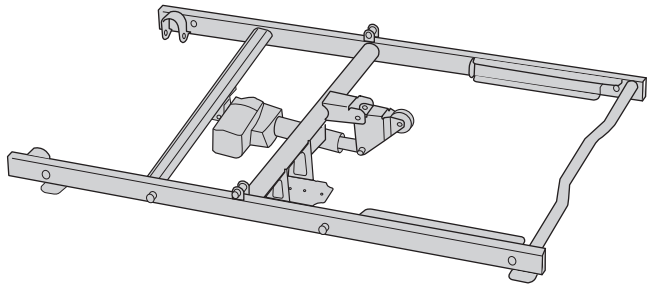
※3モーター電動ハイバックサポート機能付は「ピン(長)×1」「ピン(短)×1」「割りピン×2」が余ります。

センターフレーム
PP110-AAZ-2/7
梱包 (2/7)
背脚連動タイプ



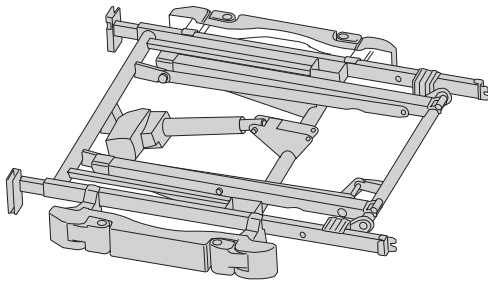
センターフレーム

センターフレーム
PP110-BAZ-2/7
梱包 (2/7)
脚モーター付



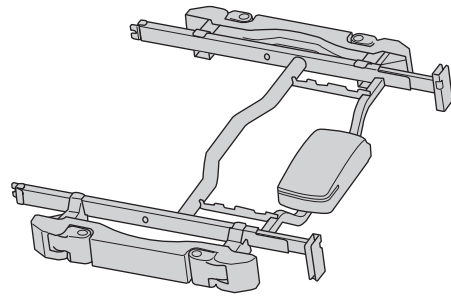
センターフレーム

ヘッドフレーム
PP110-BAZ-3/7
梱包 (3/7)
背モーター付



ヘッドフレーム

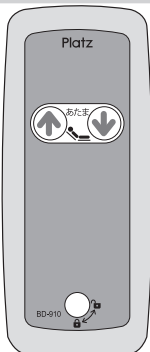
フットフレーム
PP110-ZAZ-4/7
梱包 (4/7)



フットフレーム

手元スイッチ
PP110-1AZ-5/7
梱包 (5/7)

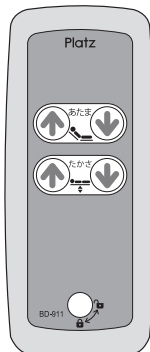
- ・背上げ1モーター
- ・背上げ1モーター
- 連動ハイバック
- サポート機能付



手元スイッチ

手元スイッチ
PP110-2AZ-5/7
梱包 (5/7)

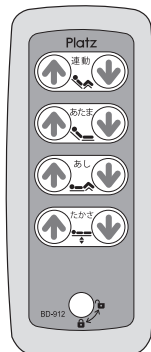
- ・2モーター
- ・2モーター
- 連動ハイバック
- サポート機能付



手元スイッチ

手元スイッチ
PP110-3AZ-5/7
梱包 (5/7)

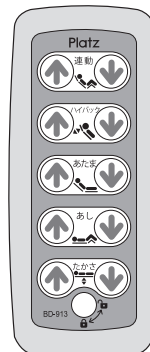
- ・3モーター



手元スイッチ

手元スイッチ
PP110-7AZ-5/7
梱包 (5/7)

- ・3モーター
- 電動ハイバック
- サポート機能付



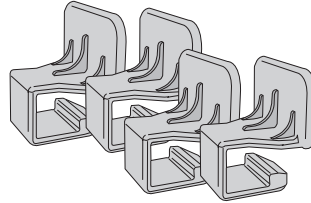
手元スイッチ

ボトムセット

PP110-SNZ-6/7(ショートタイプ)
PP110-RNZ-6/7(レギュラータイプ)
PP110-LNZ-6/7(ロングタイプ)

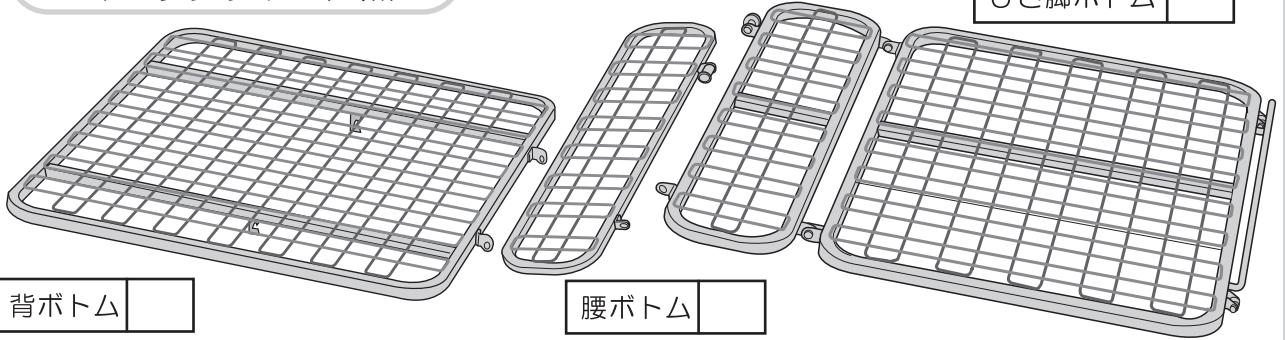
梱包 (6/7)

ハイバックサポート 無し



マットレス ストッパー ×4	
----------------------	--

ひざ脚ボトム	
--------	--



背ボトム	
------	--

腰ボトム	
------	--

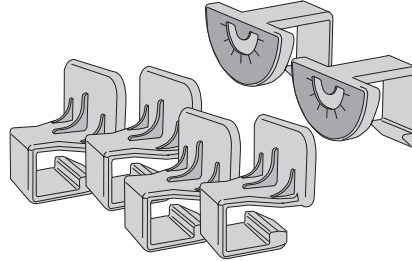
※ショートタイプ・レギュラータイプ・ロングタイプの3種類のタイプがあります

ボトムセット

PP110-SAZ-6/7(ショートタイプ)
PP110-RAZ-6/7(レギュラータイプ)
PP110-LAZ-6/7(ロングタイプ)

梱包 (6/7)

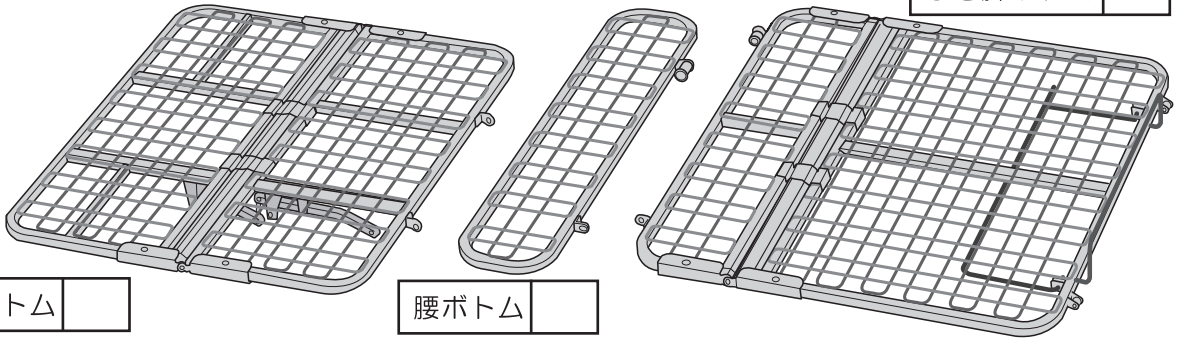
ハイバックサポート 背上げ連動タイプ



角度計 ×2	
--------	--

マットレス ストッパー ×4	
----------------------	--

ひざ脚ボトム	
--------	--



背ボトム	
------	--

腰ボトム	
------	--

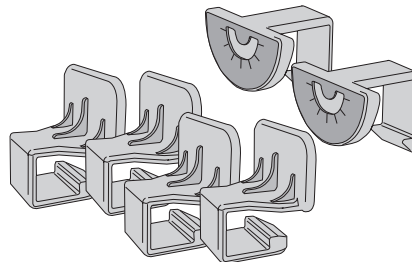
※ショートタイプ・レギュラータイプ・ロングタイプの3種類のタイプがあります

ボトムセット

PP110-SKZ-6/7(ショートタイプ)
PP110-RKZ-6/7(レギュラータイプ)
PP110-LKZ-6/7(ロングタイプ)

梱包 (6/7)

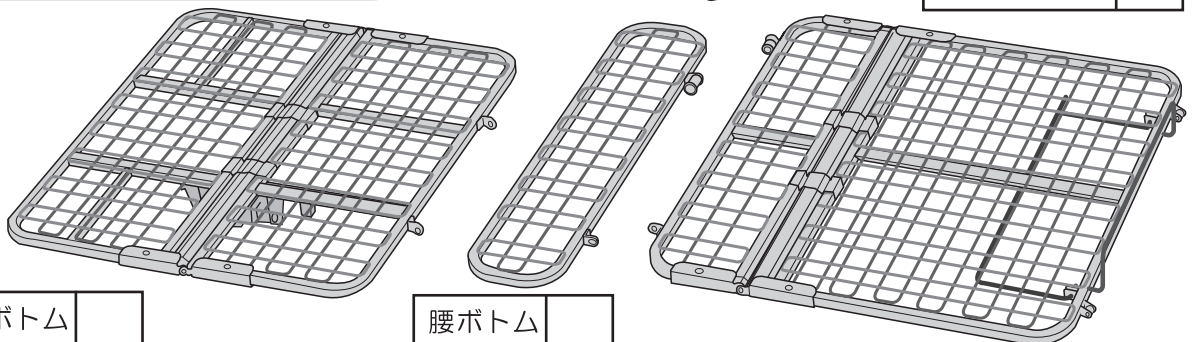
ハイバックサポート モーター付



角度計 ×2	
--------	--

マットレス ストッパー ×4	
----------------------	--

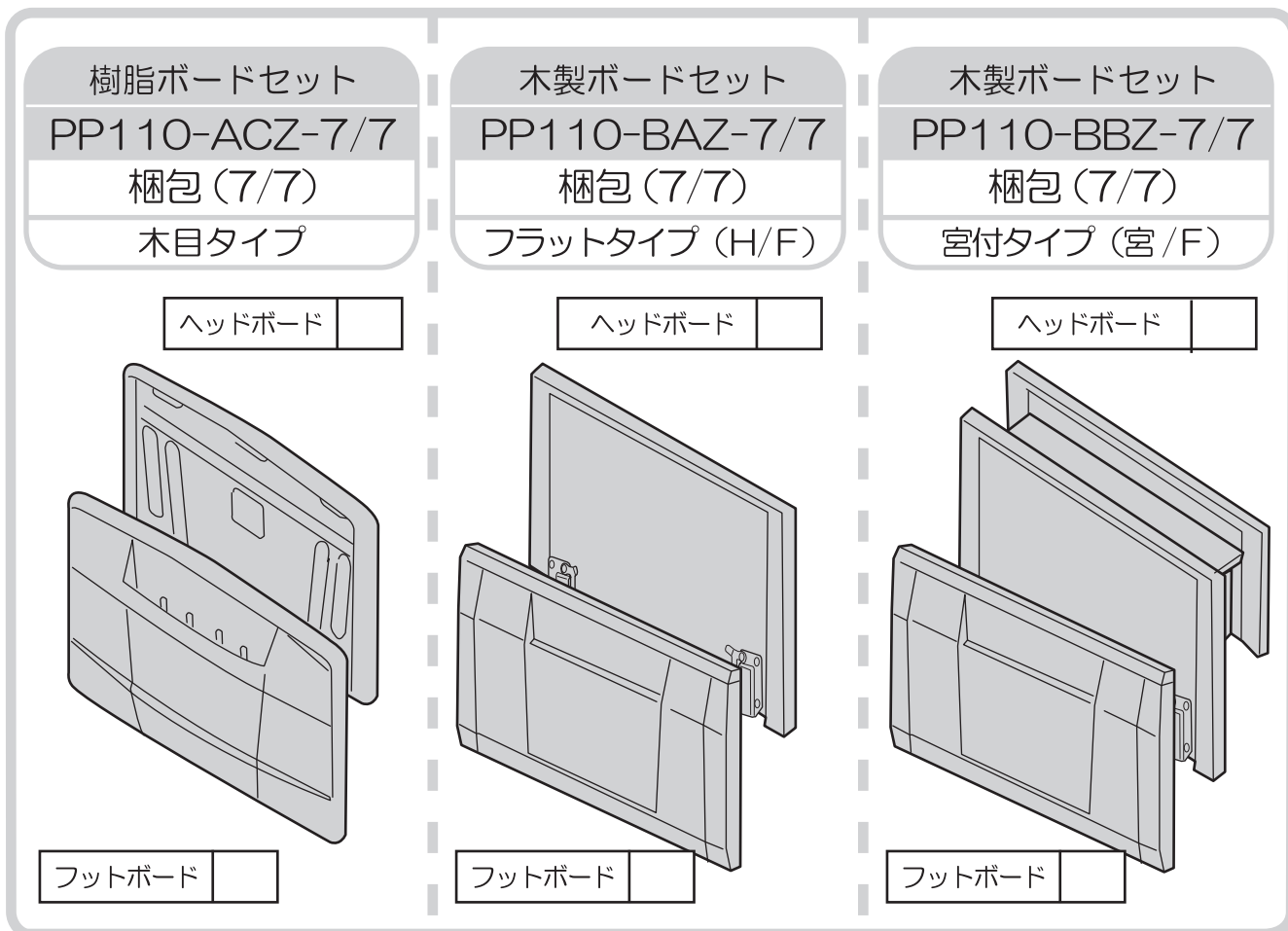
ひざ脚ボトム	
--------	--



背ボトム	
------	--

腰ボトム	
------	--

※ショートタイプ・レギュラータイプ・ロングタイプの3種類のタイプがあります



※樹脂ボードはヘッドボード・フットボードにポケットが付いています。
木製ボードはフットボードにポケットが付いています。

ピンの色
について

●黒 黒色のピンは取り外ししません

●銀 銀色のピンは取り外します

⚠
注意

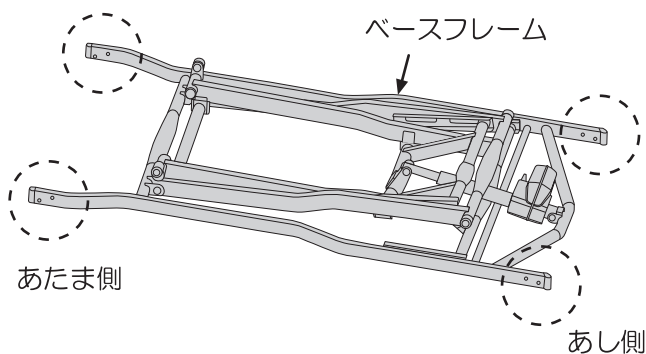
組み立ての際に、手や指をはさまないようにご注意ください

ベースフレームとセンターフレームを組み立てます

1

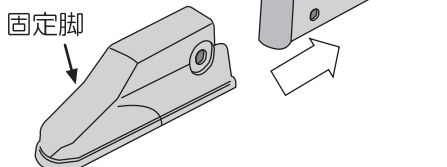
ベースフレーム

ベースフレームを準備します。あたま側、あし側の位置を確認してください。図のようにして固定脚を取り付けてください。

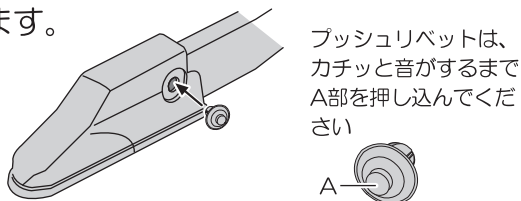


*イラストはPP110-ZHY-1/7です。
その他のベースフレームも組み立てかたは共通です。

①ベースフレームに固定脚を
しっかり挿し込みます。



②固定脚の穴に外側からプッシュリベット
を挿してベースフレームに取り付け
ます。

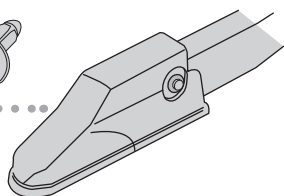


●プッシュリベットの取り外しかた
カチッと音がするまでA部を更に押し込んでください。固定
が解除されますので、そのまま
抜いてください。

※指で押し込めない場合は、押し込みすぎないように注意して
ドライバーなどで軽く押し込んでください。

再度取り付ける際は、
A部を矢印方向へ
押し出してくだ
さい。

③4箇所に取り付け
ます。

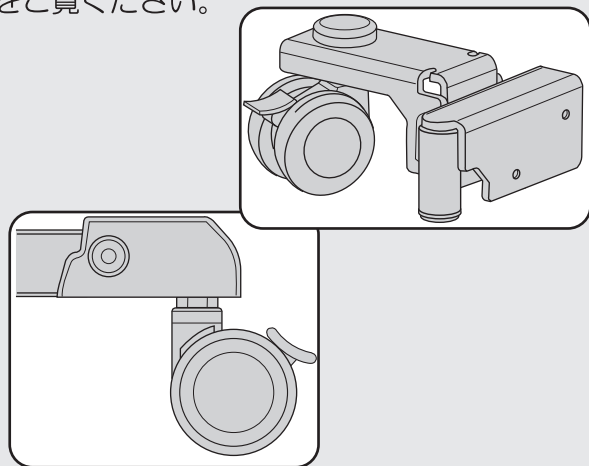


背上げ1モーター以外は「2」へ
進んでください

オプションについて

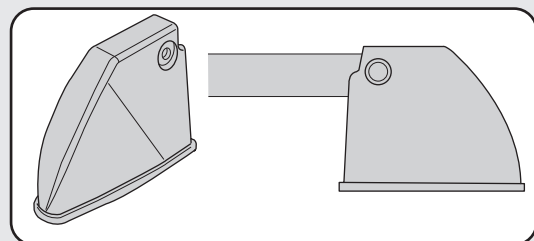
キャスター仕様

専用キャスターを取り付けてキャスター仕様
にすることができます。適合周辺機器(P56)
をご覧ください。



ハイトスペーサー仕様

床面を上げるためのハイトスペーサー固定脚
タイプ(オプション)を取り付けることができ
ます。適合周辺機器(P56)をご覧ください。



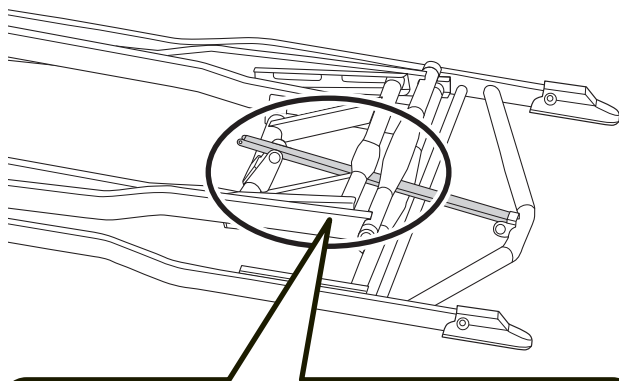
組み立てかた

ベースフレーム(1/7)

全機種共通

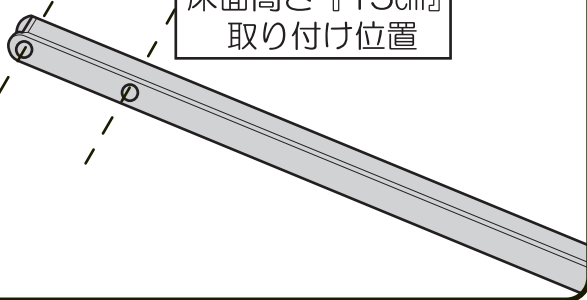
背上げ1モーター用
ベースフレームの組み立て
高さ切り替えバーの切り替え

「高さ切り替えバー」の取り付け位置で、床面高さを『15cm』と『31cm』の2種類から選ぶことができます。梱包時は床面高さ『15cm』の位置に取り付けてあります。



床面高さ『31cm』
取り付け位置

床面高さ『15cm』
取り付け位置



『15cm』と『31cm』の2種類から高さを
選び、ピンと割りピンでしっかり取り付け
ます。



確認

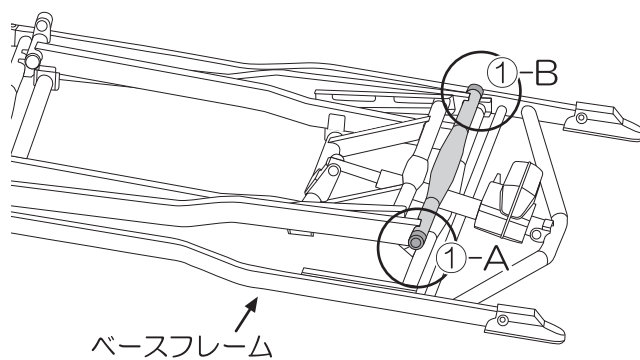
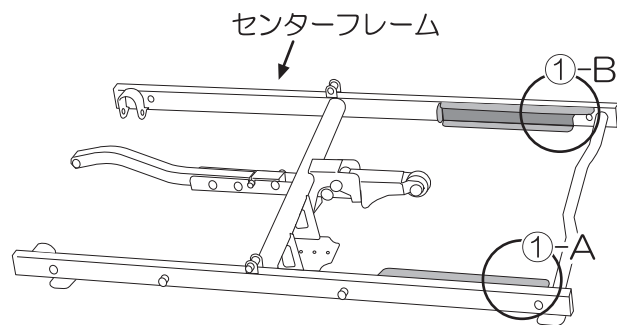
しっかり取り付けられているか
確認してください

2

センターフレームをベー
スフレームに取り付けま
す。

センターフレーム

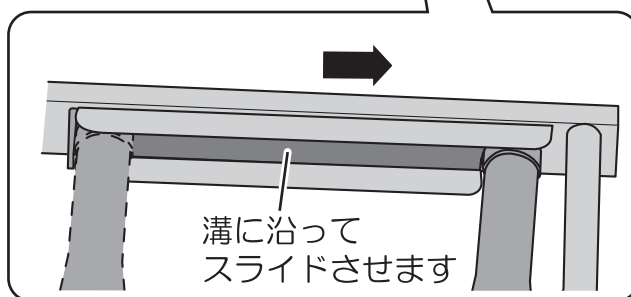
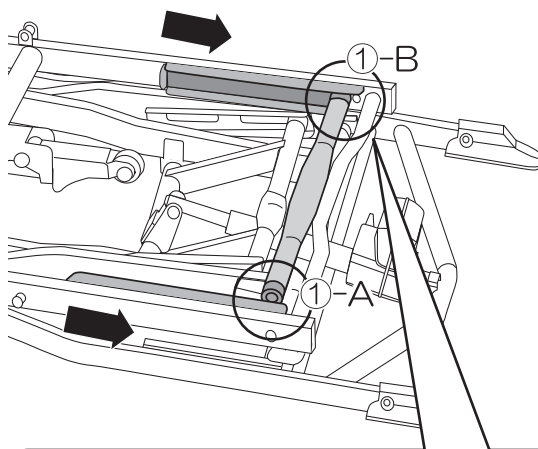
- ①ベースフレーム "①-A"、"①-B" 先端部分をセンターフレームの溝部分に挿し込みます。



ベースフレーム

*イラストはPP110-AAZ-2/7です。
PP110-BAZ-2/7も組み立てかたは共通です。

- ②先端部分を溝に沿ってスライドさせ、奥
まで挿し込みます。

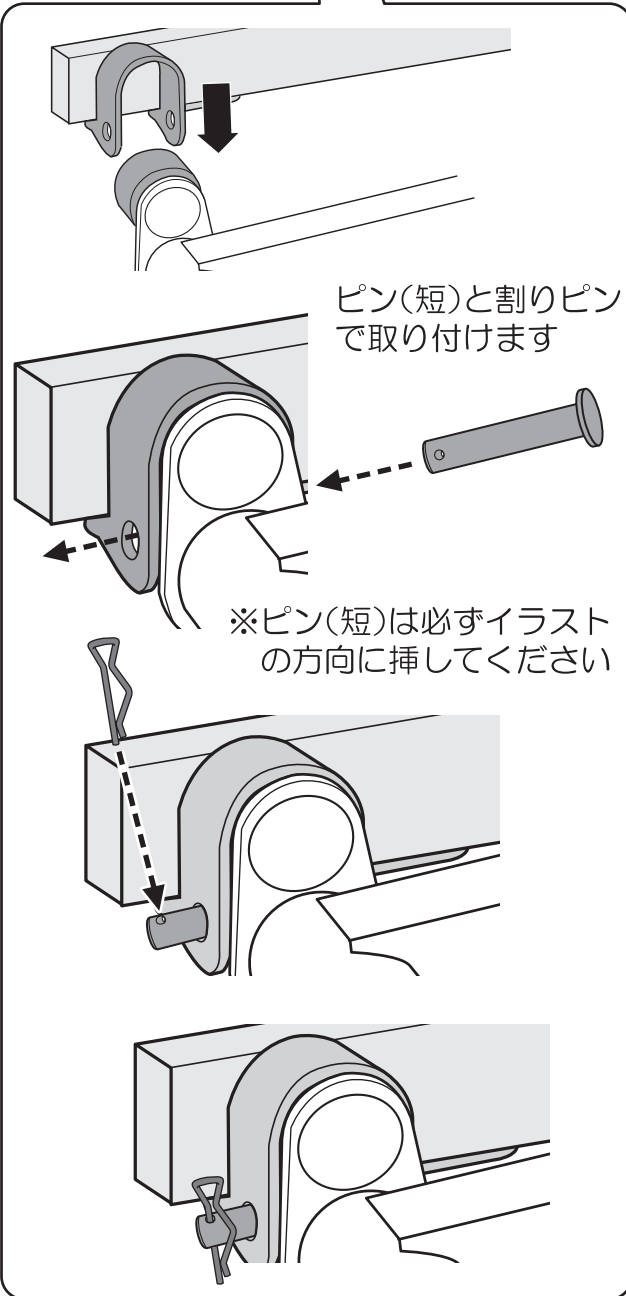
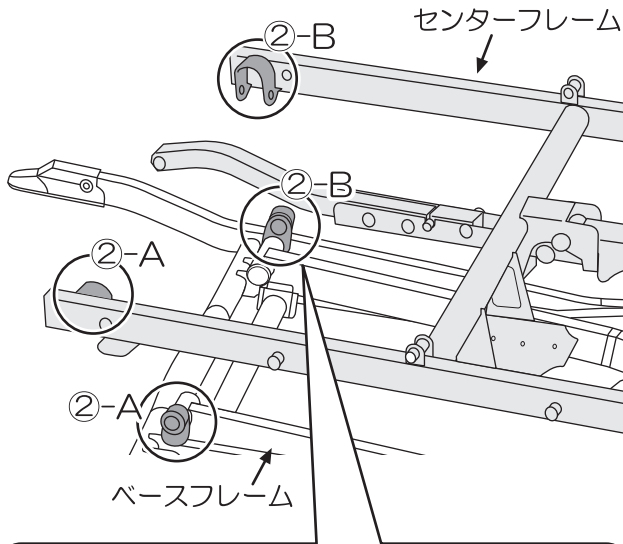


組み立てかた

背上げ1モーターベースフレーム(1/7)
センターフレーム(2/7)

背上げ1モーター・全機種共通

③ "②-A"、"②-B" をピン(短)と割りピンで取り付けます。



しっかり取り付けられているか
確認してください

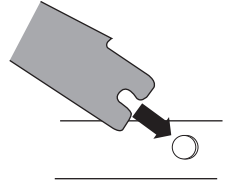
ヘッドフレームを取り付けます

3

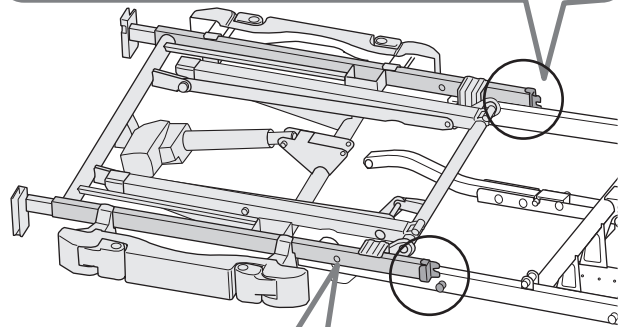
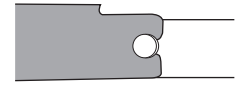
ヘッドフレームを取り付けます

ヘッドフレーム

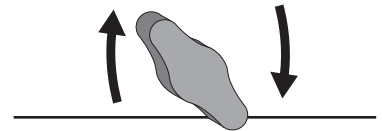
① センターフレームの突起にヘッドフレームの凹部を引っ掛けます



② 静かにセンターフレームの上に載せます

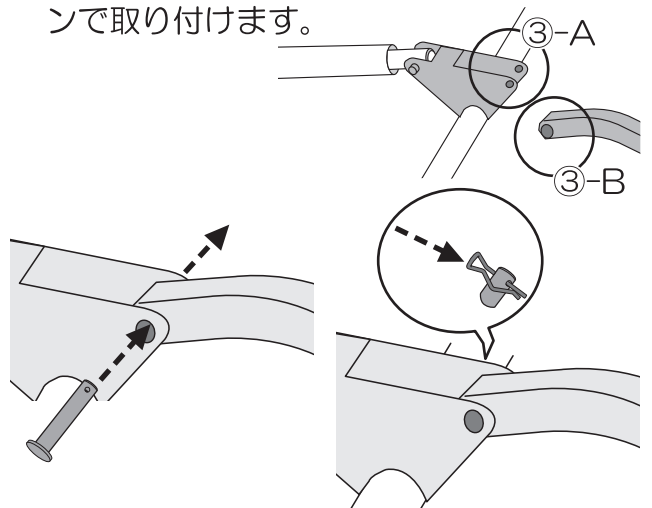


両側からノブボルトでしっかり締め付けます



3モーターの組み立てには③の作業は不要です

③ "③-A" と "③-B" をピン(短)と割りピンで取り付けます。



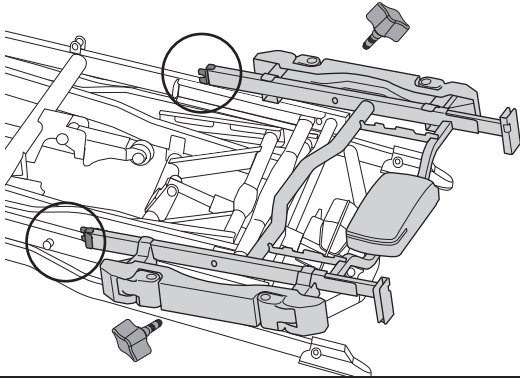
フットフレームを取り付けます

4

フットフレームを取り付けます

フットフレーム

ヘッドフレームの取り付けかた①・②を参照し、フットフレームを取り付けてください。

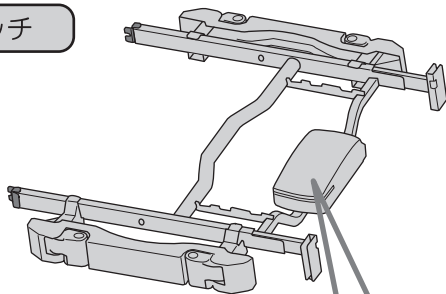


手元スイッチを取り付けます

5

手元スイッチのプラグを電源部に挿し込みます。

手元スイッチ



電源部の『手元スイッチ』に手元スイッチのプラグを挿し込みます。

挿し込んだコードは、この切り欠き部分に嵌め込んでください

しっかり奥まで挿し込んでください

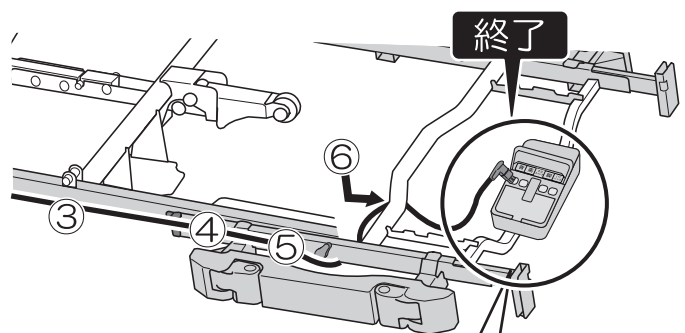
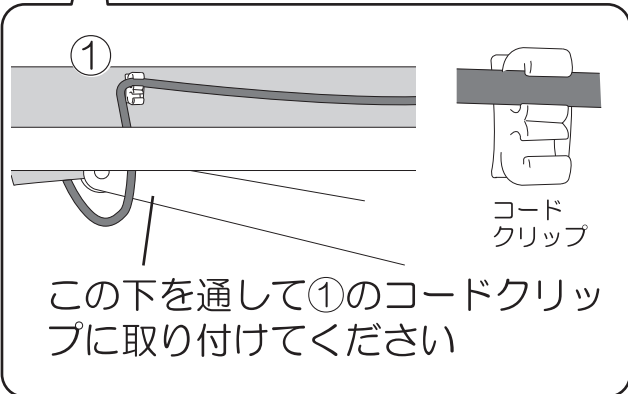
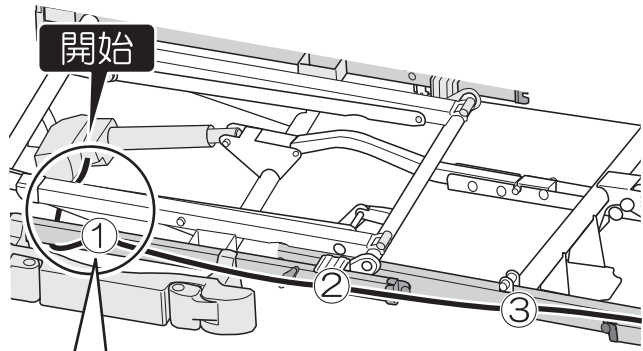


確認

しっかり取り付けられているか確認してください

背モーターコードの取り廻し

背モーターのコードを①→②→③→④→⑤→⑥の順にコードクリップに取り付けます。



電源部の『背』に背モーターコードのプラグを挿し込みます。

挿し込んだコードは、シールを参考にして取り付け、この切り欠き部分に嵌め込んでください



確認

しっかり取り付けられているか確認してください

組み立てかた

ヘッドフレーム(3/ア)・フットフレーム(4/ア)
手元スイッチ(5/ア)

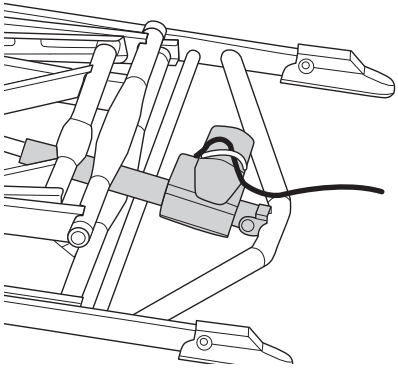
全機種共通

背上げ1モーター・背上げ1モーター
連動ハイバックサポート機能付はP24
「6-1」へ進んでください

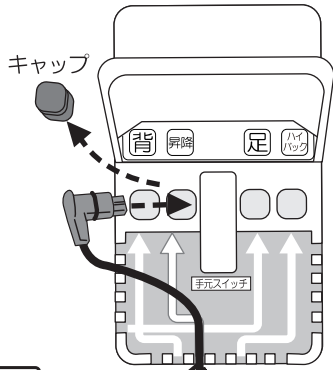
2モーター・3モーターは「昇降モ
ーターコードの取り付け」へ進んでく
ださい

昇降モーターコードの取り付け

昇降モーターのコードを電源部に取り付け
ます。



電源部の『昇降』
に挿し込まれてい
るキャップを外し、
昇降モーターコー
ドのプラグを挿し
込みます。外した
キャップは部品パ
ックに収納して
ください。



挿し込んだコードは、
シールを参考にして取
り付け、この切り欠き
部分に嵌め込んでく
ださい

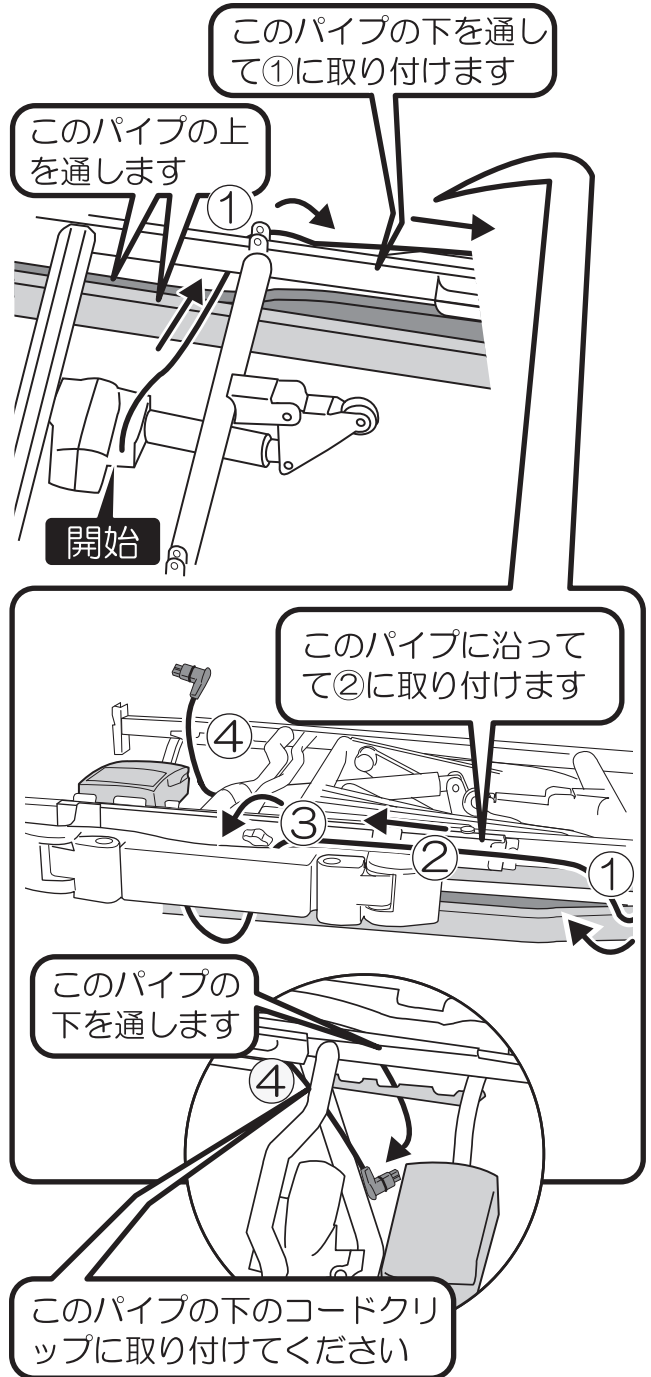
この溝に入れて
ください

2モーターはP24「6-1」へ進んでください

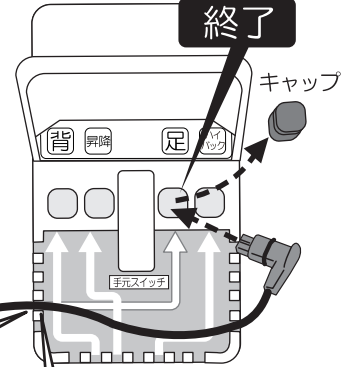
3モーターのみ「ひざ上げモーター
コードの取り廻し」が必要です

ひざ上げモーターコードの取り廻し

ひざ上げモーターのコードを①→②→③の
順にコードクリップに取り付けます。



電源部の『足』に挿
し込まれているキャ
ップを外し、ひざ上
げモーターコードの
プラグを挿し込みま
す。外したキャップ
は部品パックに収納
してください。



挿し込んだコードは、
シールを参考にして取
り付け、この切り欠き
部分に嵌め込んでく
ださい

この溝に入れて
ください



しっかり取り付けられているか
確認してください

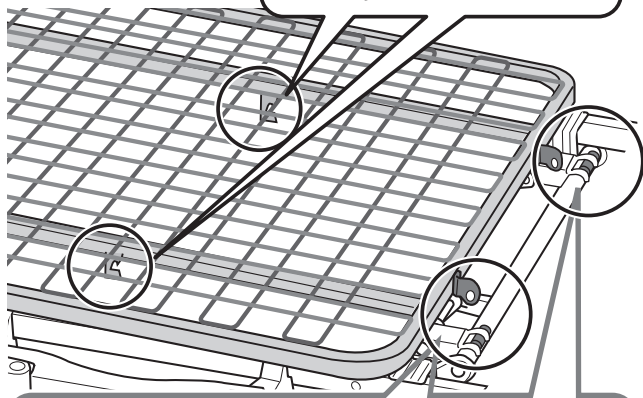
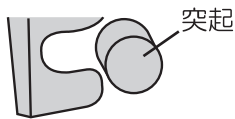
背ボトムを取り付けます

6-1

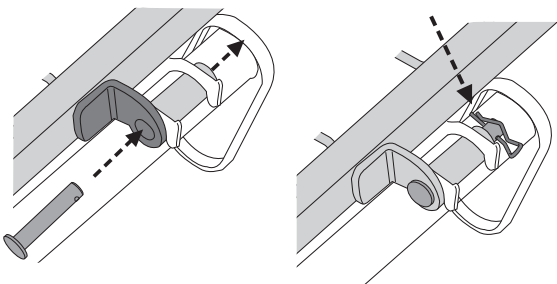
背ボトム

背ボトムを、ピン(短)と割りピンで取り付けます。

ヘッドフレームの突起と合わせてください

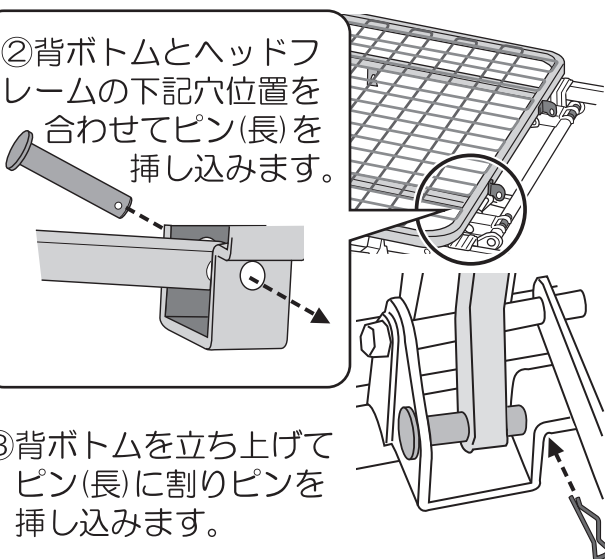


①背ボトムとヘッドフレームの取り付け部分を合せ、ピン(短)を挿し込み、ピンの穴に割りピンを挿し込みます。



連動ハイバックサポート機能付ベッドのみ、次の取り付けが必要です

②背ボトムとヘッドフレームの下記穴位置を合わせてピン(長)を挿し込みます。



③背ボトムを立ち上げてピン(長)に割りピンを挿し込みます。



確認

しっかり取り付けられているか確認してください

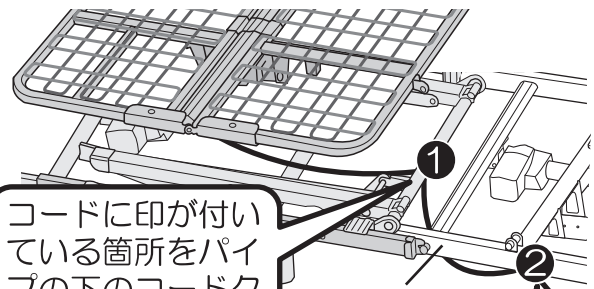
ハイバックサポート無しは「6-3」へ進んでください

ハイバックサポートモーター付のみ
ハイバックモーターコードの取り回しが必要です

6-2

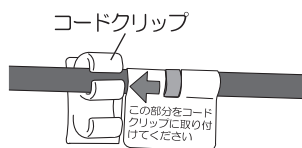
背ボトム

ハイバックモーターコードをコードクリップに取り付けてください。



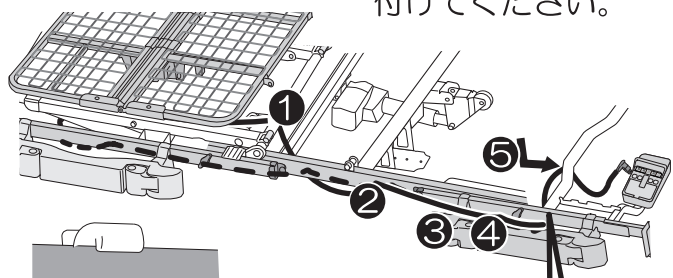
コードに印が付いている箇所をパイプの下のコードクリップ①に取り付けてください。

このパイプの下を通してください



コードに印が付いている箇所をコードクリップ②に取り付けてください。

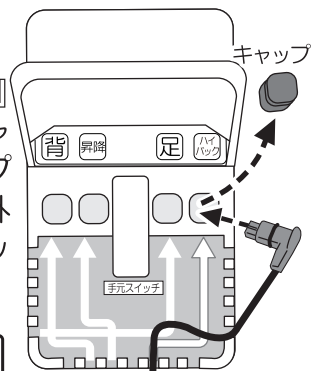
②→③→④→⑤はP22「背モーターコードの取り回し」と同じコードクリップに取り付けてください。



1つのコードクリップに2本のコードを取り付けてください。

このパイプの下を通して⑤に取り付けてください。

電源部の『ハイバック』に挿し込まれているキャップを外し、コードのプラグを挿し込みます。外したキャップは部品パックに収納してください。



挿し込んだコードは、シールを参考にして取り付け、この切り欠き部分に嵌め込んでください

この溝に入れてください

組み立てかた

ボトムセット (5/7)

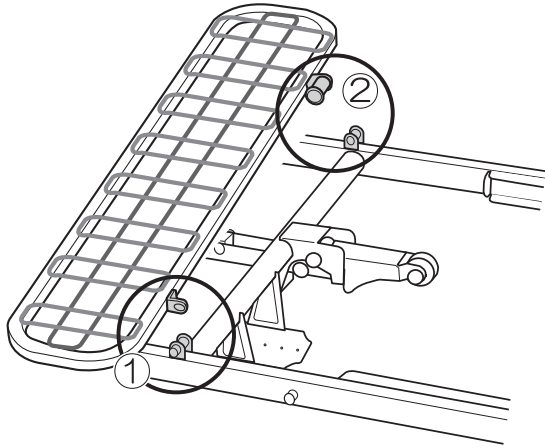
全機種共通

腰ボトム・ひざ脚ボトムを取り付けます

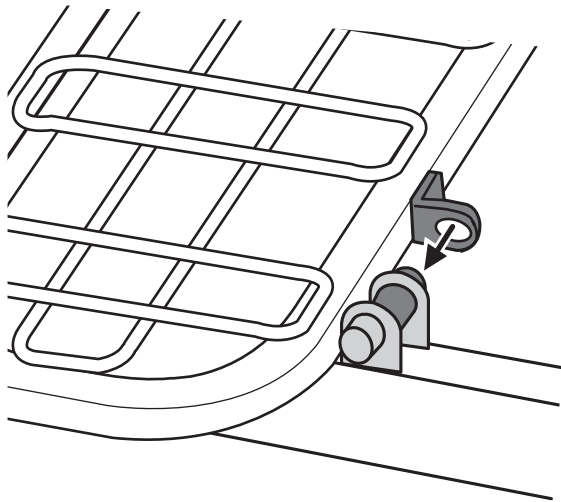
6-3

腰ボトムを、取り付けます。

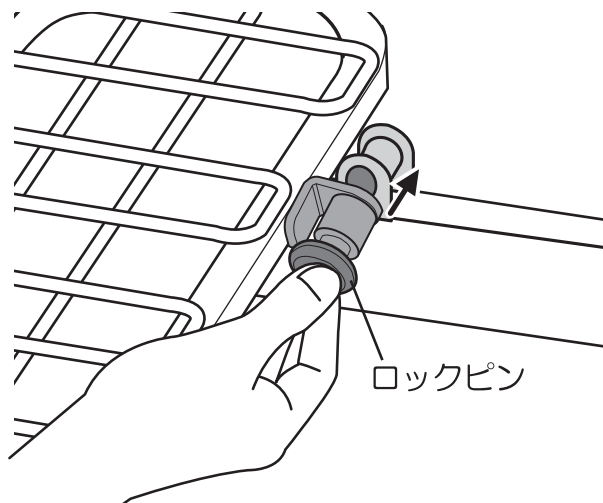
腰ボトム



①腰ボトムの穴を、センターフレームの突起に挿し込みます。



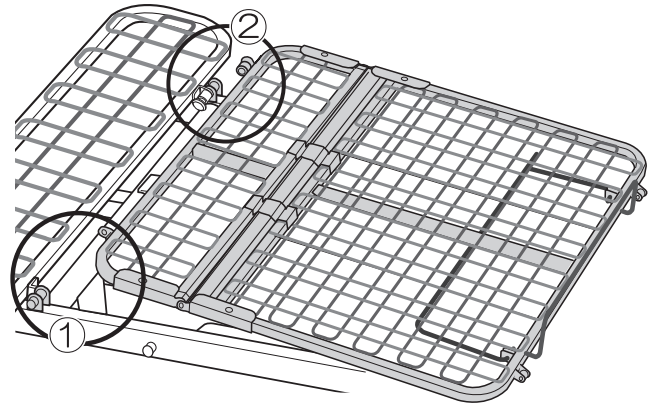
②腰ボトムのロックピンを引っ張りながら、センターフレームの穴に挿し込みます。



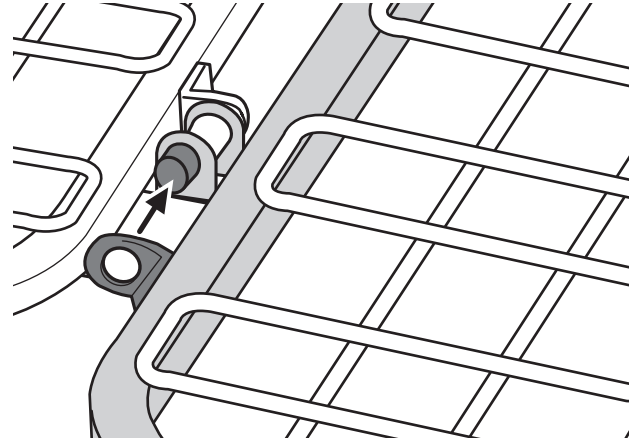
6-4

ひざ脚ボトムを、取り付けます。

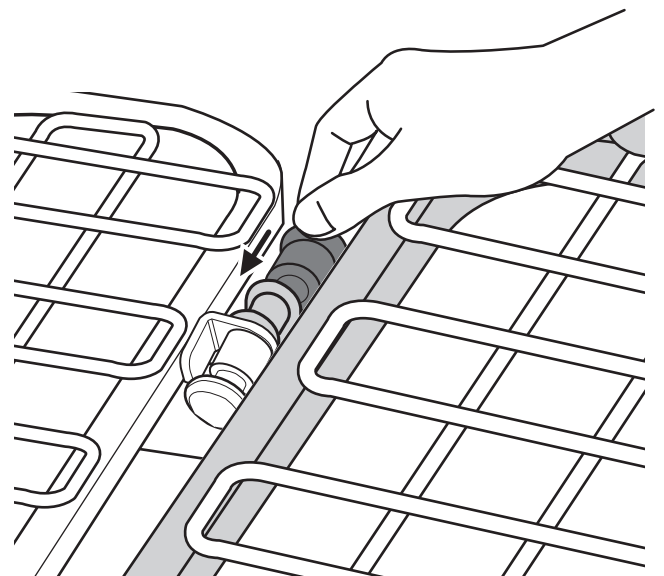
ひざ脚ボトム



①ひざ脚ボトムの穴を、センターフレームの突起に挿し込みます。



②ひざ脚ボトムのロックピンを引っ張りながら、センターフレームの穴に挿し込みます。



組み立てかた

ボトムセット (6/7)

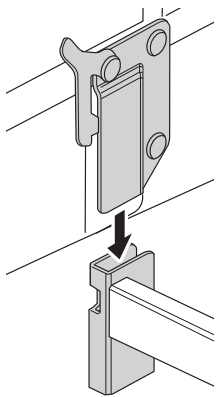
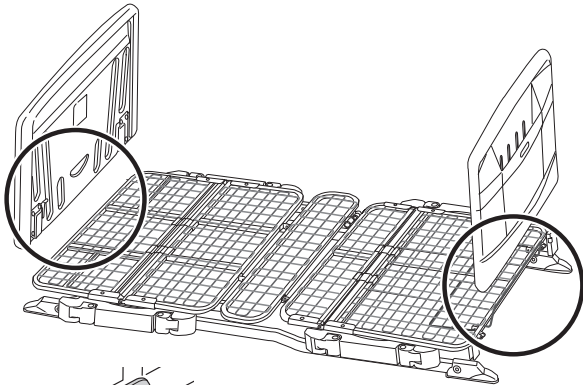
全機種共通

ヘッドボード・フットボードを取り付けます

7

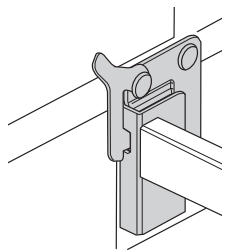
ヘッドボード、フットボードを取り付けます。

ヘッドボード
フットボード

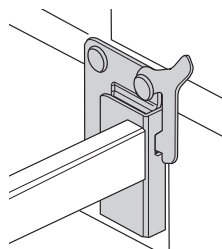


①ヘッドボード・フットボードを取付金具に真上から挿し込みます。

②ボード側の留め具が取付金具の穴部に引っ掛かっていることを確認してください。



③反対側も同じように引っ掛かっていることを確認してください。



確認

ヘッドボード、フットボードともしっかり取り付けられているか確認してください。

電源コードを挿し込んでください

8

すべてのコードを接続した後で、最後に電源コードのプラグをコンセントに挿し込んでください。

マットレスストッパーの取り付けかたはP34をご覧ください

※ベッドの分解方法は、組み立てかたを参照に逆の手順でおこなってください。

すべてのモーターを最後まで縮めてください

9

組み立て完了後、すべてのモーターを最後まで縮めてください。

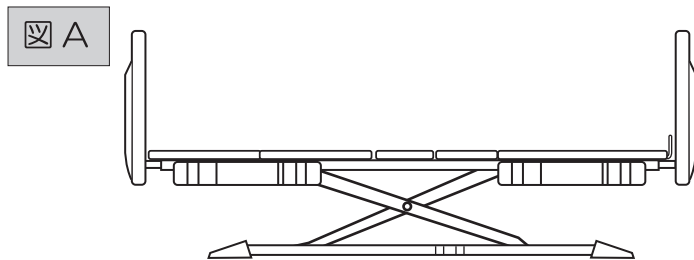


警告

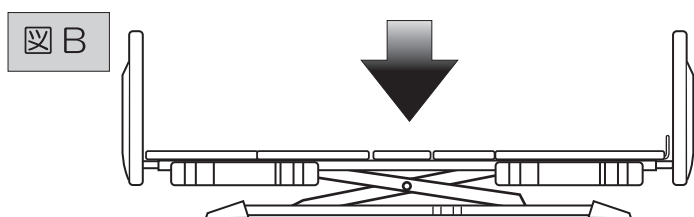


ベッドを一定期間使用しない場合や、介護者が長時間ベッドから離れる場合は、電源プラグを抜いてください。誤操作による事故の恐れがあります。

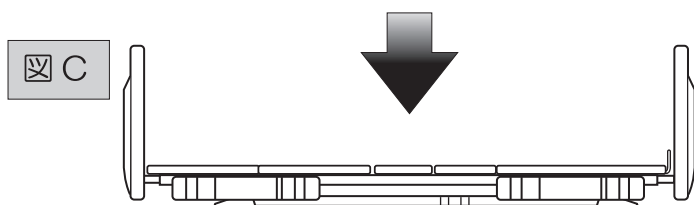
高さ「下げ」時のブザーについて



①手元スイッチの「下げる」ボタンを押すとベッドが下がります。



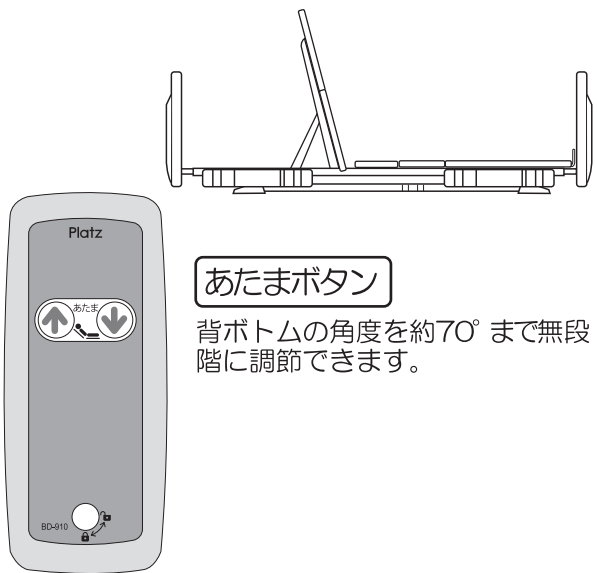
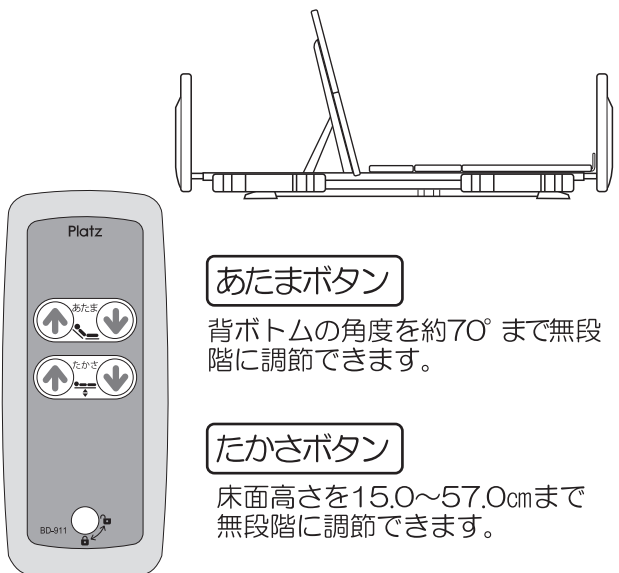
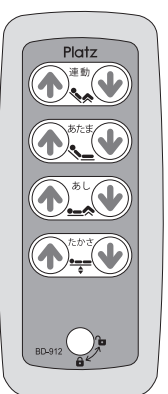
②手元スイッチのボタンを押し続けると一定の位置で“ピーピーピー”と鳴りながら下がります。(図 B)



【注意】
音が鳴り始めた際は、ベッドの下に足などの体の一部や物が入っていないことを確認してください。
怪我や破損の恐れがあります。

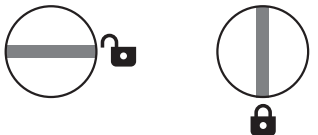
手元スイッチの使いかた

- ベッドの背ボトムの角度やベッド全体の高さを手元スイッチ操作で無段階に調節できます。手元スイッチのボタンを押すと作動し、ボタンを離すとその位置で停止します。使いやすい位置まで作動してベッドをお使いください。

<ul style="list-style-type: none"> • 背上げ 1 モーター • 背上げ 1 モーター <p>連動ハイバックサポート機能付</p>  <p>あたまボタン 背ボトムの角度を約70°まで無段階に調節できます。</p>	<ul style="list-style-type: none"> • 2 モーター • 2 モーター <p>連動ハイバックサポート機能付</p>  <p>あたまボタン 背ボトムの角度を約70°まで無段階に調節できます。</p> <p>たかさボタン 床面高さを15.0~57.0cmまで無段階に調節できます。</p>
<ul style="list-style-type: none"> • 3 モーター <p>連動ボタン</p> <p>背上げ・ひざ上げの連動ができます。</p>  <p>あたまボタン 背ボトムの角度を約70°まで無段階に調節できます。</p> <p>あしボタン ひざボトムの角度を約22°まで無段階に調節できます。</p> <p>たかさボタン 床面高さを15.0~57.0cmまで無段階に調節できます。</p>	<ul style="list-style-type: none"> • 3 モーター電動ハイバックサポート機能付 <p>連動ボタン 背上げ・ひざ上げ・ハイバックの連動ができます。</p> <p>ハイバックボタン 背上部の角度を約20°まで無段階に調節できます。</p> <p>あたまボタン 背ボトムの角度を約70°まで無段階に調節できます。</p> <p>あしボタン ひざボトムの角度を約22°まで無段階に調節できます。</p> <p>たかさボタン 床面高さを15.0~57.0cmまで無段階に調節できます。</p>

ロックボタン

ロックボタンを「10円玉」で回転させると手元スイッチの操作をロックできます。



ロック解除 ロック

警告

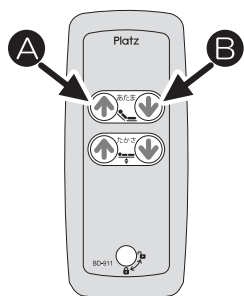
- ベッドを一定の期間使用しない場合や、介護者が長時間ベッドから離れる場合は電源プラグを抜いてください。誤操作による事故の恐れがあります。
- 操作は必ずベッドに寝た状態でおこなってください。ベッドに立った状態や座った状態での操作は怪我をする恐れがあり危険です。
- 設定以外で2つ以上のボタンを同時に押さないでください。手元スイッチやモーターの故障の原因になります。

ライジングモーション

ライジングモーションの説明 (背上げ1モーター/背上げ1モーター連動ハイバックサポート機能付 / 2モーター/2モーター連動ハイバックサポート機能付)

ライジングモーションの目的

※どの角度においても背とひざの角度は90度以上のため、腹部圧迫を軽減します
 ※背ボトムとひざボトムを連結させてリクライニング動作で背上げ時のお尻のスリを防止します



背を上げる場合	背を下げる場合
<p>Ⓐ を押し続けることにより</p> <p>①背、ひざが上がり始めます。</p> <p>②背が26°、ひざが22°になるまで上がり続けます (図B)</p> <p>③背が上がり続けます。(図C)</p> <p>④背が70°まで上がり、ひざは水平になります。(図D)</p>	<p>Ⓑ を押し続けることにより</p> <p>①背が下がり、ひざが上がり始めます。(図C)</p> <p>②背が26°になるまで下がり、ひざが22°になるまで上がります。(図B)</p> <p>③背が下がります。</p> <p>④背とひざが水平になります。(図A)</p>



ライジングモーション 背あし連動 / 背のみの切り替え

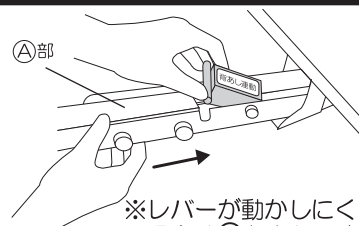
背あし連動

レバー操作で切り替えることができます

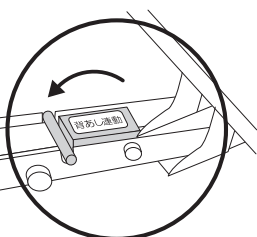
背のみ

背あし連動

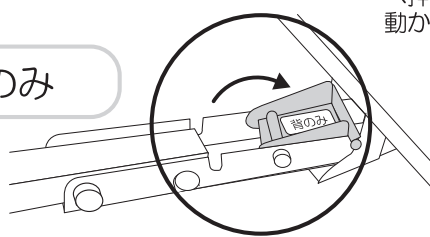
- ①手元スイッチを使い背ボトム、ひざ脚ボトムを完全に下げます
- ②電源コードを抜きます
- ③手で腰ボトムを上げてください
- ④「背あし連動」か「背のみ」を選び、つまんだレバーが止まるまで倒します



※レバーが動かかしにくい場合はⒶ部を矢印方向へ押しながらレバーを動かしてください

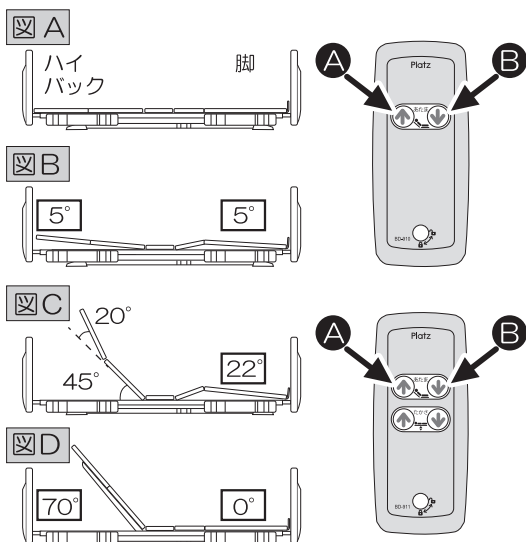


背のみ



- ⑤腰ボトムを戻し、電源コードを挿してください
- ⑥手元スイッチを操作し、正しく切り替えられたか確認してください

連動ハイバックサポート機能付 (背上げ1モーター / 2モーター) の連動動作



背を上げる場合	背を下げる場合
<p>あたまボタンⒶを押し続けることにより</p> <p>①背とひざが上がり始めます。(図B)</p> <p>②背が上がるとともにハイバックサポートが20°、ひざが22°になるまで上がります。(図C)</p> <p>③その後、ひざが下がり始めハイバックサポートも下がりはじめます。</p> <p>④ひざとハイバックが0°になり背が70°になります。(図D)</p>	<p>あたまボタンⒷを押し続けることにより</p> <p>①背が下がり始め、次にハイバックサポートとひざが上がり始めます。</p> <p>②背が下がるとともにハイバックサポートが20°、ひざが22°になるまで上がります。(図C)</p> <p>③ハイバックサポート、背、ひざが下がりハイバックサポートが水平になります。(図B)</p> <p>④背、ひざが水平になります。(図A)</p>

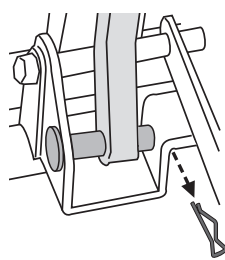
※ハイバックの角度は背ボトムを基準にしたものです。

使いかた

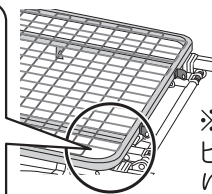
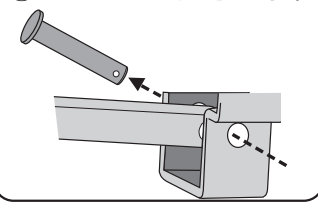
ライジングモーション・連動ハイバックサポート機能付 (背上げ1モーター/2モーター) の連動動作

連動ハイバックサポート機能付（背上げ1モーター/2モーター）の連動解除

- ①手元スイッチを使い背ボトム、ひざ脚ボトムを完全に下げます
- ②電源コードを抜きます
- ③背ボトムを立ち上げてピン(長)から割りピンを抜きます。

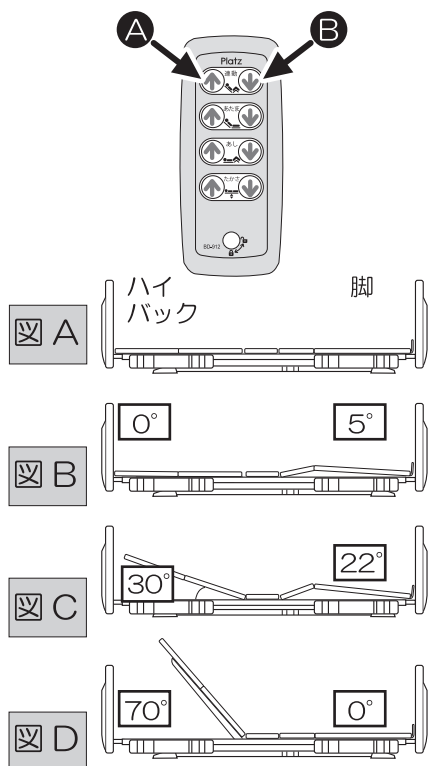


④ピン(長)を抜きます。



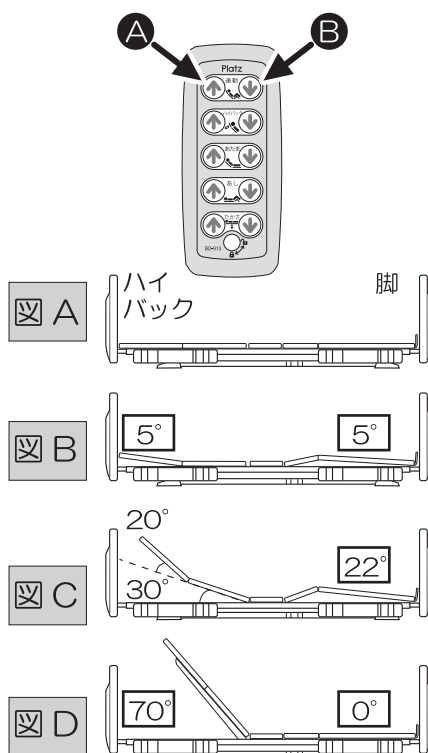
※取り外したピン(長)と割りピンは部品パックに収納してください。

3モーターの連動動作



背を上げる場合	背を下げる場合
連動ボタン A を押し続けることにより	連動ボタン B を押し続けることにより
①ひざが上がり始めます。(図B)	①背が下がり始め、次にひざが上がり始めます。
②ひざが22°、背が30°になるまで上がります。(図C)	②背が下がるとともにひざが22°になるまで上がります。(図C)
③その後、ひざが下がり始め背が上がり続けます。	③背とひざが下がり、先に背が水平になります。(図B)
④ひざが水平になり、背が70°になります。(図D)	④ひざが水平になります。(図A)

3モーター電動ハイバックサポート機能付の連動動作



背を上げる場合	背を下げる場合
連動ボタン A を押し続けることにより	連動ボタン B を押し続けることにより
①ハイバックサポートとひざが上がり始めます。(図B)	①背が下がり始め、次にハイバックサポートとひざが上がり始めます。
②背が上がるとともにハイバックサポートが20°、ひざが22°になるまで上がります。(図C)	②背が下がるとともにハイバックサポートが20°、ひざが22°になるまで上がります。(図C)
③その後、ひざが下がり始めハイバックサポートも下がり始めます。	③ハイバックサポート、背、ひざが下がり背が水平になります。(図B)
④ひざとハイバックが0°になり背が70°になります。(図D)	④ハイバック、ひざが水平になります。(図A)

※ハイバックの角度は背ボトムを基準にしたものです。

使いかた

連動ハイバックサポート機能付（背上げ1モーター/2モーター）の連動解除
・3モーター/3モーター電動ハイバックサポート機能付の連動動作

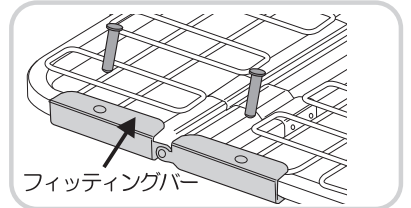
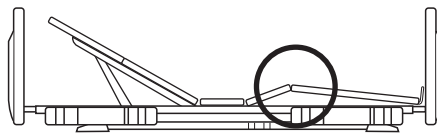
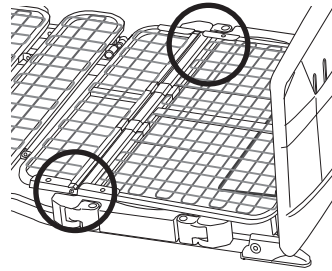
フィッティングバーの設定 (ポジショニングベッドのみ)

フィッティング の目的

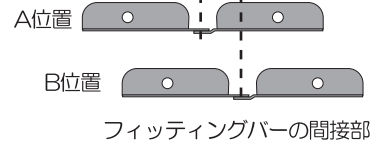
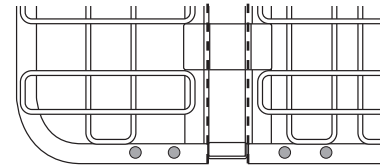
ご利用者のひざの位置や体型に合わせてハイバックサポート位置・ひざ上げ位置を2段階に調整することができるため、ベッド上でのズレや背圧を軽減します

ひざ脚ボトム のフィッティングバー調節方法

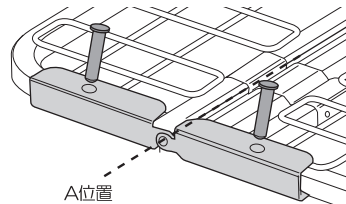
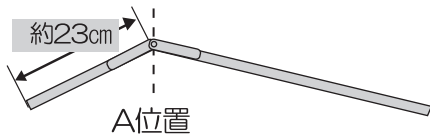
- ①両側のフィッティングバーのピンそれぞれ2本を上を外します
- ②A位置、B位置のいずれかを選び、フィッティングバーをスライドさせて穴位置を合わせます
- ③それぞれ2箇所ピンを挿入します



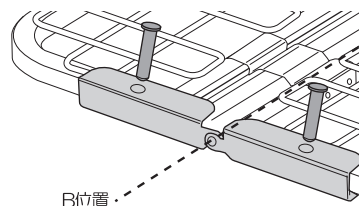
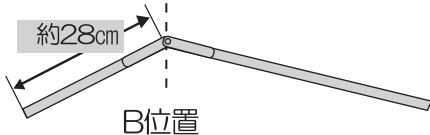
※フィッティングバーの間接部を下図の位置に合わせてください



A位置：適応身長目安 175cm未満



B位置：適応身長目安 175cm以上



※工場出荷時はA位置に合わせています

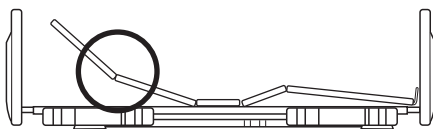
ハイバックサポート機能付のフィッティング

ハイバックサポートの フィッティングバー調節方法

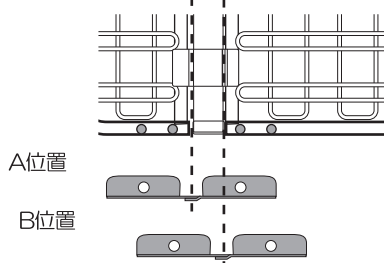
ポジショニングベッドは、ひざ位置同様にハイバックサポートの位置を2段階に調整することができます。

ご利用者の身長や症状に合わせて調整してください。

※工場出荷時はB位置に合わせています。



※フィッティングバーの間接部を下図の位置に合わせてください



⚠ 確認

両側のピンが同じ位置に挿されているか確認してください

ポジショニングベッドのみ

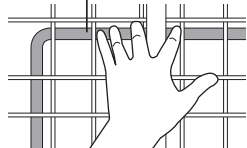
選べるつま先

足のむくみなどの軽減に、“つま先サポートバー”の位置で「足先上げ」「足先下げ」が選べます。工場出荷時は足先下げに設定されています。

「足先上げ」設定のしかた



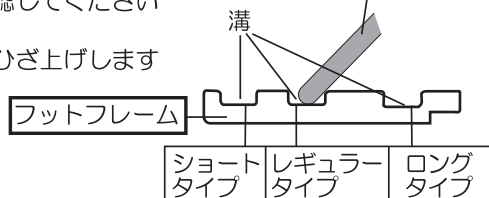
① ネットの隙間から、つま先サポートバーをしっかりと押さえて、脚ボトム裏から外します



② つま先サポートバーがフットフレーム溝に入ったことを確認してください



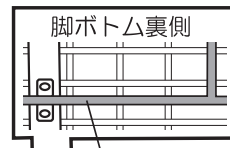
③ このままひざ上げします



「足先下げ」設定のしかた



① 脚ボトムのネット上2箇所から、つま先サポートバーを挿むようにして脚ボトム裏にしっかりと嵌め込みます

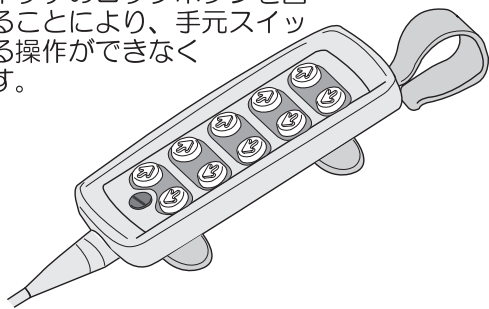


② このままひざ上げします



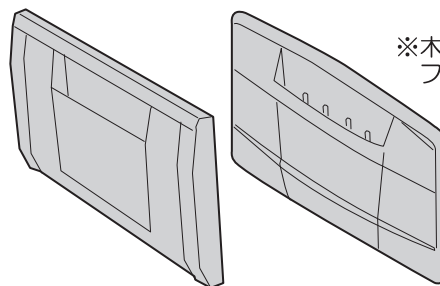
手元スイッチには 誤操作防止のロック機能付

手元スイッチはIPX4の防水規格。誤操作防止のロック機能付。手元スイッチのロックボタンを回転させることにより、手元スイッチによる操作ができなくなります。



ボードには 便利なポケット付

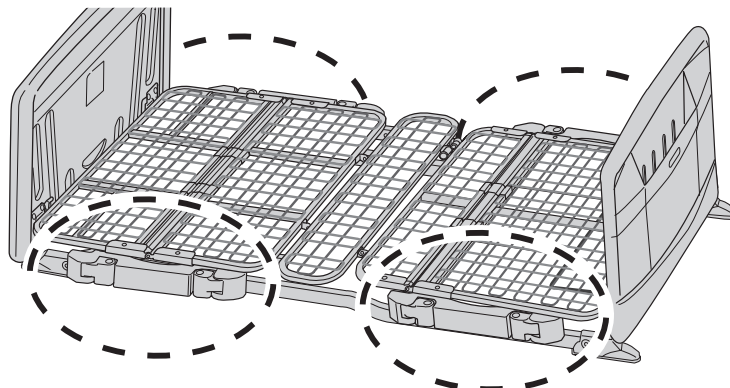
樹脂ボードセット / 木製ボードセット (フラットタイプ) / 木製ボードセット (宮付タイプ) 全て収納ポケットが標準で装備されています。部品パックや取扱説明書の保管に便利です。



※木製ボードはフットボードのみに装備

サイドレールホルダーはすべて収納式

車椅子をベッドに密着させることが可能になり、移乗を楽におこなうことができます。



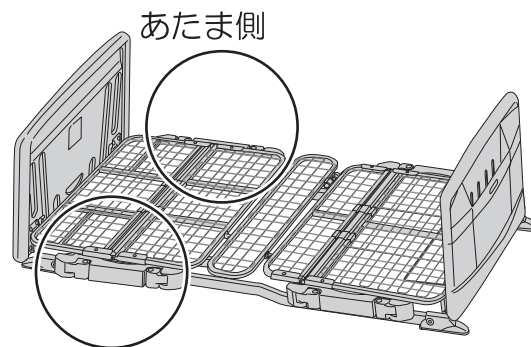
使いかた

便利な使いかた

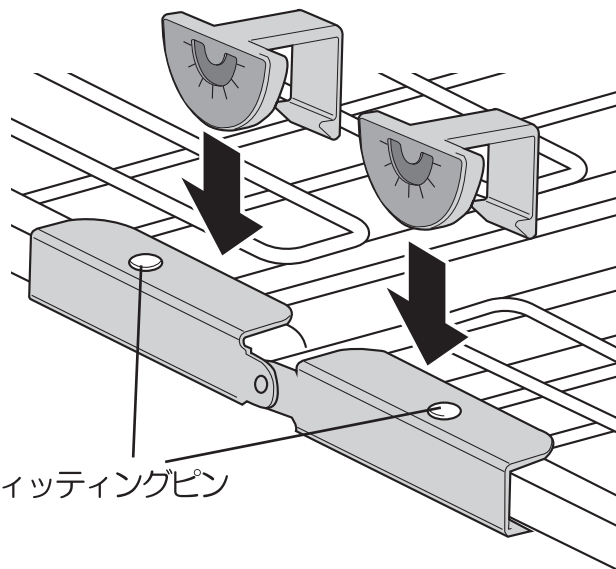
角度計は、ポジショニングベッドのハイバックサポート機能をご使用時、背ボトムのハイバック角度を計測する物です。図を参照し、適切な場所に取り付けてご使用ください。

取り付けかた

- ①ポジショニングベッドの頭側フィッティングバー左右どちらかに、2個取り付けてください。

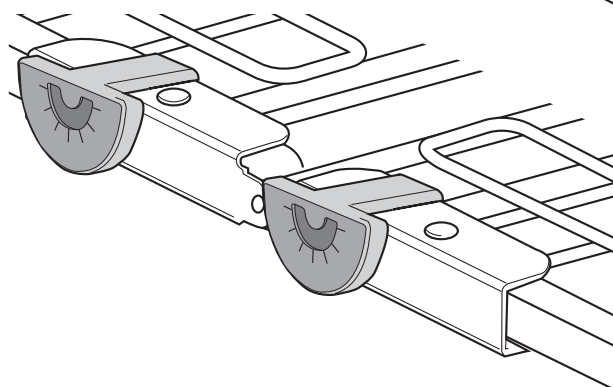


- ②フィッティングピンをよけて、ネットの間に取り付けてください。ハイバックサポート側に1個・背ボトム側に1個を取り付けてください。



⚠ 確認

しっかり
取り付けられているか
確認してください

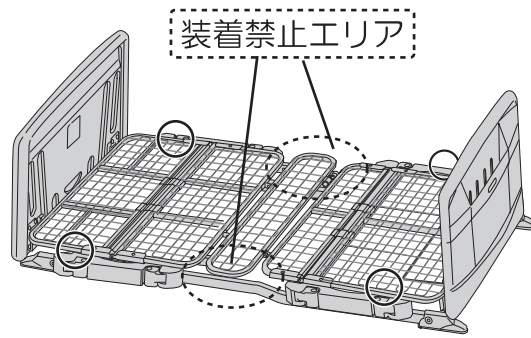


マットレスストッパーの目的

マットレスストッパーは、ベッドに乗り降りする際のマットレスの横ずれを防止する物です。図のように、乗り降りする側の中央部以外の部分に装着してください

取り付けかた

- ①図1のようにネットの間にマットレスストッパーを入れて、フレームに装着します



- ②図2のようにマットレスストッパーの奥まで、確実にフレームに取り付けてください

図1

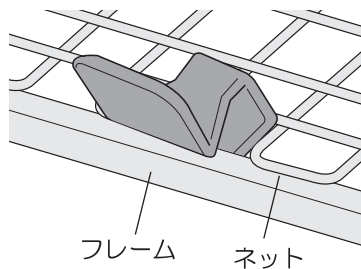
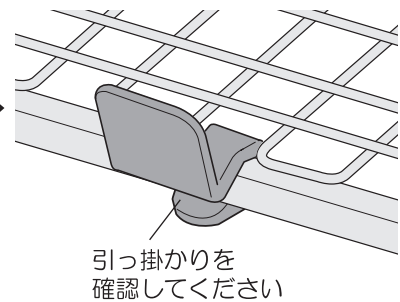


図2

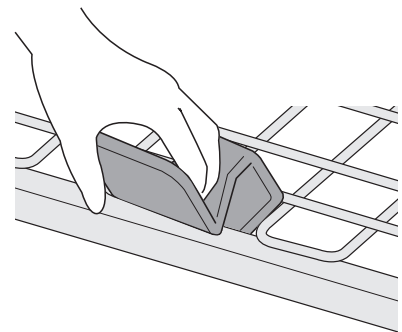
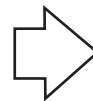
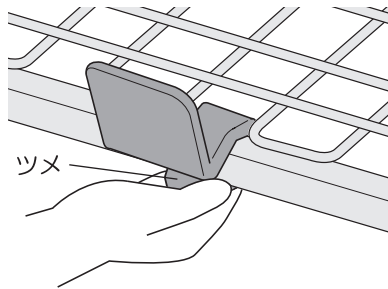


⚠ 確認

しっかり取り付けられているか確認してください

外しかた

ツメを下に押しながら外します



※ネットとの間に指をはさまないように注意してください

⚠ 警告

- 上記装着禁止エリアには装着しないでください。
マットレスストッパーは、乗り降りする中央部（腰ボトム部）に装着すると、座った場合などお尻や大腿部を傷付けることがあります。
- サイドレールやベッド用グリップの装着位置への取り付けは、ベッド操作時に本品とサイドレールやベッド用グリップの間隙が狭くなり指はさみを起こす恐れがあるため、おすすめできません。



警告

■ベッド取扱説明書記載の装着禁止エリアに装着しないでください。
■サイドレールやベッド用グリップ装着位置への取り付けは、ベッド操作時に指はさみなどの恐れがあり、おすすめできません。 ST0176

サイドレール

隙間に注意

マットレス
ストッパー

●ベッド本体について

○お手入れ

●本体のお手入れは、乾いた柔らかい布で拭いてください

*著しい汚れを落とす場合は、
薄めた中性洗剤を使用してください

*商品を水で濡らしたり、ベンジン・シンナー・
オイル類・粉末洗剤などで磨いたりしないでください
殺虫剤をかけたりしないでください
故障・ひび割れ・サビや感電、火災の危険があります



●ベッドの下を掃除される際は電源プラグを抜いてください

●ベッドを踏み台代わりに使用しないでください

●ベッドの下は非常にホコリが溜まりやすくなっています こまめにお掃除してください

●電動モーター周辺の駆動部は、時々ハケやブラシで掃除してください

掃除される際は電源プラグを抜いてください

また掃除後はモーター、手元スイッチコードが接続されているかご確認ください

●コンセントの根元を樹脂で覆っており発火予防をしておりますが

ホコリが溜まらないようこまめにお掃除してください

○点検：定期的におこなってください

●点検前に電源プラグを抜いてください

●各部分のビス・ボルト・ナットが緩んでいませんか？

●ボードなどにガタツキがありませんか？

●電動モーター、手元スイッチコードが正常に装着されていますか？

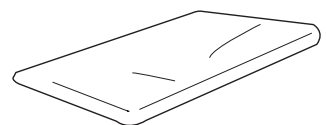
●コード類にキズなどありませんか？

●誤作動、異音がありませんか？

●マットレスについて

○マットレスを清潔にご使用いただくために

- ・定期的に通気や換気をおこなってください
- ・定期的の日陰干しをしてください
- ・定期的にはマットレス全面に掃除機をかけ、チリやホコリを吸引してください



※「日陰干し」→「掃除機でのマットレス全面の吸引」→「日陰干し」をおこなっていただくにより効果的です

【ベーシックベッドの場合】背上げ 1 モーターから 2 モーターへ

* パーツ型式は「パーツ組み合わせ」P57～P60 をご覧ください

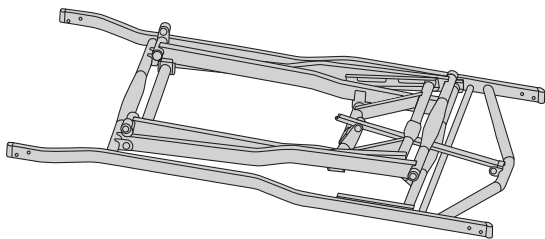
背上げ 1 モーターから
2 モーターへの変更

交換が必要なもの：

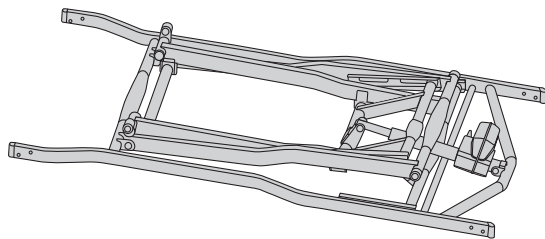
- ◆ベースフレーム<昇降モーター付> 1/7
- ◆手元スイッチ<2 モーター> 5/7

- ①「組み立てかた」のページを参照し逆の手順で、ベースフレーム<高さ固定タイプ> 1/7・手元スイッチ<背上げ 1 モーター> 5/7 を取り外します。
- ②「組み立てかた」のページを参照してベースフレーム<昇降モーター付> 1/7・手元スイッチ<2 モーター> 5/7 を取り付けて組み立てます。

《ベースフレームの変更》



ベースフレーム<高さ固定タイプ> 1/7



ベースフレーム<昇降モーター付> 1/7

【ベーシックベッドの場合】背上げ 1 モーターから 3 モーターへ

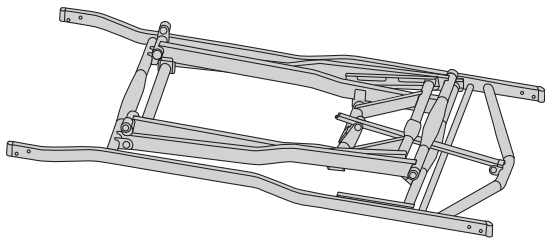
背上げ 1 モーターから
3 モーターへの変更

交換が必要なもの：

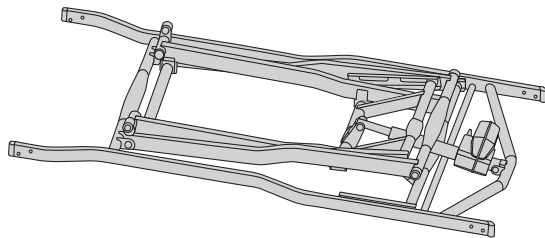
- ◆ベースフレーム<昇降モーター付> 1/7
- ◆センターフレーム<脚モーター付> 2/7
- ◆手元スイッチ<3 モーター> 5/7

- ①「組み立てかた」のページを参照し逆の手順で、ベースフレーム<高さ固定タイプ> 1/7・センターフレーム<背脚連動用> 2/7・手元スイッチ<背上げ 1 モーター> 5/7 を取り外します。
- ②「組み立てかた」のページを参照してベースフレーム<昇降モーター付> 1/7・センターフレーム<脚モーター付> 2/7・手元スイッチ<3 モーター> 5/7 を取り付けて組み立てます。

《ベースフレームの変更》

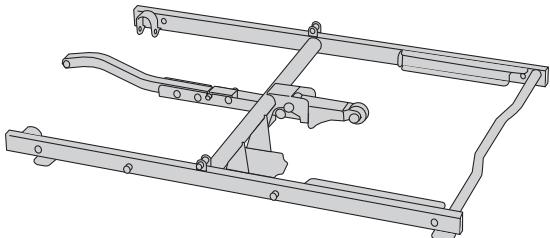


ベースフレーム<高さ固定タイプ> 1/7

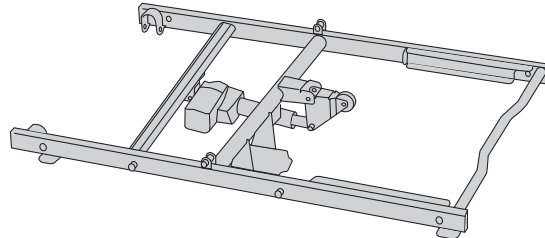


ベースフレーム<昇降モーター付> 1/7

《センターフレームの変更》



センターフレーム<背脚連動用> 2/7



センターフレーム<脚モーター付> 2/7

* ポジショニングベッドへの変更の場合：ボトムセット 6/7 の交換も必要です

【ベーシックベッドの場合】2 モーターから背上げ 1 モーターへ

* パーツ型式は「パーツ組み合わせ」P57～P60 をご覧ください

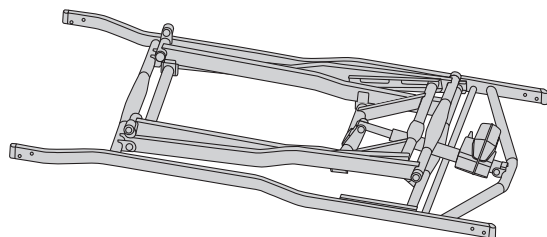
2 モーターから
背上げ 1 モーターへの変更

交換が必要なもの：

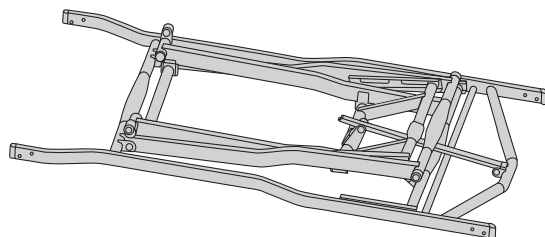
- ◆ベースフレーム<高さ固定タイプ> 1 /7
- ◆手元スイッチ<背上げ 1 モーター> 5 /7

- ①「組み立てかた」のページを参照し逆の手順で、ベースフレーム<昇降モーター付> 1/7・手元スイッチ<2 モーター>5/7 を取り外します。
- ②「組み立てかた」のページを参照してベースフレーム<高さ固定タイプ> 1/7・手元スイッチ<背上げ 1 モーター>5/7 を取り付けて組み立てます。

《ベースフレームの変更》



ベースフレーム<昇降モーター付> 1/7



ベースフレーム<高さ固定タイプ> 1/7

【ベーシックベッドの場合】2 モーターから 3 モーターへ

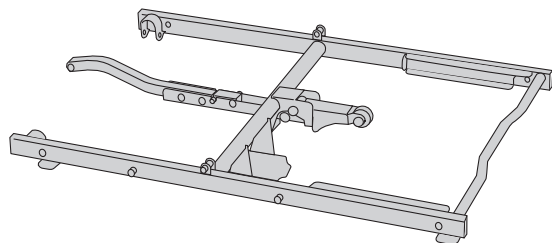
2 モーターから
3 モーターへの変更

交換が必要なもの：

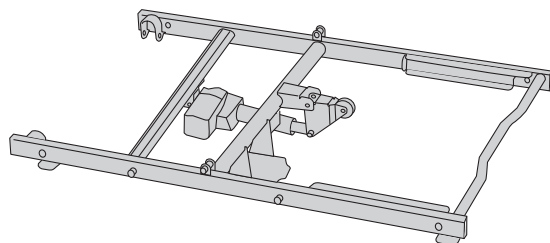
- ◆センターフレーム<脚モーター付> 2 /7
- ◆手元スイッチ<3 モーター> 5 /7

- ①「組み立てかた」のページを参照し逆の手順で、センターフレーム<背脚連動用> 2 /7・手元スイッチ<2 モーター>5/7 を取り外します。
- ②「組み立てかた」のページを参照してセンターフレーム<脚モーター付> 2 /7・手元スイッチ<3 モーター>5/7 を取り付けて組み立てます。

《センターフレームの変更》



センターフレーム<背脚連動用> 2 /7



センターフレーム<脚モーター付> 2 /7

* ポジショニングベッドへの変更の場合：ボトムセット 6/7 の交換も必要です

【ベーシックベッドの場合】3 モーターから背上げ 1 モーターへ

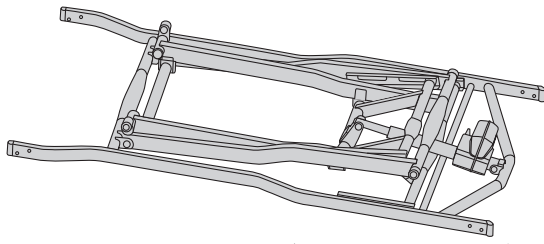
3 モーターから
背上げ 1 モーターへの変更

交換が必要なもの：

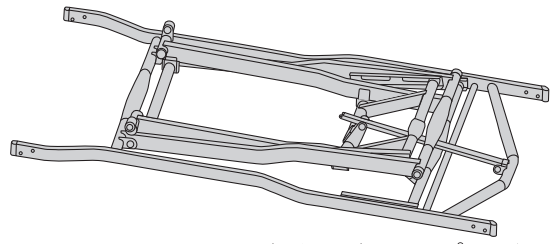
- ◆ベースフレーム<高さ固定タイプ>1/7
- ◆センターフレーム<背脚連動用>2/7
- ◆手元スイッチ<背上げ 1 モーター>5/7

- ①「組み立てかた」のページを参照し逆の手順で、ベースフレーム<高さ固定タイプ>1/7・センターフレーム<背脚連動用>2/7・手元スイッチ<3 モーター>5/7 を取り外します。
- ②「組み立てかた」のページを参照してベースフレーム<昇降モーター付>1/7・センターフレーム<脚モーター付>2/7・手元スイッチ<背上げ 1 モーター>5/7 を取り付けて組み立てます。

《ベースフレームの変更》

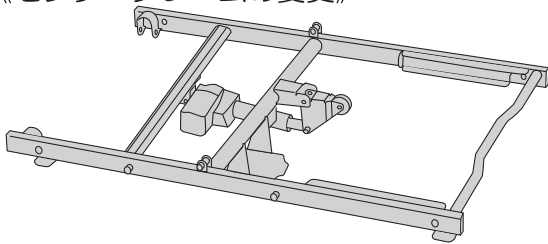


ベースフレーム<昇降モーター付>1/7

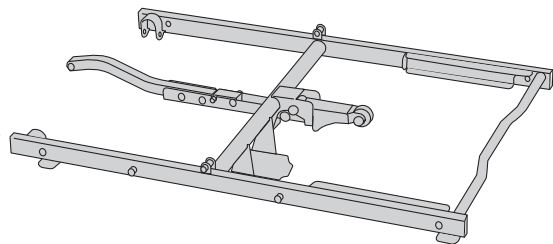


ベースフレーム<高さ固定タイプ>1/7

《センターフレームの変更》



センターフレーム<脚モーター付>2/7



センターフレーム<背脚連動用>2/7

【ベーシックベッドの場合】3 モーターから 2 モーターへ

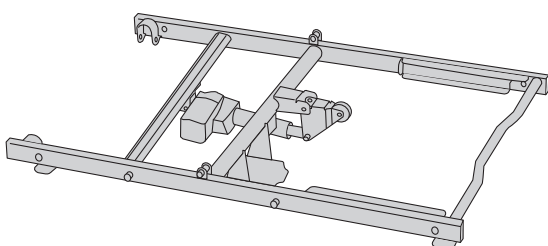
3 モーターから
2 モーターへの変更

交換が必要なもの：

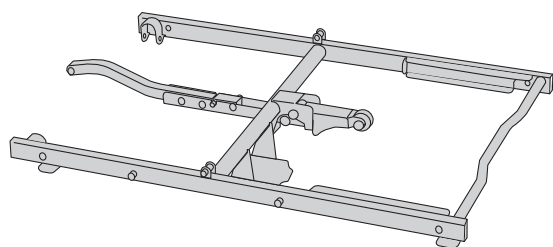
- ◆センターフレーム<背脚連動用>2/7
- ◆手元スイッチ<2 モーター>5/7

- ①「組み立てかた」のページを参照し逆の手順で、センターフレーム<脚モーター付>2/7・手元スイッチ<3 モーター>5/7 を取り外します。
- ②「組み立てかた」のページを参照してセンターフレーム<背脚連動用>2/7・手元スイッチ<2 モーター>5/7 を取り付けて組み立てます。

《センターフレームの変更》



センターフレーム<脚モーター付>2/7



センターフレーム<背脚連動用>2/7

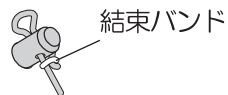
* ポジショニングベッドへの変更の場合：ボトムセット 6/7 の交換も必要です

昇降モーター付から高さ固定タイプへの変更

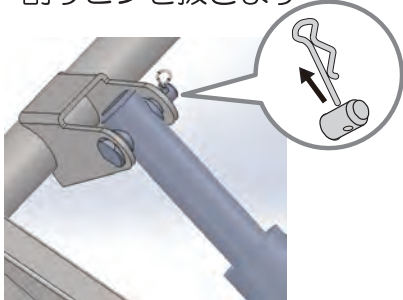
ベースフレーム<昇降モーター付> PP110-ZHY-1/7 から、
ベースフレーム<高さ固定タイプ> PP110-ZNY-1/7 への変更方法です。

- ①昇降モーター先端側と根元側の結束バンドを切り、
ピンと割りピンを抜いて昇降モーターを取り外します

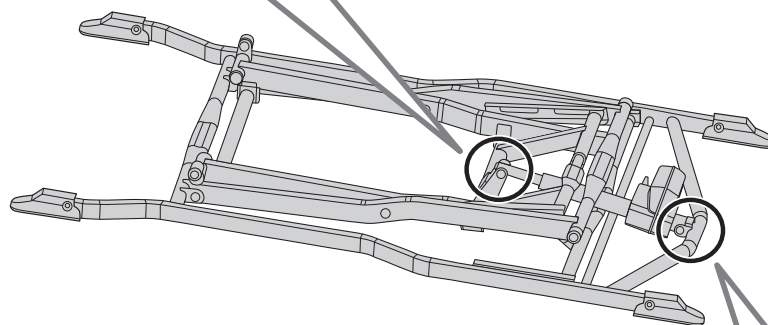
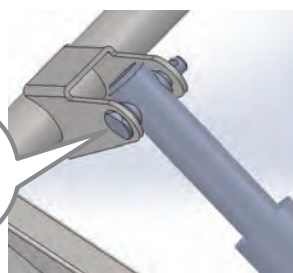
1.結束バンドを
切ります



2.モーター先端側のピンから
割りピンを抜きます



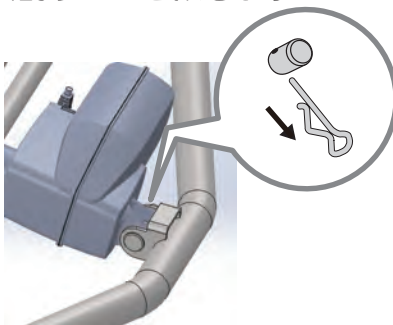
3.モーターから
ピンを抜きます



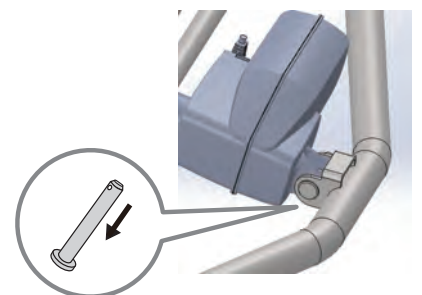
4.モーター根元側の割り
ピンの結束バンドを
切ります



5.割りピンを抜きます



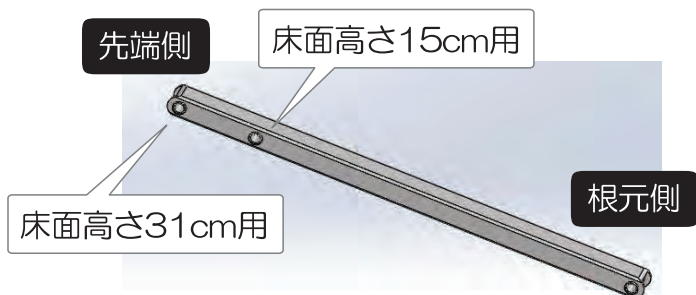
6.モーターから
ピンを抜きます



※ピン先端部などで怪我をしないようご注意ください

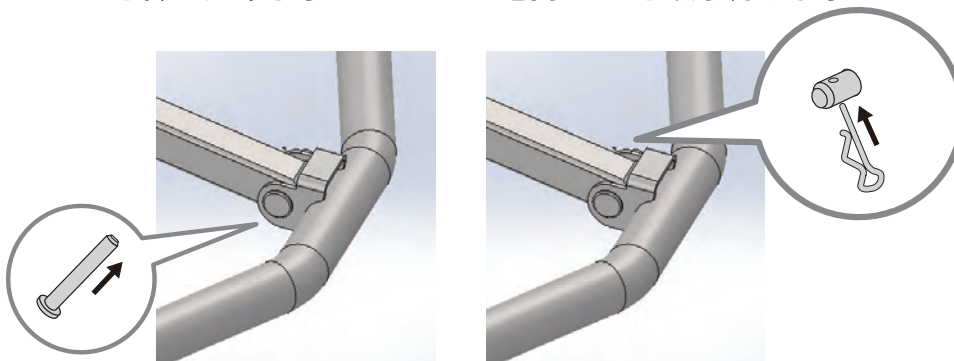
昇降モーター付から高さ固定タイプへの変更

- ②昇降モーターと高さ切り替えバーを交換し、ピンを取り付けます
※高さ切り替えバーは、ベッドの床面高さ15cmと31cmを選択できます



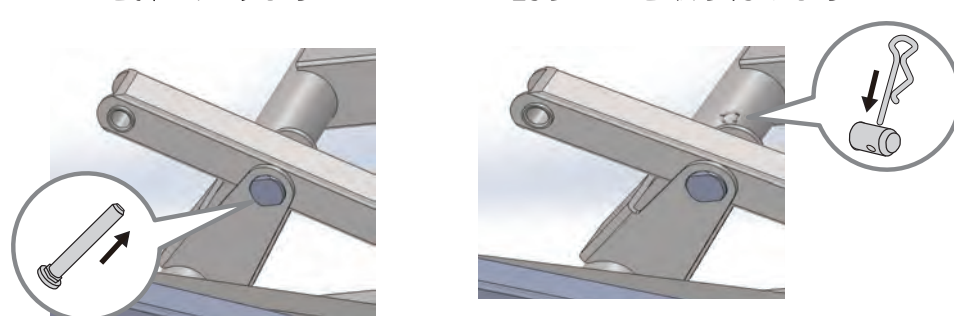
1. 高さ切り替えバー根元側に
ピンを挿し込みます

2. ピン先端の穴に
割りピンを取り付けます



3. 高さ切り替えバー先端側に
ピンを挿し込みます

4. ピン先端の穴に
割りピンを取り付けます



変更のしかた

昇降モーター付から高さ固定タイプへの変更

高さ固定タイプから昇降モーター付への変更

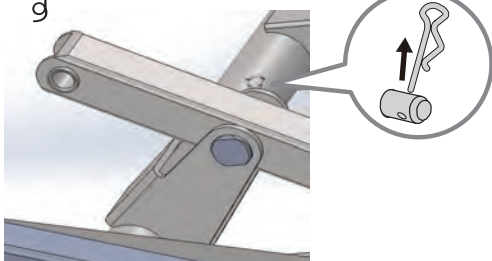
ベースフレーム<高さ固定タイプ> PP110-ZNY-1/7 から、
ベースフレーム<昇降モーター付> PP110-ZHY-1/7 への変更方法です。

※変更をおこなうには、電気用品安全法により経済産業局への届出と検査が必要です。
詳しくは、弊社および各経済産業局の窓口までお問い合わせください。

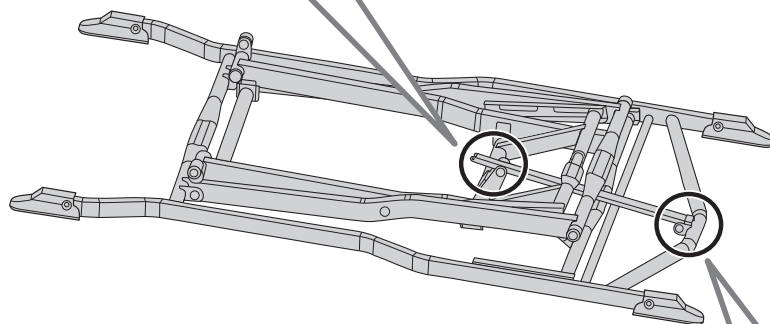
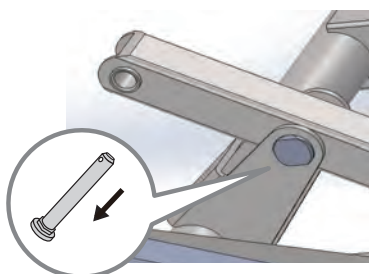
- ①高さ切り替えバー先端側の割りピンとピンを抜きます
高さ切り替えバー根元側の結束バンドを切って外します
ピンと割りピンを抜いて高さ切り替えバーを取り外します

1. 結束バンドを切ります

2. 高さ切り替えバー先端側の
ピンから割りピンを抜きます



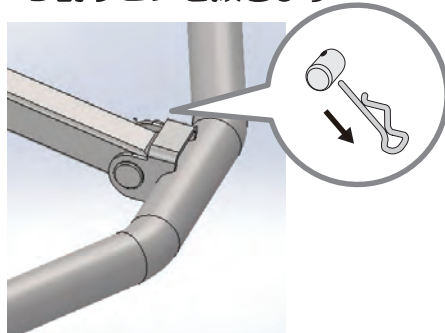
3. 高さ切り替えバー
からピンを抜きます



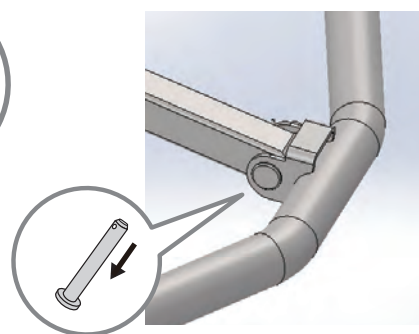
4. 高さ切り替えバー根元側の
結束バンドを切って外します



5. 高さ切り替えバー根元側のピンから
割りピンを抜きます



6. 高さ切り替えバー
からピンを抜きます

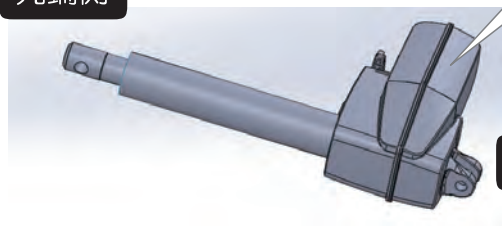


※ピン先端部などで怪我をしないようご注意ください

高さ固定タイプから昇降モーター付への変更

②高さ切り替えバーと昇降モーターを交換し、ピンを取り付けます

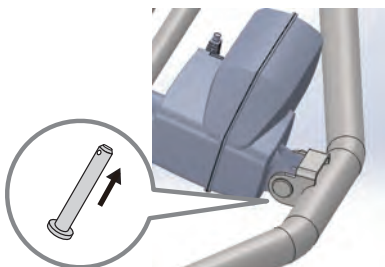
先端側



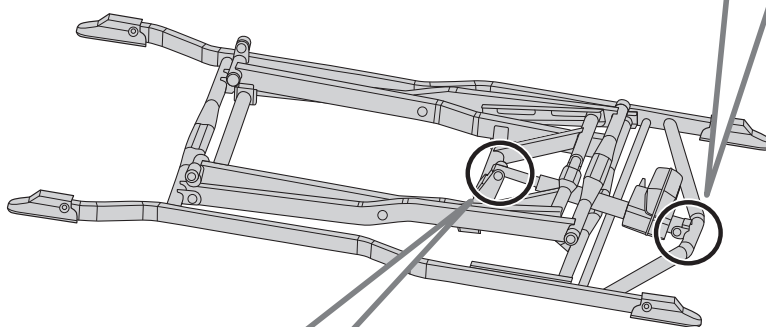
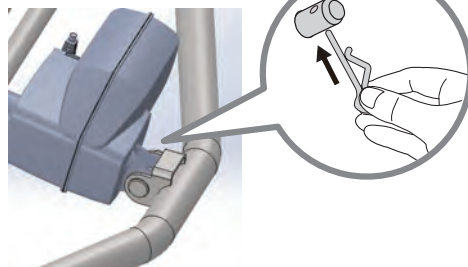
モーターは、こちらを上にして取り付けてください

根元側

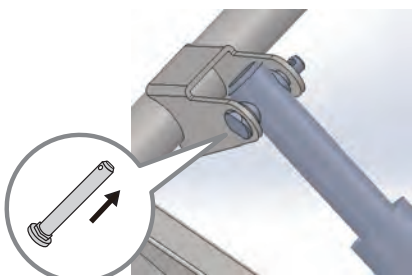
1. モーター根元側に
ピンを挿し込みます



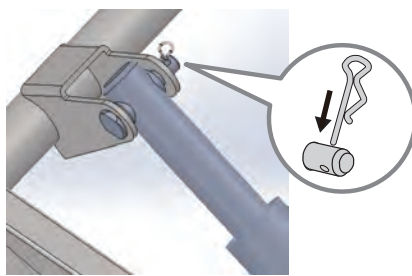
2. ピン先端の穴に
割りピンを取り付けます



3. モーター先端側に
ピンを挿し込みます



4. ピン先端の穴に
割りピンを取り付けます



変更のしかた

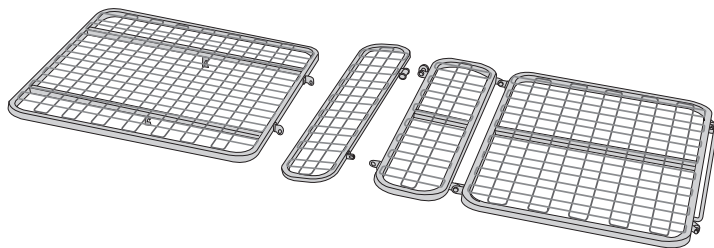
高さ固定タイプから昇降モーター付への変更

レギュラータイプ / ショートタイプ / ロングタイプの切り替え

ボトムセットには、レギュラータイプ・ショートタイプ・ロングタイプの3種類のタイプがあります。ボトムセットを変更することでレギュラータイプ/ショートタイプ/ロングタイプの変更ができます。

【必要な工具】六角レンチ(5mm)

ショートタイプ専用 ロングタイプ専用
 ※それぞれ「ショートタイプ専用」「ロングタイプ専用」のシールが貼ってあります



ショートタイプへの変更のしかた

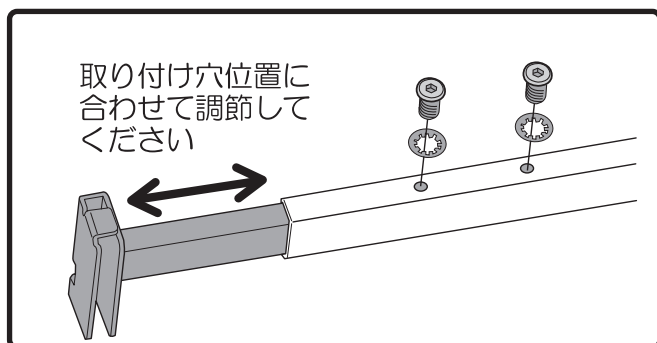
- ①「組み立てかた」を参照し、逆の手順で背ボトム・腰ボトム・ひざ脚ボトム(6/7)を取り外します。
- ②下図イラストを参照し、ヘッドフレームとフットフレームを「ショート」に設定します。
- ③「組み立てかた」を参照し、ショートタイプ専用の背ボトム・腰ボトム・ひざ脚ボトム(6/7)を取り付けます。
- ④ヘッドボードやフットボードを取り付けます。

ロングタイプへの変更のしかた

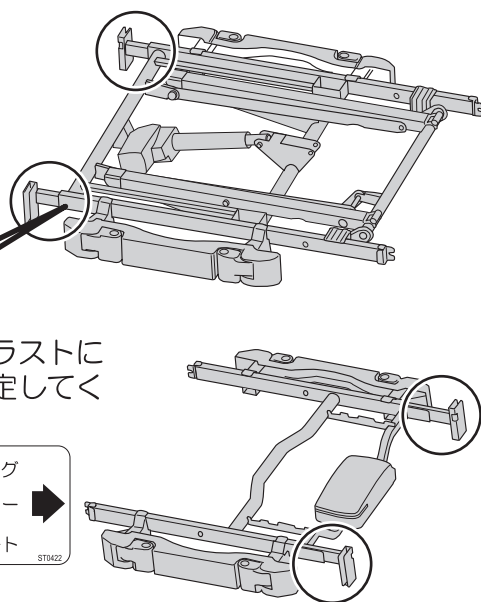
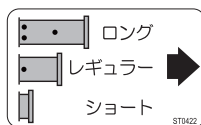
- ①「組み立てかた」を参照し、逆の手順で背ボトム・腰ボトム・ひざ脚ボトム(6/7)を取り外します。
- ②下図イラストを参照し、ヘッドフレームとフットフレームを「ロング」に設定します。
- ③「組み立てかた」を参照し、ロングタイプ専用の背ボトム・腰ボトム・ひざ脚ボトム(6/7)を取り付けます。
- ④ヘッドボードやフットボードを取り付けます。

ヘッドフレーム、フットフレームの「ショート」「ロング」設定のしかた

- ①ヘッドフレーム、フットフレームを裏返します。「ロング」か「ショート」のどちらかを選び、六角レンチでボルトとワッシャーを取り付けます。
 - ②4箇所とも同じ位置にボルトとワッシャーを取り付けます。
- ※左右同じ位置にしっかり取り付けたことを確認してください。



シールイラストに併せて設定してください



P110-12シリーズ																																										
型式																																										
商品名	背上げ1モーター																																									
ベッド寸法	<p>(単位：cm)</p> <p>長さ：※1(211) 【201】 『225』 ※2(207) 【197】 『221』 ※3(223) 【213】 『237』</p> <p>幅 100.0</p> <p>ひざ部の最大傾斜角度22°</p> <p>背部の最大傾斜角度70°</p> <p>ボード幅 93.0</p> <p>床からボード上端まで ※1(60.0/76.0) ※2(58.5/74.5) ※3(60.5/76.5)</p> <p>ボトム上面からボード上端 ※1(45.0) ※2(43.5) ※3(45.5)</p> <p>ボトムの高さ 15.0/ 31.0 (手動)</p> <p>ボトム上面からボード上端 ※1(45.0) ※2/※3(29.0)</p> <p>脚座間 140.5</p> <p>※1()：樹脂ヘッドボード×2枚 ※2()：木ヘッドボード、フットボード ※3()：木宮ヘッドボード、フットボード 【 】：各ショートの寸法 『 』：各ロングの寸法 ★上記記載のないものは共通</p>																																									
商品質量	<table border="0"> <tr> <td>(1/7)：ベースフレーム</td> <td>23.5kg</td> <td rowspan="13">商品質量合計</td> </tr> <tr> <td>(2/7)：センターフレーム</td> <td>7.5kg</td> </tr> <tr> <td>(3/7)：ヘッドフレーム</td> <td>20.0kg</td> </tr> <tr> <td>(4/7)：フットフレーム</td> <td>10.0kg</td> </tr> <tr> <td>(5/7)：手元スイッチ</td> <td>0.4kg</td> </tr> <tr> <td>(6/7)：ボトムセット (レギュラー)</td> <td>15.0kg</td> </tr> <tr> <td>(6/7)：ボトムセット (ショート)</td> <td>14.5kg</td> </tr> <tr> <td>(6/7)：ボトムセット (ロング)</td> <td>16.0kg</td> </tr> <tr> <td>(7/7)：樹脂ボードセット (木目タイプ)</td> <td>12.0kg</td> </tr> <tr> <td>(7/7)：木製ボードセット (フラットタイプ)</td> <td>17.0kg</td> </tr> <tr> <td>(7/7)：木製ボードセット (宮付タイプ)</td> <td>23.0kg</td> </tr> <tr> <td>P110-12ACR</td> <td>88.4kg</td> </tr> <tr> <td>P110-12BAR</td> <td>93.4kg</td> </tr> <tr> <td>P110-12BBR</td> <td>99.4kg</td> </tr> <tr> <td>P110-12ACS</td> <td>87.9kg</td> </tr> <tr> <td>P110-12BAS</td> <td>92.9kg</td> </tr> <tr> <td>P110-12BBS</td> <td>98.9kg</td> </tr> <tr> <td>P110-12ACL</td> <td>89.4kg</td> </tr> <tr> <td>P110-12BAL</td> <td>94.4kg</td> </tr> <tr> <td>P110-12BBL</td> <td>100.4kg</td> </tr> </table>	(1/7)：ベースフレーム	23.5kg	商品質量合計	(2/7)：センターフレーム	7.5kg	(3/7)：ヘッドフレーム	20.0kg	(4/7)：フットフレーム	10.0kg	(5/7)：手元スイッチ	0.4kg	(6/7)：ボトムセット (レギュラー)	15.0kg	(6/7)：ボトムセット (ショート)	14.5kg	(6/7)：ボトムセット (ロング)	16.0kg	(7/7)：樹脂ボードセット (木目タイプ)	12.0kg	(7/7)：木製ボードセット (フラットタイプ)	17.0kg	(7/7)：木製ボードセット (宮付タイプ)	23.0kg	P110-12ACR	88.4kg	P110-12BAR	93.4kg	P110-12BBR	99.4kg	P110-12ACS	87.9kg	P110-12BAS	92.9kg	P110-12BBS	98.9kg	P110-12ACL	89.4kg	P110-12BAL	94.4kg	P110-12BBL	100.4kg
(1/7)：ベースフレーム	23.5kg	商品質量合計																																								
(2/7)：センターフレーム	7.5kg																																									
(3/7)：ヘッドフレーム	20.0kg																																									
(4/7)：フットフレーム	10.0kg																																									
(5/7)：手元スイッチ	0.4kg																																									
(6/7)：ボトムセット (レギュラー)	15.0kg																																									
(6/7)：ボトムセット (ショート)	14.5kg																																									
(6/7)：ボトムセット (ロング)	16.0kg																																									
(7/7)：樹脂ボードセット (木目タイプ)	12.0kg																																									
(7/7)：木製ボードセット (フラットタイプ)	17.0kg																																									
(7/7)：木製ボードセット (宮付タイプ)	23.0kg																																									
P110-12ACR	88.4kg																																									
P110-12BAR	93.4kg																																									
P110-12BBR	99.4kg																																									
P110-12ACS	87.9kg																																									
P110-12BAS	92.9kg																																									
P110-12BBS	98.9kg																																									
P110-12ACL	89.4kg																																									
P110-12BAL	94.4kg																																									
P110-12BBL	100.4kg																																									
梱包サイズ 梱包質量	<table border="0"> <tr> <td>(1/7)：ベースフレーム</td> <td>82.5cm×155.0cm×21.0cm</td> <td>27.5kg</td> </tr> <tr> <td>(2/7)：センターフレーム</td> <td>74.5cm×114.0cm×20.0cm</td> <td>11.0kg</td> </tr> <tr> <td>(3/7)：ヘッドフレーム</td> <td>102.0cm×98.0cm×20.0cm</td> <td>24.0kg</td> </tr> <tr> <td>(4/7)：フットフレーム</td> <td>86.0cm×97.5cm×18.5cm</td> <td>13.0kg</td> </tr> <tr> <td>(5/7)：手元スイッチ</td> <td>19.5cm×28.0cm×9.0cm</td> <td>0.6kg</td> </tr> <tr> <td>(6/7)：ボトムセット (レギュラー)</td> <td>92.5cm×99.0cm×16.5cm</td> <td>19.0kg</td> </tr> <tr> <td>(6/7)：ボトムセット (ショート)</td> <td>92.5cm×94.0cm×16.5cm</td> <td>18.5kg</td> </tr> <tr> <td>(6/7)：ボトムセット (ロング)</td> <td>92.5cm×106.0cm×16.5cm</td> <td>20.0kg</td> </tr> <tr> <td>(7/7)：樹脂ボードセット (木目タイプ)</td> <td>60.0cm×95.5cm×17.5cm</td> <td>14.0kg</td> </tr> <tr> <td>(7/7)：木製ボードセット (フラットタイプ)</td> <td>67.0cm×107.0cm×15.5cm</td> <td>20.0kg</td> </tr> <tr> <td>(7/7)：木製ボードセット (宮付タイプ)</td> <td>72.0cm×107.0cm×32.0cm</td> <td>28.0kg</td> </tr> </table>	(1/7)：ベースフレーム	82.5cm×155.0cm×21.0cm	27.5kg	(2/7)：センターフレーム	74.5cm×114.0cm×20.0cm	11.0kg	(3/7)：ヘッドフレーム	102.0cm×98.0cm×20.0cm	24.0kg	(4/7)：フットフレーム	86.0cm×97.5cm×18.5cm	13.0kg	(5/7)：手元スイッチ	19.5cm×28.0cm×9.0cm	0.6kg	(6/7)：ボトムセット (レギュラー)	92.5cm×99.0cm×16.5cm	19.0kg	(6/7)：ボトムセット (ショート)	92.5cm×94.0cm×16.5cm	18.5kg	(6/7)：ボトムセット (ロング)	92.5cm×106.0cm×16.5cm	20.0kg	(7/7)：樹脂ボードセット (木目タイプ)	60.0cm×95.5cm×17.5cm	14.0kg	(7/7)：木製ボードセット (フラットタイプ)	67.0cm×107.0cm×15.5cm	20.0kg	(7/7)：木製ボードセット (宮付タイプ)	72.0cm×107.0cm×32.0cm	28.0kg								
(1/7)：ベースフレーム	82.5cm×155.0cm×21.0cm	27.5kg																																								
(2/7)：センターフレーム	74.5cm×114.0cm×20.0cm	11.0kg																																								
(3/7)：ヘッドフレーム	102.0cm×98.0cm×20.0cm	24.0kg																																								
(4/7)：フットフレーム	86.0cm×97.5cm×18.5cm	13.0kg																																								
(5/7)：手元スイッチ	19.5cm×28.0cm×9.0cm	0.6kg																																								
(6/7)：ボトムセット (レギュラー)	92.5cm×99.0cm×16.5cm	19.0kg																																								
(6/7)：ボトムセット (ショート)	92.5cm×94.0cm×16.5cm	18.5kg																																								
(6/7)：ボトムセット (ロング)	92.5cm×106.0cm×16.5cm	20.0kg																																								
(7/7)：樹脂ボードセット (木目タイプ)	60.0cm×95.5cm×17.5cm	14.0kg																																								
(7/7)：木製ボードセット (フラットタイプ)	67.0cm×107.0cm×15.5cm	20.0kg																																								
(7/7)：木製ボードセット (宮付タイプ)	72.0cm×107.0cm×32.0cm	28.0kg																																								
材質	○本体ユニット：スチール、ABS樹脂 ○木製ボード：MDFオレフィン化粧合板、天然木ウレタン樹脂塗装 ○樹脂製ボード：PE																																									
電動機能	無段階自在式 背上げ、ひざ上げ																																									
その他の特長	<ul style="list-style-type: none"> ・ボトムは通気性に優れたスチールメッシュ方式 ・サイドレールホルダーはすべて収納式 ・手元スイッチにロック機能付 																																									
騒音試験結果	50dB (A)																																									
定格電圧	AC100V、50/60Hz																																									
定格消費電力	105W																																									
最大利用者体重	138kg / 安全動作荷重：174kg (1700N)																																									
原産国	ベトナム																																									

P110-12シリーズ

型式	P110-12シリーズ		
商品名	背上げ1モーターハイトスパーサータイプ		
ベッド寸法	<p>(単位：cm)</p> <p>※1(): 樹脂ヘッドボード×2枚 ※2(): 木ヘッドボード、フットボード ※3(): 木宮ヘッドボード、フットボード 【 】: 各ショートの寸法 『 』: 各ロングの寸法 ★上記記載のないものは共通</p>		
商品質量	(1/7): ベースフレーム 24.0kg (2/7): センターフレーム 7.5kg (3/7): ヘッドフレーム 20.0kg (4/7): フットフレーム 10.0kg (5/7): 手元スイッチ 0.4kg (6/7): ボトムセット (レギュラー) 15.0kg (6/7): ボトムセット (ショート) 14.5kg (6/7): ボトムセット (ロング) 16.0kg (7/7): 樹脂ボードセット (木目タイプ) 12.0kg (7/7): 木製ボードセット (フラットタイプ) 17.0kg (7/7): 木製ボードセット (宮付タイプ) 23.0kg	商品質量合計 P110-12ACR/H: 88.9kg P110-12BAR/H: 93.9kg P110-12BBR/H: 99.9kg P110-12ACS/H: 88.4kg P110-12BAS/H: 93.4kg P110-12BBS/H: 99.4kg P110-12ACL/H: 89.9kg P110-12BAL/H: 94.9kg P110-12BBL/H: 100.9kg	
梱包サイズ 梱包質量	(1/7): ベースフレーム 82.5cm×155.0cm×21.0cm 28.0kg (2/7): センターフレーム 74.5cm×114.0cm×20.0cm 11.0kg (3/7): ヘッドフレーム 102.0cm×98.0cm×20.0cm 24.0kg (4/7): フットフレーム 86.0cm×97.5cm×18.5cm 13.0kg (5/7): 手元スイッチ 19.5cm×28.0cm×9.0cm 0.6kg (6/7): ボトムセット (レギュラー) 92.5cm×99.0cm×16.5cm 19.0kg (6/7): ボトムセット (ショート) 92.5cm×94.0cm×16.5cm 18.5kg (6/7): ボトムセット (ロング) 92.5cm×106.0cm×16.5cm 20.0kg (7/7): 樹脂ボードセット (木目タイプ) 60.0cm×95.5cm×17.5cm 14.0kg (7/7): 木製ボードセット (フラットタイプ) 67.0cm×107.0cm×15.5cm 20.0kg (7/7): 木製ボードセット (宮付タイプ) 72.0cm×107.0cm×32.0cm 28.0kg		
材質	○本体ユニット：スチール、ABS樹脂 ○木製ボード：MDFオレフィン化粧合板、天然木ウレタン樹脂塗装 ○樹脂製ボード：PE		
電動機能	無段階自在式 背上げ、ひざ上げ		
その他の特長	<ul style="list-style-type: none"> ・ボトムは通気性に優れたスチールメッシュ方式 ・サイドレールホルダーはすべて収納式 ・手元スイッチにロック機能付 		
騒音試験結果	50dB (A)		
定格電圧	AC100V、50/60Hz		
定格消費電力	105W		
最大利用者体重	138kg / 安全動作荷重：174kg (1700N)		
原産国	ベトナム		

型式	P110-11シリーズ		
商品名	背上げ1モーター連動ハイバックサポート機能付		
ベッド寸法	<p>(単位：cm)</p> <p>※1()：樹脂ヘッドボード×2枚 ※2()：木ヘッドボード、フットボード ※3()：木宮ヘッドボード、フットボード 【 】：各ショートの寸法 『 』：各ロングの寸法 ★上記記載のないものは共通</p>		
商品質量	(1/7)：ベースフレーム 23.5kg (2/7)：センターフレーム 7.5kg (3/7)：ヘッドフレーム 20.0kg (4/7)：フットフレーム 10.0kg (5/7)：手元スイッチ 0.4kg (6/7)：ボトムセット (レギュラー) 20.0kg (6/7)：ボトムセット (ショート) 19.5kg (6/7)：ボトムセット (ロング) 21.0kg (7/7)：樹脂ボードセット (木目タイプ) 12.0kg (7/7)：木製ボードセット (フラットタイプ) 17.0kg (7/7)：木製ボードセット (宮付タイプ) 23.0kg	商品質量合計 P110-11ACR：93.4kg P110-11BAR：98.4kg P110-11BBR：104.4kg P110-11ACS：92.9kg P110-11BAS：97.9kg P110-11BBS：103.9kg P110-11ACL：94.4kg P110-11BAL：99.4kg P110-11BBL：105.4kg	
梱包サイズ 梱包質量	(1/7)：ベースフレーム 82.5cm×155.0cm×21.0cm 27.5kg (2/7)：センターフレーム 74.5cm×114.0cm×20.0cm 11.0kg (3/7)：ヘッドフレーム 102.0cm×98.0cm×20.0cm 24.0kg (4/7)：フットフレーム 86.0cm×97.5cm×18.5cm 13.0kg (5/7)：手元スイッチ 19.5cm×28.0cm×9.0cm 0.6kg (6/7)：ボトムセット (レギュラー) 92.5cm×99.0cm×21.5cm 24.5kg (6/7)：ボトムセット (ショート) 92.5cm×94.0cm×21.5cm 24.0kg (6/7)：ボトムセット (ロング) 92.5cm×106.0cm×21.5cm 25.5kg (7/7)：樹脂ボードセット (木目タイプ) 60.0cm×95.5cm×17.5cm 14.0kg (7/7)：木製ボードセット (フラットタイプ) 67.0cm×107.0cm×15.5cm 20.0kg (7/7)：木製ボードセット (宮付タイプ) 72.0cm×107.0cm×32.0cm 28.0kg		
材質	○本体ユニット：スチール、ABS樹脂 ○木製ボード：MDFオレフィン化粧合板、天然木ウレタン樹脂塗装 ○樹脂製ボード：PE		
電動機能	無段階自在式 背上げ、ひざ上げ、ハイバックサポート		
その他の特長	<ul style="list-style-type: none"> ・ボトムは通気性に優れたスチールメッシュ方式 ・サイドレールホルダーはすべて収納式 ・手元スイッチにロック機能付 		
騒音試験結果	50dB (A)		
定格電圧	AC100V、50/60Hz		
定格消費電力	105W		
最大利用者体重	138kg / 安全動作荷重：174kg (1700N)		
原産国	ベトナム		

型式	P110-11シリーズ		
商品名	背上げ1モーター連動ハイバックサポート機能付ハイトスペーサータイプ		
ベッド寸法	<p>(単位：cm)</p> <p>※1(): 樹脂ヘッドボード×2枚 ※2(): 木ヘッドボード、フットボード ※3(): 木宮ヘッドボード、フットボード 【 】: 各ショートの寸法 『 』: 各ロングの寸法: ★上記記載のないものは共通</p>		
商品質量	(1/7): ベースフレーム 24.0kg (2/7): センターフレーム 7.5kg (3/7): ヘッドフレーム 20.0kg (4/7): フットフレーム 10.0kg (5/7): 手元スイッチ 0.4kg (6/7): ボトムセット (レギュラー) 20.0kg (6/7): ボトムセット (ショート) 19.5kg (6/7): ボトムセット (ロング) 21.0kg (7/7): 樹脂ボードセット (木目タイプ) 12.0kg (7/7): 木製ボードセット (フラットタイプ) 17.0kg (7/7): 木製ボードセット (宮付タイプ) 23.0kg	商品質量合計 P110-11ACR/H: 93.9kg P110-11BAR/H: 98.9kg P110-11BBR/H: 104.9kg P110-11ACS/H: 93.4kg P110-11BAS/H: 98.4kg P110-11BBS/H: 104.4kg P110-11ACL/H: 94.9kg P110-11BAL/H: 99.9kg P110-11BBL/H: 105.9kg	
梱包サイズ 梱包質量	(1/7): ベースフレーム 82.5cm×155.0cm×21.0cm 28.0kg (2/7): センターフレーム 74.5cm×114.0cm×20.0cm 11.0kg (3/7): ヘッドフレーム 102.0cm×98.0cm×20.0cm 24.0kg (4/7): フットフレーム 86.0cm×97.5cm×18.5cm 13.0kg (5/7): 手元スイッチ 19.5cm×28.0cm×9.0cm 0.6kg (6/7): ボトムセット (レギュラー) 92.5cm×99.0cm×21.5cm 24.5kg (6/7): ボトムセット (ショート) 92.5cm×94.0cm×21.5cm 24.0kg (6/7): ボトムセット (ロング) 92.5cm×106.0cm×21.5cm 25.5kg (7/7): 樹脂ボードセット (木目タイプ) 60.0cm×95.5cm×17.5cm 14.0kg (7/7): 木製ボードセット (フラットタイプ) 67.0cm×107.0cm×15.5cm 20.0kg (7/7): 木製ボードセット (宮付タイプ) 72.0cm×107.0cm×32.0cm 28.0kg		
材質	○本体ユニット：スチール、ABS樹脂 ○木製ボード：MDFオレフィン化粧合板、天然木ウレタン樹脂塗装 ○樹脂製ボード：PE		
電動機能	無段階自在式 背上げ、ひざ上げ、ハイバックサポート		
その他の特長	<ul style="list-style-type: none"> ・ボトムは通気性に優れたスチールメッシュ方式 ・サイドレールホルダーはすべて収納式 ・手元スイッチにロック機能付 		
騒音試験結果	50dB (A)		
定格電圧	AC100V、50/60Hz		
定格消費電力	105W		
最大利用者体重	138kg / 安全動作荷重：174kg (1700N)		
原産国	ベトナム		

P110-22シリーズ

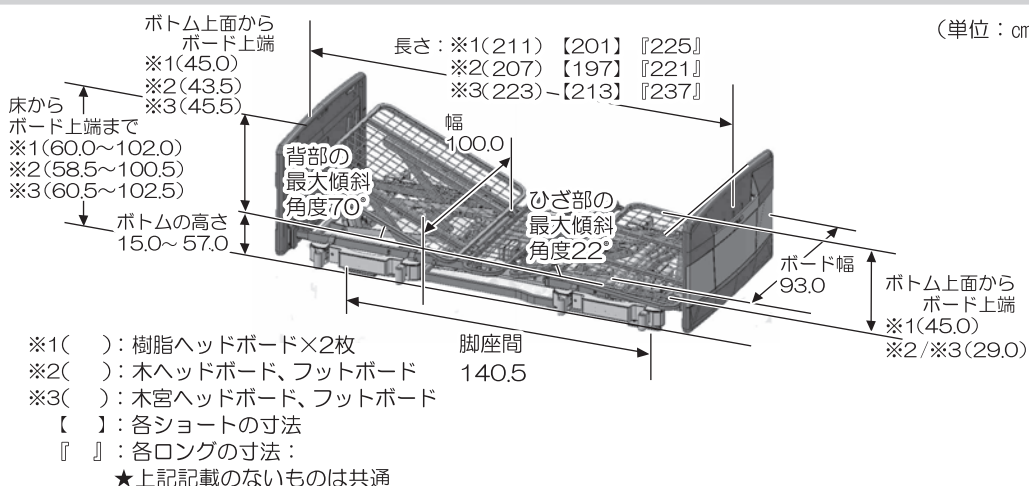
型式

商品名

2モーター

(単位: cm)

ベッド寸法



商品質量

(1/7): ベースフレーム	25.0kg	商品質量合計 P110-22ACR: 89.9kg P110-22BAR: 94.9kg P110-22BBR: 100.9kg P110-22ACS: 89.4kg P110-22BAS: 94.4kg P110-22BBS: 100.4kg P110-22ACL: 90.9kg P110-22BAL: 95.9kg P110-22BBL: 101.9kg
(2/7): センターフレーム	7.5kg	
(3/7): ヘッドフレーム	20.0kg	
(4/7): フットフレーム	10.0kg	
(5/7): 手元スイッチ	0.4kg	
(6/7): ボトムセット (レギュラー)	15.0kg	
(6/7): ボトムセット (ショート)	14.5kg	
(6/7): ボトムセット (ロング)	16.0kg	
(7/7): 樹脂ボードセット (木目タイプ)	12.0kg	
(7/7): 木製ボードセット (フラットタイプ)	17.0kg	
(7/7): 木製ボードセット (宮付タイプ)	23.0kg	

梱包サイズ
梱包質量

(1/7): ベースフレーム	82.5cm×155.0cm×21.0cm	29.0kg
(2/7): センターフレーム	74.5cm×114.0cm×20.0cm	11.0kg
(3/7): ヘッドフレーム	102.0cm×98.0cm×20.0cm	24.0kg
(4/7): フットフレーム	86.0cm×97.5cm×18.5cm	13.0kg
(5/7): 手元スイッチ	19.5cm×28.0cm×9.0cm	0.6kg
(6/7): ボトムセット (レギュラー)	92.5cm×99.0cm×16.5cm	19.0kg
(6/7): ボトムセット (ショート)	92.5cm×94.0cm×16.5cm	18.5kg
(6/7): ボトムセット (ロング)	92.5cm×106.0cm×16.5cm	20.0kg
(7/7): 樹脂ボードセット (木目タイプ)	60.0cm×95.5cm×17.5cm	14.0kg
(7/7): 木製ボードセット (フラットタイプ)	67.0cm×107.0cm×15.5cm	20.0kg
(7/7): 木製ボードセット (宮付タイプ)	72.0cm×107.0cm×32.0cm	28.0kg

材質

○本体ユニット: スチール、ABS樹脂 ○木製ボード: MDFオレフィン化粧合板、天然木ウレタン樹脂塗装 ○樹脂製ボード: PE

電動機能

無段階自在式
背上げ、ひざ上げ、昇降

その他の特長

- ・ボトムは通気性に優れたスチールメッシュ方式
- ・サイドレールホルダーはすべて収納式
- ・手元スイッチにロック機能付

騒音試験結果

55dB (A)

定格電圧

AC100V、50/60Hz

定格消費電力

165W

最大使用者体重

138kg/安全使用荷重: 174kg (1700N)

原産国

ベトナム

2モーター

仕様リスト

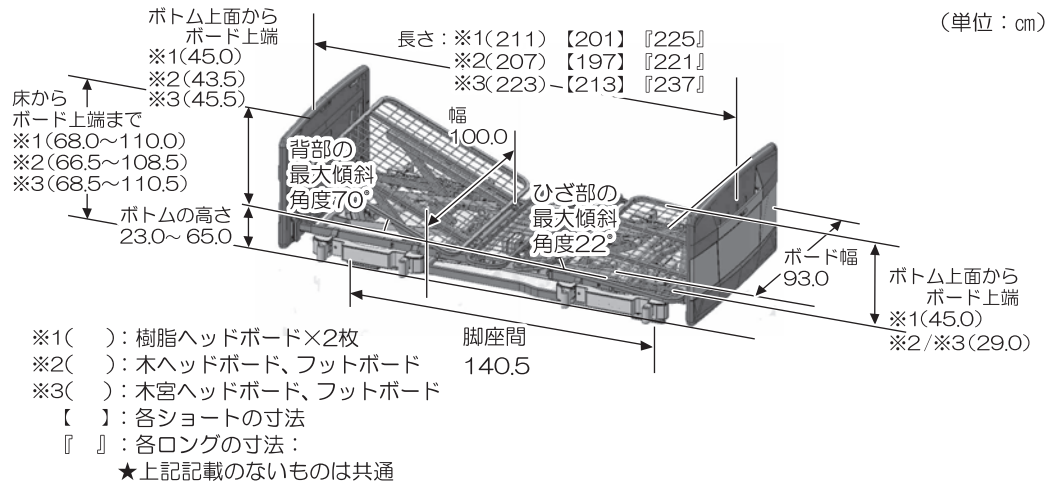
P110-22シリーズ

型式

商品名

2モーターハイトスパーサータイプ

ベッド寸法



商品質量

(1/7): ベースフレーム	25.5kg	商品質量合計 P110-22ACR/H: 90.4kg P110-22BAR/H: 95.4kg P110-22BBR/H: 101.4kg P110-22ACS/H: 89.9kg P110-22BAS/H: 94.9kg P110-22BBS/H: 100.9kg P110-22ACL/H: 91.4kg P110-22BAL/H: 96.4kg P110-22BBL/H: 102.4kg
(2/7): センターフレーム	7.5kg	
(3/7): ヘッドフレーム	20.0kg	
(4/7): フットフレーム	10.0kg	
(5/7): 手元スイッチ	0.4kg	
(6/7): ボトムセット (レギュラー)	15.0kg	
(6/7): ボトムセット (ショート)	14.5kg	
(6/7): ボトムセット (ロング)	16.0kg	
(7/7): 樹脂ボードセット (木目タイプ)	12.0kg	
(7/7): 木製ボードセット (フラットタイプ)	17.0kg	
(7/7): 木製ボードセット (宮付タイプ)	23.0kg	

梱包サイズ
梱包質量

(1/7): ベースフレーム	82.5cm×155.0cm×21.0cm	29.5kg
(2/7): センターフレーム	74.5cm×114.0cm×20.0cm	11.0kg
(3/7): ヘッドフレーム	102.0cm×98.0cm×20.0cm	24.0kg
(4/7): フットフレーム	86.0cm×97.5cm×18.5cm	13.0kg
(5/7): 手元スイッチ	19.5cm×28.0cm×9.0cm	0.6kg
(6/7): ボトムセット (レギュラー)	92.5cm×99.0cm×16.5cm	19.0kg
(6/7): ボトムセット (ショート)	92.5cm×94.0cm×16.5cm	18.5kg
(6/7): ボトムセット (ロング)	92.5cm×106.0cm×16.5cm	20.0kg
(7/7): 樹脂ボードセット (木目タイプ)	60.0cm×95.5cm×17.5cm	14.0kg
(7/7): 木製ボードセット (フラットタイプ)	67.0cm×107.0cm×15.5cm	20.0kg
(7/7): 木製ボードセット (宮付タイプ)	72.0cm×107.0cm×32.0cm	28.0kg

材質

○本体ユニット: スチール、ABS樹脂 ○木製ボード: MDFオレフィン化粧合板、天然木ウレタン樹脂塗装 ○樹脂製ボード: PE

電動機能

無段階自在式
背上げ、ひざ上げ、昇降

その他の特長

- ・ボトムは通気性に優れたスチールメッシュ方式
- ・サイドレールホルダーはすべて収納式
- ・手元スイッチにロック機能付

騒音試験結果

55dB (A)

定格電圧

AC100V、50/60Hz

定格消費電力

165W

最大使用者体重

138kg/安全使用荷重: 174kg (1700N)

原産国

ベトナム

型 式	P110-21シリーズ																																									
商品名	2モーター連動ハイバックサポート機能付																																									
ベッド寸法	<p>(単位：cm)</p> <p>※1()：樹脂ヘッドボード×2枚 ※2()：木ヘッドボード、フットボード ※3()：木宮ヘッドボード、フットボード 【 】：各ショートの寸法 『 』：各ロングの寸法 ★上記記載のないものは共通</p>																																									
商品質量	<table border="0"> <tr><td>(1/7)：ベースフレーム</td><td>25.0kg</td></tr> <tr><td>(2/7)：センターフレーム</td><td>7.5kg</td></tr> <tr><td>(3/7)：ヘッドフレーム</td><td>20.0kg</td></tr> <tr><td>(4/7)：フットフレーム</td><td>10.0kg</td></tr> <tr><td>(5/7)：手元スイッチ</td><td>0.4kg</td></tr> <tr><td>(6/7)：ボトムセット (レギュラー)</td><td>20.0kg</td></tr> <tr><td>(6/7)：ボトムセット (ショート)</td><td>19.5kg</td></tr> <tr><td>(6/7)：ボトムセット (ロング)</td><td>21.0kg</td></tr> <tr><td>(7/7)：樹脂ボードセット (木目タイプ)</td><td>12.0kg</td></tr> <tr><td>(7/7)：木製ボードセット (フラットタイプ)</td><td>17.0kg</td></tr> <tr><td>(7/7)：木製ボードセット (宮付タイプ)</td><td>23.0kg</td></tr> </table>	(1/7)：ベースフレーム	25.0kg	(2/7)：センターフレーム	7.5kg	(3/7)：ヘッドフレーム	20.0kg	(4/7)：フットフレーム	10.0kg	(5/7)：手元スイッチ	0.4kg	(6/7)：ボトムセット (レギュラー)	20.0kg	(6/7)：ボトムセット (ショート)	19.5kg	(6/7)：ボトムセット (ロング)	21.0kg	(7/7)：樹脂ボードセット (木目タイプ)	12.0kg	(7/7)：木製ボードセット (フラットタイプ)	17.0kg	(7/7)：木製ボードセット (宮付タイプ)	23.0kg	<p>商品質量合計</p> <table border="0"> <tr><td>P110-21ACR</td><td>：94.9kg</td></tr> <tr><td>P110-21BAR</td><td>：99.9kg</td></tr> <tr><td>P110-21BBR</td><td>：105.9kg</td></tr> <tr><td>P110-21ACS</td><td>：94.4kg</td></tr> <tr><td>P110-21BAS</td><td>：99.4kg</td></tr> <tr><td>P110-21BBS</td><td>：105.4kg</td></tr> <tr><td>P110-21ACL</td><td>：95.9kg</td></tr> <tr><td>P110-21BAL</td><td>：100.9kg</td></tr> <tr><td>P110-21BBL</td><td>：106.9kg</td></tr> </table>	P110-21ACR	：94.9kg	P110-21BAR	：99.9kg	P110-21BBR	：105.9kg	P110-21ACS	：94.4kg	P110-21BAS	：99.4kg	P110-21BBS	：105.4kg	P110-21ACL	：95.9kg	P110-21BAL	：100.9kg	P110-21BBL	：106.9kg
(1/7)：ベースフレーム	25.0kg																																									
(2/7)：センターフレーム	7.5kg																																									
(3/7)：ヘッドフレーム	20.0kg																																									
(4/7)：フットフレーム	10.0kg																																									
(5/7)：手元スイッチ	0.4kg																																									
(6/7)：ボトムセット (レギュラー)	20.0kg																																									
(6/7)：ボトムセット (ショート)	19.5kg																																									
(6/7)：ボトムセット (ロング)	21.0kg																																									
(7/7)：樹脂ボードセット (木目タイプ)	12.0kg																																									
(7/7)：木製ボードセット (フラットタイプ)	17.0kg																																									
(7/7)：木製ボードセット (宮付タイプ)	23.0kg																																									
P110-21ACR	：94.9kg																																									
P110-21BAR	：99.9kg																																									
P110-21BBR	：105.9kg																																									
P110-21ACS	：94.4kg																																									
P110-21BAS	：99.4kg																																									
P110-21BBS	：105.4kg																																									
P110-21ACL	：95.9kg																																									
P110-21BAL	：100.9kg																																									
P110-21BBL	：106.9kg																																									
梱包サイズ 梱包質量	<table border="0"> <tr><td>(1/7)：ベースフレーム</td><td>82.5cm×155.0cm×21.0cm</td><td>29.0kg</td></tr> <tr><td>(2/7)：センターフレーム</td><td>74.5cm×114.0cm×20.0cm</td><td>11.0kg</td></tr> <tr><td>(3/7)：ヘッドフレーム</td><td>102.0cm×98.0cm×20.0cm</td><td>24.0kg</td></tr> <tr><td>(4/7)：フットフレーム</td><td>86.0cm×97.5cm×18.5cm</td><td>13.0kg</td></tr> <tr><td>(5/7)：手元スイッチ</td><td>19.5cm×28.0cm×9.0cm</td><td>0.6kg</td></tr> <tr><td>(6/7)：ボトムセット (レギュラー)</td><td>92.5cm×99.0cm×21.5cm</td><td>24.5kg</td></tr> <tr><td>(6/7)：ボトムセット (ショート)</td><td>92.5cm×94.0cm×21.5cm</td><td>24.0kg</td></tr> <tr><td>(6/7)：ボトムセット (ロング)</td><td>92.5cm×106.0cm×21.5cm</td><td>25.5kg</td></tr> <tr><td>(7/7)：樹脂ボードセット (木目タイプ)</td><td>60.0cm×95.5cm×17.5cm</td><td>14.0kg</td></tr> <tr><td>(7/7)：木製ボードセット (フラットタイプ)</td><td>67.0cm×107.0cm×15.5cm</td><td>20.0kg</td></tr> <tr><td>(7/7)：木製ボードセット (宮付タイプ)</td><td>72.0cm×107.0cm×32.0cm</td><td>28.0kg</td></tr> </table>			(1/7)：ベースフレーム	82.5cm×155.0cm×21.0cm	29.0kg	(2/7)：センターフレーム	74.5cm×114.0cm×20.0cm	11.0kg	(3/7)：ヘッドフレーム	102.0cm×98.0cm×20.0cm	24.0kg	(4/7)：フットフレーム	86.0cm×97.5cm×18.5cm	13.0kg	(5/7)：手元スイッチ	19.5cm×28.0cm×9.0cm	0.6kg	(6/7)：ボトムセット (レギュラー)	92.5cm×99.0cm×21.5cm	24.5kg	(6/7)：ボトムセット (ショート)	92.5cm×94.0cm×21.5cm	24.0kg	(6/7)：ボトムセット (ロング)	92.5cm×106.0cm×21.5cm	25.5kg	(7/7)：樹脂ボードセット (木目タイプ)	60.0cm×95.5cm×17.5cm	14.0kg	(7/7)：木製ボードセット (フラットタイプ)	67.0cm×107.0cm×15.5cm	20.0kg	(7/7)：木製ボードセット (宮付タイプ)	72.0cm×107.0cm×32.0cm	28.0kg						
(1/7)：ベースフレーム	82.5cm×155.0cm×21.0cm	29.0kg																																								
(2/7)：センターフレーム	74.5cm×114.0cm×20.0cm	11.0kg																																								
(3/7)：ヘッドフレーム	102.0cm×98.0cm×20.0cm	24.0kg																																								
(4/7)：フットフレーム	86.0cm×97.5cm×18.5cm	13.0kg																																								
(5/7)：手元スイッチ	19.5cm×28.0cm×9.0cm	0.6kg																																								
(6/7)：ボトムセット (レギュラー)	92.5cm×99.0cm×21.5cm	24.5kg																																								
(6/7)：ボトムセット (ショート)	92.5cm×94.0cm×21.5cm	24.0kg																																								
(6/7)：ボトムセット (ロング)	92.5cm×106.0cm×21.5cm	25.5kg																																								
(7/7)：樹脂ボードセット (木目タイプ)	60.0cm×95.5cm×17.5cm	14.0kg																																								
(7/7)：木製ボードセット (フラットタイプ)	67.0cm×107.0cm×15.5cm	20.0kg																																								
(7/7)：木製ボードセット (宮付タイプ)	72.0cm×107.0cm×32.0cm	28.0kg																																								
材 質	○本体ユニット：スチール、ABS樹脂 ○木製ボード：MDFオレフィン化粧合板、天然木ウレタン樹脂塗装 ○樹脂製ボード：PE																																									
電動機能	無段階自在式 背上げ、ひざ上げ、昇降、ハイバックサポート																																									
その他の特長	<ul style="list-style-type: none"> ・ボトムは通気性に優れたスチールメッシュ方式 ・サイドレールはすべて収納式 ・手元スイッチにロック機能付 																																									
騒音試験結果	55dB (A)																																									
定格電圧	AC100V、50/60Hz																																									
定格消費電力	165W																																									
最大利用者体重	138kg / 安全動作荷重：174kg (1700N)																																									
原産国	ベトナム																																									

型 式	P110-21シリーズ		
商品名	2モーター連動ハイバックサポート機能付ハイトスペーサータイプ		
ベッド寸法	<p>(単位：cm)</p> <p>※1(): 樹脂ヘッドボード×2枚 ※2(): 木ヘッドボード、フットボード ※3(): 木宮ヘッドボード、フットボード []: 各ショートの寸法 『 』: 各ロングの寸法: ★上記記載のないものは共通</p>		
商品質量	(1/7): ベースフレーム 25.5kg (2/7): センターフレーム 7.5kg (3/7): ヘッドフレーム 20.0kg (4/7): フットフレーム 10.0kg (5/7): 手元スイッチ 0.4kg (6/7): ボトムセット (レギュラー) 20.0kg (6/7): ボトムセット (ショート) 19.5kg (6/7): ボトムセット (ロング) 21.0kg (7/7): 樹脂ボードセット (木目タイプ) 12.0kg (7/7): 木製ボードセット (フラットタイプ) 17.0kg (7/7): 木製ボードセット (宮付タイプ) 23.0kg	商品質量合計 P110-21ACR/H: 95.4kg P110-21BAR/H: 100.4kg P110-21BBR/H: 106.4kg P110-21ACS/H: 94.9kg P110-21BAS/H: 99.9kg P110-21BBS/H: 105.9kg P110-21ACL/H: 96.4kg P110-21BAL/H: 101.4kg P110-21BBL/H: 107.4kg	
梱包サイズ 梱包質量	(1/7): ベースフレーム 82.5cm×155.0cm×21.0cm 29.5kg (2/7): センターフレーム 74.5cm×114.0cm×20.0cm 11.0kg (3/7): ヘッドフレーム 102.0cm×98.0cm×20.0cm 24.0kg (4/7): フットフレーム 86.0cm×97.5cm×18.5cm 13.0kg (5/7): 手元スイッチ 19.5cm×28.0cm×9.0cm 0.6kg (6/7): ボトムセット (レギュラー) 92.5cm×99.0cm×21.5cm 24.5kg (6/7): ボトムセット (ショート) 92.5cm×94.0cm×21.5cm 24.0kg (6/7): ボトムセット (ロング) 92.5cm×106.0cm×21.5cm 25.5kg (7/7): 樹脂ボードセット (木目タイプ) 60.0cm×95.5cm×17.5cm 14.0kg (7/7): 木製ボードセット (フラットタイプ) 67.0cm×107.0cm×15.5cm 20.0kg (7/7): 木製ボードセット (宮付タイプ) 72.0cm×107.0cm×32.0cm 28.0kg		
材 質	○本体ユニット：スチール、ABS樹脂 ○木製ボード：MDFオレフィン化粧合板、天然木ウレタン樹脂塗装 ○樹脂製ボード：PE		
電動機能	無段階自在式 背上げ、ひざ上げ、昇降、ハイバックサポート		
その他の特長	<ul style="list-style-type: none"> ・ボトムは通気性に優れたスチールメッシュ方式 ・サイドレールはすべて収納式 ・手元スイッチにロック機能付 		
騒音試験結果	55dB (A)		
定格電圧	AC100V、50/60Hz		
定格消費電力	165W		
最大利用者体重	138kg / 安全動作荷重：174kg (1700N)		
原産国	ベトナム		

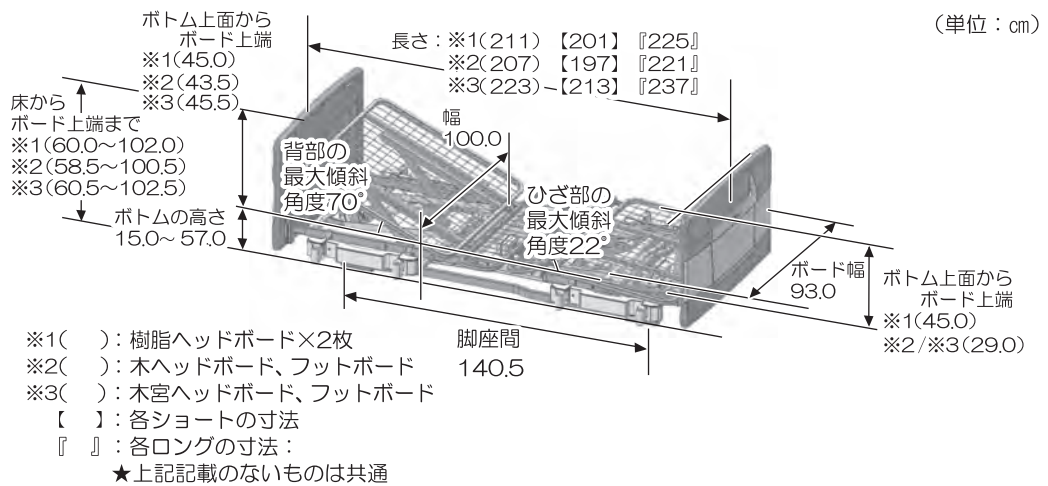
型 式

P110-32シリーズ

商品名

3モーター

ベッド寸法



商品質量

(1/7): ベースフレーム	25.0kg	商品質量合計 P110-32ACR: 91.4kg P110-32BAR: 96.4kg P110-32BBR: 102.4kg P110-32ACS: 90.9kg P110-32BAS: 95.9kg P110-32BBS: 101.9kg P110-32ACL: 92.4kg P110-32BAL: 97.4kg P110-32BBL: 103.4kg
(2/7): センターフレーム	9.0kg	
(3/7): ヘッドフレーム	20.0kg	
(4/7): フットフレーム	10.0kg	
(5/7): 手元スイッチ	0.4kg	
(6/7): ボトムセット (レギュラー)	15.0kg	
(6/7): ボトムセット (ショート)	14.5kg	
(6/7): ボトムセット (ロング)	16.0kg	
(7/7): 樹脂ボードセット (木目タイプ)	12.0kg	
(7/7): 木製ボードセット (フラットタイプ)	17.0kg	
(7/7): 木製ボードセット (宮付タイプ)	23.0kg	

梱包サイズ
梱包質量

(1/7): ベースフレーム	82.5cm×155.0cm×21.0cm	29.0kg
(2/7): センターフレーム	74.5cm×114.0cm×20.0cm	12.5kg
(3/7): ヘッドフレーム	102.0cm×98.0cm×20.0cm	24.0kg
(4/7): フットフレーム	86.0cm×97.5cm×18.5cm	13.0kg
(5/7): 手元スイッチ	19.5cm×28.0cm×9.0cm	0.6kg
(6/7): ボトムセット (レギュラー)	92.5cm×99.0cm×16.5cm	19.0kg
(6/7): ボトムセット (ショート)	92.5cm×94.0cm×16.5cm	18.5kg
(6/7): ボトムセット (ロング)	92.5cm×106.0cm×16.5cm	20.0kg
(7/7): 樹脂ボードセット (木目タイプ)	60.0cm×95.5cm×17.5cm	14.0kg
(7/7): 木製ボードセット (フラットタイプ)	67.0cm×107.0cm×15.5cm	20.0kg
(7/7): 木製ボードセット (宮付タイプ)	72.0cm×107.0cm×32.0cm	28.0kg

材 質

○本体ユニット: スチール、ABS樹脂 ○木製ボード: MDFオレフィン化粧合板、天然木ウレタン樹脂塗装 ○樹脂製ボード: PE

電動機能

無段階自在式
背上げ、ひざ上げ、昇降

その他の特長

- ・ボトムは通気性に優れたスチールメッシュ方式
- ・サイドレールホルダーはすべて収納式
- ・手元スイッチにロック機能付

騒音試験結果

55dB (A)

定格電圧

AC100V、50/60Hz

定格消費電力

165W

最大利用者体重

138kg / 安全動作荷重: 174kg (1700N)

原産国

ベトナム

3モーター

仕様

型式	P110-32シリーズ		
商品名	3モーターハイトスパーサータイプ		
ベッド寸法	<p>(単位：cm)</p> <p>※1(): 樹脂ヘッドボード×2枚 ※2(): 木ヘッドボード、フットボード ※3(): 木宮ヘッドボード、フットボード 【 】: 各ショートの寸法 『 』: 各ロングの寸法 ★上記記載のないものは共通</p>		
商品質量	(1/7): ベースフレーム 25.5kg (2/7): センターフレーム 9.0kg (3/7): ヘッドフレーム 20.0kg (4/7): フットフレーム 10.0kg (5/7): 手元スイッチ 0.4kg (6/7): ボトムセット (レギュラー) 15.0kg (6/7): ボトムセット (ショート) 14.5kg (6/7): ボトムセット (ロング) 16.0kg (7/7): 樹脂ボードセット (木目タイプ) 12.0kg (7/7): 木製ボードセット (フラットタイプ) 17.0kg (7/7): 木製ボードセット (宮付タイプ) 23.0kg	商品質量合計 P110-32ACR/H: 91.9kg P110-32BAR/H: 96.9kg P110-32BBR/H: 102.9kg P110-32ACS/H: 91.4kg P110-32BAS/H: 96.4kg P110-32BBS/H: 102.4kg P110-32ACL/H: 92.9kg P110-32BAL/H: 97.9kg P110-32BBL/H: 103.9kg	
梱包サイズ 梱包質量	(1/7): ベースフレーム 82.5cm×155.0cm×21.0cm 29.5kg (2/7): センターフレーム 74.5cm×114.0cm×20.0cm 12.5kg (3/7): ヘッドフレーム 102.0cm×98.0cm×20.0cm 24.0kg (4/7): フットフレーム 86.0cm×97.5cm×18.5cm 13.0kg (5/7): 手元スイッチ 19.5cm×28.0cm×9.0cm 0.6kg (6/7): ボトムセット (レギュラー) 92.5cm×99.0cm×16.5cm 19.0kg (6/7): ボトムセット (ショート) 92.5cm×94.0cm×16.5cm 18.5kg (6/7): ボトムセット (ロング) 92.5cm×106.0cm×16.5cm 20.0kg (7/7): 樹脂ボードセット (木目タイプ) 60.0cm×95.5cm×17.5cm 14.0kg (7/7): 木製ボードセット (フラットタイプ) 67.0cm×107.0cm×15.5cm 20.0kg (7/7): 木製ボードセット (宮付タイプ) 72.0cm×107.0cm×32.0cm 28.0kg		
材質	○本体ユニット：スチール、ABS樹脂 ○木製ボード：MDFオレフィン化粧合板、天然木ウレタン樹脂塗装 ○樹脂製ボード：PE		
電動機能	無段階自在式 背上げ、ひざ上げ、昇降		
その他の特長	<ul style="list-style-type: none"> ・ボトムは通気性に優れたスチールメッシュ方式 ・サイドレールホルダーはすべて収納式 ・手元スイッチにロック機能付 		
騒音試験結果	55dB (A)		
定格電圧	AC100V、50/60Hz		
定格消費電力	165W		
最大利用者体重	138kg / 安全動作荷重：174kg (1700N)		
原産国	ベトナム		

P110-71シリーズ

3モーター電動ハイバックサポート機能付

仕様について

型式	P110-71シリーズ		
商品名	3モーター電動ハイバックサポート機能付		
ベッド寸法	<p>(単位：cm)</p> <p>※1(): 樹脂ヘッドボード×2枚 ※2(): 木ヘッドボード、フットボード ※3(): 木宮ヘッドボード、フットボード 【 】: 各ショートの寸法 『 』: 各ロングの寸法 ★上記記載のないものは共通</p>		
商品質量	(1/7): ベースフレーム 25.0kg (2/7): センターフレーム 9.0kg (3/7): ヘッドフレーム 20.0kg (4/7): フットフレーム 10.0kg (5/7): 手元スイッチ 0.4kg (6/7): ボトムセット (レギュラー) 20.5kg (6/7): ボトムセット (ショート) 20.0kg (6/7): ボトムセット (ロング) 21.5kg (7/7): 樹脂ボードセット (木目タイプ) 12.0kg (7/7): 木製ボードセット (フラットタイプ) 17.0kg (7/7): 木製ボードセット (宮付タイプ) 23.0kg	商品質量合計 P110-71ACR: 96.9kg P110-71BAR: 101.9kg P110-71BBR: 107.9kg P110-71ACS: 96.4kg P110-71BAS: 101.4kg P110-71BBS: 107.4kg P110-71ACL: 97.9kg P110-71BAL: 102.9kg P110-71BBL: 108.9kg	
梱包サイズ 梱包質量	(1/7): ベースフレーム 82.5cm×155.0cm×21.0cm 29.0kg (2/7): センターフレーム 74.5cm×114.0cm×20.0cm 12.5kg (3/7): ヘッドフレーム 102.0cm×98.0cm×20.0cm 24.0kg (4/7): フットフレーム 86.0cm×97.5cm×18.5cm 13.0kg (5/7): 手元スイッチ 19.5cm×28.0cm×9.0cm 0.6kg (6/7): ボトムセット (レギュラー) 92.5cm×99.0cm×21.5cm 25.0kg (6/7): ボトムセット (ショート) 92.5cm×94.0cm×21.5cm 24.5kg (6/7): ボトムセット (ロング) 92.5cm×106.0cm×21.5cm 26.0kg (7/7): 樹脂ボードセット (木目タイプ) 60.0cm×95.5cm×17.5cm 14.0kg (7/7): 木製ボードセット (フラットタイプ) 67.0cm×107.0cm×15.5cm 20.0kg (7/7): 木製ボードセット (宮付タイプ) 72.0cm×107.0cm×32.0cm 28.0kg		
材質	○本体ユニット：スチール、ABS樹脂 ○木製ボード：MDFオレフィン化粧合板、天然木ウレタン樹脂塗装 ○樹脂製ボード：PE		
電動機能	無段階自在式 背上げ、ひざ上げ、昇降、ハイバックサポート		
その他の特長	・ボトムは通気性に優れたスチールメッシュ方式 ・サイドレールホルダーはすべて収納式 ・手元スイッチにロック機能付		
騒音試験結果	55dB (A)		
定格電圧	AC100V、50/60Hz		
定格消費電力	165W		
最大利用者体重	138kg / 安全動作荷重：174kg (1700N)		
原産国	ベトナム		

P110-71シリーズ

型 式	P110-71シリーズ		
商品名	3モーター電動ハイバックサポート機能付ハイトスパーサータイプ		
ベッド寸法	<p style="text-align: right;">(単位: cm)</p> <p>※1(): 樹脂ヘッドボード×2枚 ※2(): 木ヘッドボード、フットボード ※3(): 木宮ヘッドボード、フットボード 【 】: 各ショートの寸法 『 』: 各ロングの寸法: ★上記記載のないものは共通</p>		
商品質量	(1/7): ベースフレーム 25.5kg (2/7): センターフレーム 9.0kg (3/7): ヘッドフレーム 20.0kg (4/7): フットフレーム 10.0kg (5/7): 手元スイッチ 0.4kg (6/7): ボトムセット (レギュラー) 20.5kg (6/7): ボトムセット (ショート) 20.0kg (6/7): ボトムセット (ロング) 21.5kg (7/7): 樹脂ボードセット (木目タイプ) 12.0kg (7/7): 木製ボードセット (フラットタイプ) 17.0kg (7/7): 木製ボードセット (宮付タイプ) 23.0kg	商品質量合計	P110-71ACR/H: 97.4kg P110-71BAR/H: 102.4kg P110-71BBR/H: 108.4kg P110-71ACS/H: 96.9kg P110-71BAS/H: 101.9kg P110-71BBS/H: 107.9kg P110-71ACL/H: 98.4kg P110-71BAL/H: 103.4kg P110-71BBL/H: 109.4kg
梱包サイズ 梱包質量	(1/7): ベースフレーム 82.5cm×155.0cm×21.0cm 29.5kg (2/7): センターフレーム 74.5cm×114.0cm×20.0cm 12.5kg (3/7): ヘッドフレーム 102.0cm×98.0cm×20.0cm 24.0kg (4/7): フットフレーム 86.0cm×97.5cm×18.5cm 13.0kg (5/7): 手元スイッチ 19.5cm×28.0cm×9.0cm 0.6kg (6/7): ボトムセット (レギュラー) 92.5cm×99.0cm×21.5cm 25.0kg (6/7): ボトムセット (ショート) 92.5cm×94.0cm×21.5cm 24.5kg (6/7): ボトムセット (ロング) 92.5cm×106.0cm×21.5cm 26.0kg (7/7): 樹脂ボードセット (木目タイプ) 60.0cm×95.5cm×17.5cm 14.0kg (7/7): 木製ボードセット (フラットタイプ) 67.0cm×107.0cm×15.5cm 20.0kg (7/7): 木製ボードセット (宮付タイプ) 72.0cm×107.0cm×32.0cm 28.0kg		
材 質	○本体ユニット: スチール、ABS樹脂 ○木製ボード: MDFオレフィン化粧合板、天然木ウレタン樹脂塗装 ○樹脂製ボード: PE		
電動機能	無段階自在式 背上げ、ひざ上げ、昇降、ハイバックサポート		
その他の特長	<ul style="list-style-type: none"> ・ボトムは通気性に優れたスチールメッシュ方式 ・サイドレールホルダーはすべて収納式 ・手元スイッチにロック機能付 		
騒音試験結果	55dB (A)		
定格電圧	AC100V、50/60Hz		
定格消費電力	165W		
最大利用者体重	138kg / 安全動作荷重: 174kg (1700N)		
原産国	ベトナム		

適合周辺機器

サイドレール	PA505-44/PA505-75/PA505-96/ PA500-FU44/BG-75J/BG-96J
ベッド用グリップ	PF500-116/PZR-AT116J/PG02-116AT/ PG03-116M
ハンドグリップ	PG04-75
ロングタイプ対応 スパーサー	PS02-BG (BG系用) / PS02-PA505 (PA505系用) PS03-AT116J (ニーパロ用) / PS03-PF500 (ニーパロⅡ用) / PS03-PG0203 (グリップ用)
マットレス	<p>(レギュラータイプ) : PD500-TU8909/PD501-TU8909/ PD502-BP8914/PKM-9080/PKM-E80BR/ PD503-A9008/PM09-A9008/PM11-9009/ PM12-9009/PM18-A9012/PM19-A9012</p> <p>(ショートタイプ) : PD504-A9008S/PD505-A9009S/ PD503-A9008S/PM09-A9008S/ PM11-9009S/PM12-9009S</p> <p>(レギュラー/ショート切り替えタイプ) : PM14-A9008/PM15-A9008 (ロングタイプ) : PM14-A9008L/PM15-A9008L</p> <p>もしくは下記サイズ、質量を満たす物 ◆サイズ: (レギュラータイプ): 幅88~91cm×長さ190~192cm (ショートタイプ) : 幅88~91cm×長さ182cm (ロングタイプ) : 幅88~91cm×長さ206cm ◆厚さ: 最大厚18cm以下 最小厚7cm以上 ◆質量: 34kg以下</p>
延長マットレス	PM08-90A、PM08-90B
オーバーテーブル	PGT-400LM、PT01-A1
サイドテーブル	PZT-840、PT03シリーズ
床キズ防止 カーペット	PSC-1216SC 床がフローリングなどで滑りやすい材質の場合は、必ず使用してください。 ベッドが滑り怪我の原因となります。
キャスター	PC01-5CK、PC02-8CK
ハイトスパーサー (固定脚タイプ)	PH04-80

パーツ組み合わせ：ベーシックベッド

背上げ1 モーター P110-12 シリーズ	ショートタイプ (P110-12S)	レギュラータイプ (P110-12R)	ロングタイプ (P110-12L)
ベースフレーム	PP110-ZNY-1/7		
センターフレーム	PP110-AAZ-2/7		
ヘッドフレーム	PP110-BAZ-3/7		
フットフレーム	PP110-ZAZ-4/7		
手元スイッチ	PP110-1AZ-5/7		
ボトムセット	PP110-SNZ-6/7	PP110-RNZ-6/7	PP110-LNZ-6/7
樹脂ボードセット 木目タイプ	PP110-ACZ-7/7		
木製ボードセット フラットタイプ	PP110-BAZ-7/7		
木製ボードセット 宮付タイプ	PP110-BBZ-7/7		

2 モーター P110-22 シリーズ	ショートタイプ (P110-22S)	レギュラータイプ (P110-22R)	ロングタイプ (P110-22L)
ベースフレーム	PP110-ZHY-1/7		
センターフレーム	PP110-AAZ-2/7		
ヘッドフレーム	PP110-BAZ-3/7		
フットフレーム	PP110-ZAZ-4/7		
手元スイッチ	PP110-2AZ-5/7		
ボトムセット	PP110-SNZ-6/7	PP110-RNZ-6/7	PP110-LNZ-6/7
樹脂ボードセット 木目タイプ	PP110-ACZ-7/7		
木製ボードセット フラットタイプ	PP110-BAZ-7/7		
木製ボードセット 宮付タイプ	PP110-BBZ-7/7		

3 モーター P110-32 シリーズ	ショートタイプ (P110-32S)	レギュラータイプ (P110-32R)	ロングタイプ (P110-32L)
ベースフレーム	PP110-ZHY-1/7		
センターフレーム	PP110-BAZ-2/7		
ヘッドフレーム	PP110-BAZ-3/7		
フットフレーム	PP110-ZAZ-4/7		
手元スイッチ	PP110-3AZ-5/7		
ボトムセット	PP110-SNZ-6/7	PP110-RNZ-6/7	PP110-LNZ-6/7
樹脂ボードセット 木目タイプ	PP110-ACZ-7/7		
木製ボードセット フラットタイプ	PP110-BAZ-7/7		
木製ボードセット 宮付タイプ	PP110-BBZ-7/7		

パーツ組み合わせ：ベーシックベッドハイトスパーサータイプ

背上げ1 モーター P110-12 シリーズ	ショートタイプ (P110-12S)	レギュラータイプ (P110-12R)	ロングタイプ (P110-12L)
ベースフレーム	PP110-ANY-1/7		
センターフレーム	PP110-AAZ-2/7		
ヘッドフレーム	PP110-BAZ-3/7		
フットフレーム	PP110-ZAZ-4/7		
手元スイッチ	PP110-1AZ-5/7		
ボトムセット	PP110-SNZ-6/7	PP110-RNZ-6/7	PP110-LNZ-6/7
樹脂ボードセット 木目タイプ	PP110-ACZ-7/7		
木製ボードセット フラットタイプ	PP110-BAZ-7/7		
木製ボードセット 宮付タイプ	PP110-BBZ-7/7		

2 モーター P110-22 シリーズ	ショートタイプ (P110-22S)	レギュラータイプ (P110-22R)	ロングタイプ (P110-22L)
ベースフレーム	PP110-AHY-1/7		
センターフレーム	PP110-AAZ-2/7		
ヘッドフレーム	PP110-BAZ-3/7		
フットフレーム	PP110-ZAZ-4/7		
手元スイッチ	PP110-2AZ-5/7		
ボトムセット	PP110-SNZ-6/7	PP110-RNZ-6/7	PP110-LNZ-6/7
樹脂ボードセット 木目タイプ	PP110-ACZ-7/7		
木製ボードセット フラットタイプ	PP110-BAZ-7/7		
木製ボードセット 宮付タイプ	PP110-BBZ-7/7		

3 モーター P110-32 シリーズ	ショートタイプ (P110-32S)	レギュラータイプ (P110-32R)	ロングタイプ (P110-32L)
ベースフレーム	PP110-AHY-1/7		
センターフレーム	PP110-BAZ-2/7		
ヘッドフレーム	PP110-BAZ-3/7		
フットフレーム	PP110-ZAZ-4/7		
手元スイッチ	PP110-3AZ-5/7		
ボトムセット	PP110-SNZ-6/7	PP110-RNZ-6/7	PP110-LNZ-6/7
樹脂ボードセット 木目タイプ	PP110-ACZ-7/7		
木製ボードセット フラットタイプ	PP110-BAZ-7/7		
木製ボードセット 宮付タイプ	PP110-BBZ-7/7		

ベーシックベッド・ハイトスパーサータイプ

パーツ組み合わせ

パーツ組み合わせ：ポジショニングベッド

背上げ1 モーター 連動ハイバックサポート機能付 P110-11 シリーズ	ショートタイプ (P110-11S)	レギュラータイプ (P110-11R)	ロングタイプ (P110-11L)
ベースフレーム	PP110-ZNY-1/7		
センターフレーム	PP110-AAZ-2/7		
ヘッドフレーム	PP110-BAZ-3/7		
フットフレーム	PP110-ZAZ-4/7		
手元スイッチ	PP110-1AZ-5/7		
ボトムセット	PP110-SAZ-6/7	PP110-RAZ-6/7	PP110-LAZ-6/7
樹脂ボードセット 木目タイプ	PP110-ACZ-7/7		
木製ボードセット フラットタイプ	PP110-BAZ-7/7		
木製ボードセット 宮付タイプ	PP110-BBZ-7/7		

2 モーター 連動ハイバックサポート機能付 P110-21 シリーズ	ショートタイプ (P110-21S)	レギュラータイプ (P110-21R)	ロングタイプ (P110-21L)
ベースフレーム	PP110-ZHY-1/7		
センターフレーム	PP110-AAZ-2/7		
ヘッドフレーム	PP110-BAZ-3/7		
フットフレーム	PP110-ZAZ-4/7		
手元スイッチ	PP110-2AZ-5/7		
ボトムセット	PP110-SAZ-6/7	PP110-RAZ-6/7	PP110-LAZ-6/7
樹脂ボードセット 木目タイプ	PP110-ACZ-7/7		
木製ボードセット フラットタイプ	PP110-BAZ-7/7		
木製ボードセット 宮付タイプ	PP110-BBZ-7/7		

3 モーター 電動ハイバックサポート機能付 P110-71 シリーズ	ショートタイプ (P110-71S)	レギュラータイプ (P110-71R)	ロングタイプ (P110-71L)
ベースフレーム	PP110-ZHY-1/7		
センターフレーム	PP110-BAZ-2/7		
ヘッドフレーム	PP110-BAZ-3/7		
フットフレーム	PP110-ZAZ-4/7		
手元スイッチ	PP110-7AZ-5/7		
ボトムセット	PP110-SKZ-6/7	PP110-RKZ-6/7	PP110-LKZ-6/7
樹脂ボードセット 木目タイプ	PP110-ACZ-7/7		
木製ボードセット フラットタイプ	PP110-BAZ-7/7		
木製ボードセット 宮付タイプ	PP110-BBZ-7/7		

パーツ組み合わせ：ポジショニングベッドハイトスパーサータイプ

背上げ1 モーター 連動ハイバックサポート機能付 P110-11 シリーズ	ショートタイプ (P110-11S)	レギュラータイプ (P110-11R)	ロングタイプ (P110-11L)
ベースフレーム	PP110-ANY-1/7		
センターフレーム	PP110-AAZ-2/7		
ヘッドフレーム	PP110-BAZ-3/7		
フットフレーム	PP110-ZAZ-4/7		
手元スイッチ	PP110-1AZ-5/7		
ボトムセット	PP110-SAZ-6/7	PP110-RAZ-6/7	PP110-LAZ-6/7
樹脂ボードセット 木目タイプ	PP110-ACZ-7/7		
木製ボードセット フラットタイプ	PP110-BAZ-7/7		
木製ボードセット 宮付タイプ	PP110-BBZ-7/7		

2 モーター 連動ハイバックサポート機能付 P110-21 シリーズ	ショートタイプ (P110-21S)	レギュラータイプ (P110-21R)	ロングタイプ (P110-21L)
ベースフレーム	PP110-AHY-1/7		
センターフレーム	PP110-AAZ-2/7		
ヘッドフレーム	PP110-BAZ-3/7		
フットフレーム	PP110-ZAZ-4/7		
手元スイッチ	PP110-2AZ-5/7		
ボトムセット	PP110-SAZ-6/7	PP110-RAZ-6/7	PP110-LAZ-6/7
樹脂ボードセット 木目タイプ	PP110-ACZ-7/7		
木製ボードセット フラットタイプ	PP110-BAZ-7/7		
木製ボードセット 宮付タイプ	PP110-BBZ-7/7		

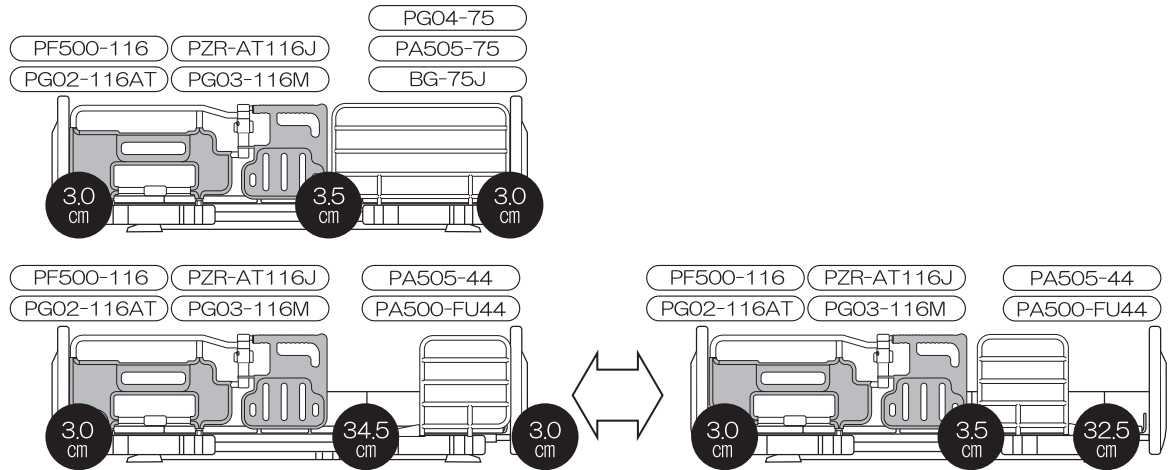
3 モーター 電動ハイバックサポート機能付 P110-71 シリーズ	ショートタイプ (P110-71S)	レギュラータイプ (P110-71R)	ロングタイプ (P110-71L)
ベースフレーム	PP110-AHY-1/7		
センターフレーム	PP110-BAZ-2/7		
ヘッドフレーム	PP110-BAZ-3/7		
フットフレーム	PP110-ZAZ-4/7		
手元スイッチ	PP110-7AZ-5/7		
ボトムセット	PP110-SKZ-6/7	PP110-RKZ-6/7	PP110-LKZ-6/7
樹脂ボードセット 木目タイプ	PP110-ACZ-7/7		
木製ボードセット フラットタイプ	PP110-BAZ-7/7		
木製ボードセット 宮付タイプ	PP110-BBZ-7/7		

ポジショニングベッド・ハイトスパーサータイプ

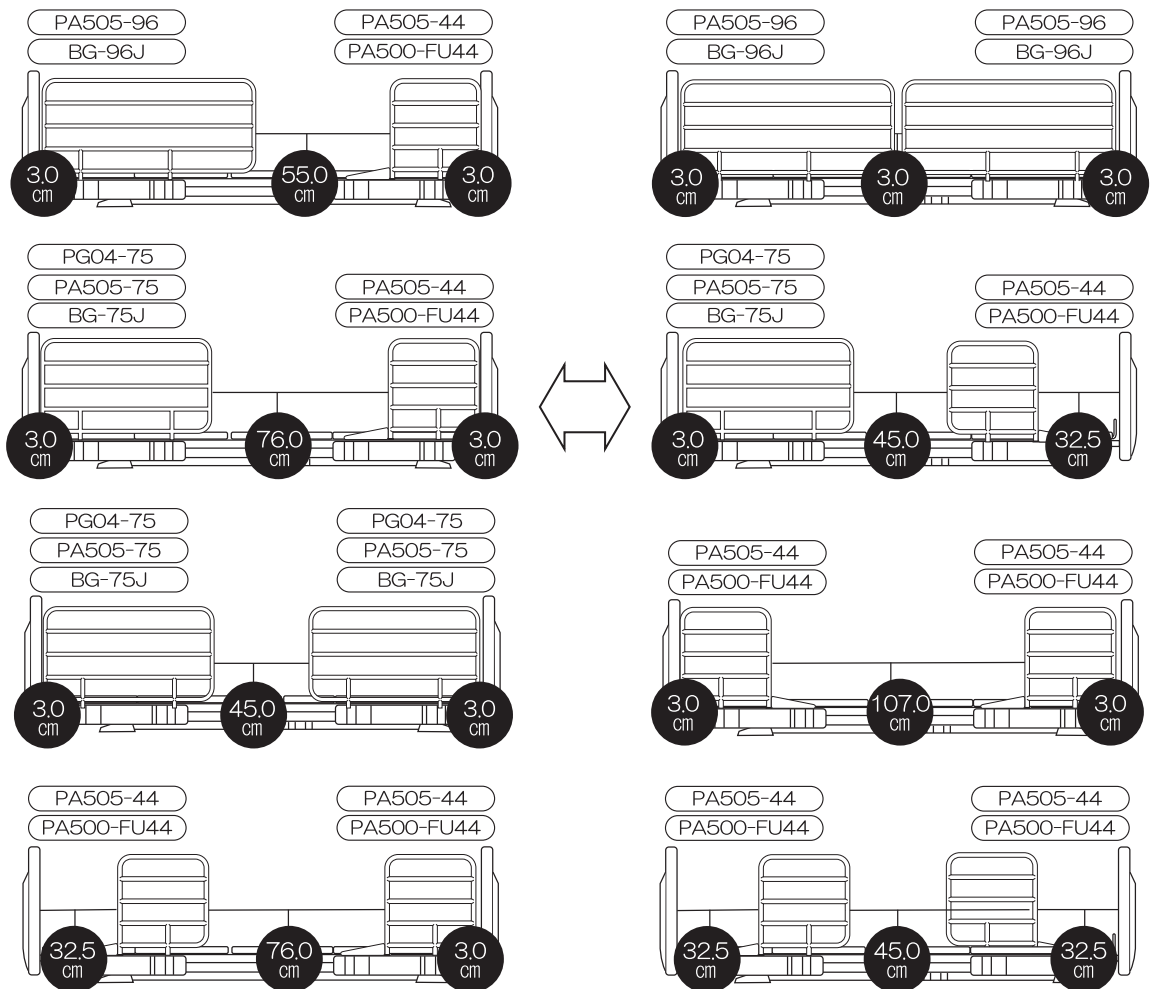
パーツ組み合わせ

正しい組み合わせ

●ベッド用グリップとサイドレールを組み合わせてご利用される際の隙間

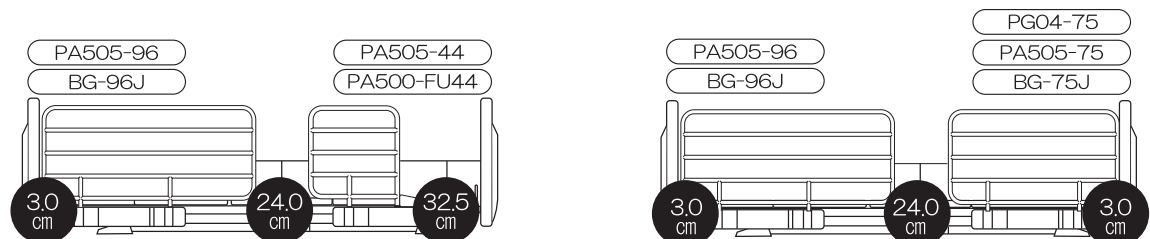


●サイドレールとハンドグリップを組み合わせてご利用される際の隙間



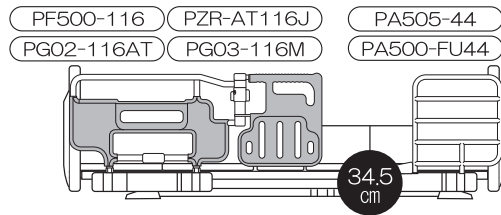
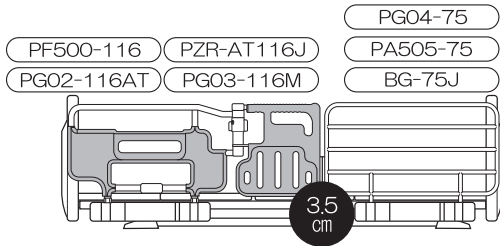
誤った組み合わせ

下記の誤った組み合わせでご使用になると、意図せぬ隙間の発生により怪我をする恐れがあります。

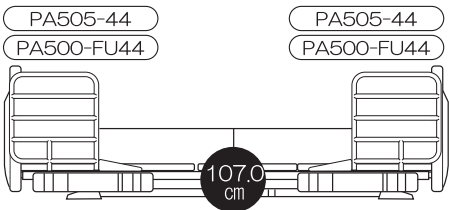
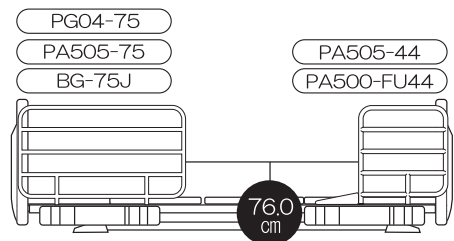
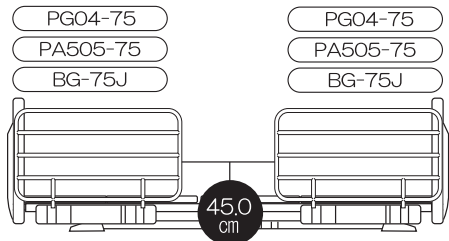
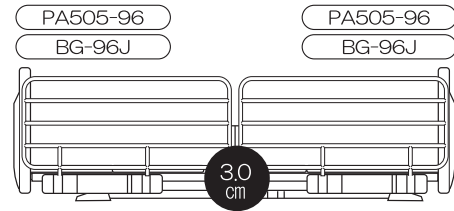
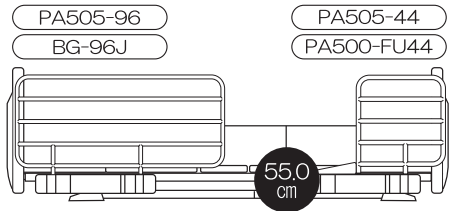


正しい組み合わせ

●ベッド用グリップとサイドレールを組み合わせてご利用される際の隙間

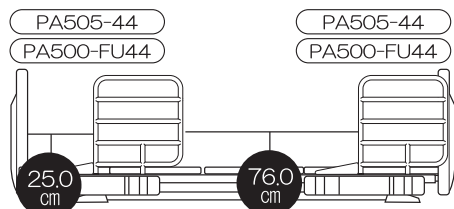
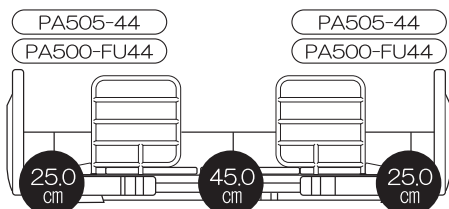
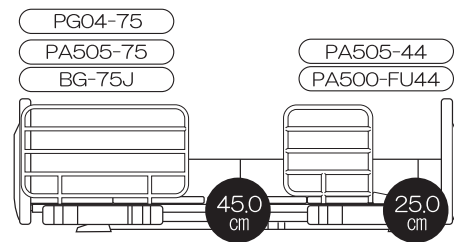
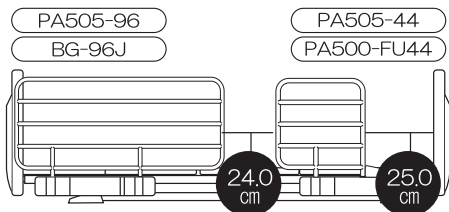
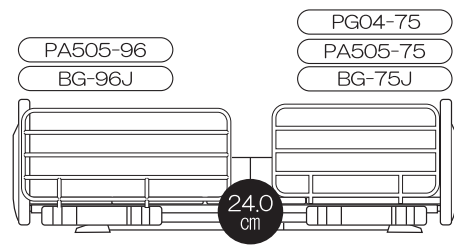
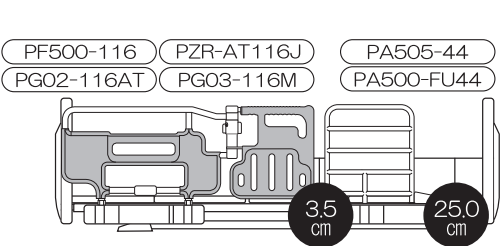


●サイドレールとハンドグリップを組み合わせてご利用される際の隙間



誤った組み合わせ

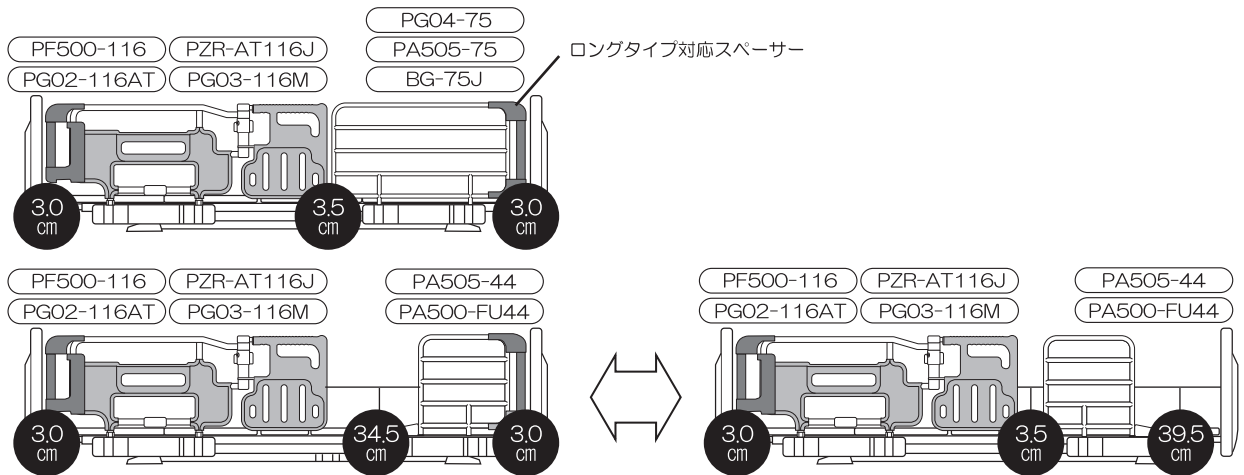
下記の誤った組み合わせでご使用になると、意図せぬ隙間の発生により怪我をする恐れがあります。



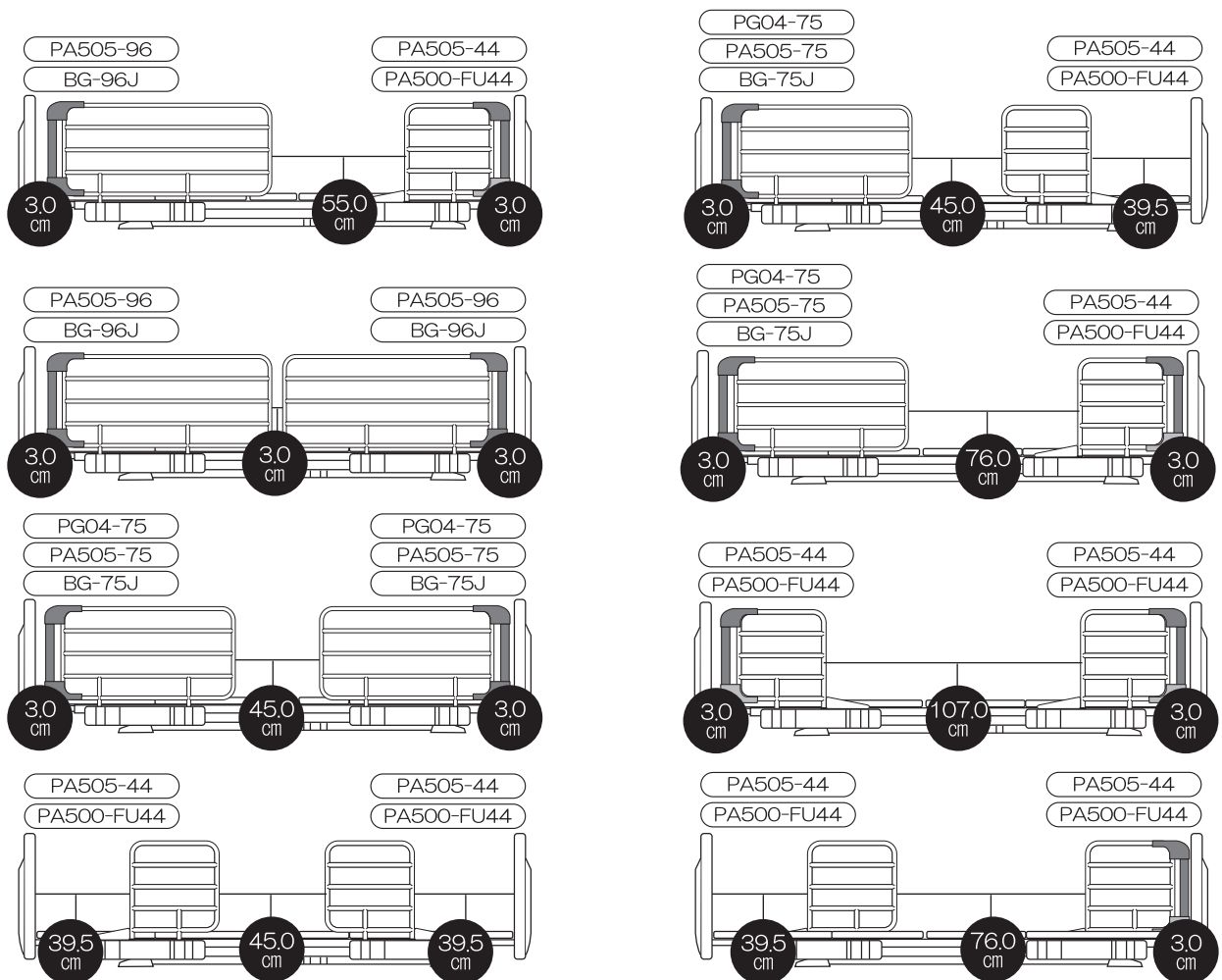
正しい組み合わせ

※必ず「ロングタイプ対応 Spacer」を取り付けてください。

●ベッド用グリップとサイドレールを組み合わせてご利用される際の隙間

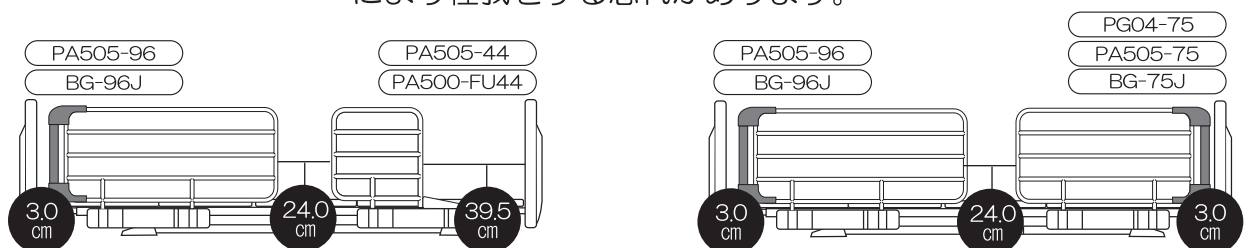


●サイドレールとハンドグリップを組み合わせてご利用される際の隙間



誤った組み合わせ

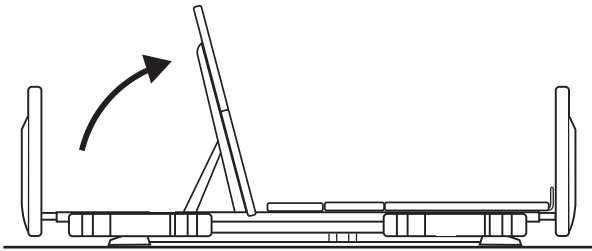
下記の誤った組み合わせでご使用になると、意図せぬ隙間の発生により怪我をする恐れがあります。



停電時の背下げ操作方法

※作業時は、必ずご利用様はベッドから降りていただき作業をおこなってください。
 ※プラグはコンセントから抜いてください。※危険防止のため、作業は2人以上でおこなってください。

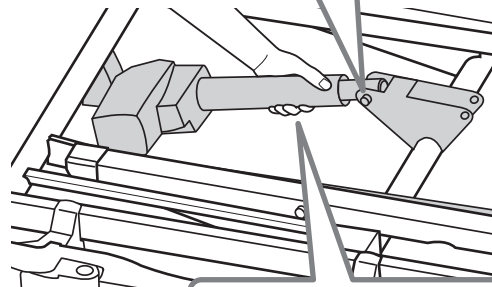
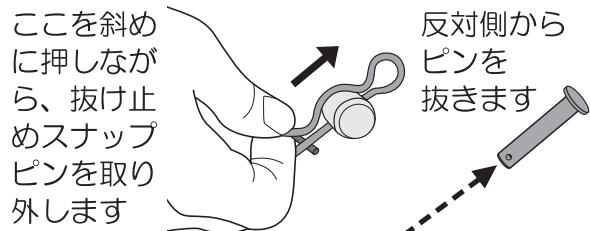
①ご利用様と寝具をベッドから降ろし、作業は背ボトムを手で支えておこなってください。



警告

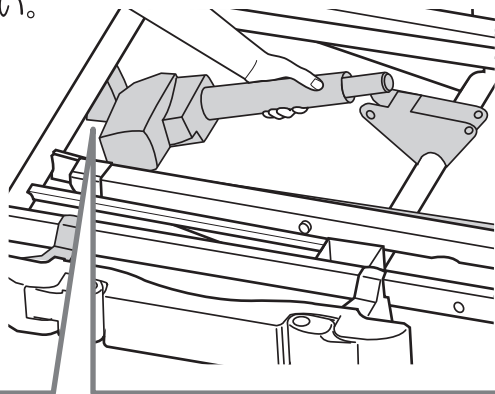
安全のため作業は2人以上でおこなってください

②背上げモーター先端のピンを外してください。

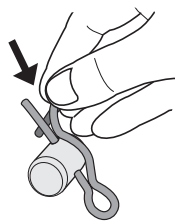


背上げモーターを手で支えながらピンを外してください

③背上げモーターを手で支えながら、根元側の抜け止めスナップピンと、ピンを抜いてください。



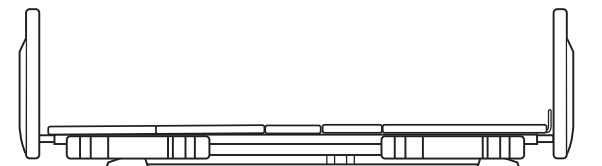
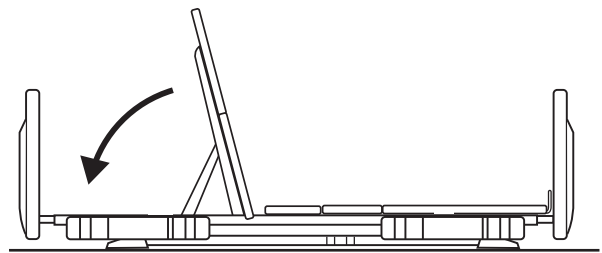
ここを斜めに押しながら、抜け止めスナップピンを取り外します



反対側からピンを抜きます

④背上げモーターをヘッドフレームから外します。

⑤背ボトムを下ろします。



電力が回復しましたら、逆の手順で元に戻してご使用ください。
 外した抜け止めスナップピンとピンは背ボトムを元に戻す際に使用しますので、保管しておいてください。

※停電時はオプションのバッテリーを使用して、背下げをおこなうことができます。

故障について

故障かな…！？商品が動かないときは、下記項目を確認してください

症状	確認していただきたいこと	処置
商品が動かない	電源プラグが抜けていませんか？	電源プラグをコンセント（AC100V）に挿し込んでください
	延長コードのプラグが抜けていませんか？	延長コードのプラグが抜けていないか、延長コードに故障がないかを必ず確認してください
	電源プラグが破損していませんか？	販売店または弊社にご相談ください
	手元スイッチ、またはモーターのコードが抜けていませんか？	手元スイッチ、およびモーターのコネクタの挿込口に挿し込んでください
	ご家庭のブレーカーが落ちていませんか？	ブレーカーを確認してください

手元スイッチのリセットについて

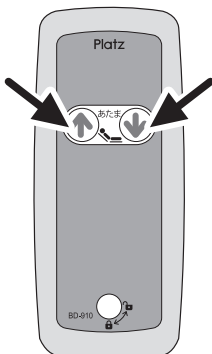
症状

ベッドが動かない。

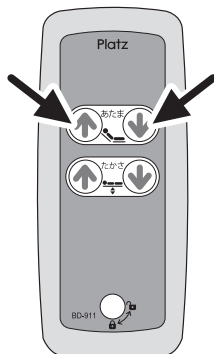
方法

手元スイッチの下記ボタン2個を同時に長押ししてください。ブザーが5秒間鳴ります。次に「すべてのモーターを縮めてください（P26）」をおこなった後、ベッドが正しく動くことを確認してください。

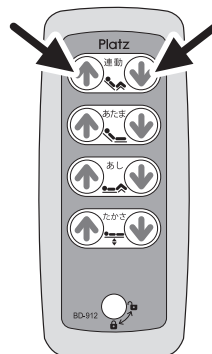
手元スイッチ
PP110-1AZ-5/7
梱包（5/7）
・背上げ1モーター
・背上げ1モーター
連動ハイバック
サポート機能付



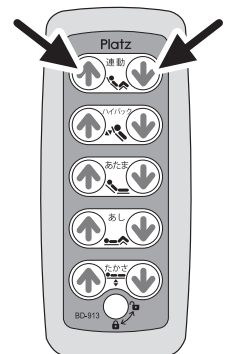
手元スイッチ
PP110-2AZ-5/7
梱包（5/7）
・2モーター
・2モーター
連動ハイバック
サポート機能付



手元スイッチ
PP110-3AZ-5/7
梱包（5/7）
・3モーター



手元スイッチ
PP110-7AZ-5/7
梱包（5/7）
・3モーター
電動ハイバック
サポート機能付



保管について

●長期保管

長期間ベッドをご使用にならない場合は下記にご注意ください。

- 高温、多湿、低温、乾燥、ホコリの多い場所を避けて保管してください。
- 取扱説明書は大切に保管してください。

●組み立てた状態でベッドを保管する場合

- 背ボトム、ひざボトムを水平にしてください。
- ベッドの上にはマットレス以外のものを載せないでください。
- ベッドを壁に立て掛けたり横倒しにせず、床に水平に置いて保管してください
- 電源プラグをコンセントから抜いてください。
電源コードをはさんだり踏んだりしない場所に保管してください。

●分解してベッドを保管する場合

- ベッドの分解方法は、組み立て方法を参照に逆の手順でおこなってください。
- 使用を再開する場合は、取扱説明書に従って正しく組み立ててください。

保証とアフターサービス ※よくお読みください。

保証書について

保証書は、必ず「販売店名・お買い上げ日」などの記入および記載内容をご確認の上、大切に保管してください。

販売店名・お買い上げ日の記入がない場合は、型式・販売店名・お買い上げ日が確認できるように、お買い上げ時の送り状などを保管してください。

修理を依頼される時

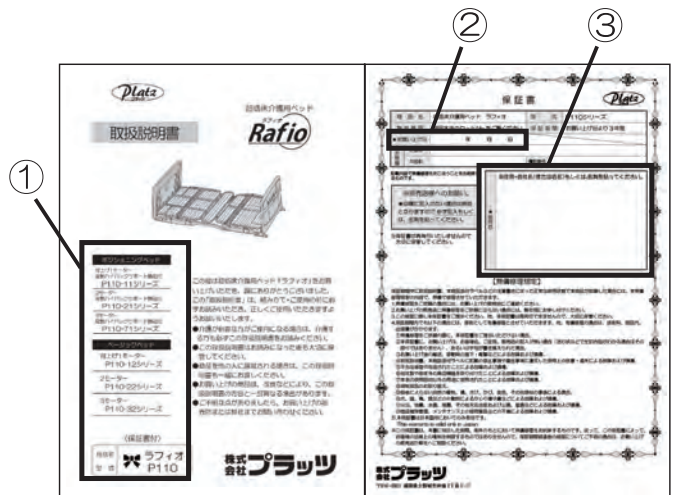
●修理される前に

取扱説明書の65ページ「故障について」の項目にしたがって確認してください。
それでも直らない場合は、お買い上げの販売店、またはフリーアクセスまでご連絡ください。

※修理・お取り扱い、お手入れのご相談は、お買い上げの販売店（裏表紙保証書記載）へご連絡ください。

●ご連絡いただきたい内容

- ①商品名および型式（表紙記載）
- ②お買い上げ日（裏表紙保証書記載）
- ③お買い上げの販売店（裏表紙保証書記載）
- ④故障内容（できるだけ詳しく）
- ⑤ご住所 / お名前 / お電話番号



●保証期間について

保証期間はお買い上げ日から3年間です。保証期間内は、保証書の記載内容に基づき無償で修理いたします。ただし、保証期間内でも有償修理になる場合がありますので、詳しくは保証書の内容をご覧ください。

●保証期間を過ぎている場合

修理および部品交換にて対応可能であれば、有償にて修理いたします。

●修理代について

修理代は、部品料、基本出張費、技術料で構成されます。

【部品料】…修理で使用した部品代です。

【基本出張料】…お客様のご依頼により、技術者がお届け先まで出張する際に発生する費用です。

【技術料】…商品の診断・故障箇所の修理などの作業にかかる費用です。



アフターサービスのお問い合わせ

0120-77-3433

平日 午前9時～午後5時30分（土日祝祭日・夏季休業日・年末年始休業除く）

株式会社 **プラッツ**

〒816-0921

福岡県大野城市仲畑2丁目3-17

'21.06月 作成

NPO120-J