

据え置き型手すり

# よかれーいれ



## 株式会社プラッツ <https://www.platz-ltd.co.jp>

### ■ 本社/ショールーム

〒816-0921 福岡県大野城市仲畑2-3-17  
TEL: 092-584-3434 FAX: 092-584-3436

### ■ 北海道支店

〒003-0005 北海道札幌市白石区東札幌五条1-2-22-102  
TEL: 011-807-4750 FAX: 011-807-4751

### ■ 東北支店

〒983-0014 宮城県仙台市宮城野区高砂1-1-15  
TEL: 022-781-7072 FAX: 022-781-7062

### ■ 関東支店・関東ショールーム

〒143-0006 東京都大田区平和島6-1-1 TRCセンタービル7階  
TEL: 03-5763-5425 FAX: 03-5763-5426

### ■ 東海支店・東海ショールーム

〒465-0025 愛知県名古屋市中東区上社1-402  
TEL: 052-737-2230 FAX: 052-737-2231

### ■ 関西支店・関西ショールーム

〒578-0911 大阪府東大阪市中新開1-4-12  
TEL: 072-943-2723 FAX: 072-943-2724

### ■ 中四国支店

〒721-0907 広島県福山市春日町7-2-6  
TEL: 084-946-6000 FAX: 084-946-6040

### ■ 九州支店(本社内)

〒816-0921 福岡県大野城市仲畑2-3-17  
TEL: 092-584-3433 FAX: 092-502-3810

[お問い合わせ]

24.12 CZZ00043



株式会社プラッツ

「立ち上がり」や「移動」が不安なところに“置くだけ”

# いつもの動作に安心感を。

取り付け工事が不要で、置き場所を選びません。

起き上がりや立ち上がりをサポートする、据え置き型手すりです。

細かな高さ調節と4本の手すりで、幅広い身長の方に、様々な姿勢でお使いいただけます。

## 特長 1. 使う人や場所にフィット!

### 5段階の高さ調節で、幅広い使い方に対応

手すりの高さは70～86cm。横手すりを4本配置し、4cm刻み(70/74/78/82/86cm)の5段階で高さ調節ができるので、幅広い体格の方や様々な使い方に対応できます。



### 手すり同士を連結することで、より広い動線をサポート

手すりは3台まで連結できます。ベッドから出入り口、廊下から居室など、より広い動線を切れ間なくサポートします。



※連結方法の詳細はP6へ

PJ01-AS  
センタータイプ

## 特長 2. しっかり支える!

### 握りやすい手すり

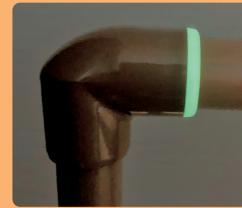
スチール芯材に樹脂をコーティングした、公共施設などでも採用されている材質で、強度と握り心地を両立させています。太さは握りやすく力が入れやすい直径3.2cmです。



## 特長 3. 安全に使える!

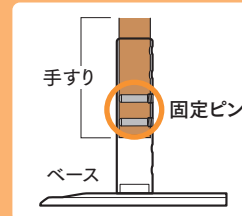
### 暗くても手すりの位置を把握できる

夜間でも手すりの場所がわかりやすい蓄光リング付き。寝ている時に眩しすぎないように、取付位置に配慮しています。



### 手すりの揺れを軽減

手すり部分の固定には貫通式のピンを2本使用し、揺れを軽減しています。



### つまずきにくく、しっかり安定

ベースの厚みは薄型の13mm。縁のゴムをスロープ状に取り付け、つまずきにくさに配慮しています。また、ベースに使用するマットの裏面は吸着面になっており、取り外して洗濯できるため衛生的にご使用できます。



### 製品ラインナップ



[センタータイプ]



[サイドタイプ]



[ロングタイプ]



[コーナータイプ]

※各製品の詳細はP3～4へ

「よかレール」はこんな場所、こんな時に最適!

椅子・ソファ、床からの立ち上がり



リビングで



布団からの立ち上がり



寝室で



ベッドからの立ち上がり



歩行の支えに



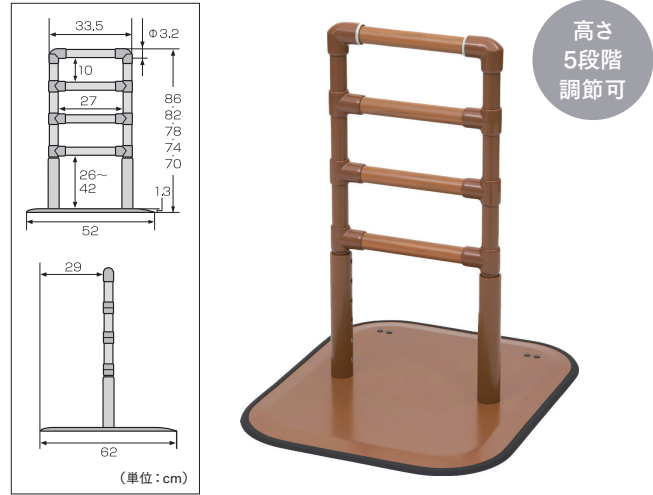
廊下や居室内で



# よかレール

【コストパフォーマンスに優れた据え置き型手すり】

ベースがコンパクトで置き場所をとりません



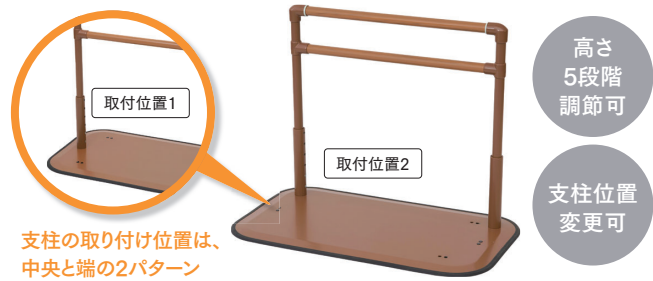
## センタータイプ

PJ01-AS | メーカー希望小売価格 **45,000円**(税込49,500円)

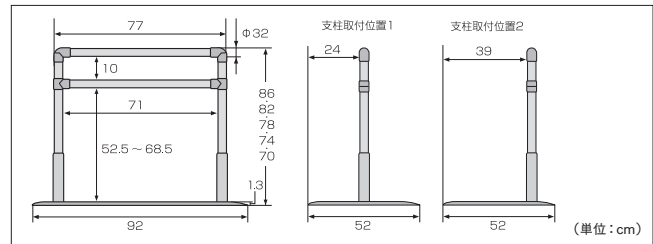
■TAISコード/00631-000722 ■JANコード/4539940180054

■材質/手すり: スチール・樹脂、支柱: スチール、ベース: スチール・樹脂・合成ゴム  
■質量/13.0kg ■最大使用者体重/100kg ■原産国/インドネシア

居室や廊下、玄関などでの歩行の補助に



支柱の取り付け位置は、中央と端の2パターン



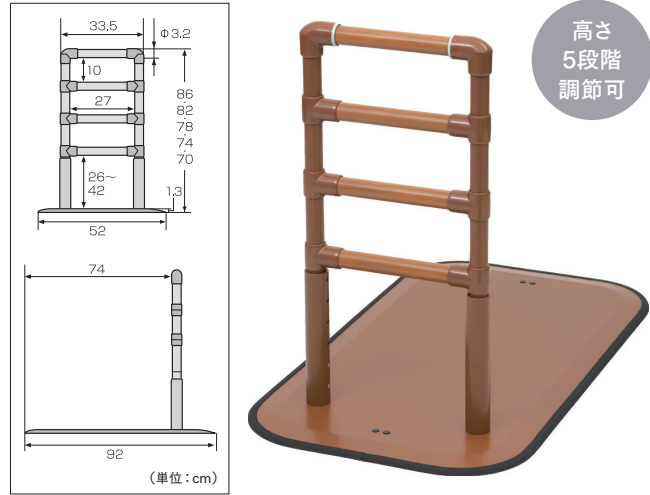
## ロングタイプ

PJ01-BL | メーカー希望小売価格 **50,000円**(税込55,000円)

■TAISコード/00631-000724 ■JANコード/4539940180092

■材質/手すり: スチール・樹脂、支柱: スチール、ベース: スチール・樹脂・合成ゴム  
■質量/17.5kg ■最大使用者体重/100kg ■原産国/インドネシア

布団やベッドからの起き上がり・立ち上がりに



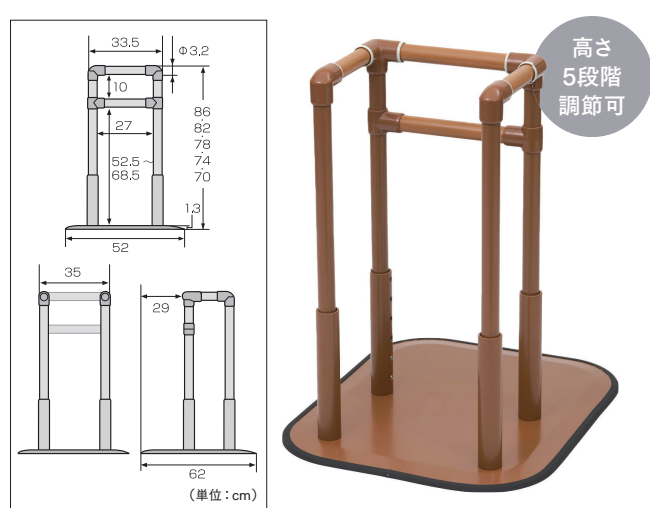
## サイドタイプ

PJ01-AL | メーカー希望小売価格 **50,000円**(税込55,000円)

■TAISコード/00631-000723 ■JANコード/4539940180078

■材質/手すり: スチール・樹脂、支柱: スチール、ベース: スチール・樹脂・合成ゴム  
■質量/17.0kg ■最大使用者体重/100kg ■原産国/インドネシア

起き上がりから歩き出しまでをサポート



## コーナータイプ

PJ01-CS | メーカー希望小売価格 **60,000円**(税込66,000円)

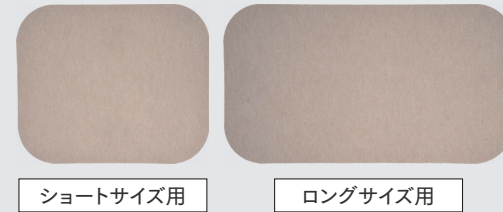
■TAISコード/00631-000725 ■JANコード/4539940180115

■材質/手すり: スチール・樹脂、支柱: スチール、ベース: スチール・樹脂・合成ゴム  
■質量/13.5kg ■最大使用者体重/100kg ■原産国/インドネシア

● シチュエーション別の使用例 ●



## 専用オプション



### よかレール マット

ショートサイズ用

PJ01M-S1-BE

メーカー希望小売価格 **2,500円**(税込2,750円)

■JANコード/4539940180252

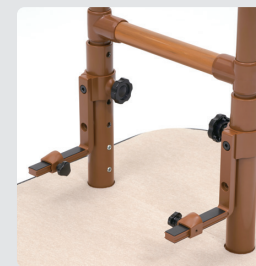
ロングサイズ用

PJ01M-L1-BE

メーカー希望小売価格 **3,500円**(税込3,850円)

■JANコード/4539940180269

■材質/表面: ポリエステル、裏面: アクリル樹脂 ■原産国/日本



### よかレール ストッパー

PJ01-T1

メーカー希望小売価格 **9,000円**(税込9,900円)

■TAISコード/00631-000758  
■JANコード/4539940180139

■材質/アルミ合金・ゴム・鉄・樹脂  
■質量/0.7kg ■原産国/ベトナム

取り付け例



### よかレール よかオモシ

PJ01W-5Z

メーカー希望小売価格 **11,000円**(税込12,100円)

■TAISコード/00631-000764  
■JANコード/4539940180412

■材質/おもしろ: 鉄、底面: 合成ゴム  
■質量/5.0kg ■原産国/ベトナム

取り付け例

手すり同士をつなぐことで、動線を切れ間なくサポートします。

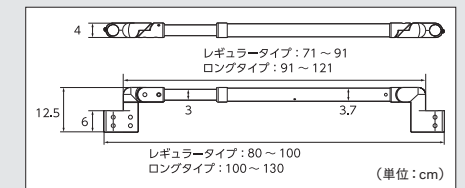
レギュラータ입



ロングタイプ



●設置する場所に合わせて、長さや上下・左右の角度を調整できます。



取り付け例

※連結できる手すりは3台までです  
※連結バーの詳細はP6へ

### よかレール 連結バー

レギュラータ입

PJ01E-R1

メーカー希望小売価格 **27,000円**(税込29,700円)

■TAISコード/00631-000798 ■JANコード/4539940180429

ロングタイプ

PJ01E-L1

メーカー希望小売価格 **30,000円**(税込33,000円)

■TAISコード/00631-000799 ■JANコード/4539940180436

■材質/アルミ合金・樹脂・合成ゴム ■質量/レギュラー: 2.0kg、ロング: 2.4kg ■最大使用者体重/100kg ■原産国/ベトナム

よかレール オプション組み合わせコード一覧

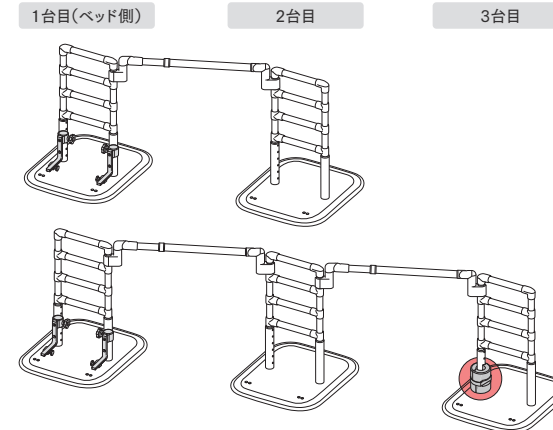
オプション 組み合わせ		手すりのみ	手すり + ストッパー	手すり + おもし	手すり + 連結バー(R)	手すり + 連結バー(L)	手すり + 連結バー(L) + おもし		
手すりタイプ	センタータイプ	型式	PJ01-AS	PJ01-AS-T	PJ01-AS-5Z	PJ01-AS-R1	PJ01-AS-5Z-R1	PJ01-AS-L1	PJ01-AS-5Z-L1
		TAIS コード	00631-000722	00631-000731	00631-000765	00631-000800	00631-000804	00631-000801	00631-000805
		型式	PJ01-ASM1	PJ01-ASM1-T	PJ01-ASM1-5Z	PJ01-ASM1-R1	PJ01-ASM1-5Z-R1	PJ01-ASM1-L1	PJ01-ASM1-5Z-L1
		TAIS コード	00631-000726	00631-000735	00631-000766	00631-000802	00631-000806	00631-000803	00631-000807
サイドタイプ	センタータイプ	型式	PJ01-AL	PJ01-AL-T	PJ01-AL-5Z	PJ01-AL-R1	PJ01-AL-5Z-R1	PJ01-AL-L1	PJ01-AL-5Z-L1
		TAIS コード	00631-000723	00631-000732	00631-000767	00631-000808	00631-000812	00631-000809	00631-000813
		型式	PJ01-ALM1	PJ01-ALM1-T	PJ01-ALM1-5Z	PJ01-ALM1-R1	PJ01-ALM1-5Z-R1	PJ01-ALM1-L1	PJ01-ALM1-5Z-L1
		TAIS コード	00631-000727	00631-000736	00631-000768	00631-000810	00631-000814	00631-000811	00631-000815
ロングタイプ	センタータイプ	型式	PJ01-BL	PJ01-BL-T	PJ01-BL-5Z	PJ01-BL-R1	PJ01-BL-5Z-R1	PJ01-BL-L1	PJ01-BL-5Z-L1
		TAIS コード	00631-000724	00631-000733	00631-000769	00631-000816	00631-000820	00631-000817	00631-000821
		型式	PJ01-BLM1	PJ01-BLM1-T	PJ01-BLM1-5Z	PJ01-BLM1-R1	PJ01-BLM1-5Z-R1	PJ01-BLM1-L1	PJ01-BLM1-5Z-L1
		TAIS コード	00631-000728	00631-000737	00631-000770	00631-000818	00631-000822	00631-000819	00631-000823
コーナータイプ	センタータイプ	型式	PJ01-CS	PJ01-CS-T	PJ01-CS-5Z	PJ01-CS-R1	PJ01-CS-5Z-R1	PJ01-CS-L1	PJ01-CS-5Z-L1
		TAIS コード	00631-000725	00631-000734	00631-000771	00631-000824	00631-000828	00631-000825	00631-000829
		型式	PJ01-CSM1	PJ01-CSM1-T	PJ01-CSM1-5Z	PJ01-CSM1-R1	PJ01-CSM1-5Z-R1	PJ01-CSM1-L1	PJ01-CSM1-5Z-L1
		TAIS コード	00631-000730	00631-000739	00631-000772	00631-000826	00631-000830	00631-000827	00631-000831

※連結バー(R)=連結バー レギュラータイプ、連結バー(L)=連結バー ロングタイプ

連結バーのご使用について

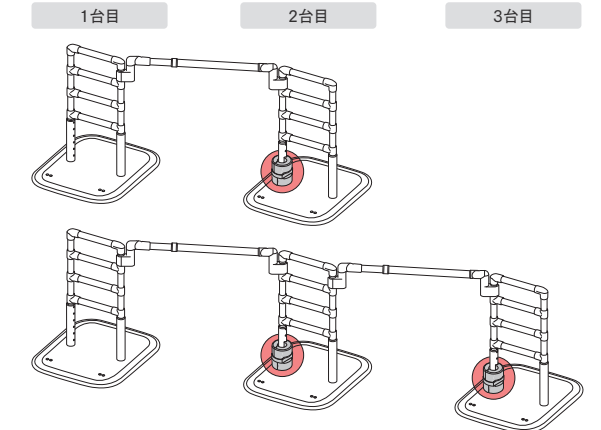
■安全にご使用いただくためにも、指定の位置に必ず「よかレール ストッパー」もしくは「よかレール よかオモシ」を設置してください。

[よかレールストッパーを使用する場合]



※3台連結する場合、中央にコーナータイプは連結できません。

[よかレールストッパーを使用しない場合]



※3台連結する場合、中央にコーナータイプは連結できません。

■連結時の手すり部分の長さ

ご使用前に、ご希望の範囲に手すりが設置可能かご確認ください。

よかレール		連結バー	
センター/サイドタイプ	33.5cm	レギュラータイプ	71 ~ 91cm
ロングタイプ	77cm	ロングタイプ	91 ~ 121cm
コーナータイプ	25.5cm		

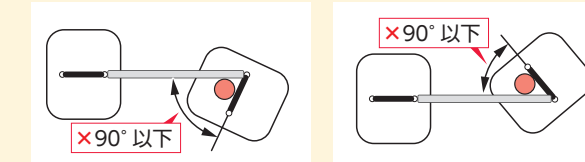


❗ 連結バー設置の際の注意 | 安全にご利用いただくために、設置の際は以下の点を必ずご確認ください。

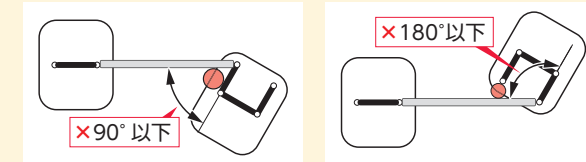
連結時の角度の注意

◎よかレールと連結バーの手すり部は、下図の角度では設置しないでください。下図中の●部分に、身体の一部が挟まり怪我をする恐れがあります。

よかレールセンター/サイド/ロングタイプ (PJ01-AS/AL/BL)の場合

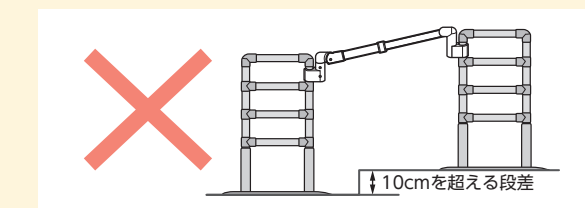


よかレールコーナータイプ(PJ01-CS)の場合



段差がある場所への設置の注意

◎10cmを超える段差がある場所では使用しないでください。



◎よかレールのベースが段差からはみ出ないように設置してください。

