

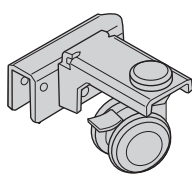
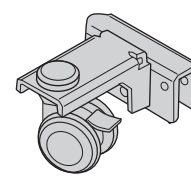
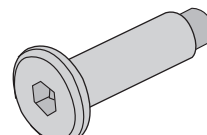

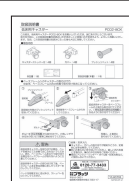
取扱説明書

超低床用キャスター

PC01-5CK

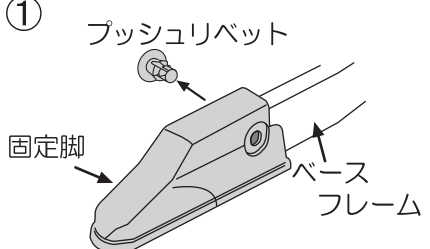
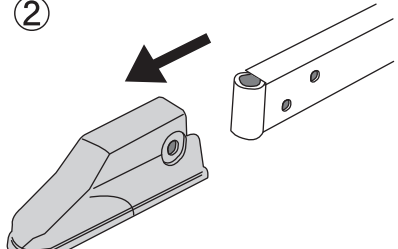
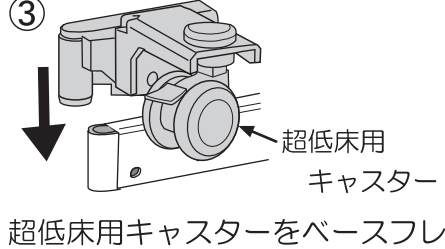
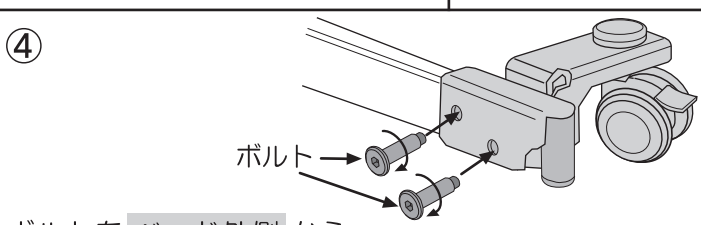
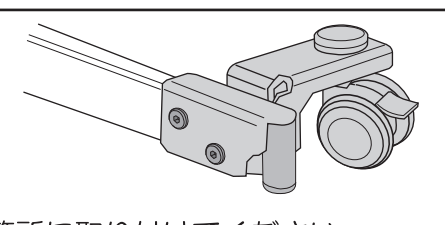
この度は、超低床用キャスター PC01-5CK をお買い上げいただき、誠にありがとうございます。
取り付け前に、この取扱説明書をお読みいただき正しくご使用いただきますよう、お願いいたします。
なお、この取扱説明書はお読みになった後も大切に保管してください。

●梱包内容

 超低床用キャスター(右)：2個	 超低床用キャスター(左)：2個	 ボルト：8本
 保証書：1枚	 取扱説明書(本書)：1枚	

●ベースフレームへのキャスターの取り付け方

※必ず、ベースフレームのみの状態で行いおこなってください。

<p>①</p>  <p>固定脚の外側のプッシュリベットを抜いてください。</p>	<p>②</p>  <p>固定脚をベースフレームから外してください。</p>	<p>③</p>  <p>超低床用キャスターをベースフレームの上側から取り付けてください。(キャスターがベッド内側となるように取り付けてください)</p>
<p>④</p>  <p>ボルトをベッド外側から取り付けてください。六角レンチでゆるみのないよう確実に締め付けてください。</p>	<p>⑤</p>  <p>同様に、4箇所に取り付けてください。4箇所とも、キャスターがしっかり固定されているか確認してください。</p>	

⚠ 警告

超低床用キャスターを取り付けの際は、ベッドを組み立てた状態でおこなわないでください。また、ベースフレームを立てて取り付ける場合はベースフレームが倒れないように注意してください。


超低床用キャスターの取り付け完了後、ベースフレームを正常な状態に戻しキャスターをロックしてください。

ベッドを移動するとき以外は、ストッパーをロックしてください。

○点検 / お手入れ

- キャスターの取り付けにゆるみがないか、定期的に必ず点検・増し締めをおこなってください。ゆるんだ状態で使用を続けると破損や事故、故障の原因になります。
- 乾いた柔らかい布で拭いてください。著しい汚れを落とす場合は、薄めた中性洗剤をご使用ください。
- 商品にベンジン・シンナー・オイル類・粉末洗剤など、ご使用しないでください。

— 商品に関してのお問合せは下記へ —

 **0120-77-3433**
フリーアクセス
携帯・PHS・OK
《平日 午前9時～午後5時30分》
《土日祝祭日・夏季休業日・年末年始休業除く》

株式会社 **ブラッツ**

〒816-0921 福岡県大野城市仲畑2丁目3-17

16.9月作成
NPO127-Z