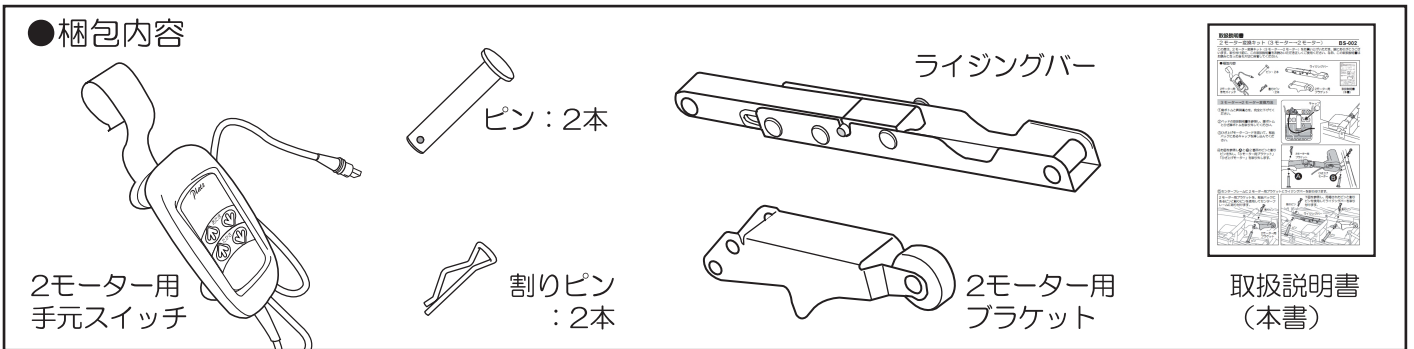


取扱説明書

2 モーター変換キット (3 モーター→2 モーター)

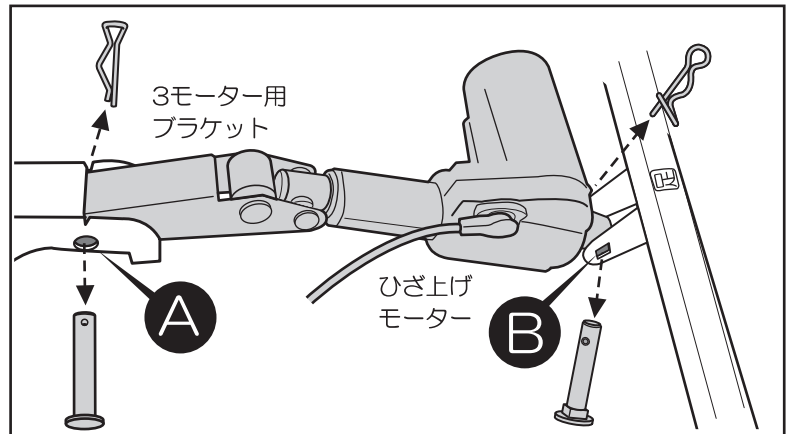
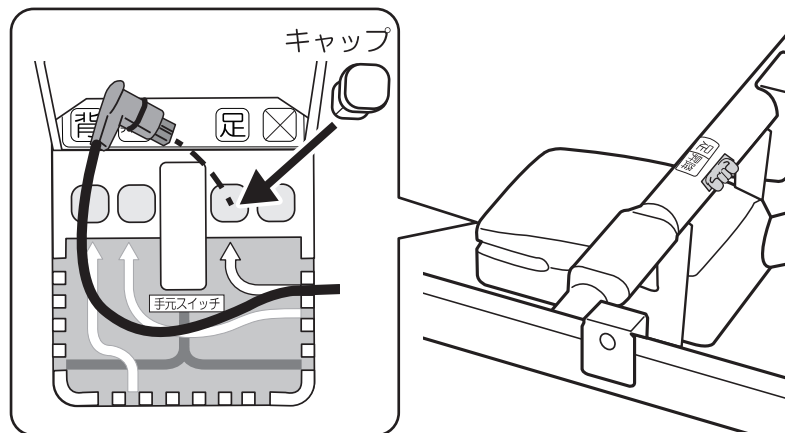
BS-002

この度は、2 モーター変換キット (3 モーター→2 モーター) をお買い上げいただき、誠にありがとうございます。取り付け前に、この取扱説明書をお読みいただき正しくご使用ください。なお、この取扱説明書はお読みになった後も大切に保管してください。

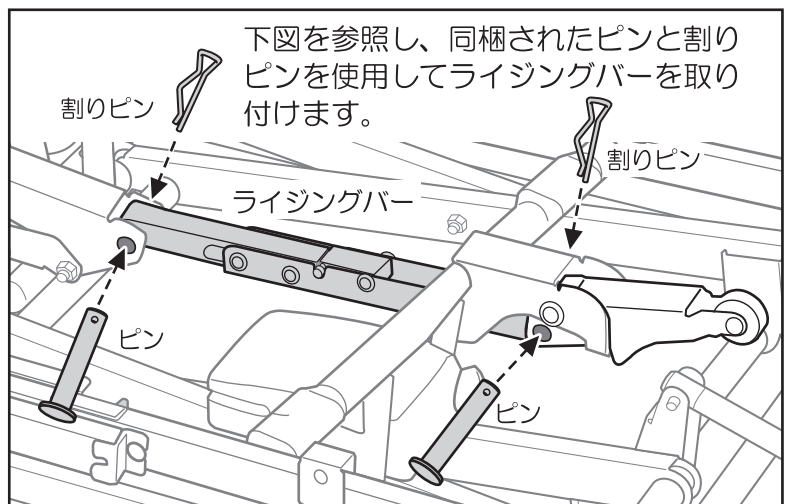
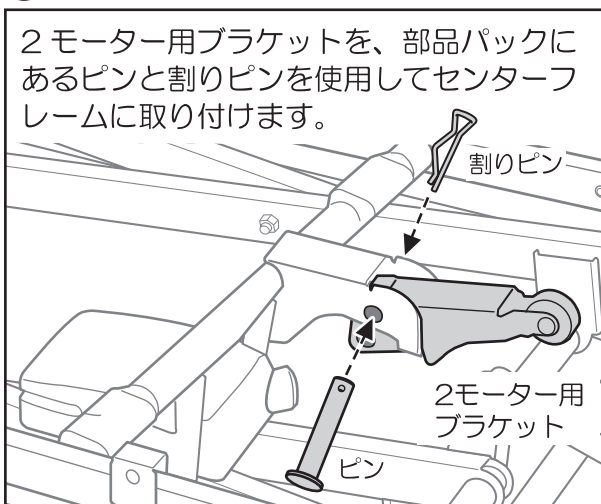


3 モーター→2 モーター変換方法

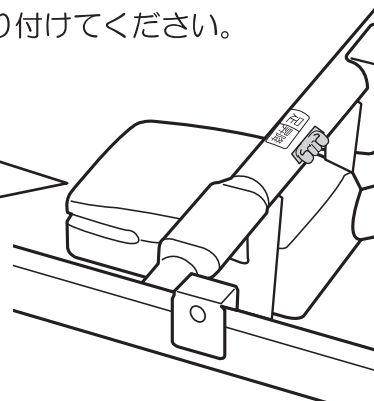
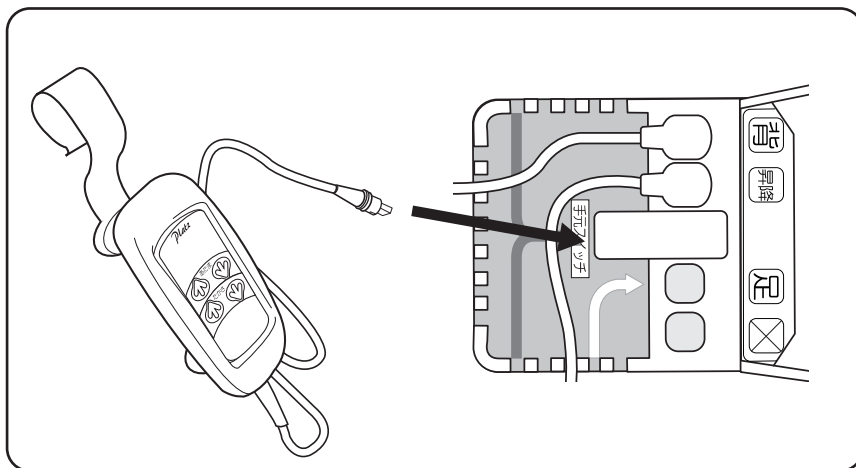
- ①背ボトムと昇降高さを、完全に下げてください。
- ②ベッドの取扱説明書を参照し、腰ボトムとひざ脚ボトムを取り外してください。
- ③ひざ上げモーターコードを抜いて、部品パックにあるキャップを挿し込んでください。
- ④右図を参照しAとB 2箇所のピンと割りピンを外し、「3 モーター用ブラケット」「ひざ上げモーター」を取り外します。



- ⑤センターフレームに2 モーター用ブラケットとライジングバーを取り付けます。

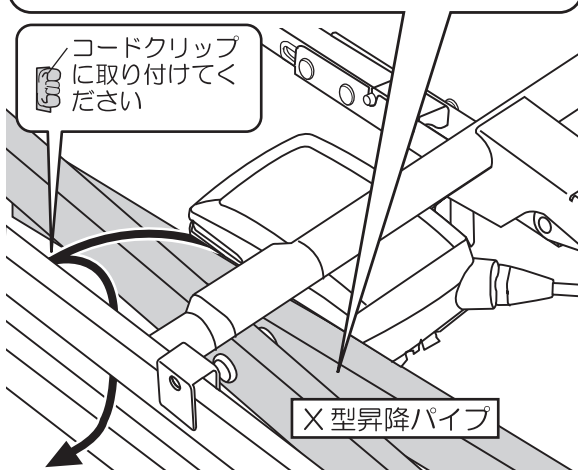


⑥ 3 モーター用手元スイッチを取り外し、2 モーター用の手元スイッチを取り付けてください。

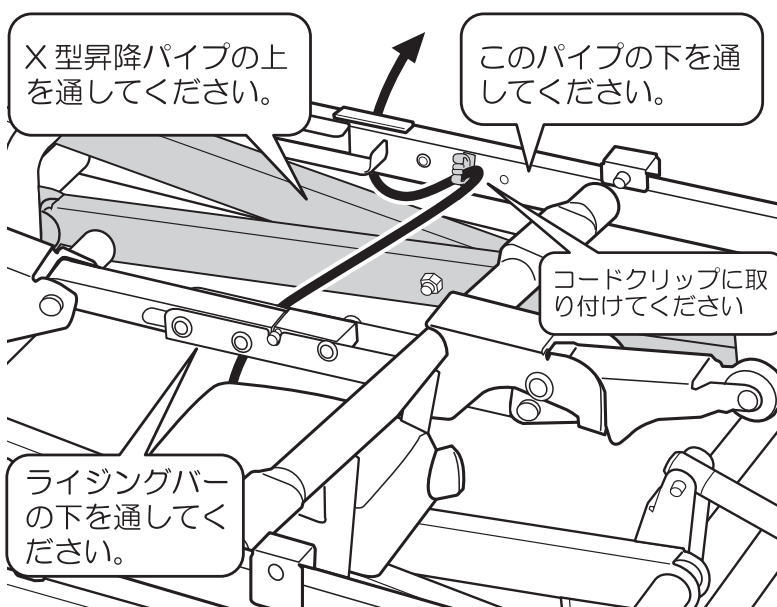


下図を参照しコードを取り廻してください。

手元スイッチコードは、このベースフレームのX型昇降パイプの上を通してください。X型昇降パイプの間を通すと、コードの破断や故障の原因となります。



反対方向に取り廻す場合



※ベッドの組み立て方は、ベッドの取扱説明書を参照してください。

⚠ 警告・注意

安全のため、作業は2人以上でおこなってください。

取り付けの際に、手や指をはさまないようにご注意ください。

この商品はP113用です。他のベッドに取り付けしないでください。

コードのはさみ込みが無いように取り付けてください。

○点検 / お手入れ

- 取り付けが確実かどうか、必ず定期的に点検を行ってください。しっかり取り付けられていない状態で使用続けると破損や事故、故障の原因になります。
- 乾いた柔らかい布で拭いてください。著しい汚れを落とす場合は、薄めた中性洗剤をご使用ください。
- 商品にベンジン・シンナー・オイル類・粉末洗剤など、使用しないでください。



— 商品に関するお問合せは下記へ —

0120-77-3433

《平日 午前9時～午後5時30分》
《土日祝祭日・夏季休業日・年末年始休業除く》

’18.12月 作成

NPO221-Z