

# 取扱説明書

## ニーパロ ひざパッド

## PF500P-116

この度は、ニーパロ ひざパッド PF500P-116をお買い上げいただき、誠にありがとうございました。  
ご使用前に、この取扱説明書を必ずお読みいただき、正しくご使用いただきますようお願いいたします。

- この取扱説明書は、お読みになった後も、大切に保管してください。
- 商品を譲渡される場合は、この取扱説明書も一緒にお渡しください。
- ご不明な点がありましたら、お買い上げいただいた店舗または、弊社までお問合せください。

**特徴** ●本商品を使用することで、ベッドから車椅子やポータブルトイレへの移乗を、より「安全・安心」「スムーズ」に行うことができます。

**ご注意** 「ニーパロ ひざパッド」は消耗品です。

### ■ベッド用グリップ適合表

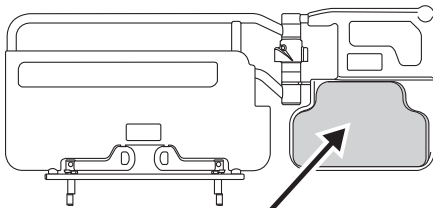
本商品と適合するベッド用グリップは以下の通りです。  
必ず適合したベッド用グリップに取り付けてご使用ください。

商品名	型式	適合
ニーパロⅡ	PF500-116	○
ニーパロ+(プラス)	PG02-116AT	○
ニーパロL(エル)	PG03-116M	○
ニーパロ	※PZR-AT116J	×

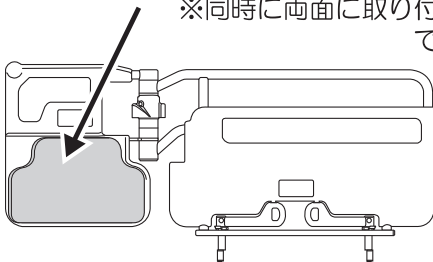
※PZR-AT116JはPZRHP-116をご使用ください。

### ■取り付け方法

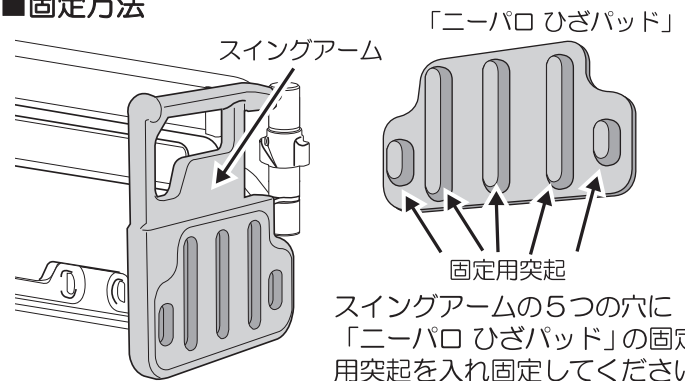
※イラストはPG02-116ATに取り付けた場合です。  
「固定方法」「使用例」ともに適合グリップ各種共通です。



どちらの面にも取り付けることができます。  
※同時に両面に取り付けることはできません。

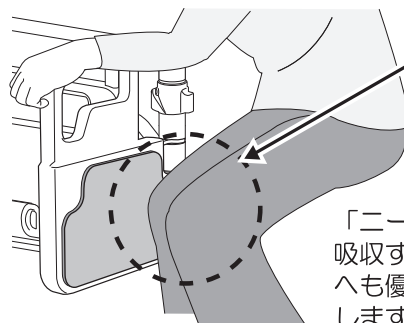


### ■固定方法



スイングアームの5つの穴に「ニーパロ ひざパッド」の固定用突起を入れ固定してください

### ■使用例



イラストのように「ニーパロ ひざパッド」にひざをあてて使用します。

「ニーパロ ひざパッド」は衝撃を吸収する素材を使っており、皮膚へも優しく、ひざへの負担を軽減します。

### 仕様

商品名	ニーパロ ひざパッド
型式	PF500P-116
幅×長さ×厚さ	20.0×35.0×3.3cm
材料	EVA
原産国	ベトナム