

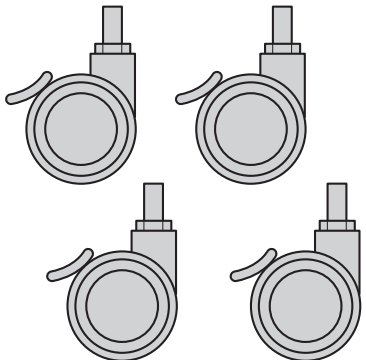
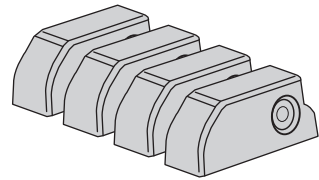
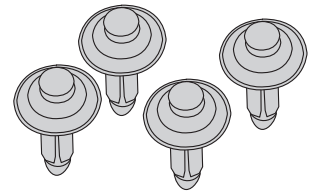
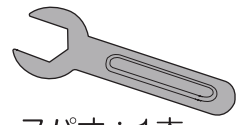

# 取扱説明書

## 低床用キャスター

PC02-8CK

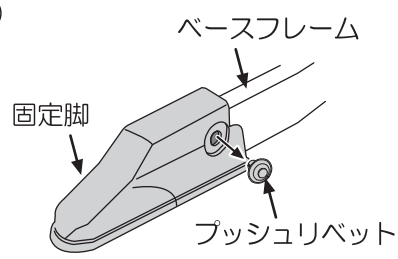
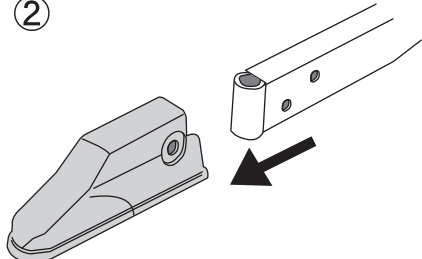
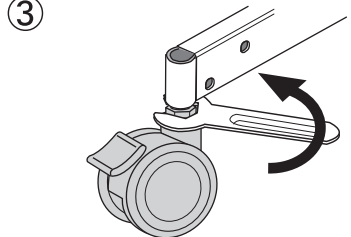
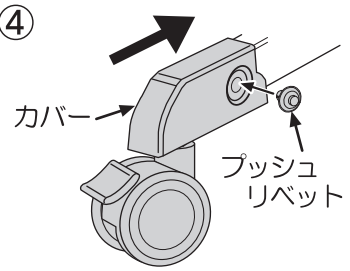
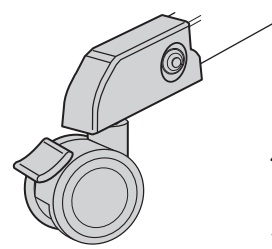
この度は、低床用キャスター PC02-8CK をお買い上げいただき、誠にありがとうございます。  
取り付け前に、この取扱説明書をお読みいただき正しくご使用いただきますよう、お願いいたします。  
なお、この取扱説明書はお読みになった後も大切に保管してください。

### ●梱包内容

 キャスターストッパー付：4個	 カバー：4個	 プッシュリベット：4個
	 スパナ：1本	取扱説明書(本書) <保証書付>：1枚 

### ●ベースフレームへのキャスターの取り付け方

※必ず、ベースフレームのみの状態で行ってください。

<p>①</p>  <p>固定脚の外側のプッシュリベットを抜いてください。</p>	<p>②</p>  <p>固定脚をベースフレームから外してください。</p>	<p>③</p>  <p>付属のスパナでベースフレームの穴に、キャスターを取り付けてください。</p>
<p>④</p>  <p>カバーを横からはめて、カバーの穴に外側からプッシュリベットを挿してベースフレームに取り付けてください。</p>	<p>⑤</p>  <p>同様に、4箇所に取り付けてください。 4箇所ともキャスターがしっかり固定されているか確認してください。</p>	

### ⚠ 警告

カバーとキャスターを取り付けの際は、ベッドを組み立てた状態でおこなわないでください。  
また、ベースフレームを立てて取り付ける場合はベースフレームが倒れないように注意してください。

キャスターの取り付け完了後、ベースフレームを正常な状態に戻しキャスターをロックしてください。

ベッドを移動するとき以外は、ストッパーをロックしてください。

### ○点検 / お手入れ

- キャスターの取り付けにゆるみがないか、カバーの取り付けが確実かどうか、定期的に必ず点検・増し締めをおこなってください。ゆるんだ状態で使用を続けると破損や事故、故障の原因になります。
- 乾いた柔らかい布で拭いてください。著しい汚れを落とす場合は、薄めた中性洗剤をご使用ください。
- 商品にベンジン・シンナー・オイル類・粉末洗剤など、使用しないでください。



— 商品に関してのお問合せは下記へ —

**0120-77-3433**

《平日 午前9時～午後5時30分》  
《土日祝祭日・夏季休業日・年末年始休業除く》

