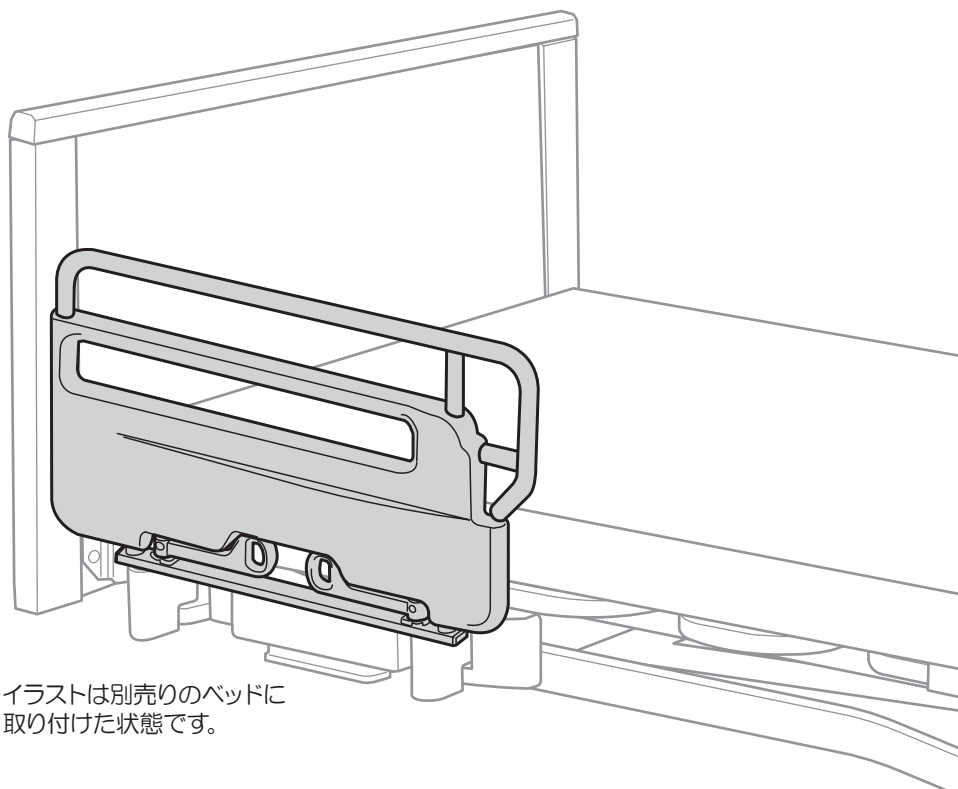


取扱説明書

ハンドグリップ

PG04-75



※イラストは別売りのベッドに取り付けた状態です。

このたびは当商品をお買い上げいただきまして、誠にありがとうございます。この「取扱説明書」は、取り付け・ご使用前に必ずお読みいただき、正しくご使用いただきますようお願いいたします。

- 介護が必要な方がご使用になる場合は、介護する方も必ずこの取扱説明書をお読みください。
- この取扱説明書はお読みになった後も大切に保管してください。
- 商品を他の人に譲渡される場合は、この取扱説明書も一緒にお渡してください。
- お買い上げの商品は、改良などにより、この取扱説明書の内容と一部異なる場合があります。
- ご不明な点がありましたら、お買い上げの販売店または弊社までお問い合わせください。

保証書付

目次

目次	ページ
■目次・商品の特長・使用目的	1
■安全にご使用いただくための注意事項	2～3
■各部の名称・付属品の確認・警告ラベルについて	4
■ベッドへの取り付け方法	5
■商品の仕様・お手入れ・点検	6
■保証とアフターサービス	7

商品の特長


- 取り付けの際に工具は必要ありません。
- 簡単・確実にベッドに固定することができます。


使用目的

- ベッドでの起き上がりや、ベッドからの立ち上がり、移乗を補助することを目的に作られています。

安全にご使用いただくために(必ずお守りください)

この取扱説明書では、商品を安全に正しくお使いいただき、ご利用者や他の人々への危害や財産への阻害を未然に防止する為に、各種の絵表示を記載しております。下記をよくお読みいただき、内容をよく理解して正しくお使いください。

 **警告** この表示の欄は、生命に関わる怪我、または重傷を負う可能性が想定される内容を記載しています。

 **注意** この表示の欄は、傷害を負う可能性、または物的損害の発生が想定される内容を記載しています。

■絵表示の例



禁止

この記号は、してはいけない「禁止」の内容です。



この記号は、気をつけていただきたい「注意喚起」の内容です。



ご使用前・ご使用上の警告と注意



禁止

ご使用前にハンドグリップがベッドに確実に固定されていることを確認してください。
・固定が不十分な場合、つかまった際にハンドグリップが動き、転倒したり、身体がはさまれて怪我をする恐れがあります。



禁止

12歳以下のお子様やご自身での操作が困難な方に操作をさせないでください。
・誤った使用によりベッドやハンドグリップに身体がはさまれるなどの事故の原因になります。ご自身での操作が困難な場合は、付添いの方が操作をおこなってください。



禁止

乳幼児やお子様には使用しないでください。
・ハンドグリップなどの隙間にはさまれて怪我をしたり、転落する恐れがあります。



禁止

商品の上に腰かけたり、ぶら下がったり、商品を持ってベッドを移動させたりするなどの無理な力を加えるような使いかたはしないでください。
・破損や事故の原因になります。

ご使用前・ご使用上の警告と注意

注 ハンドグリップとボードやサイドレールなどの隙間に身体の一部（特に頭や首）が入らないようにご注意ください。
・隙間にはさまれ、怪我をする恐れがあります。

注 動く部分に手などをはさまないように操作してください。
衣類が引っかからないようにご注意ください。
・ベッド固定レバーと本体の隙間にはさまれると、怪我をする恐れがあります。

注 ハンドグリップの隙間に身体の一部が入らないようにご注意ください。
・隙間にはさまれ怪我をする恐れがあります。
・使用する方の状態や必要に応じて、別売りの安全カバーをご使用ください。

注 指定以外のベッドに取り付けて使用しないでください。
当社が指定する適合品以外の商品と組み合わせて使用しないでください。
・意図せぬ隙間や商品同士の接触などにより、破損や事故の原因になります。

注 分解や改造はしないでください。
・破損や事故の原因になります。

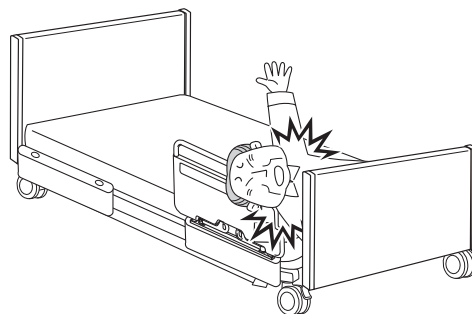
注 商品は定期的に点検してください。
・定期的に各部のゆるみ、可動部の動作、破損・変形の有無およびハンドグリップがベッドに確実に固定されていることを点検してください。商品に異常があるまま使用された場合に、怪我をする恐れがあります。

注 可動部に水などをこぼさないでください。
濡れた手でロック / 解除操作をしないでください。
・故障の原因になります。

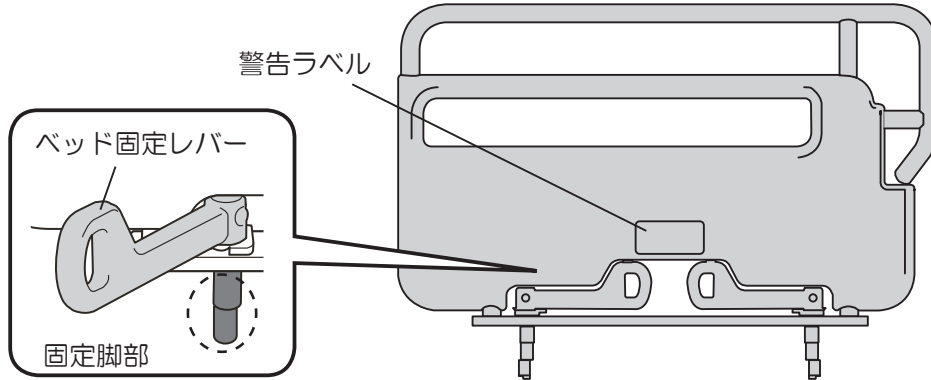
重要なお知らせと注意事項

本商品と組み合わせ不適合なサイドレールを使用されますと「危険な隙間」が発生します。サイドレールと組み合わせて使用される場合は各ベッド本体の取扱説明書をご参照ください。

- 不適合商品との組み合わせは、怪我や重大事故の原因になりますのでご注意ください。



各部の名称



付属品の確認

- 開梱した際に、右記の付属品が同梱されているか、また破損していないか確認してください。不足や破損があった場合は、販売店または弊社までご連絡ください。

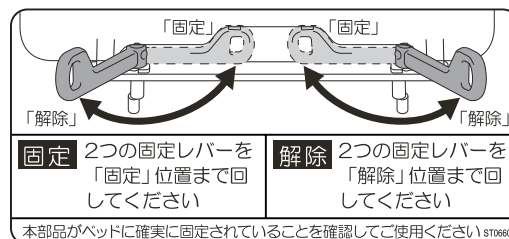
■取扱説明書
…………… 1冊



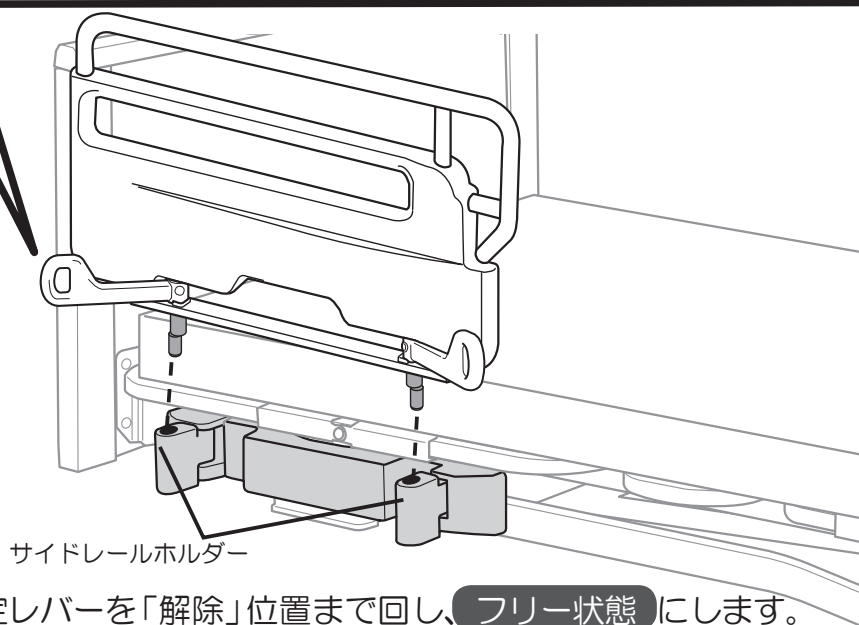
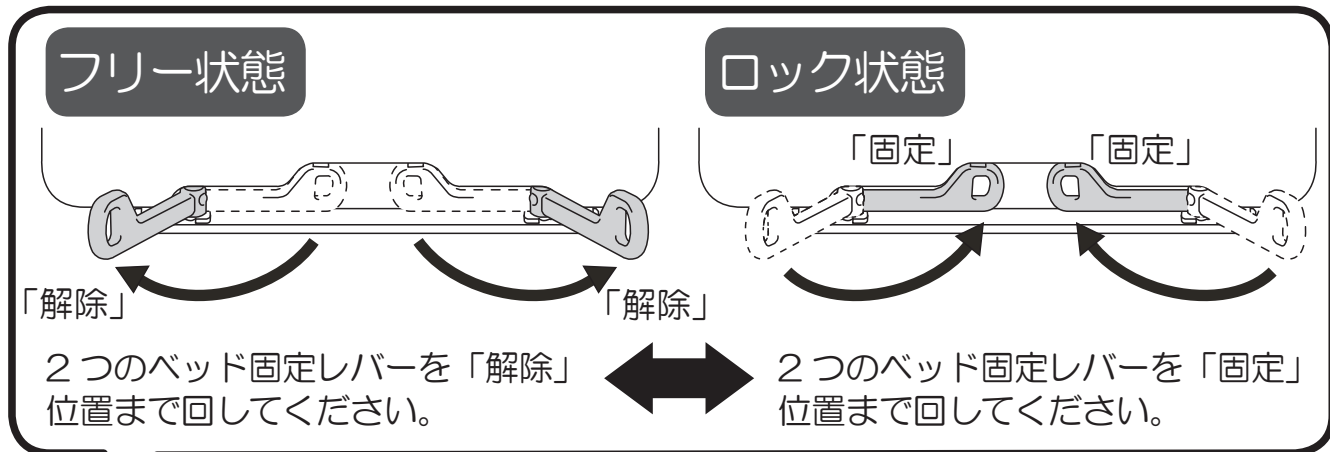
警告ラベルについて

- 本商品をお使いになる方に、特に注意していただきたい項目をラベルにして貼っています。
- 警告ラベルが傷ついたり、はがれたりした場合は新しいラベルを取り寄せ、貼り直してください。

警告ラベル



ベッドへの取り付け方法



①ベッド固定レバーを「解除」位置まで回し、**フリー状態**にします。

②ベッドのサイドレールホルダーに、ハンドグリップの固定脚部をしっかりと奥まで挿し込みます。

③2つの固定レバーを「固定」位置まで回し、**ロック状態**にします。

※固定したハンドグリップを、サイドレールホルダーから引き抜くように力を加えて、抜けないことを確認してください。



警告

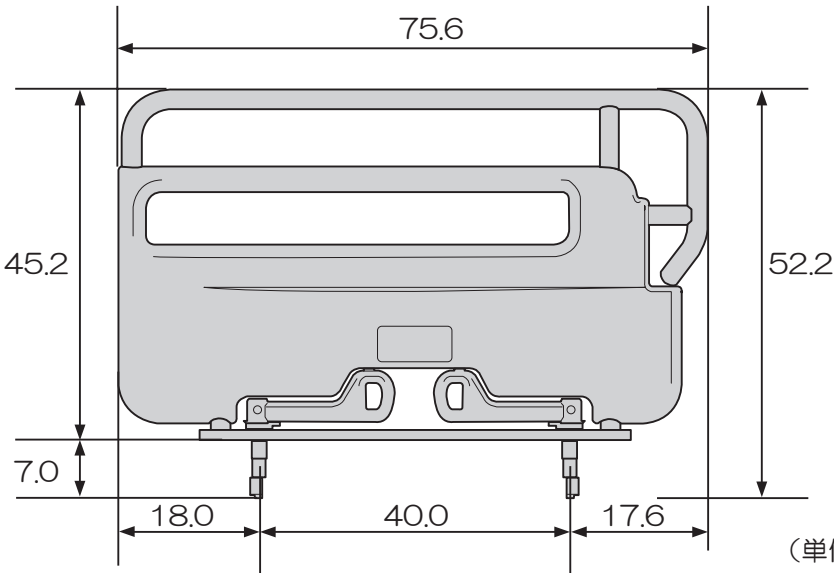
「ハンドグリップ」が確実にベッドに固定されている事を確認してください。固定が不完全だと、破損や事故、怪我の原因になります。

取り外し方法

①ベッド固定レバーをベッド外側の「解除」位置まで回し、フリー状態にします。

②ハンドグリップ本体を持って、真っ直ぐ引き上げ、固定脚部をベッドのサイドレールホルダーから抜いてください。

商品の仕様

型 式	PG04-75
商品名	ハンドグリップ
寸 法	 <p>(単位：cm)</p>
梱包サイズ 梱包質量 (本体質量)	78.0 cm × 55.0 cm × 6.0 cm 6.3 kg (5.1 kg)
原産国	ベトナム

お手入れ・点検

○お手入れ

- 乾いた柔らかい布で拭いてください。
- 清拭する場合は柔らかい布を使用し、水で薄めた中性洗剤に浸してよく絞って拭き、その後水に浸した布をよく絞って、残った洗剤を拭き取ってください。最後に乾いた柔らかい布で水気を拭き取ってください。
※可動部に水や中性洗剤などを直接かけないでください。故障の原因になります。
- ベンジン・シンナー・アセトン・磨き粉等は使用しないでください。
塗装が剥がれたり、樹脂部品が破損する恐れがあります。
- ラベルが剥がれないようご注意ください。



○点検

- 定期的に点検してください。
異常がある場合は、お買い上げの販売店かフリーアクセスまでご連絡ください。



保証とアフターサービス

よくお読みください

■サービスを依頼される場合は、お買い上げの販売店か下記フリーアクセスまでご連絡ください。

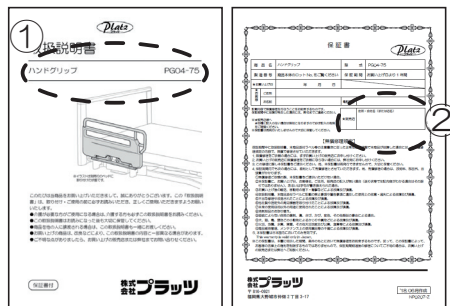
フリーアクセス
携帯・PHS・OK

0120-77-3433

《平日 午前9時～午後5時30分》
《土日祝祭日・夏季休業日・年末年始休業除く》

ご連絡いただきたい内容

- ①商品名および型式（表紙記載）
 - ②お買い上げの販売店
（裏表紙保証書記載）
- ・故障内容の詳細
 - ・ご住所 / お名前 / お電話番号
 - ・お買い上げ日



保証期間はお買い上げ日から1年間です。

保証期間について

保証期間内は、保証書の記載内容に基づき無償で修理いたします。ただし、保証期間内でも有償修理になる場合がありますので、詳しくは保証書の内容をご覧ください。

保証期間を過ぎている場合

修理及び部品交換にて対応可能であれば、有償にて修理いたします。

修理料金について

修理料金は、部品料、基本出張費、技術料で構成されます。

- 部品料…修理で使用了した部品の料金です。
- 基本出張料…お客様のご依頼により、技術者がお届け先まで出張する際に発生する費用です。
- 技術料…商品の診断・故障箇所の修理等の作業にかかる費用です。

※注：お買い上げ時の送り状等を保管いただくことをおすすめします。

プラッツ本社

〒816-0921 福岡県大野城市仲畑2丁目3-17 TEL:092-584-3434

保証書



商品名	ハンドグリップ	型式	PG04-75
製造番号	商品本体のロット No. をご覧ください	保証期間	お買い上げ日より 1 年間
★お買い上げ日	年 月 日		
★お客様	ご住所		
	お名前	電話番号	

記載内容で無償修理を行なうことをお約束するものです。
保証期間中に故障が発生した場合には、弊社までご連絡ください。

- ※★販売店様へ
- ★印欄に記載のない場合は無効となりますので必ず記入の有無をご確認ください。
- ※保証書は再発行いたしませんので大切に保管してください。

★販売店	住所・会社名（または店名）
------	---------------

【無償修理規定】

保証期間中に取扱説明書、本商品添付ラベル等の注意書きに従った正常な使用状態で本商品が故障した場合には、本無償修理規定の内容で、無償で修理させていただきます。

1. 無償修理をご依頼の場合には、まずお買い上げの販売店にお申し付けください。
2. お買い上げの販売店に無償修理をご依頼にならない場合には、弊社宛にお申し付けください。
3. この修理に際し本保証書をご提示ください。尚、本保証書は再発行できませんので、大切に保管ください。
4. 保証期間内でも次の場合には、原則として有償修理とさせていただきます。尚、有償修理の場合は、技術料、部品代、出張費がかかります。
 - ①無償修理ご依頼の際、本保証書をご提示いただけない場合。
 - ②本保証書に、お買い上げ日、お客様名、ご住所、販売店の記入が無い場合（送り状等で左記内容がわかる場合はその限りではありません）、あるいは字句が書き換えられた場合。
 - ③お買い上げ後の輸送、移動時の落下・衝撃などによる故障及び損傷。
 - ④取扱説明書、本商品添付ラベルに記載の禁止事項や警告事項に違反した使用上の故意・過失による故障及び損傷。
 - ⑤不当な修理や改造されたことによる故障及び損傷。
 - ⑥他社製や指定外の周辺機器を取り付けたことによる故障及び損傷。
 - ⑦本来の使用目的以外の用途に使用されたことによる故障及び損傷。
 - ⑧消耗部品のお取り替え。
 - ⑨瑕疵によらない自然の磨耗、傷、さび、かび、変色、その他類似の事由による場合。
 - ⑩犬、猫、鳥、鼠などの小動物によるかじりや糞などによる故障及び損傷。
 - ⑪火災、地震、水害、落雷、その他天災地変及び公害、塩害等による故障及び損傷。
 - ⑫商品維持管理、メンテナンス上の使用薬品等の不備による故障及び損傷。
5. 本保証書は日本国内においてのみ有効です。

This warranty is valid only in Japan.

※この保証書は、本書に明示した期間、条件のもとにおいて無償修理をお約束するものです。従って、この保証書によって、お客様の法律上の権利を制限するものではありませんので、保証期間経過後の修理についてご不明の場合は、お買い上げの販売店または弊社へご相談ください。

株式会社 **プラッツ**

〒816-0921

福岡県大野城市仲畑 2 丁目 3-17

'18.06月作成

NPO207-Z