

# 取扱説明書

延長マットレス（固綿タイプ）/83cm幅

PM08-83A

この度は、延長マットレス（固綿タイプ）/83cm幅 PM08-83A をお買い上げいただき、誠にありがとうございました。

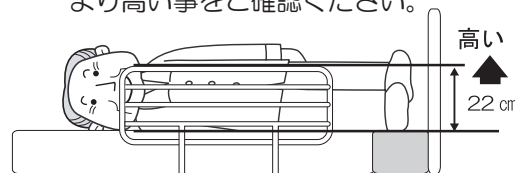
ご使用前に、この取扱説明書を必ずお読みいただき、正しくご使用いただきますようお願いいたします。

- この取扱説明書は、お読みになった後も、大切に保管してください。
- 商品を譲渡される場合は、この取扱説明書も一緒にお渡してください。
- ご不明な点がありましたら、お買い上げいただいた店舗または、弊社までお問合せください。

**警告** この表示の欄は、生命に関わる怪我または重傷を負う可能性が想定される内容を記載しています

- サイドレールやベッド用グリップと併用して使われる場合は、ベッドとの隙間に注意してください。
  - ・体や腕をはさまれ怪我をする恐れがあります。
- マットレスの上に他のマットレスやお布団を敷かないでください。
  - ・相対的に体の位置が高くなり、サイドレールが低くなることでサイドレールを乗り越え、ベッドからの転落の原因になります。
- 火気類にマットレスを近づけ過ぎないでください。
  - ・火災や変色、変形の原因になります。

サイドレールの上部高さが体の中心より高い事をご確認ください。



**注意** この表示の欄は、傷害を負う可能性、または物理的損害の発生が想定される内容を記載しています

- マットレスを使って人や物を移動させないでください。
  - ・外力バーや固綿が破損する原因となり、カバーが破けることでマットレスからの転落事故の恐れがあります。
- 指定品以外の組み合わせはしないでください。
  - ・思わぬ隙間ができ、怪我をする恐れがあります。
- 暖房器具は1.5m以上離してください。
  - ・変質や火災の原因にもなります。
- マットレスを無理に折り曲げないでください。
  - ・変形の原因になり、床ずれの原因にもなります。

## お手入れ

- マットレスを清潔にご使用いただくために
    - ・定期的に通気や換気を行ってください。
    - ・定期的の日陰干しを行ってください。
    - ・定期的なマットレス全面に掃除機をかけ、チリやホコリを吸引してください。
- ※日陰干し⇒掃除機でのマット全面の吸引⇒日陰干しを行っていただくと、より効果的です。
- 中身が汚れた場合は、ご家庭のシャワーなどで洗浄してください。  
水切れの良いポリエステルを採用していますが、日陰で干し乾いた後にカバーに入れてください。
  - 外力バーは家庭用洗濯機で洗濯可能です。
  - 外力バーの洗濯時の注意（品質表示タグの説明）



液温は40°Cまでで、洗濯機の弱水流による洗濯ができます。



漂白処理はできません。



洗濯処理後のタンブル乾燥処理はできません。



弱く絞る  
日陰でつり干してください。2分以下の短時間で絞ってください。



アイロンは使わないでください。



ドライクリーニングに対応していません。



弱いウエットクリーニング処理ができます。

## 特徴

- 通気性、通水性に優れたポリエステルマットレスです。
- 外カバーは取り外しができ、洗濯が可能です。

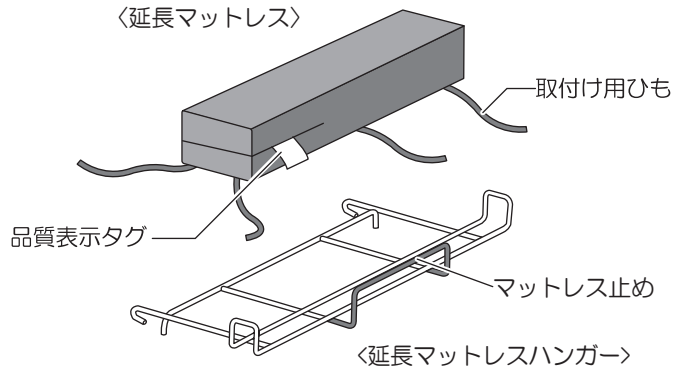
## 使用方法

- このマットレスは、必ず専用の延長フレーム PP300-LF と一緒にお使いください。
  - ・延長フレーム PP300-LFへの取付方法は以下をご参照ください。

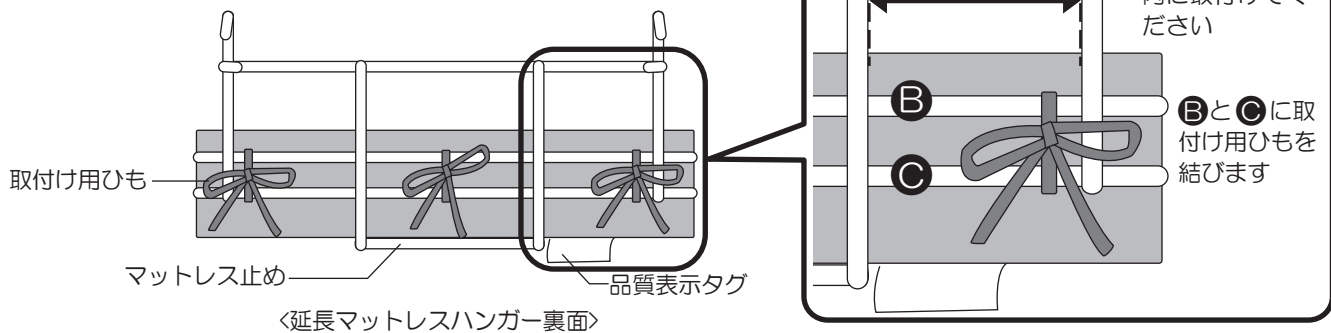
### 延長マットレスの取付け方法

### ■ 適合延長フレーム：PP300-LF

- ①延長マットレスの品質表示タグを延長マットレスハンガーのマットレス止めの方向に向けて取り付けます。



- ②延長マットレス裏の3箇所の取付け用ひもを延長マットレスハンガー下図位置に結び、取り付けます。延長マットレスが外れないように、3箇所ともしっかりと結んで取り付けてください。



## 仕様

商品名	延長マットレス（固綿タイプ）/83cm幅
型式	PM08-83A
寸法 幅×長さ×高さ	幅83.0×長さ14.0×高さ8.0cm
材料	ポリエステル
外装生地組成	外カバー：ポリエステル
原産国	韓国

株式会社 **プラッツ**

〒816-0921  
福岡県大野城市仲畑2丁目3-17

商品についてのお問合せは下記フリーアクセスまでご連絡ください



フリーアクセス  
携帯・PHS・OK

**0120-77-3433**

《平日 午前9時～午後5時30分》  
(土日祝祭日・夏季休業日・年末年始休業除く)

'17.1月作成

NPO117-A