

梱包内容と各部名称

<p>通信端末接続プラグ</p> <p>ロックパーツ</p> <p>手元スイッチ接続ソケット</p> <p>分岐ボックス</p> <p>ベッド接続プラグ</p> <p>※タグが付いています</p>	<p>接続コード</p> <p>取付用バンド</p>	<p>*取り付けの際は、本商品およびベッドの電源プラグを抜いてから行ってください</p> <p>通信端末取付用バンド</p> <p>抜け防止カバー</p> <p>接続コードコネクタ</p> <p>通信端末</p>
--	----------------------------	--

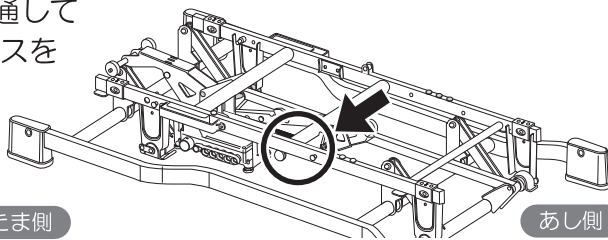
取り付けの準備

- ①ご利用様はベッドから降りていただき、マットレスを降ろします
 - ②P106の取扱説明書を確認してボトムを全て取り外してください
 - ③ベッドを一番上の高さまで上げます
 - ④ベッドの電源プラグを抜きます
- ※P106の取扱説明書は弊社のホームページからダウンロード出来ます

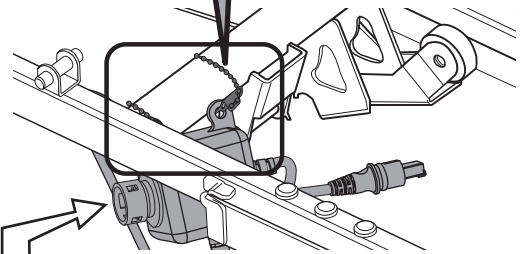


- 1** 下図位置に 分岐ボックス の穴 2 箇所に「接続コード取付用バンド」を通して分岐ボックスを取り付けます。

あたま側



あし側



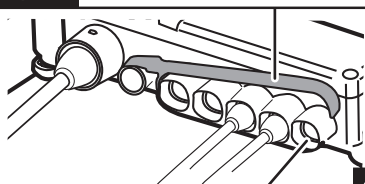
ソケットが外側を向くように取り付けてください

- 2** コントロールボックスのケーブルロックを外し、"手元スイッチ、コードを抜きます。手元スイッチコードを抜いた差し込み口に接続コードの ベッド接続プラグ を差し込み、ケーブルロックを再度取り付けてください。

- ②-4** ケーブルロックを取り付けてください

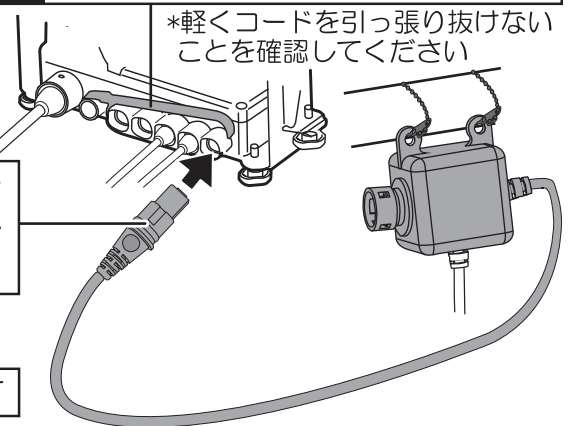
*軽くコードを引っ張り抜けないことを確認してください

- ②-1** ケーブルロックを外します



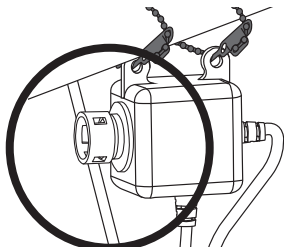
- ②-3** ベッド接続プラグをしっかりと奥まで差し込みます

- ②-2** 手元スイッチコードを抜きます

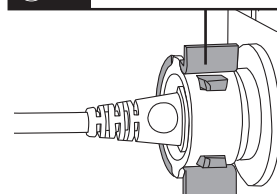


- 3** 接続コードの 手元スイッチ接続ソケット にコントロールボックスから抜いた "手元スイッチ、コードを差し込み、ロックパーツ を取り付けます。

- ③-2** ロックパーツを取り付けます



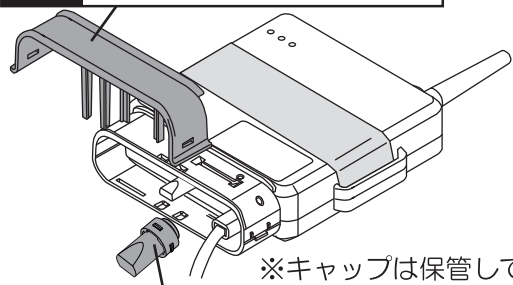
- ③-1** 手元スイッチコードをしっかりと奥まで差し込みます



*軽くコードを引っ張り抜けないことを確認してください

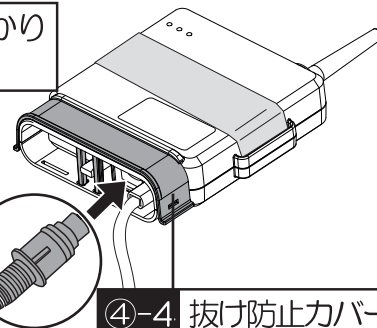
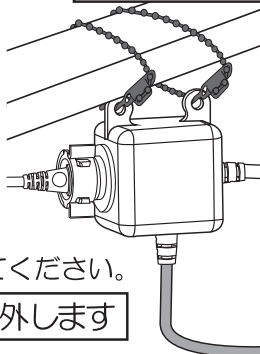
- 4** 通信端末の **抜け防止カバー** を外し、**接続コードコネクタ用キャップ** を取り外します。
通信端末の **接続コードコネクタ** に接続コードの **通信端末接続プラグ** を差し込み、**通抜け防止カバー** を取り付けます。

④-1 抜け防止カバーを外します



※キャップは保管してください。

④-3 通信端末プラグをしっかりと奥まで差し込みます

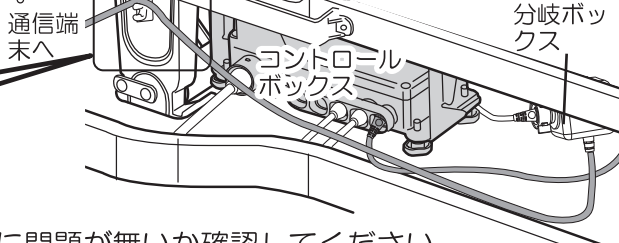
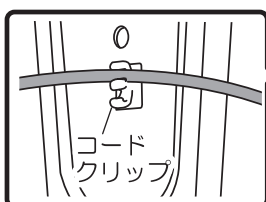


④-4 抜け防止カバーを取り付けます

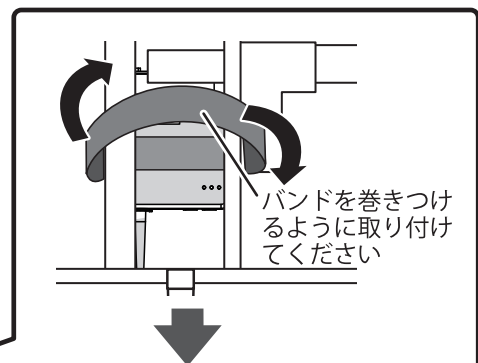
*軽くコードを引っ張り抜けないことを確認してください

④-2 接続コードコネクタ用キャップを外します

- 5** 通信端末接続プラグのコードをベッドのコードクリップに取り付けてください。

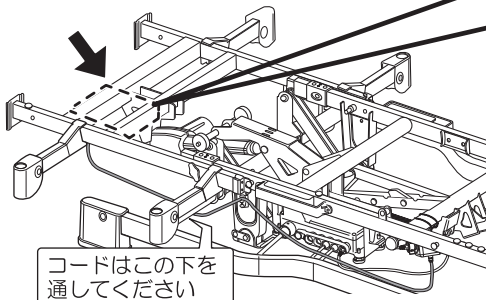


※コードの取り回しに問題が無いか確認してください。

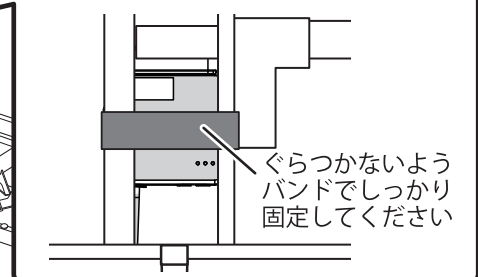


バンドを巻きつけるように取り付けてください

- 6** 背ボトムの下へのッドフレームに **通信端末取付用バンド** を巻きつけるようにして「通信端末」を取り付けます。
※通信端末がぐらつかないようにバンドでしっかり固定してください



コードはこの下を通してください



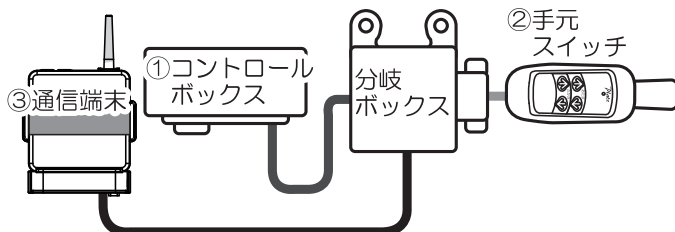
ぐらつかないようにバンドでしっかり固定してください

最初に取り外したボトムを、P106の取扱説明書を確認して取り付けてください

⚠ 注意

ベッド操作時にコードが駆動部に巻き込まれないように注意して接続し、配線を行ってください。

※①から③の機器が下図のように接続されているか確認してください



PW01-BDシリーズ(見守り通信サービス「ベッドde見守り隊」通信端末セット)の取扱説明書を参照して動作確認を行ってください

株式会社 プラッツ
〒816-0921
福岡県大野城市仲畑2丁目8-39

商品についてのお問合せは下記までご連絡ください

092-576-9229

《平日 午前9時～午後5時30分》
(土日祝祭日・夏季休業日・年末年始休業除く)

16.1月作成

NP0079-Z