

取扱説明書

安全カバー

PA505S-44

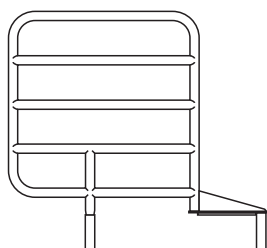
この度は、安全カバーPA505S-44をお買い上げいただき、誠にありがとうございました。
ご使用前に、この取扱説明書を必ずお読みいただき、正しくご使用いただきますようお願いいたします。

- この取扱説明書は、お読みになった後も、大切に保管してください。
- 商品を譲渡される場合は、この取扱説明書も一緒にお渡しください。
- ご不明な点がありましたら、お買い上げいただいた店舗または、弊社までお問合せください。

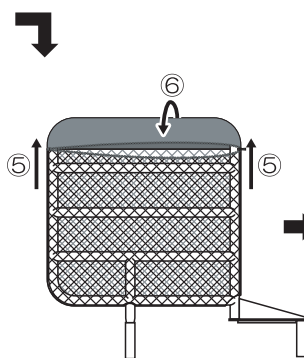
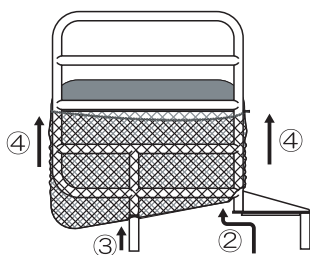
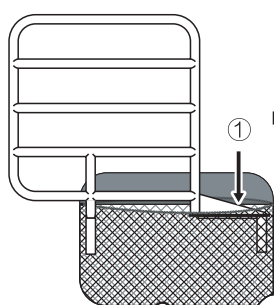
特徴

- 上部（握り部）には、内側に滑りにくい加工処理を施しています。
- 圧迫感の少ないメッシュ加工、色も茶色で木目にマッチします。
- 最後にファスナーで締めるため、しっかりフィットしダブツキが少ない安全設計です。

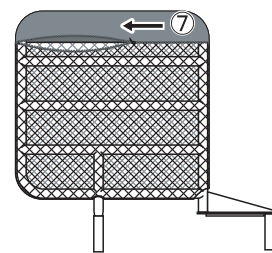
■ サイドレール PA505-44



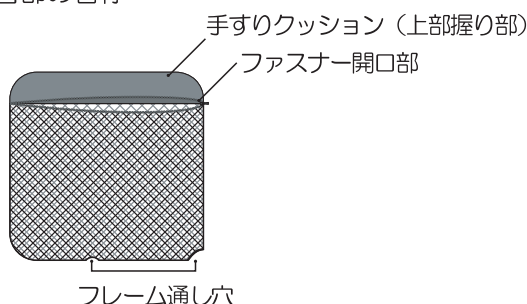
■ 装着手順



※サイドレールと安全カバーの四つ角を合わせて、ファスナーを閉じます。



■ 安全カバー 各部の名称



仕様

商品名	安全カバー
型式	PA505S-44 (適合機種: PA505-44)
幅×長さ×厚さ	44.0×43.0cm (厚さ 上部握り部: 9.5mm/メッシュ部: 0.9mm)
材料	本体: ポリエステル 上部握り部: ポリエステル/ポリウレタン/合成ゴム
原産国	日本

株式会社 **プラッツ**

〒816-0921

福岡県大野城市仲畑2丁目8-39

商品についてのお問合せは下記フリーアクセスまでご連絡ください



フリーアクセス
携帯・PHS・OK

0120-77-3433

《平日 午前9時～午後5時30分》
(土日祝祭日・夏季休業日・年末年始休業除く)

'14.7月 作成

NP0018