

取扱説明書

セーフティーネット

PASN-TU41

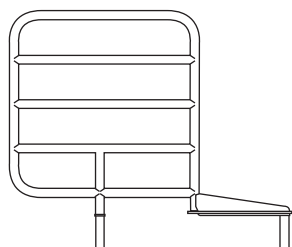
この度は、セーフティーネットPASN-TU41をお買い上げいただき、誠にありがとうございました。
ご使用前に、必ずこの取扱説明書をお読みいただき、正しくご使用いただきますようお願いいたします。

- この取扱説明書は、お読みになった後も大切に保管してください。
- 製品を譲渡される場合は、この取扱説明書も一緒にお渡しください。
- ご不明な点がありましたら、お買い上げいただいた店舗または、弊社までお問合せください。

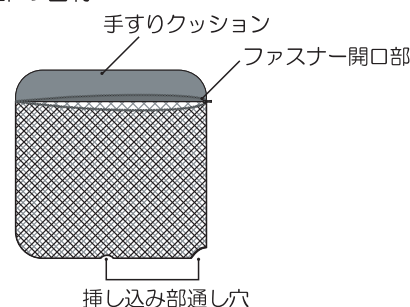
特徴

- 上部（握り部）には、内側に滑りにくい加工処理を施しています。
- ベッド内側から可視性が高いメッシュ加工、色も茶色で木目にマッチします。
- サイドレールにしっかりフィットしたダブツキが少ない安全設計です。

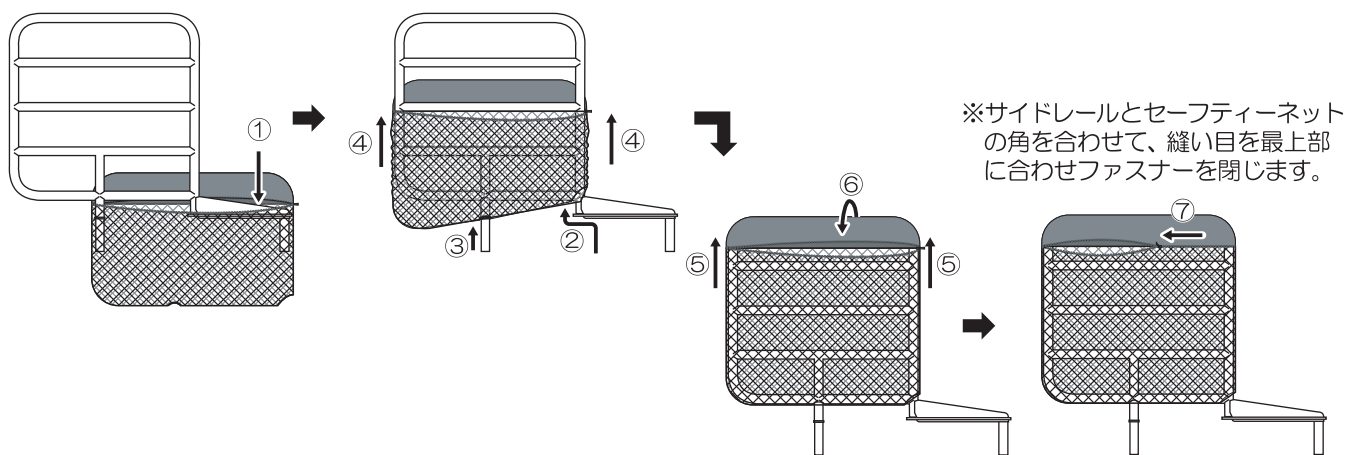
■ サイドレール PA501-TU41



■ セーフティーネット各部の名称



■ 装着手順



仕様

商品名	セーフティーネット
型式	PASN-TU41 (適合機種：PA501-TU41)
長さ×幅 (厚さ)	440mm× 410mm (厚さ 上部握り部：9.5mm/メッシュ部:0.9mm)
材料	本体：ポリエステル 上部握り部：ポリエステル/ポリウレタン/合成ゴム
原産国	日本

株式会社 **プラッツ**

〒816-0921

福岡県大野城市仲畑2丁目8-39

製品についてのお問合せは下記フリーアクセスまでご連絡下さい



0120-77-3433

フリーアクセス
携帯・PHS・OK

《平日 午前9時～午後5時30分》
(土日祝祭日・夏季休業日・年末年始休業除く)

'12.12月 作成

TS121222